

БАЙПАСЫ

BP-24/220B-7500BA-3U-MBP4529

BP-24/220B-7500BA-M

BP-48(60)/220B-7500BA-3U-MBP4529

BP-48(60)/220B-7500BA-M

BP-110/220B-7500BA-3U-MBP4529

BP-110/220B-7500BA-M

BP-220/220B-7500BA-3U-MBP4529

BP-220/220B-7500BA-M

РУКОВОДСТВО ПО ЭКСПЛУАТАЦИИ

28.01.2022

Содержание

| | |
|---|----|
| 1. НАЗНАЧЕНИЕ..... | 3 |
| 2. ТЕХНИЧЕСКИЕ ХАРАКТЕРИСТИКИ | 7 |
| 3. ПРИНЦИП РАБОТЫ..... | 8 |
| 4. МЕРЫ БЕЗОПАСНОСТИ | 9 |
| 5. ПОРЯДОК УСТАНОВКИ И ВКЛЮЧЕНИЯ БАЙПАСА | 10 |
| 6. ПРАВИЛА ЭКСПЛУАТАЦИИ | 22 |
| 7. СИГНАЛИЗАЦИЯ РЕЖИМОВ РАБОТЫ СИМИСТОРНОГО БАЙПАСА..... | 23 |
| 8. МОНИТОРИНГ ИНВЕРТОРОВ И МОДУЛЬНОГО БАЙПАСА С ПОМОЩЬЮ УСТРОЙСТВА КОНТРОЛЯ И УПРАВЛЕНИЯ (УКУ)..... | 25 |
| ПРИЛОЖЕНИЕ 1. ОБЩИЙ ВИД БАЙПАСА ВР-XXX/220В-7500ВА-3U-MBP4529. | 32 |
| ПРИЛОЖЕНИЕ 2. ОБЩИЙ ВИД МОДУЛЬНОГО СИМИСТОРНОГО БАЙПАСА ВР-XXX/220В-7500ВА-М. | 33 |
| ПРИЛОЖЕНИЕ 3. ГАБАРИТНЫЙ ЧЕРТЕЖ СИСТЕМЫ БАЙПАС-3U+ИНВ-3U..... | 34 |
| ПРИЛОЖЕНИЕ 4. БАЙПАС ВР-XXX/220В-7500ВА-3U-MBP4529 (ВИД СПЕРЕДИ). | 35 |
| ПРИЛОЖЕНИЕ 5. РАСПИНОВКА БАЙПАСА..... | 36 |
| ПРИЛОЖЕНИЕ 6. ТИПОВАЯ СХЕМА ВКЛЮЧЕНИЯ НА ПРИМЕРЕ ИНВЕРТОРНОЙ СИСТЕМЫ 3U, БАЙПАСА, УКУ-207.12-ВР И С ОБЩИМ ВНЕШНИМ ЗАЩИТНЫМ АВ ПО DC ПИТАНИЮ..... | 37 |
| ПРИЛОЖЕНИЕ 7. ТИПОВАЯ СХЕМА ВКЛЮЧЕНИЯ НА ПРИМЕРЕ ИНВЕРТОРНОЙ СИСТЕМЫ 3U, БАЙПАСА, УКУ-207.12-ВР И С РАЗДЕЛЬНЫМИ ВНЕШНИМИ ЗАЩИТНЫМИ АВ ПО DC ПИТАНИЮ..... | 38 |
| ПРИЛОЖЕНИЕ 8. ТИПОВАЯ СХЕМА ВКЛЮЧЕНИЯ НА ПРИМЕРЕ ИНВЕРТОРНОЙ СИСТЕМЫ 3U, БАЙПАСА, УКУ-207.12-D (УКУ-207.12-3U) И С ОБЩИМ ВНЕШНИМ ЗАЩИТНЫМ АВ ПО DC ПИТАНИЮ..... | 39 |
| ПРИЛОЖЕНИЕ 9. ПОДКЛЮЧЕНИЕ СИЛОВЫХ И СИГНАЛЬНЫХ КАБЕЛЕЙ НА ПРИМЕРЕ ИНВЕРТОРНОЙ СИСТЕМЫ 3U, БАЙПАСА И С ОБЩИМ ВНЕШНИМ ЗАЩИТНЫМ АВ ПО DC ПИТАНИЮ..... | 40 |
| ПРИЛОЖЕНИЕ 10. КОНСТРУКТИВНОЕ ИСПОЛНЕНИЕ УКУ-207.XX-D..... | 41 |
| ПРИЛОЖЕНИЕ 11. КОНСТРУКТИВНОЕ ИСПОЛНЕНИЕ УКУ-207.XX-ВР..... | 42 |
| ПРИЛОЖЕНИЕ 12. НАСТРОЙКА ПАРАМЕТРОВ ETHERNET..... | 43 |
| ПРИЛОЖЕНИЕ 13. ОПИСАНИЕ РЕГИСТРОВ MODBUS И ПРОТОКОЛА | 50 |

1. Назначение

Байпасы ВР-24/220В-7500ВА-3U-МВР4529, ВР-24/220В-7500ВА-М, ВР-48(60)/220В-7500ВА-3U-МВР4529, ВР-48(60)/220В-7500ВА-М, ВР-110/220В-7500ВА-3U-МВР4529, ВР-110/220В-7500ВА-М, ВР-220/220В-7500ВА-3U-МВР4529, ВР-220/220В-7500ВА-М (в дальнейшем байпас) **предназначены для совместной работы с инверторной системой на базе модулей серии 2500ВА** для обеспечения бесперебойного электропитания различной электронной аппаратуры и средств связи однофазным переменным напряжением 220В, 50Гц с номинальной мощностью нагрузки до 7.5 кВА (6 кВт).

Байпасы модификации «-М» представляют собой отдельное устройство – быстродействующий симисторный байпас модульного исполнения, обеспечивающего возможность «горячего подключения» и предназначенного для совместной работы (установки) в байпасы (конструктивы) модификации «-МВР4529».

Байпасы модификации «-МВР4529» представляют собой 3U корзину с установленным модульным симисторным байпасом модификации «-М» и со встроенным ручным байпасом (кулачковым переключателем). Также в корзине имеется посадочное место для установки устройства контроля и управления УКУ-207.ХХ-ВР, которое обеспечивает мониторинг параметров системы и заказывается опционально. Корзина предназначена для размещения в 19” стойки электротехнических шкафов глубиной не менее 600 мм.

Схема ручного байпаса реализована с применением ускоренной коммутации нескольких контактных групп, что позволяет при определенных условиях обеспечить безразрывное переключение питания нагрузки с симисторного байпаса, обеспечивающего автоматическое бесперебойное питание, на питание нагрузки напрямую от сети, минуя симисторный байпас, либо напрямую от инвертора, также минуя симисторный байпас и обратно (с сети на симисторный байпас либо с инвертора на симисторный байпас). Дополнительно схема ручного байпаса исключает возможность возникновения аварийного режима работы, при котором выход инвертора при переключении ручного байпаса может быть запараллелен с сетью.

Ручной байпас имеет 3 положения (см. рис.1):

«1» - «СЕТЬ» - питание нагрузки напрямую от сети, минуя симисторный байпас. В этом режиме дополнительно выход симисторного байпаса отключен от нагрузки, а также выход инвертора отключен от соответствующего входа симисторного байпаса.

«2» - «ИБП» - питание нагрузки через симисторный байпас, обеспечивающего автоматическое бесперебойное питание. В этом режиме выход симисторного байпаса подключен к нагрузке, вход сеть и выход инвертора подключены к соответствующим входам симисторного байпаса. Обходные пути «сеть-нагрузка» (минуя симисторный байпас) и «инвертор-нагрузка» (также минуя симисторный байпас), соответственно отключены.

«3» - «ИНВ» - питание нагрузки напрямую от инвертора, минуя симисторный байпас. В этом режиме дополнительно выход симисторного байпаса отключен от нагрузки, а также вход сеть отключен от соответствующего входа симисторного байпаса.

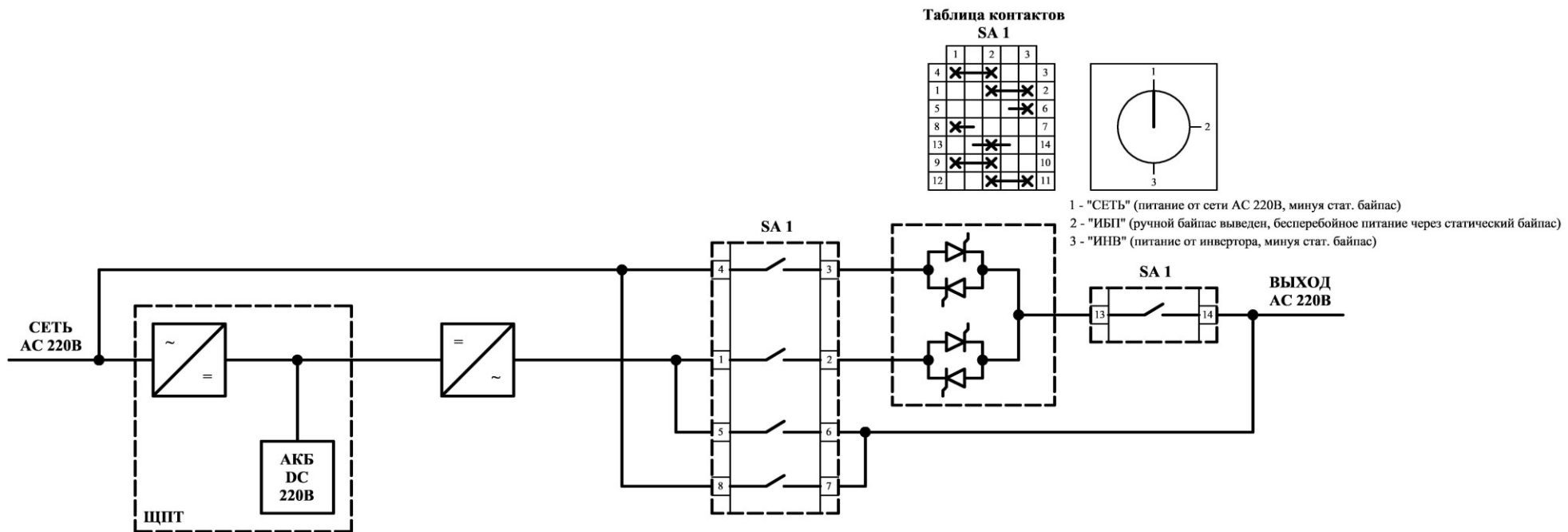


Рис.1. Типовая схема включения инверторной системы с симисторным быстродайствующим модульным байпасом и со встроенным ручным байпасом (SA1).

Силовая схема модульного байпаса реализована с применением симисторных модулей и схемы управления на базе микропроцессора и ПЛИС.

Симисторный байпас имеет 2 силовых ввода питания:

- 1) Ввод от сети однофазного переменного тока АС 220В, 50 Гц.
- 2) Ввод от инверторной системы с однофазной конфигурацией по выходу АС 220В.

По каждому из вводов симисторный байпас контролирует величины фазных напряжений и частоты на соответствие рабочему диапазону (повышенное, пониженное напряжение и частота, а также пропадание напряжения).

Допустимый диапазон сетевого напряжения составляет $220\text{В} \pm 15\%$.

Схема управления симисторного байпаса обеспечивает синхронизацию инверторной системы с сетью в допустимом диапазоне $50\text{Гц} \pm 10\%$.

Если хотя бы один из контролируемых параметров не соответствует допустимому уровню (диапазону), то симисторный байпас автоматически фиксирует неисправность (аварию) по соответствующему вводу и производит коммутацию в соответствии с программно реализованным алгоритмом работы.

Логика работы симисторного байпаса и время переключения при обеспечении автоматического бесперебойного питания нагрузки (ручной байпас установлен в положение «2» («ИБП»):

Симисторный байпас имеет возможность питания нагрузки по приоритету с помощью тумблера, расположенного на лиц панели байпаса. При исправных вводах «ВХОД СЕТЬ» и «ВХОД ИНВ» и последующей смене приоритета питания нагрузки (ручным переключением тумблера с сети на инв или с инв на сеть) симисторный байпас осуществляет переключение заданного приоритетного ввода на нагрузку за время, не более 5 (или 10 в зависимости от настройки)* мс (бестоковая пауза).

При исправных вводах «ВХОД СЕТЬ» и «ВХОД ИНВ» и последующем возникновении неисправности по приоритетному вводу, симисторный байпас автоматически осуществляет переключение исправного неприоритетного ввода на нагрузку за время 5...10 (или 10...20 в зависимости от настройки)* мс (бестоковая пауза). Аналогично при восстановлении исправности приоритетного ввода, симисторный байпас автоматически осуществляет переключение этого ввода на нагрузку за время 5...10 (или 10...20 в зависимости от настройки)* мс (бестоковая пауза). Если фиксируется неисправность по неприоритетному вводу, то симисторный байпас переключение не осуществляет.

* - настройка производится с помощью установки перемычки на плате управления внутри симисторного байпаса.

При неисправном вводе «ВХОД СЕТЬ» симисторный байпас всегда будет питать нагрузку от ввода «ВХОД ИНВ», независимо от состояния инвертора.

Мониторинг инв. системы и симисторного байпаса осуществляется с помощью устройства контроля и управления (УКУ), которое заказывается отдельной позицией. УКУ позволяет мониторить систему визуально (на встроенном ЖКИ), а также по интерфейсу RS485 (протокол ModBus RTU) или по интерфейсу Ethernet (протокол SNMP v1 или протокол ModBus TCP).

В зависимости от номинала входного DC напряжения, номинальной мощности системы (кол-ва модулей инверторов) возможны следующие варианты комплектации системы (см. таблицу 1)

| ВХОД DC | Ном. мощность системы | | Число модулей инверторов в составе системы | Номинальная мощность и конструктивное исполнение байпаса | Версия и варианты конструктивного исполнения УКУ | Примечание | | |
|---------------------|-----------------------------|-----|--|--|---|--|---|---|
| | кВА | кВт | | | | | | |
| 220В или 110В | 2.5 | 2 | 1 | ВР-220/220В-7500ВА-3U-MBP4529 (для ВХОДА DC 220В) ВР-110/220В-7500ВА-3U-MBP4529 (для ВХОДА DC 110В) Отдельной позицией можно заказать (например, в ЗИП) модульный симисторный байпас: ВР-220/220В-7500ВА-М ВР-110/220В-7500ВА-М | УКУ-207.12-ВР УКУ-207.12-I УКУ-207.12-3U УКУ-207.12-D | « - ВР » - контроллер УКУ встроен в корпус байпаса (рекомендуемое исполнение). В отличии от других исполнений, возможен мониторинг системы при аварийном пропадании DC ввода (УКУ питается от АС ввода). | | |
| | 5 | 4 | 2 | | | | УКУ-207.12-ВР УКУ-207.12-3U УКУ-207.12-D | |
| | 7.5 | 6 | 3 | | | | | |
| 48(60)В | 2.5 | 2 | 1 | ВР-48(60)/220В-7500ВА-3U-MBP4529 Отдельной позицией можно заказать (например, в ЗИП) модульный симисторный байпас: ВР-48(60)/220В-7500ВА-М | УКУ-207.14-ВР УКУ-207.14-I УКУ-207.14-3U УКУ-207.14-D | « - I » - контроллер УКУ встроен на посадочное место №3 корзины №1 инв. системы; | | |
| | 5 | 4 | 2 | | | | УКУ-207.14-ВР УКУ-207.14-3U УКУ-207.14-D | |
| | 7.5 | 6 | 3 | | | | | |
| 24В | 1.5 | 1 | 1 | ВР-24/220В-7500ВА-3U-MBP4529 Отдельной позицией можно заказать (например, в ЗИП) модульный симисторный байпас: ВР-24/220В-7500ВА-М | УКУ-207.14-ВР УКУ-207.14-I УКУ-207.14-3U УКУ-207.14-D | « - 3U » - контроллер исполнен в отдельном 3U корпусе с возможностью установки доп. автоматов; | | |
| | 3 | 2 | 2 | | | | УКУ-207.14-ВР УКУ-207.14-I УКУ-207.14-3U УКУ-207.14-D | |
| | 6 | 4 | 4 | | | | | УКУ-207.14-ВР УКУ-207.14-3U УКУ-207.14-D |
| | 7.5 | 5 | 5 | | | | | |
| | 4.5 | 3 | 3 | | УКУ-207.14-ВР УКУ-207.14-3U УКУ-207.14-D | | | |

2. Технические характеристики

Таблица 2

| Тип байпаса Параметр | ВР-24/220В- 7500ВА-3U-MBP4529 | ВР-48(60)/220В- 7500ВА-3U-MBP4529 | ВР-110/220В- 7500ВА-3U-MBP4529 | ВР-220/220В- 7500ВА-3U-MBP4529 |
|--|---|--------------------------------------|-----------------------------------|-----------------------------------|
| Номинальное вх. напр. пост. тока (питание схемы упр-ния симисторного байпаса), В | 24 | 48(60) | 110 | 220 |
| Диапазон вх. напр. пост. тока (питание схемы упр-ния симисторного байпаса), В | 20÷32 | 40÷72 | 90÷130 | 170÷260 |
| Диапазон входного напряжения и частоты сети переменного тока | 220В ± 15%, 50Гц ± 10% | | | |
| Максимальный длительный фазный ток, потребляемый от сети переменного тока (при максимальной нагрузке), не более, А | 40 | | | |
| Диапазон выходного напряжения переменного тока (при работе от сети) | 220В ± 15% | | | |
| Диапазон выходного напряжения переменного тока (при работе от инверторной системы) | 220В ± 2% | | | |
| Номинальная выходная мощность, ВА | 7500 | | | |
| Коэффициент полезного действия (при $P_n \geq 0.1P_{ном}$), не менее | 0.99 | | | |
| Время переключения симисторным байпасом питания нагрузки с одного ввода на другой, не более | Настраиваемое (с помощью установки перемычки на плате управления внутри байпаса): 10 или 20 мс (по умолчанию настраивается на 10 мс). | | | |
| Габаритные размеры (ШхГхВ), не более, мм | 483 x 505 x 132.5 | | | |
| Масса, не более, кг | 15 | | | |

3. Принцип работы

Структурная схема байпаса приведена на рис.2.

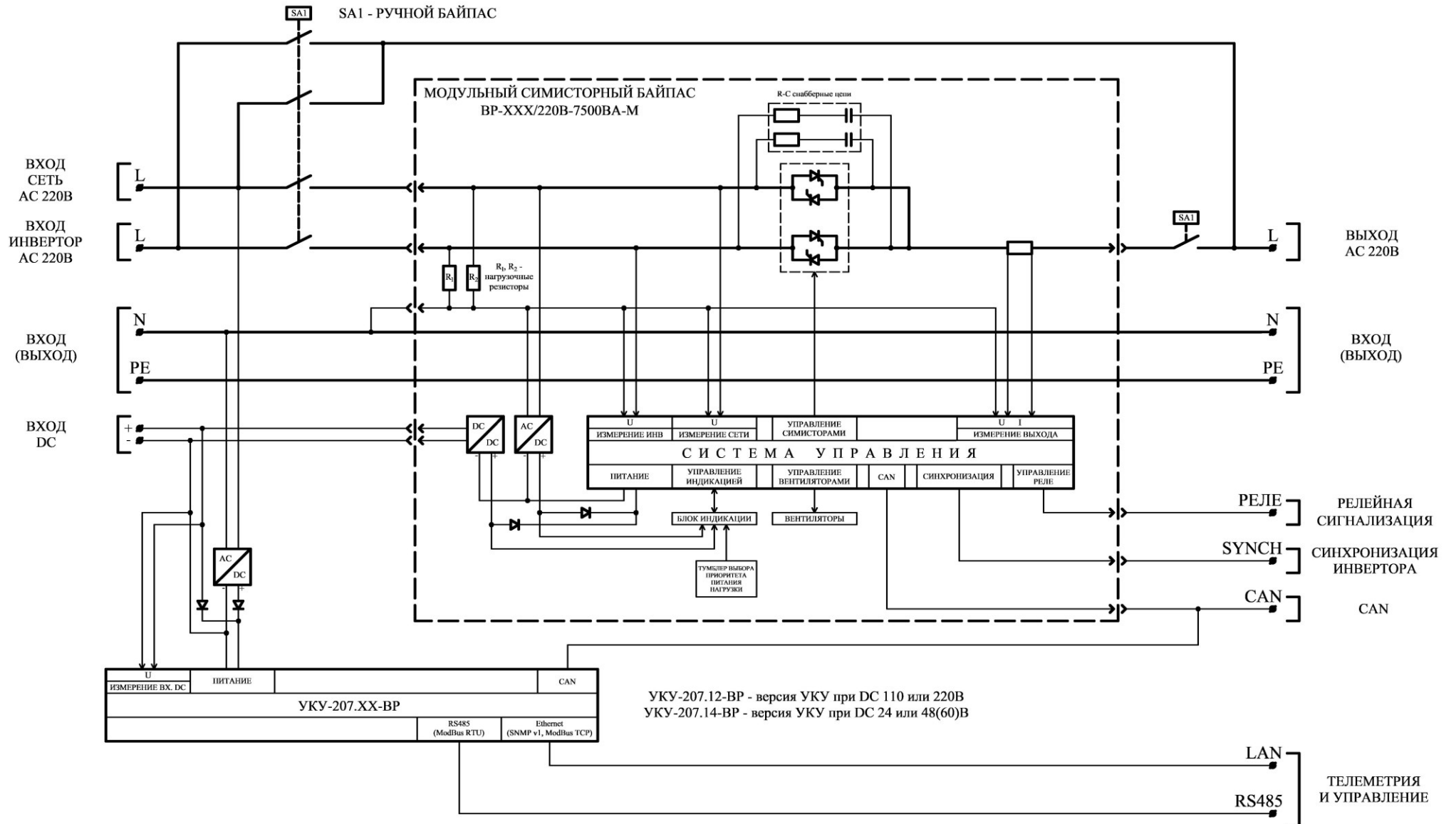


Рис.2. Структурная схема байпаса VR-XXX/220В-7500ВА-3U-MВР4529.

Через соответствующие группы контактов ручного байпаса на входы симисторного байпаса подаются соответственно фаза «L» сетевого переменного напряжения АС 220В и фаза «L» переменного напряжения АС 220В с инверторной системы. Нулевой провод (нейтраль) по обоим вводам и выходу байпаса является общим и не коммутируется в процессе работы байпаса. Симисторный байпас (схема управления) измеряет действующие значения входных напряжений по каждому из вводов, а также действующее значение выходного напряжения и тока (выход ток измеряется с помощью шунта, установленного в цепи фазного проводника по выходу модульного байпаса). Выход симисторного байпаса (фаза «L») сначала поступает на соответствующую контактную группу ручного байпаса и далее уже на нагрузку.

По каждому из вводов внутри модульного симисторного байпаса установлены нагрузочные резисторы (R_1 и R_2), а также параллельно каждому симистору установлены защитные R-C снабберные цепи.

Источник питания системы управления симисторного байпаса, формирующий стабилизированные напряжения питания активных элементов и обеспечивающий гальваническую развязку, питается от сетевого напряжения, а в случае его исчезновения от резервного источника постоянного напряжения, который питает инверторную систему в аварийном режиме работы.

При наличии встроенного в байпас контроллера УКУ-207.XX-ВР, питание УКУ обеспечивается не только от резервного DC ввода (АКБ), но также и от ввода сеть АС 220В.

Система управления симисторного байпаса обеспечивают:

- контроль и управление симисторными модулями по заданному приоритету и автоматически;
- измерение и контроль параметров по каждому из вводов (повышенное и пониженное напряжение, повышенная и пониженная частота, пропадание напряжения);
- мониторинг и связь посредством протокола CAN с инверторами или устройствами контроля и управления;
- синхронизацию инверторной системы с сетью переменного тока;
- управление светодиодами индикации;
- формирование сигналов контроля и аварий;
- управление вентиляторами охлаждения;

4. Меры безопасности

4.1. К работе с байпасом допускаются лица, прошедшие инструктаж по технике безопасности при работе с электро- и радиоизмерительными приборами и имеющие соответствующую группу допуска.

4.2. Перед включением корпус байпаса или общий корпус блока, в котором он установлен, должен быть соединен с шиной заземления.

4.3. Ремонт байпаса следует производить на предприятии-изготовителе.

4.4. При работе с включенным байпасом необходимо помнить, что внутри корпуса имеется опасное для жизни напряжение постоянного и переменного тока.

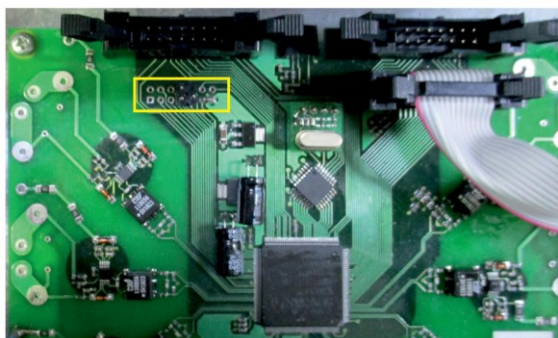
4.5. Запрещается эксплуатация байпаса вне помещений и в помещениях с химически активной или взрывоопасной средой.

5. Порядок установки и включения байпаса

5.1. Убедиться в отсутствии механических повреждений байпаса.

5.2. Снять верхнюю крышку байпаса и выбрать необходимое время переключения симисторного байпаса с одного ввода на другой (до 10 мс или до 20 мс) с помощью установки перемычки в соответствующее положение на плате управления внутри байпаса:

ПОЛОЖЕНИЕ ПЕРЕМЫЧКИ В ЗАВИСИМОСТИ ОТ НАСТРОЙКИ ВРЕМЕНИ ПЕРЕКЛЮЧЕНИЯ БАЙПАСА



до 10 мс (настройка по умолчанию)



до 20 мс

Внимание !!! Перед установкой перемычки контакты очистить от лака.

5.3. Установить байпас в 19'' стойки шкафа (см. ПРИЛОЖЕНИЕ 1,3).

5.4. Подсоединить провода защитного заземления к соответствующим клеммам защитного заземления байпаса (см. ПРИЛОЖЕНИЕ 5).

5.5. Скоммутировать байпас и инверторную систему в соответствии со схемой включения (см. ПРИЛОЖЕНИЕ 5-9).

5.6. **При отключенных автоматах**, расположенных на лицевой панели инвертора и стоящие во входных цепях байпаса, подсоединить обесточенный кабель от аккумуляторной батареи (источника постоянного напряжения) к клеммному блоку «ВХОД DC» байпаса в соответствии с указанной полярностью с сечением медных проводов каждый не менее 1 кв.мм (если по DC питанию байпаса используется внешний защитный автомат*), либо соединить медные перемычки из комплекта поставки с одноименными клеммами «ВХОД DC» инвертора и байпаса (если внешний защитный АВ по DC питанию байпаса не используется) (см. ПРИЛОЖЕНИЕ 5-9).

* - рекомендуемый внешний автомат по DC питанию байпаса – DC 2p C2...C10.

5.7. Подсоединить к клеммному блоку байпаса «ВХОД ИНВ» **обесточенный кабель (проводники)** от инвертора (поставляются в комплекте с системой) с сечением медных проводов не менее:

- 6 мм² для байпаса мощностью 7500ВА

либо соединить медными перемычки (шинами) из комплекта поставки с одноименными клеммами «ВХОД (ВЫХОД) ИНВ» инвертора и байпаса (см. ПРИЛОЖЕНИЕ 5-9).

5.8. Подсоединить к клеммному блоку байпаса «ВХОД СЕТЬ» через внешний защитный автомат (номинал не менее 40А, характеристика «С») обесточенный сетевой 3-х жильный кабель с сечением медных проводов не менее:

- 6 мм² для байпаса мощностью 7500ВА

5.9. Подсоединить нагрузку (потребителя) к клеммному блоку байпаса «ВЫХОД АС 220В» кабелем с сечением медных проводов не менее:

- 6 мм² для байпаса мощностью 7500ВА

5.10. Подсоединить цепи дистанционной сигнализации и телеметрии к клеммному блоку соответствующих релейных (сигнальных) контактов байпаса (см. ПРИЛОЖЕНИЕ 5-9).

5.11. Для мониторинга положения ручного байпаса возможны 2 варианта подключения:

1) мониторинг с помощью непосредственно «сухих» контактов ручного байпаса.

Для этого подсоединить (при необходимости) цепи дистанционной сигнализации к клеммному блоку «РБ СЕТЬ 1,2» и «РБ ИНВ 3,4» (см. ПРИЛОЖЕНИЕ 5-7). Положение ручного байпаса определяется взаимной комбинацией состояний «сухих» контактов «РБ ИНВ» и «РБ СЕТЬ».

Если УКУ идет версии «УКУ-207.ХХ-ВР», то дополнительно можно использовать 4 дискретных входа (СК №1 – СК №4) для мониторинга внешних «сухих» контактов с помощью УКУ (визуально на ЖКИ или удаленно по интерфейсам связи). Следует иметь ввиду, что дискретные входы уже имеют встроенный источник питания DC 3.3В, то есть на клеммах «+» и «-» каждого СК уже формируется 3.3В DC и необходимо только замкнуть/разомкнуть внешним «сухим» контактом.

2) мониторинг удаленно по интерфейсам связи через УКУ с помощью дискретных входов «СК №1» и «СК №2». Актуально только для УКУ версии УКУ-207.ХХ-ВР.

Для этого необходимо установить внешние сигнальные перемычки (провода) в соответствии со схемой (см. ПРИЛОЖЕНИЕ 5-7). Следует иметь ввиду, что программно идет однозначная привязка «СК №1» к состоянию «РБ ИНВ» и «СК №2» к «РБ СЕТЬ», то есть анализируется комбинация состояний 2-х дискретных входов одновременно.

При этом остается 2 незадействованных дискретных входа «СК №3» и «СК №4», которые можно использовать уже по своему усмотрению.

5.12. Объединить 14-жильным шлейфом разъемы CAN+SYNCH байпаса и инвертора, расположенных с задней стороны (см. ПРИЛОЖЕНИЕ 5-9).

5.13. Установить тумблер выбора приоритетного источника питания нагрузки на лицевой панели модульного байпаса в необходимое положение (см. ПРИЛОЖЕНИЕ 4).

5.14. Установить ручной байпас в положение «2» («ИБП»).

5.15. Подать напряжение от аккумуляторной батареи (источника постоянного напряжения) на байпас.

5.16. Убедиться, что в установившемся режиме (спустя 3-5 сек) на лиц панели модульного байпаса непрерывно светится желтый светодиод «ВХОД DC», непрерывно светится зеленый светодиод «ПРИОРИТЕТ ИНВ (СЕТЬ)» (в зависимости от установленного приоритета), непрерывно светится зеленый светодиод «РАБОТА ОТ ИНВ», а также непрерывно светятся красные светодиоды «АВАРИЯ ИНВ», «АВАРИЯ СЕТИ» и «АВАРИЯ БАЙПАСА».

5.17. Подать напряжение сети переменного тока на байпас.

5.18. Если напряжение и частота по вводу «ВХОД СЕТЬ» соответствуют рабочему диапазону, то в установившемся режиме (спустя 3-5 сек) на лиц панели модульного байпаса должен непрерывно светиться желтый светодиод «ВХОД AC», непрерывно светиться зеленый светодиод «СИНХРОНИЗАЦИЯ», а также должны погаснуть красные светодиоды «АВАРИЯ СЕТИ» и «АВАРИЯ БАЙПАСА».

5.19. Подать напряжение от АКБ (источника постоянного тока) на инвертор и установить АВ «ВХОД DC» на лицевой панели инвертора в положение «ВКЛ.». Убедиться, что все инверторы (модули) запустились и в установившемся режиме на всех инверторах должен непрерывно светиться зеленый светодиод «РАБОТА», непрерывно светиться желтый светодиод «ВХОД», а красный светодиод «АВАРИЯ» не должен светиться или моргать. Если напряжение и фазировка (правильность подключения «L» и «N») выходного напряжения инвертора соответствуют рабочему диапазону, то на лиц панели модульного байпаса должен погаснуть красный светодиод «АВАРИЯ ИНВ».

Внимание! По каждому из вводов симисторного байпаса установлены нагрузочные резисторы (R_1 и R_2), а также параллельно каждому симистору установлены защитные R-C снабберные цепи. При работе байпаса на холостом ходу от инверторной системы и при отключенном внешнем автомате по сетевому вводу возможна «утечка» напряжения на выход байпаса вплоть до 110В RMS AC. При подключении минимальной нагрузки с током $I_n \geq 50$ мА, напряжение «утечки» падает до нуля.

Проверка автоматического обеспечения бесперебойности питания нагрузки:

5.20. Подключить к выходу байпаса нагрузку, нечувствительную к пропаданию питающего напряжения на время до 10 (или 20 в зависимости от настройки) мс.

5.21. Установить ручной байпас в положение «2» - «ИБП» (работа через симисторный байпас).

5.22. Проверка обеспечения бесперебойности питания нагрузки при смене приоритета:

- 1) Установить тумблер выбора приоритета питания нагрузки на лиц панели модульного байпаса в положение «СЕТЬ».
- 2) Убедиться, что нагрузка работает в штатном режиме и симисторный байпас работает от сети (непрерывно светится зеленый светодиод «РАБОТА ОТ СЕТИ» и «ПРИОРИТЕТ СЕТЬ»).
- 3) Установить тумблер выбора приоритета питания нагрузки на лиц панели модульного байпаса в положение «ИНВ».
- 4) Убедиться, что нагрузка продолжает работать в штатном режиме и симисторный байпас перешел на работу от инвертора (на лиц панели байпаса погас зеленый светодиод «РАБОТА ОТ СЕТИ» и «ПРИОРИТЕТ СЕТЬ», а также непрерывно светится зеленый светодиод «РАБОТА ОТ ИНВ» и «ПРИОРИТЕТ ИНВ»).
- 5) Провести аналогичное переключение работы симисторного байпаса с инв на сеть, и убедиться в обеспечении бесперебойности питания нагрузки.

5.23. Проверка обеспечения бесперебойности питания нагрузки при неисправности (восстановлении) приоритетного ввода «ВХОД СЕТЬ»:

- 1) Убедиться, что ручной байпас установлен в положение «2» - «ИБП».
- 2) Установить тумблер выбора приоритета питания нагрузки на лиц панели модульного байпаса в положение «СЕТЬ».
- 3) Убедиться, что нагрузка работает в штатном режиме и симисторный байпас работает от сети (непрерывно светится зеленый светодиод «РАБОТА ОТ СЕТИ» и «ПРИОРИТЕТ СЕТЬ», непрерывно светится желтый светодиод «ВХОД АС»).
- 4) С помощью внешнего автомата или коммутационного устройства отключить сетевое напряжение от байпаса (имитация неисправности приоритетного ввода «ВХОД СЕТЬ»).
- 5) Убедиться, что нагрузка продолжает работать в штатном режиме и симисторный байпас перешел на работу от инвертора (погас зеленый светодиод «СИНХРОНИЗАЦИЯ» и «РАБОТА ОТ СЕТИ», погас желтый светодиод «ВХОД АС», а также непрерывно светится зеленый светодиод «РАБОТА ОТ ИНВ» и красный светодиод «АВАРИЯ СЕТИ»).

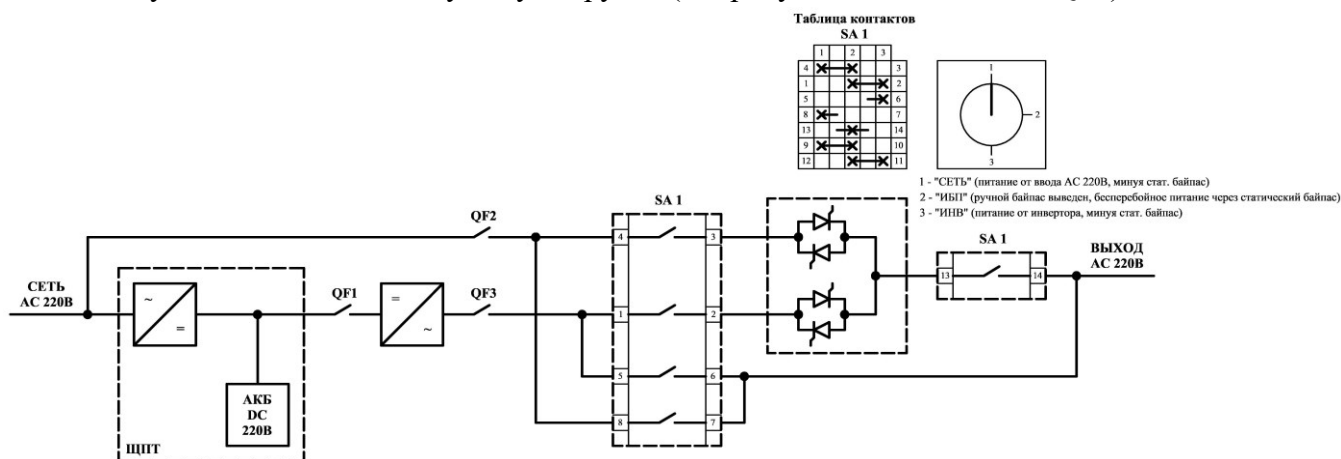
В течение некоторого времени (нескольких секунд) сразу после переключения тумблера происходит переходной процесс, связанный с набросом нагрузки для инвертора с 0 до номинала (или в соответствии с текущим уровнем нагрузки). На это время модули инверторов будут постепенно стремиться к равномерному делению тока нагрузки между собой и возможна соответствующая звуковая и/или визуальная индикация (например, моргание красного светодиода и/или звуковое оповещение).

- 6) С помощью внешнего автомата или коммутационного устройства обратно подать сетевое напряжение на байпас (имитация восстановления приоритетного ввода «ВХОД СЕТЬ»).

- 7) Убедиться, что нагрузка продолжает работать в штатном режиме и в установившемся режиме (спустя 3-5 сек) симисторный байпас перешел на работу от сети (погас красный светодиод «АВАРИЯ СЕТИ», погас зеленый светодиод «РАБОТА ОТ ИНВ», а также непрерывно светится зеленый светодиод «СИНХРОНИЗАЦИЯ» и «РАБОТА ОТ СЕТИ», непрерывно светится желтый светодиод «ВХОД АС»).

5.24. Проверка обеспечения бесперебойности питания нагрузки при неисправности (восстановлении) приоритетного ввода «ВХОД ИНВ»:

- 1) Неисправность (восстановление) приоритетного ввода «ВХОД ИНВ» корректно имитировать именно пропаданием выходного напряжения с инвертора, поступающего на симисторный байпас. Для этого необходимо вместо переключки, соединяющей «L» (фазу) по выходу инвертора с «L»(фазой) по входу байпаса от инвертора, установить внешний автомат с номинальным током, соответствующим номинальному току нагрузки (см. рисунок ниже, автомат QF3).



Не корректно имитировать неисправность выходного напряжения инвертора имитацией мгновенного пропадания напряжения питания по DC входу (например, отключением внешнего автомата QF1 либо отключением автомата, установленного в корзине инвертора), так как это равнозначно неисправности АКБ, то есть неисправности резервного источника питания. Возможны случаи, когда обслуживающему персоналу требуется принудительно отключить DC питание от инвертора для проведения каких-то обслуживающих или монтажных работ с DC источником или для оперативного выявления/устранения возникших неисправностей в ЩПТ. В этом случае на время, пока отсутствует/отключено DC питание, нагрузка может питаться только от сетевого напряжения. Так как факт отключения DC питания в этом случае заведомо известен, то симисторный байпас способен обеспечить перевод питания нагрузки с инвертора на сеть (если приоритетом был именно инвертор) с минимальными воздействиями для нагрузки с помощью ручного переключения тумблера на лиц панели модульного байпаса в положение «СЕТЬ». После того, как симисторный байпас автоматически перевел питание нагрузки с инвертора на сеть, можно отключать DC питание от системы.

Допускается также имитировать неисправность выходного напряжения инвертора путем имитации плавного снижения DC напряжения до порога, при котором сработает собственная защита инвертора от пониженного DC напряжения (защита АКБ от глубокого разряда).

Такая ситуация возможна, если, например, приоритет работы симисторного байпаса установлен в «ИНВ», то есть нагрузка питается стабилизированным напряжением, формируемом от инвертора, который в штатном режиме (при исправности сети) питается от зарядного устройства (ЗУ), обслуживающего АКБ в ЩПТ (режим online, то есть режим двойного преобразования по цепи

сеть-выпрямитель-инвертор-симисторный байпас-нагрузка). Далее в какой-то момент времени возникает неисправность ЗУ. В этом режиме нагрузка продолжает питаться от инвертора по приоритету, но DC источником питания для инвертора уже является АКБ, которая со временем будет разряжаться и соответственно будет снижаться DC напряжение. Если расчетное время автономии работы от АКБ маленькое и/или обслуживающий персонал не успевает восстановить работу ЗУ или принудительно перевести питание нагрузки с инвертора на сеть (например, переключением тумблера приоритета питания нагрузки на лиц панели модульного байпаса в положение «СЕТЬ»), то напряжение на АКБ и на входе инвертора успеет стать ниже собственного порога отключения инвертора. В этом случае имитацию неисправности вых. напряжения инвертора можно имитировать с помощью внешнего лабораторного источника постоянного тока соответствующей мощности (вместо ЗУ и/или АКБ), позволяющего плавно снижать выходное напряжение до уставки срабатывания собственной защиты инвертора.

Если в качестве защиты АКБ от глубокого разряда используется внешнее устройство (контактор или др.), то следует через УКУ установить порог на отключение инвертора при пониженном входном DC выше, чем уставка срабатывания внешнего устройства (см. раздел 8 «Мониторинг параметров с УКУ», подменю «Установки», параметр «Напряжение батареи отключения»).

- 2) Убедиться, что ручной байпас установлен в положение «2» - «ИБП».
- 3) Установить тумблер выбора приоритета питания нагрузки на лиц панели модульного байпаса в положение «ИНВ».
- 4) Убедиться, что нагрузка работает в штатном режиме и симисторный байпас работает от инвертора (непрерывно светится зеленый светодиод «РАБОТА ОТ ИНВ» и «ПРИОРИТЕТ ИНВ»).
- 5) С помощью внешнего автомата или коммутационного устройства (аналог QF3) отключить напряжение, формируемое инвертором, от соответствующего входа байпаса либо с помощью внешнего регулируемого источника постоянного тока плавно снижать напряжение, пока инвертор не отключится собственной защитой от пониженного входного DC (имитация неисправности приоритетного ввода «ВХОД ИНВ»).
- 6) Убедиться, что нагрузка продолжает работать в штатном режиме и симисторный байпас перешел на работу от сети (погас зеленый светодиод «РАБОТА ОТ ИНВ», а также непрерывно светится зеленый светодиод «РАБОТА ОТ СЕТИ» и красный светодиод «АВАРИЯ ИНВ»).
- 7) С помощью внешнего автомата или коммутационного устройства (аналог QF3) подать обратно напряжение, формируемое инвертором, на соответствующий вход байпаса либо с помощью внешнего регулируемого источника постоянного тока плавно повышать напряжение, пока инвертор не запустится и не выйдет на номинальный режим работы (имитация восстановления неисправности приоритетного ввода «ВХОД ИНВ»).

Уставка на включение инверторов после отключения защитой по пониженному входному DC задается через УКУ (см. раздел 8 «Мониторинг параметров с УКУ», подменю «Установки», параметр «Напряжение батареи включения»).

- 8) Убедиться, что нагрузка продолжает работать в штатном режиме и в установившемся режиме симисторный байпас перешел на работу от инвертора (погас красный светодиод «АВАРИЯ ИНВ», погас зеленый светодиод «РАБОТА ОТ СЕТИ», а также непрерывно светится зеленый светодиод «РАБОТА ОТ ИНВ»).

Внимание!!! В случае, если в процессе длительной работы симисторного байпаса происходят очень частые переключения с одного ввода на другой, следует настроить время переключения байпаса с уставки 10 мс на уставку 20 мс (подробнее см. п5.2) и таким образом снизится «чувствительность» к напряжению на сетевом вводе.

Работа с ручным байпасом и возможные варианты переключений:

Ручной байпас имеет 3 положения:

«1» - «СЕТЬ» - питание нагрузки напрямую от сети, минуя симисторный байпас. В этом режиме дополнительно выход симисторного байпаса отключен от нагрузки, а также выход инвертора отключен от соответствующего входа симисторного байпаса.

«2» - «ИБП» - питание нагрузки через симисторный байпас, обеспечивающего автоматическое бесперебойное питание. В этом режиме выход симисторного байпаса подключен к нагрузке, вход сеть и выход инвертора подключены к соответствующим входам симисторного байпаса. Обходные пути «сеть-нагрузка» (минуя симисторный байпас) и «инвертор-нагрузка» (также минуя симисторный байпас), соответственно отключены.

«3» - «ИНВ» - питание нагрузки напрямую от инвертора, минуя симисторный байпас. В этом режиме дополнительно выход симисторного байпаса отключен от нагрузки, а также вход сеть отключен от соответствующего входа симисторного байпаса.

Переключение ручного байпаса из штатного положения «2» («ИБП») в положение «1» («СЕТЬ») либо в положение «3» («ИНВ») и обратно может потребоваться для проведения обслуживающих/профилактических работ с модульным байпасом (например, чистка/замена вентиляторов охлаждения и др.) или при возникновении неисправности модульного байпаса.

Схема коммутации ручного байпаса обеспечивает возможность безразрывного переключения питания нагрузки из положения «2» (ИБП) в положение «1» (СЕТЬ) или в положение «3» (ИНВ) и обратно только при определенных условиях. Возможные варианты:

| Исходное положение ручного байпаса | Исправное состояние | | | Положение тумблера приоритета питания нагрузки на лиц панели модульного байпаса | Конечное положение ручного байпаса | Обеспечение безразрывного переключения питания нагрузки |
|------------------------------------|---------------------|----------|----------|---|------------------------------------|---|
| | модульный байпас | сеть | инвертор | | | |
| 2 (ИБП) | Да | Да | Да | СЕТЬ | 1 (СЕТЬ) | Да |
| 2 (ИБП) | Да | Да | Нет | Не важно | 1 (СЕТЬ) | Да |
| 1 (СЕТЬ) | Да | Да | Не важно | Не важно | 2 (ИБП) | Да |
| 2 (ИБП) | Да | Да | Да | ИНВ | 3 (ИНВ) | Да |
| 2 (ИБП) | Да | Нет | Да | Не важно | 3 (ИНВ) | Да |
| 3 (ИНВ) | Да | Не важно | Да | Не важно | 2 (ИБП) | Да |

Во всех остальных случаях безразрывное переключение питания нагрузки не обеспечивается и время нулевой паузы будет зависеть от исходных условий (исходного и конечного положения ручного байпаса при переключении, исправности модульного байпаса, исправности сети и инвертора, положения тумблера приоритета питания нагрузки, времени автоматического переключения симисторным байпасом и скорости поворота рукоятки ручного байпаса при переключении). Возможные варианты:

| Исходное положение ручного байпаса | Исправное состояние | | | Положение тумблера приоритета питания нагрузки на лиц панели модульного байпаса | Конечное положение ручного байпаса | Обеспечение безразрывного переключения питания нагрузки |
|------------------------------------|---------------------|------|----------|---|------------------------------------|---|
| | модульный байпас | сеть | инвертор | | | |
| 2 (ИБП) | Да | Да | Да | ИНВ | 1 (СЕТЬ) | Нет (типичное время нулевой паузы 20-30 мс) |
| 2 (ИБП) | Да | Да | Да | СЕТЬ | 3 (ИНВ) | Нет (типичное время нулевой паузы 10-20 мс) |
| 1 (СЕТЬ) | Да | Да | Да | СЕТЬ | 3 (ИНВ) | Нет (типичное время нулевой паузы 10-20 мс) |
| 3 (ИНВ) | Да | Да | Да | СЕТЬ | 1 (СЕТЬ) | Нет (типичное время нулевой паузы 20-30 мс) |
| 1 (СЕТЬ) | Да | Да | Да | ИНВ | 3 (ИНВ) | Нет (типичное время нулевой паузы 10-20 мс) |
| 3 (ИНВ) | Да | Да | Да | ИНВ | 1 (СЕТЬ) | Нет (типичное время нулевой паузы 20-30 мс) |

При необходимости проверки бесперебойности питания нагрузки (либо реакции нагрузки на нулевую паузу) при переключении ручного байпаса в соответствии с выше указанными вариантами необходимо соблюдать следующий порядок действий:

- Убедиться, что ручной байпас установлен в соответствующее исходное положение;
- Убедиться в исправности работы модульного байпаса в соответствии с исходным состоянием исправности сети и инвертора (например, по светодиодной индикации);
- Убедиться в исходном положении тумблера приоритета питания нагрузки на лиц панели модульного байпаса;
- Осуществить переключение ручного байпаса и убедиться в обеспечении безразрывного питания нагрузки либо зафиксировать реакцию нагрузки на возникновении нулевой паузы в питании.

Очередность действий при необходимости проведения обслуживающих работ с исправным модульным байпасом:

В штатном режиме симисторный байпас обеспечивает автоматическое бесперебойное питание нагрузки и ручной байпас установлен в положении «2» («ИБП»).

При исправности сети и инвертора:

- 1) Убедиться, что ручной байпас установлен в положение «2» («ИБП»).
- 2) Убедиться, что нагрузка работает в штатном режиме и симисторный байпас работает от соответствующего заданного приоритетного ввода сеть или инв (непрерывно светится зеленый светодиод «РАБОТА ОТ СЕТИ(ИНВ)» и «ПРИОРИТЕТ СЕТЬ(ИНВ)»).
- 3) Установить на лиц панели симисторного байпаса тумблер приоритета питания нагрузки в положение «СЕТЬ».
- 4) Убедиться, что нагрузка работает в штатном режиме и симисторный байпас перешел на работу от сети (непрерывно светится зеленый светодиод «РАБОТА ОТ СЕТИ» и «ПРИОРИТЕТ СЕТЬ»).
- 5) Перевести ручной байпас из положения «2» («ИБП») в положение «1» («СЕТЬ»).
- 6) Убедиться, что нагрузка продолжает работать в штатном режиме. При этом выход симисторного байпаса отключен от нагрузки, симисторный байпас работает от сети, а также выход инвертора отключен от входа симисторного байпаса (непрерывно светится красный светодиод «АВАРИЯ ИНВ»). Следует иметь ввиду, что при наличии УКУ мониторинг параметров нагрузки (потребляемый ток и мощность) в этом состоянии не обеспечивается, так как нагрузка питается напрямую от сети, минуя все измерители симисторного байпаса.
- 7) Открутить с лиц стороны модульного байпаса 4 крепежных винта М3х8 (крепление лиц панели к корзине).
- 8) Изъять модульный байпас из корзины. При этом один из инверторов мгновенно подхватывает роль «ведущего» в системе и для него характерна следующая светодиодная индикация – зеленый светодиод «РАБОТА» моргает одинарной вспышкой с частотой 1 раз в 3 сек (в штатном режиме симисторный байпас всегда является ведущим в системе «байпас-инвертор»).
- 9) Провести необходимые обслуживающие работы с модульным байпасом (чистка вентиляторов охлаждения или др.).
- 10) Отключить DC питание, поступающее на инвертор (или инвертор и симисторный байпас одновременно).**
- 11) Установить модульный байпас обратно на штатное место (осуществить «горячее подключение»).
- 12) Дождаться (3-5 сек.), пока модульный байпас запустится и выйдет на номинальный режим.
- 13) Подать обратно DC питающее напряжение на инвертор (или инвертор и байпас одновременно).
- 14) Дождаться, пока все инверторы запустятся и выйдут на номинальный режим работы (в установившемся режиме (спустя 15-20 сек) на всех модулях должен непрерывно светиться желтый светодиод «ВХОД», непрерывно светиться зеленый светодиод «РАБОТА», а красный светодиод «АВАРИЯ» не должен светиться или моргать).

Следует иметь ввиду, что так как ручной байпас установлен в положение «1» («СЕТЬ»), то на лиц панели модульного байпаса даже при уже запустившихся всех инверторах будет непрерывно гореть красный светодиод «АВАРИЯ ИНВ», так как в этом положении ручного байпаса выход

инвертора физически (через ручной байпас) отключен от соответствующего входа симисторного байпаса.

- 15) Перевести ручной байпас из положения «1» («СЕТЬ») в положение «2» («ИБП») для восстановления обеспечения автоматического бесперебойного питания нагрузки.
- 16) Убедиться, что нагрузка продолжает работать в штатном режиме и в установившемся режиме (спустя 3-5 сек) симисторный байпас питает нагрузку по приоритету от сети, а также красный светодиод «АВАРИЯ ИНВ» не горит и не моргает.
- 17) При необходимости дополнительно проверить необходимые режимы работы системы в соответствии с указанными ранее.
- 18) Установить тумблер приоритета питания нагрузки на лиц панели модульного байпаса в необходимое штатное положение.
- 19) Убедиться, что нагрузка продолжает работать в штатном режиме.

При исправности только сети:

Очередность действий при этом условии будет аналогична выше описанной методике с учетом того, что симисторный байпас уже питает нагрузку от сети без учета приоритета и фиксируется соответствующая авария инвертора.

При исправности только инвертора:

Такой режим возможен, когда сеть – неисправна (отсутствует), резервным источником питания является только АКБ и нагрузка питается от инвертора.

- 1) Убедиться, что ручной байпас установлен в положение «2» («ИБП»).
- 2) Убедиться, что нагрузка работает в штатном режиме и симисторный байпас работает от инвертора (непрерывно светится зеленый светодиод «РАБОТА ОТ ИНВ», непрерывно светится красный светодиод «АВАРИЯ СЕТИ», а также не горит желтый светодиод «ВХОД АС»).
- 3) Установить тумблер приоритета питания нагрузки на лиц панели модульного байпаса в положение «ИНВ». Убедиться, что зеленый светодиод «ПРИОРИТЕТ ИНВ» горит непрерывно.
- 4) Перевести ручной байпас из положения «2» («ИБП») в положение «3» («ИНВ»).
- 5) Убедиться, что нагрузка продолжает работать в штатном режиме. При этом выход симисторного байпаса отключен от нагрузки, симисторный байпас работает от инвертора, а также вход сети отключен от входа симисторного байпаса (непрерывно светится красный светодиод «АВАРИЯ СЕТИ»). Следует иметь в виду, что при наличии УКУ мониторинг параметров нагрузки (потребляемый ток и мощность) в этом состоянии обеспечивается только через параметры самих модулей инверторов, так как нагрузка питается напрямую от инвертора, минуя все измерители симисторного байпаса.
- 6) Открутить с лиц стороны модульного байпаса 4 крепежных винта М3х8 (крепление лиц панели к корзине).
- 7) Изъять модульный байпас из корзины. При этом один из инверторов мгновенно подхватывает роль «ведущего» в системе и для него характерна следующая светодиодная индикация – зеленый светодиод «РАБОТА» моргает одинарной вспышкой с частотой 1 раз в 3 сек (в штатном режиме симисторный байпас всегда является ведущим в системе «байпас-инвертор»).

- 8) Провести необходимые обслуживающие работы с модульным байпасом (чистка вентиляторов охлаждения или др.).
- 9) **Дождаться появления и убедиться в исправности основного ввода сети переменного тока.**
- 10) **Быстрым движением перевести ручной байпас из положения «3» (ИНВ») в положение «1» («СЕТЬ»). При переключении ручного байпаса нагрузка будет обесточена на некоторое время, зависящее от скорости переключения ручного байпаса (не менее 40-60 мс).**
- 11) **Отключить DC питание, поступающее на инвертор (или инвертор и байпас одновременно).**
Внимание !!! НЕ РЕКОМЕНДУЕТСЯ установка модульного байпаса обратно в корзину при работающем инверторе, так как напряжение на нагрузке с вероятностью 50/50 в процессе запуска байпаса на несколько секунд может быть недопустимо низким.
- 12) Установить модульный байпас обратно на штатное место (осуществить «горячее подключение»).
- 13) Подать обратно DC питающее напряжение на байпас (или байпас и инвертор одновременно).
- 14) Дождаться (3-5 сек.), пока модульный байпас запустится и выйдет на номинальный режим.
- 15) Дождаться, пока все инверторы запустятся и выйдут на номинальный режим работы (в установившемся режиме (спустя 15-20 сек) на всех модулях должен непрерывно светиться желтый светодиод «ВХОД», непрерывно светиться зеленый светодиод «РАБОТА», а красный светодиод «АВАРИЯ» не должен светиться или моргать).
Следует иметь в виду, что так как ручной байпас установлен в положение «1» («СЕТЬ»), то на лиц панели модульного байпаса даже при уже запустившихся всех инверторах будет непрерывно гореть красный светодиод «АВАРИЯ ИНВ», так как в этом положении ручного байпаса выход инвертора физически (через ручной байпас) отключен от соответствующего входа симисторного байпаса.
- 20) Перевести ручной байпас из положения «1» («СЕТЬ») в положение «2» («ИБП») для восстановления обеспечения автоматического бесперебойного питания нагрузки.
- 21) Убедиться, что нагрузка продолжает работать в штатном режиме и в установившемся режиме (спустя 3-5 сек) симисторный байпас питает нагрузку по приоритету от инвертора, а также красный светодиод «АВАРИЯ ИНВ» не горит и не моргает.
- 22) При необходимости дополнительно проверить необходимые режимы работы системы в соответствии с указанными ранее.
- 23) Установить тумблер приоритета питания нагрузки на лиц панели модульного байпаса в необходимое штатное положение.
- 24) Убедиться, что нагрузка продолжает работать в штатном режиме.

Очередность действий при необходимости проведения обслуживающих работ по замене модульного байпаса в случае возникновения его неисправности в процессе работы:

В случае возникновения неисправности модульного симисторного байпаса (например, выход из строя внутреннего источника питания или др.), необходимо:

- 1) Определить исходное положение ручного байпаса (штатное положение – «2» - «ИБП»).
- 2) Определить исправность сети и инвертора на текущий момент времени и переключить питание нагрузки с помощью ручного байпаса на питание напрямую от сети либо напрямую от инвертора.

Рекомендуемым режимом является перевод питания нагрузки в режим работы напрямую от сети (положение ручного байпаса «1» - «СЕТЬ»). В случае, если сеть неисправна – перевести ручной байпас в положение «3» - «ИНВ».

Дальнейшие действия по замене модульного байпаса на исправный необходимо производить в соответствии с выше описанной методикой (начиная с пункта, в котором ручной байпас уже установлен в положение «1» или «3»).

6. Правила эксплуатации

6.1. Эксплуатация байпаса должна производиться в соответствии с «Правилами технической эксплуатации электроустановок потребителей», утвержденных Приказом №6 Минэнерго от 13.01.2003г.

6.2. Мощность нагрузки (активная и полная) байпаса не должна превышать указанного выше значения.

6.3. *Запрещается перекрывать чем-либо вентиляционные отверстия корпуса байпаса.*

7. Сигнализация режимов работы симисторного байпаса



Свечение **желтого** светодиода «**ВХОД DC**» свидетельствует о том, что внутренний DC/DC преобразователь формирует для системы управления номинальное напряжение питания.

Свечение **желтого** светодиода «**ВХОД AC**» свидетельствует о том, что внутренний AC/DC преобразователь формирует для системы управления номинальное напряжение питания.

Свечение **зеленого** светодиода «**ПРИОРИТЕТ ИНВ**» означает, что приоритетно в нормальном режиме работы (при исправном состоянии обоих вводов) нагрузка будет запитываться выходным однофазным переменным напряжением, поступающим с инверторной системы.

Свечение **зеленого** светодиода «**ПРИОРИТЕТ СЕТЬ**» означает, что приоритетно в нормальном режиме работы (при исправном состоянии обоих вводов) нагрузка будет запитываться однофазным сетевым переменным напряжением.

Свечение **зеленого** светодиода «**СИНХРОНИЗАЦИЯ**» означает, что внутренний генератор системы управления симисторного байпаса засинхронизировался с фазным напряжением сетевого ввода.

Свечение **зеленого** светодиода «**РАБОТА ОТ ИНВ**» означает, что в настоящий момент времени нагрузка запитана выходным однофазным переменным напряжением, поступающим с инверторной системы.

Свечение **зеленого** светодиода «**РАБОТА ОТ СЕТИ**» означает, что в настоящий момент времени нагрузка запитана от сети однофазного переменного тока.

Свечение **красного** светодиода «**АВАРИЯ ИНВ**» означает, что выходное однофазное переменное напряжение инверторной системы отсутствует либо находится вне рабочего диапазона.

Непрерывное моргание **красного** светодиода «**АВАРИЯ ИНВ**» означает, что выход инвертора не синхронизирован с сетью, либо нет соединения по шине CAN+SYNCH между байпасом и инвертором.

Свечение **красного** светодиода «**АВАРИЯ СЕТИ**» означает, что напряжение сети однофазного переменного тока отсутствует либо находится вне рабочего диапазона.

Непрерывное моргание **красного** светодиода «**АВАРИЯ СЕТИ**» означает, что внутренний генератор системы управления байпаса не синхронизирован с сетью и идет процесс подстройки синхронизации частоты.

Свечение **красного** светодиода «**АВАРИЯ БАЙПАСА**» означает, что байпас отключен тепловой защитой, либо при неисправности обоих вводов.

При нагреве радиатора охлаждения свыше 80°C выход байпаса автоматически отключается от нагрузки, гаснут оба зеленых светодиода «работа от сети» и «работа от инвертора». При этом начинает мигать красный светодиод «**АВАРИЯ БАЙПАСА**» (одинарной вспышкой с интервалом 1 сек).

При снижении температуры на 10C байпас включается автоматически.

Байпас имеет следующие реле сигнализации:

- **АВАРИЯ ИНВЕРТОРА**. При неисправности по вводу от инверторной системы (пониженное, повышенное или пропадание) нормально замкнутые контакты реле будут соответственно замкнуты.
- **АВАРИЯ СЕТИ**. При неисправности по сетевому вводу (пониженное, повышенное или пропадание) нормально замкнутые контакты реле будут соответственно замкнуты.
- **АВАРИЯ БАЙПАСА**. В случае срабатывания тепловой защиты байпаса (при перегреве свыше 80°C) либо при неисправности обоих вводов нормально замкнутые контакты реле будут замкнуты.
- **РАБОТА ОТ ИНВ (СЕТИ)**. При работе симисторного байпаса от сети однофазного переменного тока нормально замкнутые контакты реле будут соответственно замкнуты, а при работе от выходного однофазного переменного напряжения инверторной системы нормально разомкнутые контакты реле будут в замкнутом состоянии.

8. Мониторинг инверторов и модульного байпаса с помощью устройства контроля и управления (УКУ).

Доступ к информации и управление инверторами и симисторным байпасом осуществляется с помощью меню, высвечиваемому на индикаторе (ЖКИ) УКУ.

При входном напряжении DC 48(60)V или 24V используется УКУ207.14, при входном напряжении DC 110V или 220V – УКУ207.12. УКУ выполняются с интерфейсами USB, RS485, LAN.

Навигация по меню производится кнопками УКУ: «Влево», «Вправо», «Вверх», «Вниз», «Ввод».

При включении питания появляется начальная индикация, ЖКИ отображает напряжение на нагрузке и ток в нагрузке.

| |
|--|
| В работе X инв. |
| Uвых=XXX.X В Iвых=X.X А |
| Рвых=XXXX Вт |
| Время Дата |
| Udc.вх. XXX В |
| Рвых. XX.X Гц |

где «X» – количество включенных инверторов.

Выходные напряжение и ток.

Выходная мощность системы.

Текущие дата и время.

Входное напряжение постоянного тока.

Отображение частоты вых. напряжения инвертора/ инверторной системы/статического байпаса.

Актуально только для оборудования, выпущенного с середины февраля/начала марта 2022г и для УКУ с ПО версией 10.12.556, сборка от 28.01.2022 и новее и включенным отображением частоты (см. подменю «Установки»).

Примечание:

1. Для инверторов моноблочного исполнения 2U при использовании встроенного байпаса корректность отображения частоты вых. напряжения инвертора обеспечивается только при условии исправного состояния каскада DC/AC (то есть исправность DC напряжения, отсутствие перегрева, отсутствие срабатывания защиты перегрузки по мощности).

2. Для байпасов модификации «-МВР4529» корректность отображения частоты вых. напряжения системы обеспечивается только для режима, при котором ручной байпас установлен в положение «2-ИБП».

Внимание !!! Выходные параметры системы (Uвых, Iвых, Рвых) отображаются только при исправности модульного байпаса и положении ручного байпаса «2» («ИБП»).

Вход в основное меню осуществляется кратковременным нажатием кнопки «Вниз». Это меню имеет приведенные ниже пункты, которые выбираются маркером « ▸ », перемещаемым кнопками «Вверх» или «Вниз». Вход в выбранный пункт меню производится нажатием кнопки «Ввод». Выход в основное меню осуществляется кратковременным нажатием кнопки «Влево» или через пункт меню «Выход».

Назначение пунктов основного меню:

| | |
|---------------------------|--|
| Байпас | Просмотр измеренных параметров статического байпаса (если таковой введен в меню «Структура» в установках). |
| Инвертор №1 | Просмотр измеренных параметров инвертора №1. |
| Инвертор №2 | Просмотр измеренных параметров инвертора №2. |
| Инвертор №3 | Просмотр измеренных параметров инвертора №3. |
| Инвертор №4 | Просмотр измеренных параметров инвертора №4. |
| Инвертор №5 * | Просмотр измеренных параметров инвертора №5. |
| ----- | |
| Таблица инверторов | Просмотр параметров инверторов в сводной таблице. |
| Внешние датчики | Просмотр состояния и наличия аварии дискретных входов УКУ (актуально только для УКУ версии «207.XX-ВР»). |
| Установки | Вход в подменю задания установок (пароль 184). |
| Журнал событий | Вход в просмотр журнала событий. |
| Выход | Переход к начальной индикации. |
| Версия ПО | Вход для просмотра версии программного обеспечения. |

*Отображается только то количество инверторов, которое введено в меню «Структура» в установках.

Пункты «Байпас» и «Инвертор № n» отображаются в основном меню только при условии задания в структуре байпаса и соответствующего количества инверторов. Задание структуры производится в подменю «Установки». Физически адрес (номер) инвертора задается замыканием соответствующих контактных площадок (см. табл.4 и ПРИЛОЖЕНИЯ 7,9,10).

С помощью УКУ можно производить мониторинг параметров инверторов и внешнего статического байпаса при его наличии.

Подменю «**Инвертор №1**» содержит приведённые ниже параметры инвертора №1, которые выбираются маркером «▶», перемещаемым кнопками «Вверх» или «Вниз».

Нажатие кнопки «Влево» приводит к возврату в основное меню.

| | |
|------------------------|--|
| ИНВЕРТОР №1 | Состояние инвертора. |
| в работе | Напряжение на выходе инвертора (измеряется до реле инвертора) (см.рис.1). |
| Uвых = XXX.X В | Выходной ток инвертора. |
| Iвых = XX.XА | Температура радиатора охлаждения инвертора. |
| tинв = XX °С | Выходная мощность инвертора. |
| Рвых = XXXX Вт | Напряжение сети переменного тока на входе инвертора (при наличии у инвертора байпаса, иначе Uсети=0 В). |
| Uсети = XXX.X В | Напряжение на выходе инвертора, в месте соединения выходов параллельно работающих инверторов (измеряется после реле инвертора см.рис.1). |
| Uшины = XXX.X | Входное напряжение инвертора. |
| Uвход = XXX.X | Выход в основное меню. |
| Выход | |

Подменю остальных инверторов аналогично подменю «**Инвертор №1**».

Подменю «**Байпас**» содержит приведённые ниже параметры байпаса, которые выбираются маркером «▶», перемещаемым кнопками «Вверх» или «Вниз».

Нажатие кнопки «Влево» приводит к возврату в основное меню.

| |
|-------------------------|
| Байпас |
| Приоритет от XXX |
| Uвых = XXX.X В |
| Iвых = XX.XА |
| tбп = XX °С |
| Pвых = XXXX Вт |
| Uсети = XXX.X В |
| Ушины = XXX.X В |
| Выход |

Источник приоритетного питания нагрузки (инверторы или сеть).
 Напряжение на выходе байпаса.
 Выходной ток байпаса.
 Температура радиатора охлаждения байпаса.
 Выходная потребляемая мощность.
 Напряжение сети переменного тока на входе байпаса.
 Напряжение на выходе байпаса.
 Выход в основное меню.

Подменю «**Таблица инверторов**» содержит сводную таблицу параметров инверторов:

| N | U | I | P | t |
|-------|--------|------|------|-----|
| 1 | X XXXВ | X.XА | XXВт | X°С |
| 2 | X XXXВ | X.XА | XXВт | X°С |
| 3 | X XXXВ | X.XА | XXВт | X°С |
| ----- | | | | |

Номер, вых. напр., ток, мощность и темпер. инвертора.
 Параметры первого инвертора.
 Параметры второго инвертора.
 Параметры третьего инвертора.
 и т.д. в соответствии с количеством в подменю «Структура»

Выход в основное подменю осуществляется нажатием кнопки «Ввод».

Подменю «**Внешние датчики**» содержит информацию о числе введенных в подменю «Структура» кол-ве «сухих контактов» (анализ заданного числа с помощью дискретных входов УКУ), а также о физическом состоянии «сухого» контакта (ЗАМКНУТ/РАЗОМКНУТ) и наличии аварии (НОРМА/АВАРИЯ).

| |
|---------------------------|
| Внешние датчики |
| СК1 НОРМА/РАЗОМКН. |
| СК2 НОРМА/РАЗОМКН. |
| СК3 НОРМА/РАЗОМКН. |
| СК4 НОРМА/РАЗОМКН. |
| Выход |

Отображение наличия аварии (НОРМА/АВАРИЯ) и физического состояния дискретного входа «СК 1» (ЗАМКНУТ/РАЗОМКНУТ) в данный текущий момент времени. Аварийное состояние СК задается в соответствующем подменю «Установки» - «Внешние датчики» - «СК 1».
 Аналогично для «СК 2»
 Аналогично для «СК 3»
 Аналогично для «СК 4»
 Выход в основное меню.

Вход в подменю «**Установки**» осуществляется нажатием кнопки «Ввод» и набором установленного пароля (184).

Пункты подменю выбираются курсором «▶», перемещаемым кнопками «Вверх» или «Вниз» и нажатием кнопки «Ввод».

| | |
|---------------------|---|
| Стандартные | Задание стандартных установок (рекомендуемых предприятием-изготовителем) в зависимости от входного номинального напряжения постоянного тока (24В; 48(60)В; 110В; 220В). |
| Время и дата | Установка текущих даты и времени, и синхронизации времени по протоколуSNTP (может быть выкл., 1 час, 1сутки, 1неделя). |

| | |
|---|--|
| Структура | Вход в подменю задания количества инверторов в системе, наличия или отсутствия байпаса, наличия или отсутствия входа «сеть» у инверторов, задание кол-ва дискретных входов для анализа их состояния. |
| Зв.сигн. вык./вкл. | Включение или отключение звукового сигнала. |
| Отключение сигнала авария автом./ручн. | Установка автоматического или ручного съёма аварийного сигнала (звукового и сигнала телеметрии). |
| Выходное напряжение инвертора XXX В | Задание величины номинального выходного напряжения инвертора (от 220В до 230В). |
| Напряжение выхода максимальное XXX В | Задание величины максимального выходного напряжения инвертора (от 240В до 270В) для защиты потребителя от возможного повышения величины выходного напряжения инвертора. |
| Напряжение выхода минимальное XXX В | Задание величины минимального выходного напряжения инвертора (от 0В до 200В) для защиты потребителя от возможного аварийного уменьшения выходного напряжения инвертора. |
| Напряжение сети включения XXX В | Задание величины напряжения сети АС (от 180В до 205В), при превышении которой инвертору разрешено включаться (при наличии входа АС). |
| Напряжение сети отключения XXX В | Задание величины напряжения сети АС (от 175В до 200В), при снижении ниже которой инвертору запрещено включаться (при наличии входа АС). |
| Напряжение батареи отключения XXX В | Задание величины напряжения аккумуляторной батареи, при снижении ниже которого происходит отключение инвертора от АКБ (для защиты АКБ от глубокого разряда). Величина и диапазон этой уставки зависят от величины номинального входного напряжения постоянного тока (24, 48(60), 110, 220В). |
| Ethernet | Настройка параметров Ethernet (см. ПРИЛОЖЕНИЕ 12). |
| MODBUS ADDRESSxxx | Установка адреса устройства для опроса и управления по сети MODBUS (RS-485, USB). Актуально для УКУ207.12. Описания регистров MODBUS и протокола приведены в Приложении 16. |
| MODBUS BAUDRATE | Установка скорости обмена устройства для опроса и управления по сети MODBUS. Возможные значения-1200, 2400, 4800, 9600, 19200, 38400, 57600. Актуально для УКУ207.12. |
| Реле | Программирование реле на различные события |
| Аварийные пороги байпаса | Задание уставок аварийной сигнализации внешнего байпаса. |
| Серийный N | Серийный номер УКУ |
| Индикация Fвых | ВКЛ/ВЫКЛ (включение/выключение отображение частоты вых напряжения системы в основном меню на УКУ). |

| | |
|-------------------|---------------------------------------|
| Выход | Выход в основное меню. |
| Калибровки | Вход в закрытое подменю «Калибровки». |

Реле аварии позволяет запрограммировать на различные события два реле, находящиеся с обратной стороны УКУ на плате расширения. На одно реле можно назначить несколько событий, для этого необходимо подвести маркер «▶» к необходимому событию и нажать кнопку «Ввод», «[]» изменится на «[√]»

| Реле №1 срабатыв. | |
|---|--|
| -Авария инвертора <input type="checkbox"/> | Событие при аварии одного из инверторов |
| -Авария DC <input type="checkbox"/> | Событие при выходе DC за уставку |
| -Авария Uвых <input type="checkbox"/> | Событие при выходе Uвых за уставку |
| -Состояние входного селектора (AC/DC) <input type="checkbox"/> | Отображение положения переключателя «приоритет» на байпасе |
| -Активность состояние реле Выкл/Вкл | Переключение между NO и NC |

Подменю Реле №2 аналогично подменю «Реле №1».

Аварийные пороги байпаса позволяет задать уставки на аварийную сигнализацию внешнего байпаса.

| ПОРОГ АВАРИЙ БАПАСА. | |
|-----------------------------|---|
| Uвых.AC.maxXXXB | Уставка максимального выходного напряжения на отключение байпаса. |
| Uвых.AC.minXXXB | Уставка минимального выходного напряжения на отключение байпаса |
| Uвх.AC.maxXXXB | Уставка максимального входного напряжения на отключение байпаса. |
| Uвх.AC.minXXXB | Уставка минимального входного напряжения на отключение байпаса. |
| Uвх.DC.maxXXXB | Задание Uвх.DC.max для формирования аварийного сигнала. |
| Uвх.DC.minXXXB | Задание Uвх.DC.min для формирования аварийного сигнала. |
| Выход | Выход в Меню/Установки |

Подменю «**Внешние датчики**» содержит информацию по отображению заданного числа дискретных входов (сухих контактов) для анализа.

| | |
|---|---|
| Внешние датчики СУХОЙ КОНТАКТ №1 | Наименование соответствующего дискретного входа (кол- |
|---|---|

СУХОЙ КОНТАКТ №2
СУХОЙ КОНТАКТ №3
СУХОЙ КОНТАКТ №4
Выход

во отображаемых сухих контактов зависит от настройки в подменю «установки» - «структура» - «сухих контактов» - «0(1,2,3,4)»).

Выход в предыдущее меню.

Подменю «**СУХОЙ КОНТАКТ №1(2,3,4)**» содержит информацию по текущему физическому состоянию соответствующего дискретного входа, а также возможность настройки (задания) аварийного состояния «сухого контакта».

СУХОЙ КОНТАКТ №1(2,3,4)
состояние – разомкнутое/замкнутое
аварийное состояние –
разомкнут/замкнут

Отображение текущего физического состояния дискретного входа «СК 1(2,3,4)» (разомкнут или замкнут).

Назначение (задание) аварийного состояния «СК 1(2,3,4)» (фиксирование «АВАРИЯ СК 1(2,3,4)» при замкнутом либо разомкнутом физическом состоянии «СК 1(2,3,4)»).

Назначение аварийного состояния осуществляется однократным нажатием на центр. кнопку выбора на УКУ.

Выход

Выход в предыдущее меню.

Вход в подменю «Калибровки» доступен через пароль, который, в случае необходимости, можно запросить у предприятия-изготовителя. В подменю «Калибровка» устанавливаются «нули» и значения параметров, измеренные образцовыми измерительными приборами при калибровке измерительных трактов АЦП.

Значение калибруемого параметра подстраивается кнопками «Влево»(меньше) и «Вправо» (больше).

Запоминание изменённого параметра производится при перемещении курсора «▶» к следующему параметру.

«Калибровки»

| | |
|---|---|
| ИНВЕРТОРЫ БАЙПАС Udc.vx. =XXX,X В Выход КварцRS485 30МГц | Калибровка параметров инверторов. Калибровка параметров байпаса (при наличии байпаса). Калибровка величины входного напряжения постоянного тока. Выход из подменю «Калибровка». Выбор частоты кварцевого генератора для интерфейса RS485. |
|---|---|

Для калибровки инверторов курсор «▶» устанавливается напротив пункта подменю «ИНВЕРТОРЫ» и нажимается кнопка «Ввод». При этом открывается подменю «Калибровка инверторов».

| | |
|---|--|
| КАЛИБРОВАТЬИНВЕРТОР ИНВЕРТОР №1 ИНВЕРТОР №2 ----- ИНВЕРТОР №N Выход | Калибровка параметров инвертора № 1. Калибровка параметров инвертора № 2. Калибровка параметров инвертора № N, где N – количество инверторов в структуре инверторной системы. Выход из подменю «Калибровка инверторов». |
|---|--|

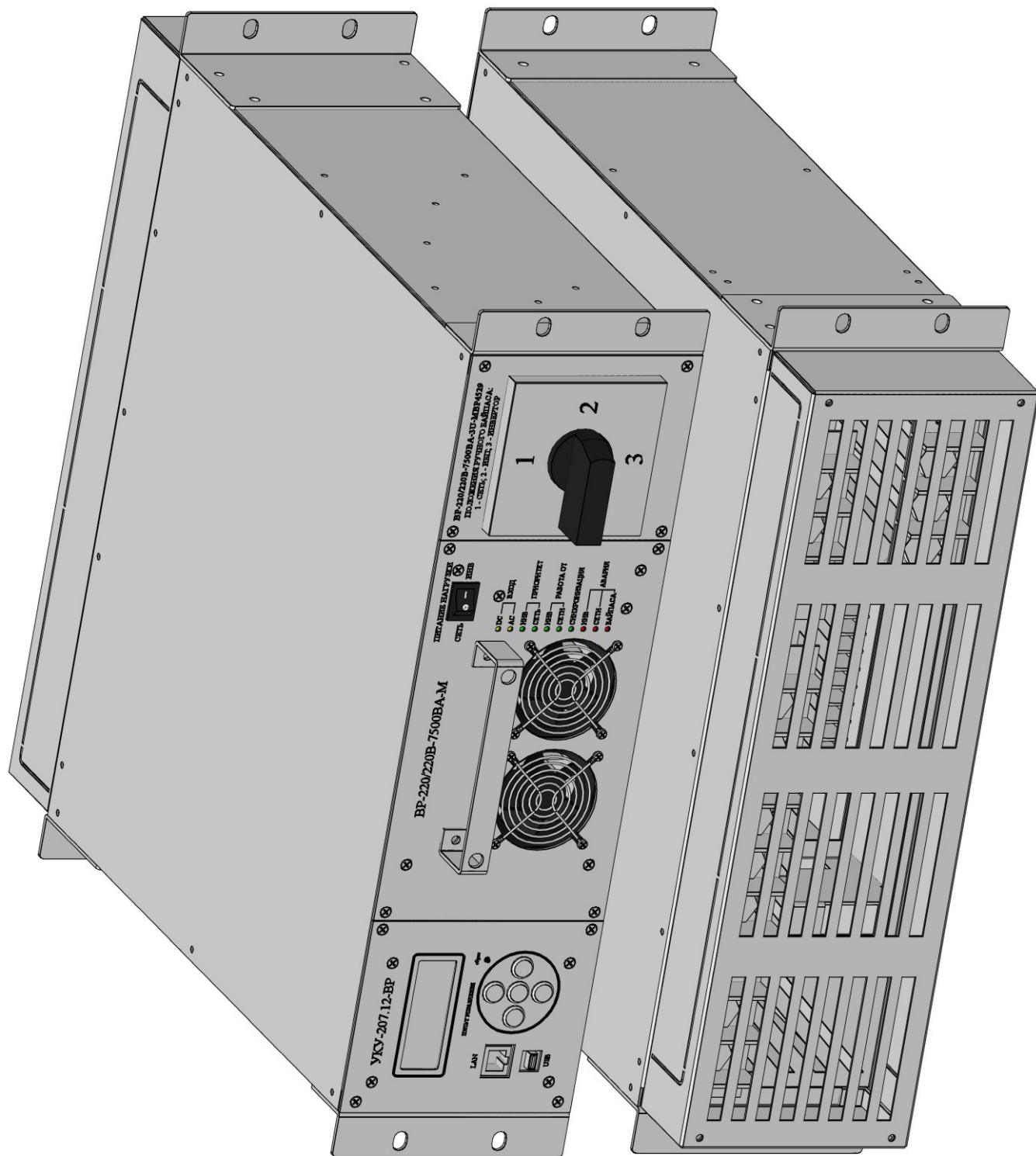
Курсором «▶» выбирается необходимый инвертор и нажимается кнопка «Ввод».

| | |
|---|--|
| ИНВЕРТОР №1 Uвых = XXX.X В Iвых =XX,X А tинв=XX °С Uшины = XXX.X В Uсети = XXX.X В Rвых = XXXXВт Uвход = XXX.X В Выход | Калибровка выходного напряжения инвертора №1. Калибровка выходного тока инвертора №1. Калибровка датчика температуры инвертора №1. Калибровка напряжения на выходе инверторной системы. Калибровка напряжения входного напряжения переменного тока (при наличии входа АС). Калибровка выходной активной мощности инвертора №1. Калибровка входного напряжения инвертора №1. Выход из подменю «Инвертор №1». |
|---|--|

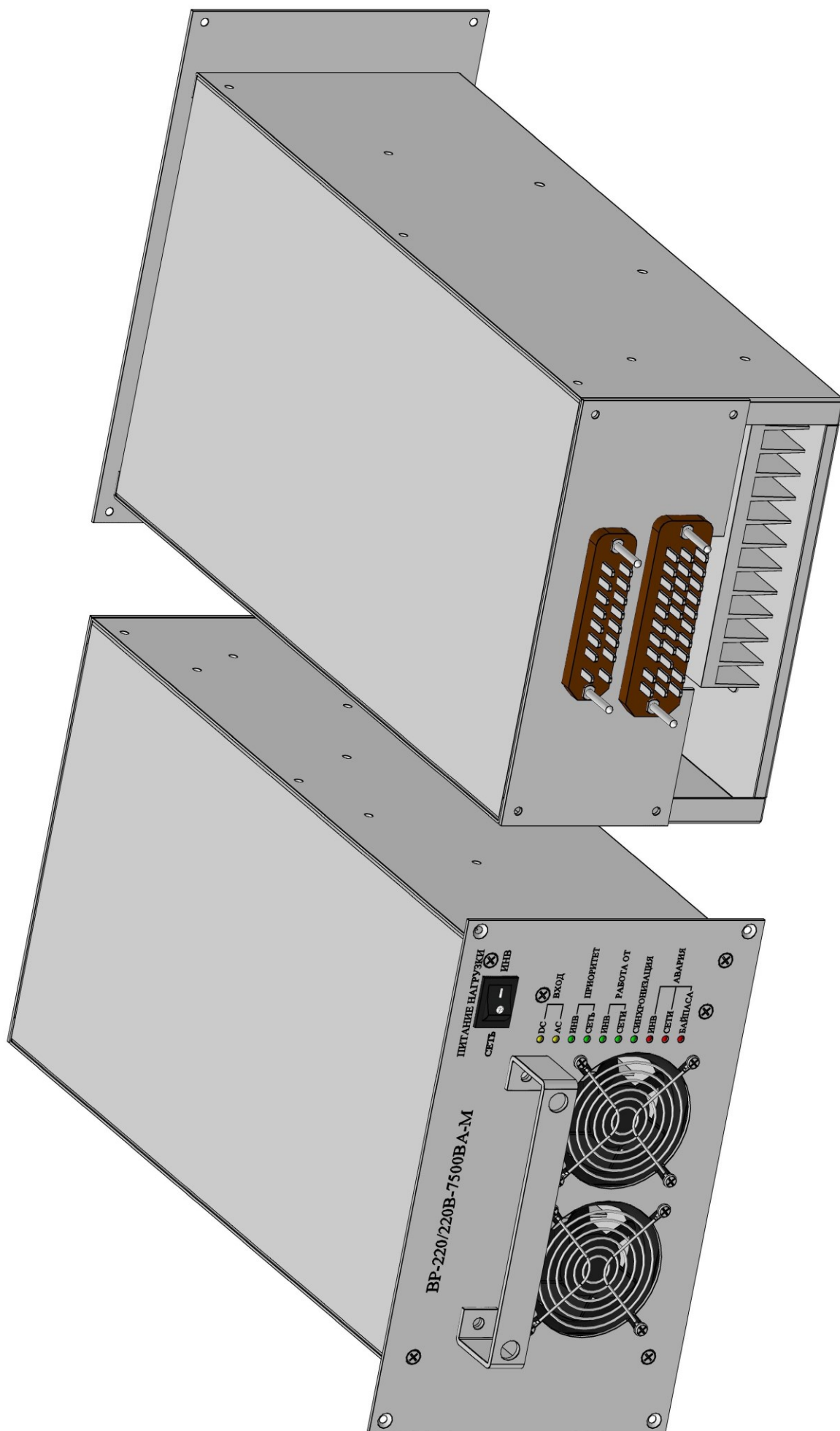
Калибровка параметров остальных инверторов и байпаса (при его наличии) производится аналогично калибровке инвертора №1.

После калибровки инверторов и байпаса калибруется величина входного напряжения постоянного тока **Udc.vx.** и далее, при необходимости, выбирается соответствующая частота кварцевого генератора для интерфейса RS485.

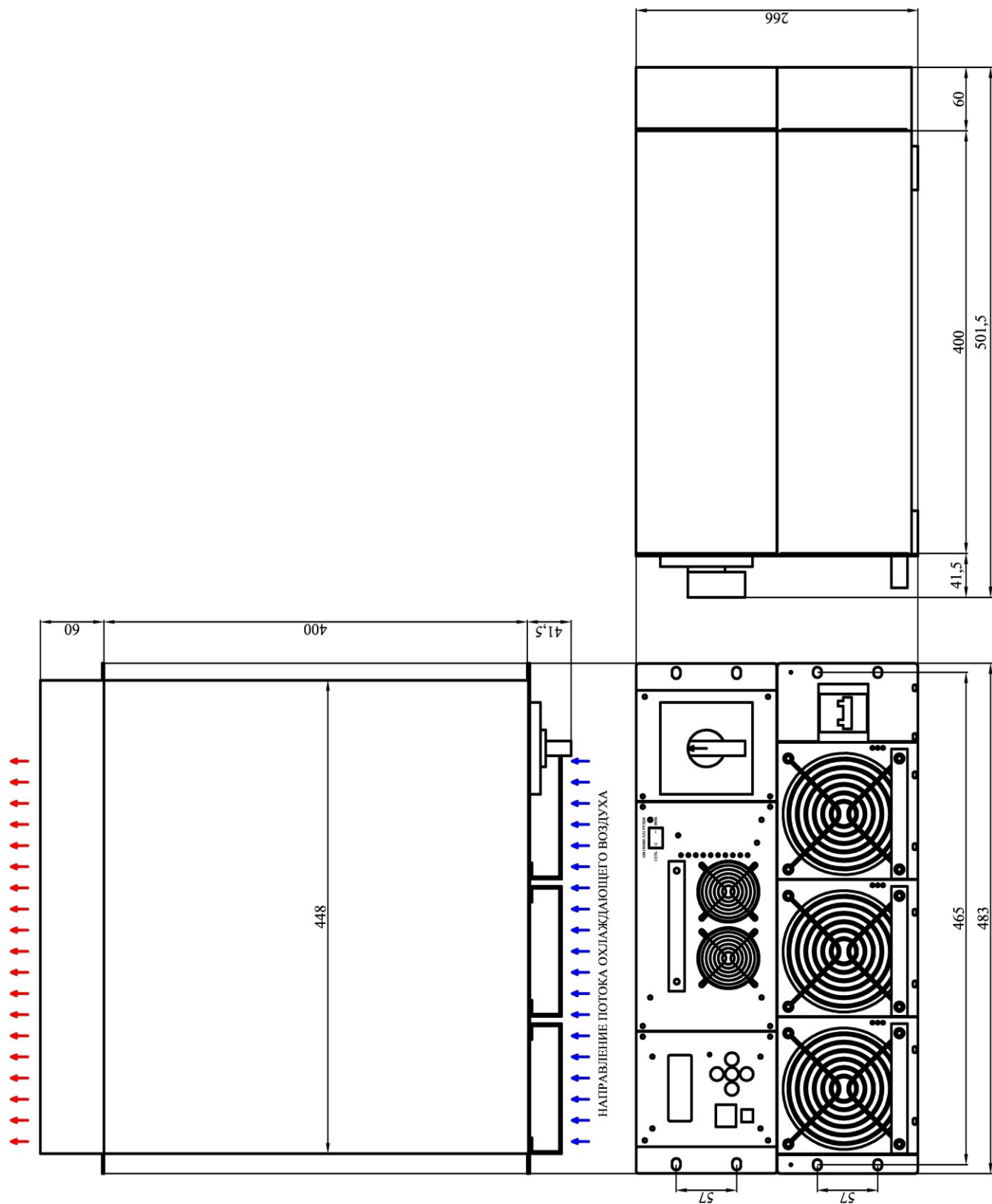
ПРИЛОЖЕНИЕ 1. ОБЩИЙ ВИД БАЙПАСА ВР-XXX/220В-7500ВА-3U-MBR4529



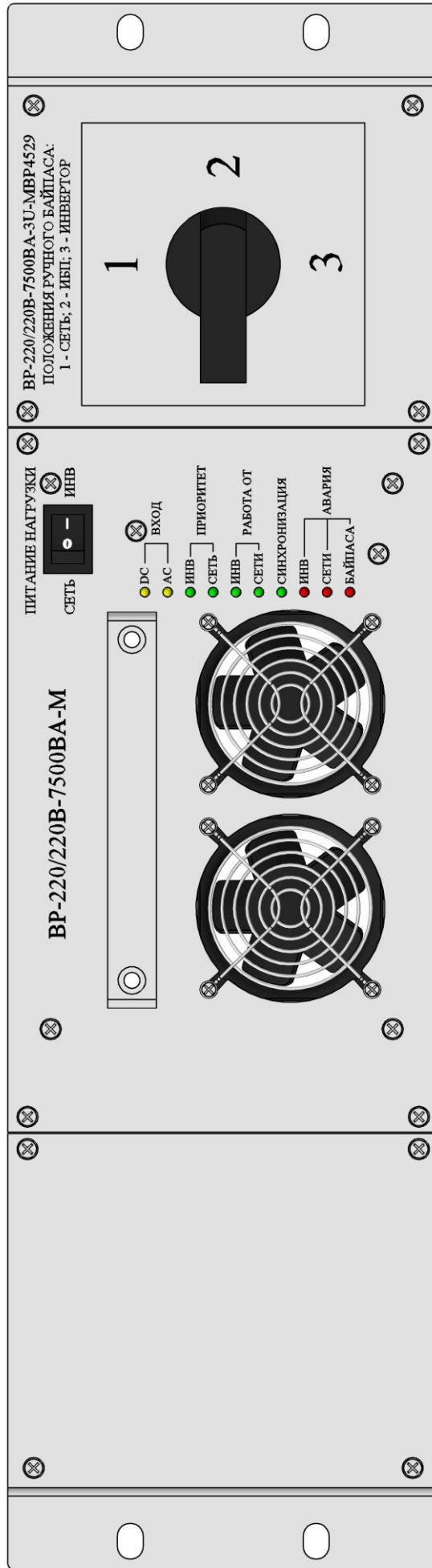
ПРИЛОЖЕНИЕ 2. ОБЩИЙ ВИД МОДУЛЬНОГО СИМИСТОРНОГО БАЙПАСА ВР-XXX/220В-7500ВА-М



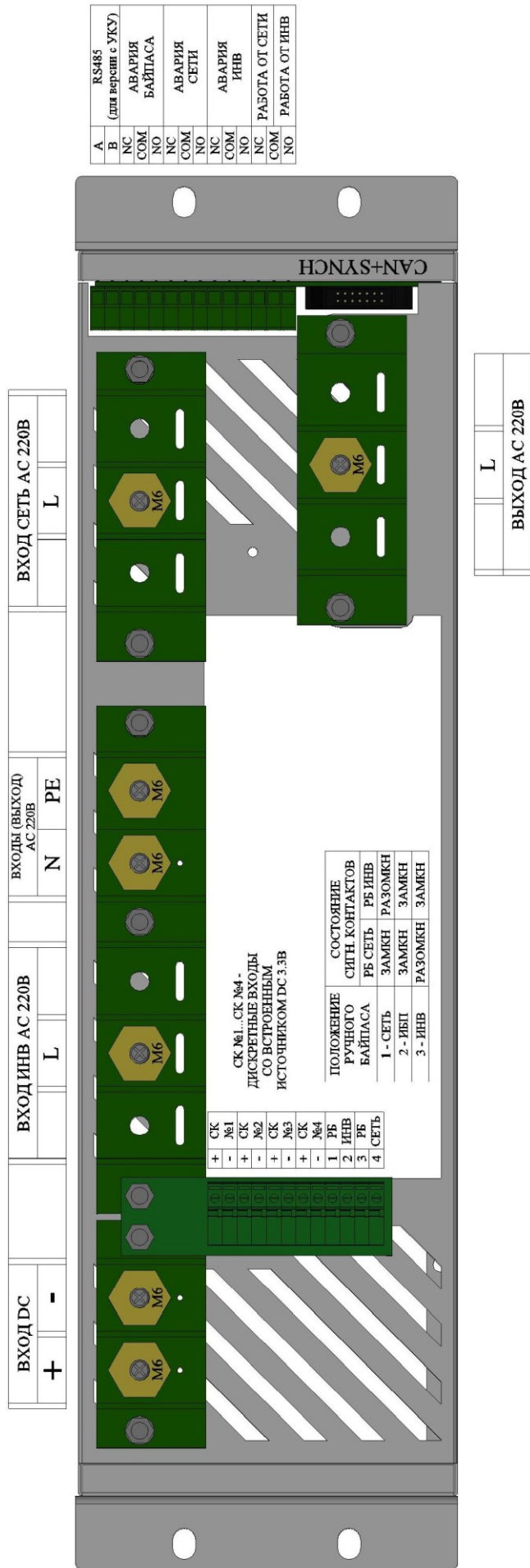
ПРИЛОЖЕНИЕ 3. ГАБАРИТНЫЙ ЧЕРТЕЖ СИСТЕМЫ БАЙПАС-3U+ИНВ-3U



ПРИЛОЖЕНИЕ 4. БАЙПАС ВР-XXX/220В-7500ВА-3У-МВР4529 (ВИД СПЕРЕДИ)



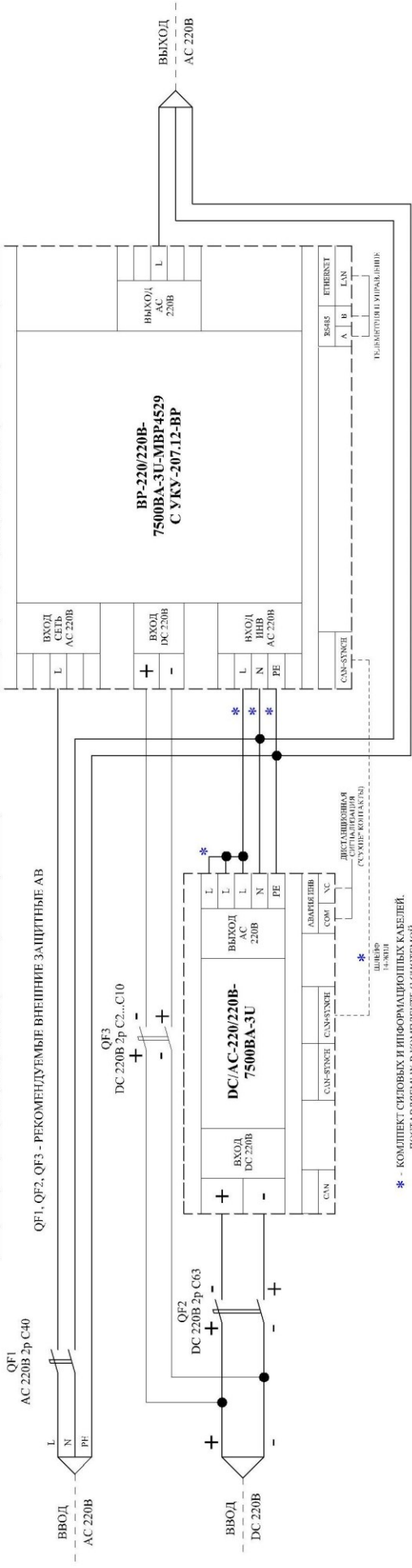
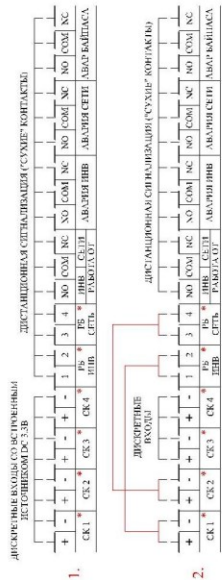
ПРИЛОЖЕНИЕ 5. РАСПИНОВКА БАЙПАСА



| | |
|-----|--------------------|
| A | RS485 |
| B | (для версии с УКУ) |
| NC | АВАРИЯ |
| COM | БАЙПАСА |
| NO | |
| NC | АВАРИЯ |
| COM | СЕТИ |
| NO | |
| NC | АВАРИЯ |
| COM | ИНВ |
| NO | |
| NC | РАБОТА ОТ СЕТИ |
| COM | |
| NO | РАБОТА ОТ ИНВ |

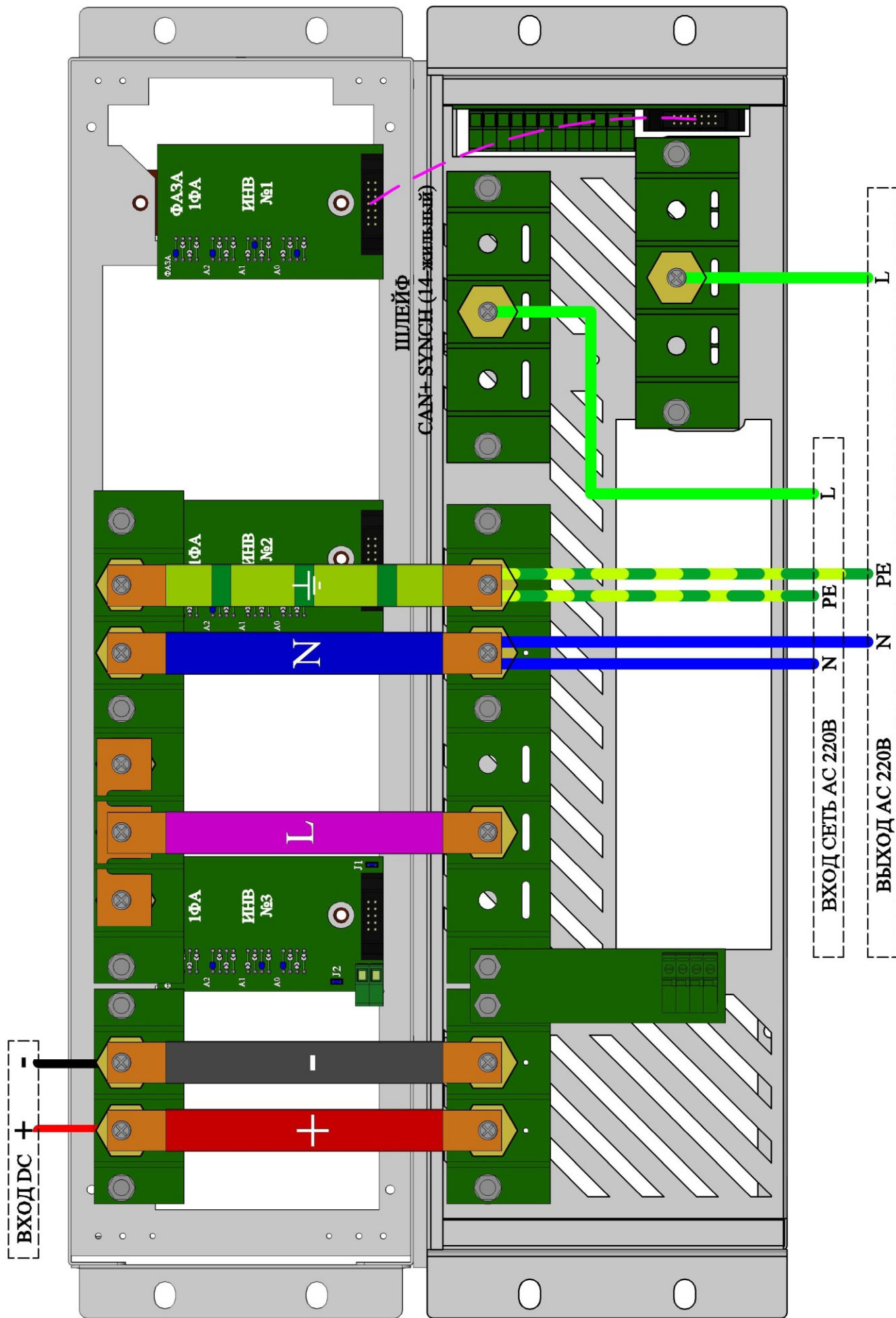
ПРИЛОЖЕНИЕ 7. ТИПОВАЯ СХЕМА ВКЛЮЧЕНИЯ НА ПРИМЕРЕ ИНВЕРТОРНОЙ СИСТЕМЫ ЗУ, БАЙПАСА, УКУ-207.12-ВР И С РАЗДЕЛЬНЫМИ ВНЕШНИМИ ЗАЩИТНЫМИ АВ ПО ДС ПИТАНИЮ

- * ВОЗМОЖНЫ 2 ВАРИАНТА МОНИТОРИНГА ПОЛОЖЕНИЯ РУЧНОГО БАЙПАСА:
1. ИНДИКАЦИОННО С ПОМОЩЬЮ "СУХИХ" КОНТАКТОВ "РБ ИНВ" И "РБ СТЫ"
 2. УДАЛЕННО ПО ИНТЕРФЕЙСАМ СВЯЗИ ЧЕРЕЗ УКУ С ПОМОЩЬЮ ДИСКРЕТНЫХ ВХОДОВ "СК1" И "СК2".

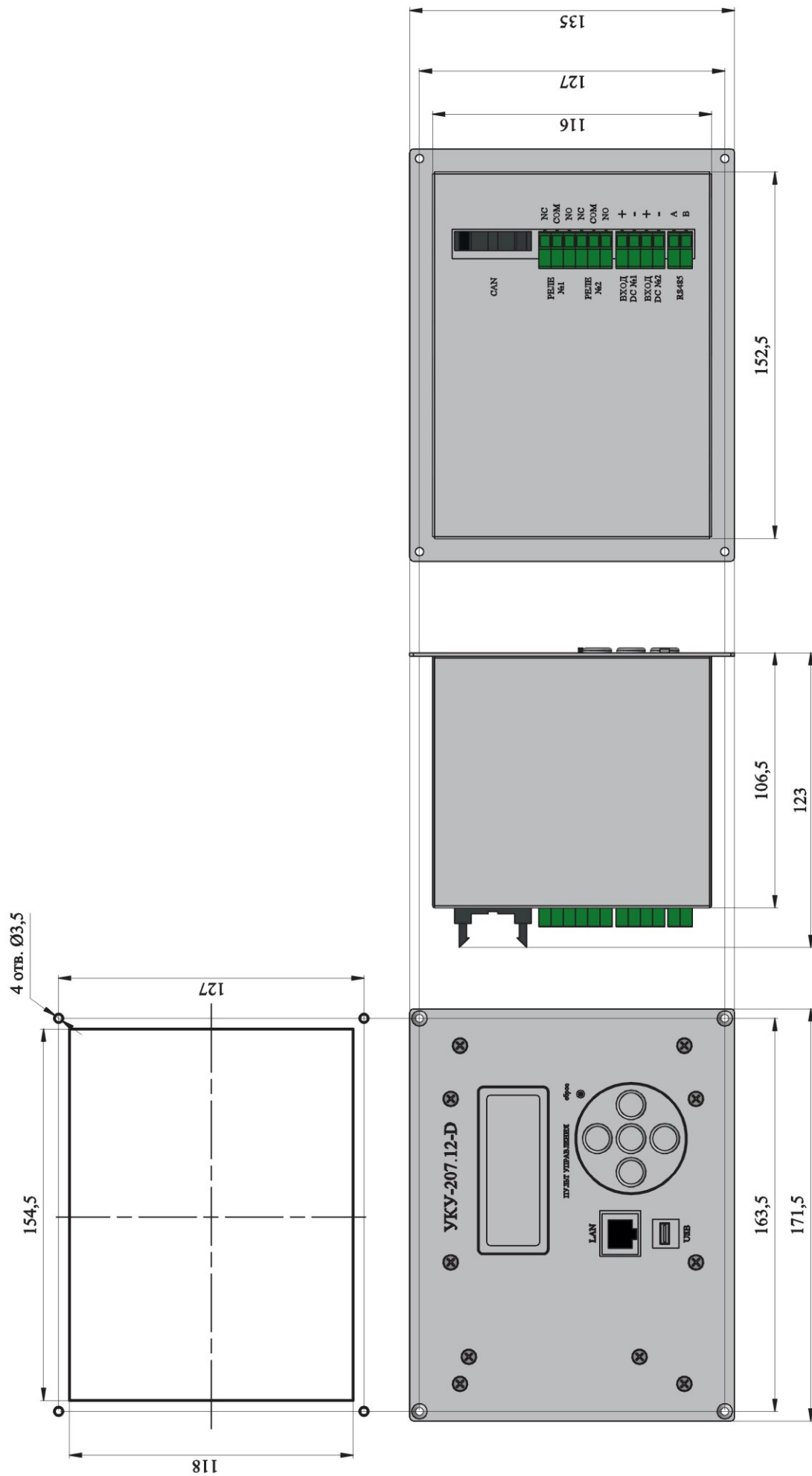


* - КОМПЛЕКТ СИЗОВЫХ И ИНФОРМАЦИОННЫХ КАБЕЛЕЙ, ПОСТАВЛЯЕМЫХ В КОМПЛЕКТЕ С СИСТЕМОЙ

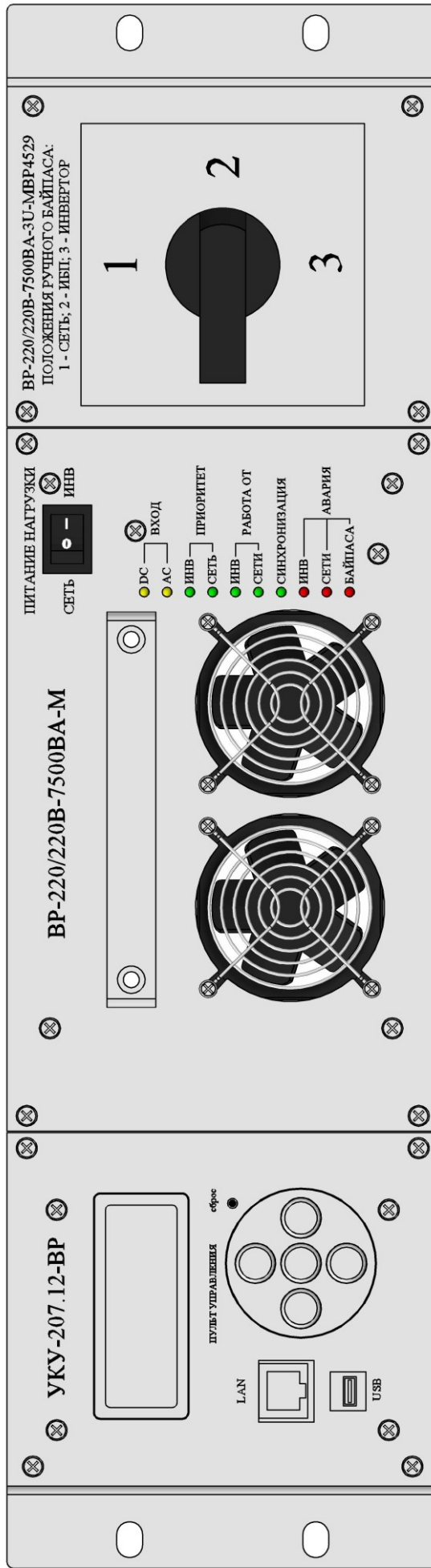
ПРИЛОЖЕНИЕ 9. ПОДКЛЮЧЕНИЕ СИЛОВЫХ И СИГНАЛЬНЫХ КАБЕЛЕЙ НА ПРИМЕРЕ ИНВЕРТОРНОЙ СИСТЕМЫ ЗУ, БАЙПАСА И С ОБЩИМ ДС ПИТАНИЕМ



ПРИЛОЖЕНИЕ 10. КОНСТРУКТИВНОЕ ИСПОЛНЕНИЕ УКУ-207.ХХ-D



ПРИЛОЖЕНИЕ 11. КОНСТРУКТИВНОЕ ИСПОЛНЕНИЕ УКУ-207.ХХ-ВР



НАСТРОЙКА ПАРАМЕТРОВ ETHERNET (03.09.2020)

Инверторная система с устройством контроля и управления УКУ-207.12 (УКУ-207.14) предоставляет возможность мониторинга и управления по сети Ethernet (LAN).

Связь УКУ по сети Ethernet осуществляется по протоколу SNMP. Для мониторинга и управления по этому протоколу на компьютере оператора необходимо установить соответствующее программное обеспечение (ПО) и присоединить к нему MIB-файл, описывающий структуру управляющей информации системы. В УКУ инверторной системы необходимо произвести правильную настройку параметров работы Ethernet(LAN).

ПО для SNMP мониторинга является коммерческим продуктом, с инверторной системой не поставляется и приобретается отдельно.

В УКУ настройка параметров **Ethernet** выполняется в подменю «**Ethernet**» меню «**Установки**». Это подменю имеет приведённые ниже пункты, которые выбираются маркером «▶», перемещаемым кнопками «Вверх», «Вниз» устройства контроля и управления (УКУ).

«Ethernet»

| | | |
|----------------------------|-------------------|---|
| Ethernet | вкл./выкл. | Включение (отключение) Ethernet . Включение производить при подключенном кабеле Ethernet . При отсоединении кабеля Ethernet отключается. |
| DHCPклиент | вкл./выкл. | Включение (отключение) функции автоматического получения IP – адреса от сервера. (Рекомендуемое состояние – выкл.) |
| IP адрес | | IP – адрес данной инв. системы из определенного администратором диапазона адресов вашей локальной сети.* |
| XXX.XXX.XXX.XXX | | |
| Маска подсети | | Задание маски подсети, при локальной сети не более 254 устройств маска 255.255.255.0. |
| XXX.XXX.XXX.XXX | | |
| Шлюз | | IP – адрес сетевого шлюза. |
| Порт чтения | | См. ** |
| Порт записи | | См. ** |
| Community | | Задание пароля доступа к чтению и записи.*** |
| Адресат для TRAP №1 | | IP – адрес компьютера №1, осуществляющего через SNMP протокол мониторинг и управление инверторной системой. |
| XXX.XXX.XXX.XXX | | |
| или неактивен | | |
| Адресат для TRAP №2 | | IP – адрес компьютера №2, осуществляющего через SNMP протокол мониторинг и управление инверторной системой. |
| XXX.XXX.XXX.XXX | | |
| или неактивен | | |
| Адресат для TRAP №3 | | IP – адрес компьютера №3, осуществляющего через SNMP протокол мониторинг и управление инверторной системой. |
| XXX.XXX.XXX.XXX | | |

или неактивен

Адресат для TRAP №4

XXX.XXX.XXX.XXX

или неактивен

Адресат для TRAP №5

XXX.XXX.XXX.XXX

или неактивен

Выход

IP – адрес компьютера №4, осуществляющего через SNMP протокол мониторинг и управление инверторной системой.

IP – адрес компьютера №5, осуществляющего через SNMP протокол мониторинг и управление инверторной системой.

Выход из подменю «Ethernet».

Чтобы введенные установки вступили в силу УКУ необходимо перезагрузить с помощью кнопки «Сброс» на лицевой панели УКУ.

* Установка начинается с высшего разряда с помощью кнопок «Влево», «Вправо» устройства контроля и управления (УКУ) инверторной системы. Фиксация набранного значения и переход к следующему разряду осуществляется кратковременным удержанием нажатой ($\approx 1 \div 1,5$ сек.) кнопки «Ввод» УКУ.

** Порт чтения, определяемый используемым ПО. Для работы со встроенной Java -программой (при ее наличии) установить значение **161**. Для работы с коммерческим ПО возможно любое другое значение, совпадающее с установками этого ПО.

Порт записи, определяемый используемым ПО. Для работы со встроенной Java –программой (при ее наличии) установить значение **162**. Для работы с коммерческим ПО возможно любое другое значение, совпадающее с установками этого ПО.

*** Имеет восемь разрядов, каждый из которых можно задать цифрой от 0 до 9 либо буквой латинского алфавита. Установка начинается с высшего разряда с помощью кнопок «Влево», «Вправо» УКУ. Фиксация набранного значения и переход к следующему разряду осуществляется кратковременным удержанием нажатой ($\approx 1 \div 1,5$ сек.) кнопки «Ввод» УКУ.

Для работы по протоколу SNMP дополнительно (по запросу) высылается mib-файл.

**Описание MIB-файла для инверторов серии 2500ВА и 4000ВА
(и соответствующего им байпаса при наличии) (10.12.2024)
(для ПО УКУ версии 10.12.1331, сборка от 09.12.2024 и новее)
mib-файл UKU207INV-20241209.mib)**

displayDeviceInfo:(информация о структуре)

| | |
|---|--|
| displayDeviceInfoCode (только для чтения) OID .1.3.6.1.4.1.33183.25.1.1 | Системный код: - 24110: инверторная система с байпасом, входное напряжение AC220/DC24В, выходное AC220В. - 48110: инверторная система с байпасом, входное напряжение AC220/DC(48-60В), выходное AC220В. - 110110: инверторная система с байпасом, входное напряжение AC220/DC(110-150В), выходное AC220В. - 220110: инверторная система с байпасом, входное напряжение AC220/DC220В, выходное AC220В. - 24130: инверторная система с байпасом, входное напряжение AC380/DC24В, выходное AC380В. - 48130: инверторная система с байпасом, входное напряжение AC380/DC(48-60В), выходное AC380В. - 110130: инверторная система с байпасом, входное напряжение AC380/DC(110-150В), выходное AC380В. - 220130: инверторная система с байпасом, входное напряжение AC380/DC220В, выходное AC380В. - 24010: инверторная система без байпаса, входное напряжение DC24В, выходное AC220В. - 48010: инверторная система без байпаса, входное напряжение DC(48-60В), выходное AC220В. - 110010: инверторная система без байпаса, входное напряжение DC(110-150В), выходное AC220В. - 220010: инверторная система без байпаса, входное напряжение DC220В, выходное AC220В. - 24030: инверторная система без байпаса, входное напряжение DC24В, выходное AC380В. - 48030: инверторная система без байпаса, входное напряжение DC(48-60В), выходное AC380В. - 110030: инверторная система без байпаса, входное напряжение DC(110-150В), выходное AC380В. - 220030: инверторная система без байпаса, входное напряжение DC220В, выходное AC380В. - 24011: инверторная система без байпаса, входное напряжение AC220/DC24В, выходное AC220В. - 48011: инверторная система без байпаса, входное напряжение AC220/DC(48-60В), выходное AC220В. - 110011: инверторная система без байпаса, входное напряжение AC220/DC(110-150В), выходное AC220В. - 220011: инверторная система без байпаса, входное напряжение AC220/DC220В, выходное AC220В. - 24031: инверторная система без байпаса, входное напряжение AC380/DC24В, выходное AC380В. - 48031: инверторная система без байпаса, входное напряжение AC380/DC(48-60В), выходное AC380В. - 110031: инверторная система без байпаса, входное напряжение AC380/DC(110-150В), выходное AC380В. - 220031: инверторная система без байпаса, входное напряжение AC380/DC220В, выходное AC380В. |
| displayDeviceInfoSerial (только для чтения) OID .1.3.6.1.4.1.33183.25.1.2 | Серийный номер. |
| displayDeviceInfoLocation (для чтения/записи) OID .1.3.6.1.4.1.33183.25.1.3 | Географическое расположение. Устанавливается пользователем. |
| displayDeviceInfoNumOfInvertors | Количество введенных инверторов в структуру. |

| | |
|--|--|
| (только для чтения) OID .1.3.6.1.4.1.33183.25.1.4 | |
| displayDeviceInfoNumOfBypass (только для чтения) OID .1.3.6.1.4.1.33183.25.1.5 | Количество введенных байпасов в структуру. |
| displayDeviceInfoNumOfOutputPhases (только для чтения) OID .1.3.6.1.4.1.33183.25.1.6 | Количество фаз выходного напряжения. |

displayINVTable:(таблица параметров инверторов)

| | |
|--|---|
| displayINVNumber (только для чтения) OID .1.3.6.1.4.1.33183.25.4.1.1 | Номер инвертора в таблице. |
| displayINVOutputVoltage (только для чтения) OID .1.3.6.1.4.1.33183.25.4.1.2 | Текущее выходное напряжение инвертора (напряжение ДО выходного реле). Точность 0,1В. |
| displayINVOutputCurrent (только для чтения) OID .1.3.6.1.4.1.33183.25.4.1.3 | Текущий выходной полный ток инвертора (с учетом и активной и реактивной составляющей). Точность 0,1А. |
| displayINVOutputPower (только для чтения) OID .1.3.6.1.4.1.33183.25.4.1.4 | Текущая выходная активная мощность инвертора. Точность 1Вт. |
| displayINVTemperature (только для чтения) OID .1.3.6.1.4.1.33183.25.4.1.5 | Температура радиатора охлаждения инвертора. Точность 1°С. |
| displayINVStatusWord (только для чтения) OID .1.3.6.1.4.1.33183.25.4.1.6 | Статус работы инвертора: Бит 0 - 1 Инвертор автоматически отключен защитой по превышению мощности нагрузки. Выходная мощность инвертора была более 1.2 от номинальной в течение 60 сек. непрерывно. Бит 1 - 1 Температура > 80С, инвертор отключен защитой от перегрева; Бит 2 - 1 Температура > 70С; Бит 3 - не используется; Бит 4 - 1 Выходное напряжение ниже номы, (минимального напряжения, установленного через контроллер УКУ); Бит 5 - 0 выход инвертора не подключен к шине нагрузки. 1 - выход инвертора подключен к шине нагрузки; Бит 6 - 0 - ведомый, 1 – ведущий; Бит 7 (только для модификации инверторов (DC-AC)/AC): 1 – работа инвертора от AC ввода; 0 – работа инвертора от DC ввода. Бит 8 – 1 Отсутствие связи по CAN интерфейсу между модулем и УКУ; Бит 9 (только для модификации инверторов DC/AC): 1 – Входное DC напряжение питания инвертора не в норме. Актуально для след условий: а) Инвертор запустился, в работе, Uвх dc снижается и стало менее уставки «Убатарей откл.» (уставка задается в УКУ) б) инвертор запускается или перезагружается и Uвх dc недостаточно для включения, менее уставки «Убатарей вкл.» (уставка задается в УКУ). |
| displayINVInputVoltageDC (только для чтения) OID .1.3.6.1.4.1.33183.25.4.1.7 | Входное DC напряжение инвертора, измеренное непосредственно самим инвертором. Точность 0,1 вольт. |
| displayINVInputVoltageAC (только для чтения) OID .1.3.6.1.4.1.33183.25.4.1.8 | Входное AC напряжение инвертора, измеренное непосредственно самим инвертором. (только для модификации инверторов (DC-AC)/AC). Точность 0,1В. |
| displayINVOutputBusVoltage (только для чтения) OID .1.3.6.1.4.1.33183.25.4.1.9 | Выходное напряжение шины инвертора (напряжение ПОСЛЕ выходного реле). Точность 0,1В. |

sysParams:(установки)

| | |
|---|--|
| sysParamsSoundAlarmEn (для чтения/записи) OID .1.3.6.1.4.1.33183.25.10.1 | 0-звук при аварии выключен. 1-звук при аварии включен. |
| sysParamsAlarmAutoDisable (для чтения/записи) OID .1.3.6.1.4.1.33183.25.10.2 | 0-ручное отключение аварийного сигнала (звукового и сигнала телеметрии). 1-автоматическое отключение аварийного сигнала (звукового и сигнала телеметрии). |
| sysParamsInvOutputVoltageSetting (для чтения/записи) OID .1.3.6.1.4.1.33183.25.10.5 | Номинальное выходное напряжение инверторной системы и/или байпаса. Дискретность 1В. Диапазон задания уставки 220...230В. Задается с УКУ в подменю «Уставки инверторов» - «Выходное напряжение инвертора». Возможность изменения уставки заблокирована, пока исправна связь по CAN между УКУ и хотя бы с одним из модулей инверторов и/или байпасом. КРАЙНЕ НЕ РЕКОМЕНДУЕТСЯ ИЗМЕНЯТЬ И ПРИМЕНЯТЬ УСТАВКУ НА УЖЕ РАБОТАЮЩЕЙ СИСТЕМЕ, ТАК КАК ВОЗМОЖЕН СБОЙ В РАБОТЕ СИСТЕМЫ И ПОТЕРЯ ПИТАНИЯ В НАГРУЗКЕ !!! (рекомендуется предварительно обесточить все инверторы и байпас, установить требуемые значения уставок на УКУ и потом уже штатно запустить систему). |
| sysParamsInvOutputMax VoltageSetting (для чтения/записи) OID .1.3.6.1.4.1.33183.25.10.6 | Максимальное выходное напряжение инвертора. Дискретность 1В. Актуально для анализа и формирования самим инвертором и контроллером УКУ предупредительного события «Выходное напряжение инвертора завышено». Если у какого-то из инверторов вых напряжение ДО выходного реле (параметр «Увых») стало более этой уставки, то этот инвертор формирует статус о завышенном вых напряжении. При этом инвертор выключается из работы, сигнализационное реле «авария инв» переходит в аварийное состояние, контроллер УКУ отображает событие в верхней статусной строке на ЖКИ, срабатывает реле №1 (№2) на УКУ (если запрограммировано на это событие), фиксируется событие в журнале событий УКУ. Задается с УКУ в подменю «Уставки инверторов» - «Напряжение выхода максимальное». Возможность изменения уставки заблокирована, пока исправна связь по CAN между УКУ и хотя бы с одним из модулей инверторов и/или байпасом. КРАЙНЕ НЕ РЕКОМЕНДУЕТСЯ ИЗМЕНЯТЬ И ПРИМЕНЯТЬ УСТАВКУ НА УЖЕ РАБОТАЮЩЕЙ СИСТЕМЕ, ТАК КАК ВОЗМОЖЕН СБОЙ В РАБОТЕ СИСТЕМЫ И ПОТЕРЯ ПИТАНИЯ В НАГРУЗКЕ !!! (рекомендуется предварительно обесточить все инверторы и байпас, установить требуемые значения уставок на УКУ и потом уже штатно запустить систему). |
| sysParamsInvOutputMinVoltageSetting (для чтения/записи) OID .1.3.6.1.4.1.33183.25.10.7 | Минимальное выходное напряжение инвертора. Дискретность 1В. Актуально для анализа и формирования самим инвертором и контроллером УКУ предупредительного события «Выходное напряжение инвертора занижено». Если у какого-то из инверторов вых напряжение ДО выходного реле (параметр «Увых») стало менее этой уставки и длится непрерывно в течение 2..3с, то этот инвертор формирует статус о заниженном вых напряжении (например, у инв №1 рег №17 бит №4 переходит в «1»). При этом инвертор не выключается, а продолжает штатно работать, сигнализационное реле «авария инв» переходит в аварийное состояние, контроллер УКУ отображает событие в верхней статусной строке на ЖКИ, срабатывает реле №1 (№2) на УКУ (если |

| | |
|--|--|
| | <p>запрограммировано на это событие), фиксируется событие в журнале событий УКУ.</p> <p>Задается с УКУ в подменю «Уставки инверторов» - «Напряжение выхода минимальное».</p> <p>Возможность изменения уставки заблокирована, пока исправна связь по CAN между УКУ и хотя бы с одним из модулей инверторов и/или байпасом.</p> <p>КРАЙНЕ НЕ РЕКОМЕНДУЕТСЯ ИЗМЕНЯТЬ И ПРИМЕНЯТЬ УСТАВКУ НА УЖЕ РАБОТАЮЩЕЙ СИСТЕМЕ, ТАК КАК ВОЗМОЖЕН СБОЙ В РАБОТЕ СИСТЕМЫ И ПОТЕРЯ ПИТАНИЯ В НАГРУЗКЕ !!!</p> <p>(рекомендуется предварительно обесточить все инверторы и байпас, установить требуемые значения уставок на УКУ и потом уже штатно запустить систему).</p> |
| <p>sysParamsBypassUacTurnOnLow (для чтения/записи) OID .1.3.6.1.4.1.33183.25.10.8</p> | <p>Напряжение, при котором байпас снимает аварию по заниженному напряжению АС входа/выхода. С помощью этой уставки можно реализовать гистерезис между порогами фиксации и снятия аварии по заниженному напряжению АС входа/выхода байпаса.</p> <p>Задается с УКУ в подменю «Уставки байпаса» - «Uac вкл (заниж)». Применяется совместно с уставкой «Uac откл (заниж)» в том же подменю УКУ.</p> <p>Принцип работы уставок:</p> <p>Если, например, текущее измеренное самим байпасом напряжение сети (инв или выхода) стало менее уставки «Uac откл (заниж)», то байпас зафиксирует неисправность напряжения сети (инв или выхода). Снятие неисправности напряжения сети (инв или выхода) произойдет только тогда, когда напряжение сети (инв или выхода) станет более уставки «Uac вкл (заниж)».</p> <p>Возможность изменения уставки заблокирована, пока исправна связь по CAN между УКУ и хотя бы с одним из модулей инверторов и/или байпасом.</p> <p>КРАЙНЕ НЕ РЕКОМЕНДУЕТСЯ ИЗМЕНЯТЬ И ПРИМЕНЯТЬ УСТАВКУ НА УЖЕ РАБОТАЮЩЕЙ СИСТЕМЕ, ТАК КАК ВОЗМОЖЕН СБОЙ В РАБОТЕ СИСТЕМЫ И ПОТЕРЯ ПИТАНИЯ В НАГРУЗКЕ !!!</p> <p>(рекомендуется предварительно обесточить все инверторы и байпас, установить требуемые значения уставок на УКУ и потом уже штатно запустить систему).</p> |
| <p>sysParamsBypassUacTurnOffLow (для чтения/записи) OID .1.3.6.1.4.1.33183.25.10.9</p> | <p>Напряжение, при котором байпас фиксирует аварию по заниженному напряжению АС входа/выхода.</p> <p>Задается с УКУ в подменю «Уставки байпаса» - «Uac откл (заниж)». Применяется совместно с уставкой «Uac вкл (заниж)» в том же подменю УКУ.</p> <p>Принцип работы уставок:</p> <p>Если, например, текущее измеренное самим байпасом напряжение сети (инв или выхода) стало менее уставки «Uac откл (заниж)», то байпас зафиксирует неисправность напряжения сети (инв или выхода). Снятие неисправности напряжения сети (инв или выхода) произойдет только тогда, когда напряжение сети (инв или выхода) станет более уставки «Uac вкл (заниж)».</p> <p>Возможность изменения уставки заблокирована, пока исправна связь по CAN между УКУ и хотя бы с одним из модулей инверторов и/или байпасом.</p> <p>КРАЙНЕ НЕ РЕКОМЕНДУЕТСЯ ИЗМЕНЯТЬ И ПРИМЕНЯТЬ УСТАВКУ НА УЖЕ РАБОТАЮЩЕЙ СИСТЕМЕ, ТАК КАК ВОЗМОЖЕН СБОЙ В РАБОТЕ СИСТЕМЫ И ПОТЕРЯ ПИТАНИЯ В НАГРУЗКЕ !!!</p> <p>(рекомендуется предварительно обесточить все инверторы и байпас, установить требуемые значения уставок на УКУ и потом уже штатно запустить систему).</p> |

| | |
|--|---|
| <p>sysParamsBypassUacTurnOnHigh (для чтения/записи) OID .1.3.6.1.4.1.33183.25.10.10</p> | <p>Напряжение, при котором байпас снимает аварию по завышенному напряжению АС входа/выхода. Актуально только для внешних 1Ф и 3Ф байпасов с версией ПО, работающей на скорости CAN интерфейса 125 кБит/с («CAN 125»).</p> <p>С помощью этой уставки можно реализовать гистерезис между порогами фиксации и снятия аварии по завышенному напряжению АС входа/выхода байпаса.</p> <p>Задается с УКУ в подменю «Уставки байпаса» - «Уас вкл (завыш)». Применяется совместно с уставкой «Уас откл (завыш)» в том же подменю УКУ.</p> <p>Для байпасов с версией ПО, работающей на скорости CAN 62.5 кБит/с, значение уставки фиксированно в ПО байпаса и составляет +15% от уставки «Выходное напряжение инвертора».</p> <p>Принцип работы уставок: Если, например, текущее измеренное самим байпасом напряжение сети (инв или выхода) стало более уставки «Уас откл (завыш)», то байпас зафиксирует неисправность напряжения сети (инв или выхода). Снятие неисправности напряжения сети (инв или выхода) произойдет только тогда, когда напряжение сети (инв или выхода) станет менее уставки «Уас вкл (завыш)».</p> <p>Возможность изменения уставки заблокирована, пока исправна связь по CAN между УКУ и хотя бы с одним из модулей инверторов и/или байпасом.</p> <p>КРАЙНЕ НЕ РЕКОМЕНДУЕТСЯ ИЗМЕНЯТЬ И ПРИМЕНЯТЬ УСТАВКУ НА УЖЕ РАБОТАЮЩЕЙ СИСТЕМЕ, ТАК КАК ВОЗМОЖЕН СБОЙ В РАБОТЕ СИСТЕМЫ И ПОТЕРЯ ПИТАНИЯ В НАГРУЗКЕ !!!</p> <p>(рекомендуется предварительно обесточить все инверторы и байпас, установить требуемые значения уставок на УКУ и потом уже штатно запустить систему).</p> |
| <p>sysParamsBypassUacTurnOffHigh (для чтения/записи) OID .1.3.6.1.4.1.33183.25.10.11</p> | <p>Напряжение, при котором байпас фиксирует аварию по завышенному напряжению АС входа/выхода. Актуально только для внешних 1Ф и 3Ф байпасов с версией ПО, работающей на скорости CAN интерфейса 125 кБит/с («CAN 125»).</p> <p>Задается с УКУ в подменю «Уставки байпаса» - «Уас откл (завыш)». Применяется совместно с уставкой «Уас вкл (завыш)» в том же подменю УКУ.</p> <p>Для байпасов с версией ПО, работающей на скорости CAN 62.5 кБит/с, значение уставки фиксированно в ПО байпаса и составляет +15% от уставки «Выходное напряжение инвертора».</p> <p>Принцип работы уставок: Если, например, текущее измеренное самим байпасом напряжение сети (инв или выхода) стало более уставки «Уас откл (завыш)», то байпас зафиксирует неисправность напряжения сети (инв или выхода). Снятие неисправности напряжения сети (инв или выхода) произойдет только тогда, когда напряжение сети (инв или выхода) станет менее уставки «Уас вкл (завыш)».</p> <p>Возможность изменения уставки заблокирована, пока исправна связь по CAN между УКУ и хотя бы с одним из модулей инверторов и/или байпасом.</p> <p>КРАЙНЕ НЕ РЕКОМЕНДУЕТСЯ ИЗМЕНЯТЬ И ПРИМЕНЯТЬ УСТАВКУ НА УЖЕ РАБОТАЮЩЕЙ СИСТЕМЕ, ТАК КАК ВОЗМОЖЕН СБОЙ В РАБОТЕ СИСТЕМЫ И ПОТЕРЯ ПИТАНИЯ В НАГРУЗКЕ !!!</p> <p>(рекомендуется предварительно обесточить все инверторы и байпас, установить требуемые значения уставок на УКУ и потом уже штатно запустить систему).</p> |

| | |
|---|--|
| <p>sysParamsInvBatteriesVoltageTurningOn (для чтения/записи) OID .1.3.6.1.4.1.33183.25.10.12</p> | <p>Напряжение, при котором инвертор снимает аварию по заниженному входному DC напряжению. Дискретность 1В. Задается с УКУ в подменю «Уставки инверторов» - «Напряжение батареи включения». Применяется совместно с уставкой «Напряжение батареи отключения» в том же подменю УКУ.</p> <p>Актуально для анализа и снятия самим инвертором и контроллером УКУ предупредительного события «Инвертор отключен. Udc не в норме». Если у какого-то из инверторов входное DC напряжение (параметр «Увход») стало более этой уставки и длится непрерывно в течение 1с, то этот инвертор автоматически включается в работу и после успешного запуска снимает статус о заниженном входном DC напряжении (например, у инв №1 рег №17 бит №9 переходит в «0»).</p> <p>Возможность изменения уставки заблокирована, пока исправна связь по CAN между УКУ и хотя бы с одним из модулей инверторов и/или байпасом.</p> <p>КРАЙНЕ НЕ РЕКОМЕНДУЕТСЯ ИЗМЕНЯТЬ И ПРИМЕНЯТЬ УСТАВКУ НА УЖЕ РАБОТАЮЩЕЙ СИСТЕМЕ, ТАК КАК ВОЗМОЖЕН СБОЙ В РАБОТЕ СИСТЕМЫ И ПОТЕРЯ ПИТАНИЯ В НАГРУЗКЕ !!!</p> |
| <p>sysParamsInvBatteriesVoltageTurningOff (для чтения/записи) OID .1.3.6.1.4.1.33183.25.10.13</p> | <p>Напряжение, при котором инвертор фиксирует аварию по заниженному входному DC напряжению и автоматически отключается защитой по заниженному входному DC (может использоваться, например, как защита АБ от глубокого разряда). Дискретность 1В.</p> <p>Задается с УКУ в подменю «Уставки инверторов» - «Напряжение батареи отключения». Применяется совместно с уставкой «Напряжение батареи включения» в том же подменю УКУ.</p> <p>Актуально для анализа и формирования самим инвертором и контроллером УКУ предупредительного события «Инвертор отключен. Udc не в норме». Если у какого-то из инверторов входное DC напряжение (параметр «Увход») стало менее этой уставки и длится непрерывно в течение 1с, то этот инвертор автоматически выключается из работы и формирует статус о заниженном входном DC напряжении (например, у инв №1 рег №17 бит №9 переходит в «1»), сигнализационное реле «авария инв» переходит в аварийное состояние, контроллер УКУ отображает событие в верхней статусной строке на ЖКИ, срабатывает реле №1 (№2) на УКУ (если запрограммировано на это событие), фиксируется событие в журнале событий УКУ.</p> <p>Возможность изменения уставки заблокирована, пока исправна связь по CAN между УКУ и хотя бы с одним из модулей инверторов и/или байпасом.</p> <p>КРАЙНЕ НЕ РЕКОМЕНДУЕТСЯ ИЗМЕНЯТЬ И ПРИМЕНЯТЬ УСТАВКУ НА УЖЕ РАБОТАЮЩЕЙ СИСТЕМЕ, ТАК КАК ВОЗМОЖЕН СБОЙ В РАБОТЕ СИСТЕМЫ И ПОТЕРЯ ПИТАНИЯ В НАГРУЗКЕ !!!</p> |
| <p>sysParamsMaxOutputACVoltageAlarmLevel (для чтения/записи) OID .1.3.6.1.4.1.33183.25.10.14</p> | <p>Напряжение, при котором сам контроллер УКУ формирует предупредительное событие «Авария Увых».</p> <p>Задается с УКУ в подменю «Аварийные пороги системы» - «Увых.AC.max».</p> <p>Для конфигураций:</p> <ul style="list-style-type: none"> 1-фазная инв система БЕЗ байпаса, 2-фазная инв система БЕЗ байпаса, 3-фазная инв система БЕЗ байпаса, 1-фазная инв система с внешним байпасом 1Ф и с CAN = 62.5, 3-фазная инв система с внешним байпасом 3Ф и с CAN = 62.5: |

| | |
|--|---|
| | <p>если по соответствующей фазе усредненное выходное напряжение инв системы (среднеарифметическое всех выходных напряжений всех исправных и работающих в составе инв системы модулей, привязанных к соответствующей фазе (расчёт ведется по параметру «Ушины» (напряжение ПОСЛЕ выходного реле) каждого исправного инвертора)) или измеренное самим байпасом вых напряжение стало более уставки «Uвых.AC.max» и длится непрерывно в течение 5с, то контроллер УКУ формирует событие «Авария Uвых», контроллер УКУ отображает событие в верхней статусной строке на ЖКИ, срабатывает реле №1 (№2) на УКУ (если запрограммировано на это событие), фиксируется событие в журнале событий УКУ. Снятие предупреждения произойдет после того, как условие перестанет выполняться также непрерывно в течение 5с.</p> <p>Для конфигурации: 1-фазная инв система со встроенным в инвертор байпасом 1Ф и с CAN = 62.5: если у инв №1 активен статус «работа от сети» и параметр «Усети» инв №1 стало более уставки «Uвых.AC.max» и длится непрерывно в течение 5с, то контроллер УКУ формирует событие «Авария Uвых», контроллер УКУ отображает событие в верхней статусной строке на ЖКИ, срабатывает реле №1 (№2) на УКУ (если запрограммировано на это событие), фиксируется событие в журнале событий УКУ. Снятие предупреждения произойдет после того, как условие перестанет выполняться также непрерывно в течение 5с; если у инв №1 активен статус «работа от батареи» и усредненное выходное напряжение инв системы (среднеарифметическое выходных напряжений исправных и работающих в составе инв системы модулей (расчёт ведется по параметру «Ушины» (напряжение ПОСЛЕ выходного реле) инв №1 и инв №2)) стало более уставки «Uвых.AC.max» и длится непрерывно в течение 5с, то контроллер УКУ формирует событие «Авария Uвых», контроллер УКУ отображает событие в верхней статусной строке на ЖКИ, срабатывает реле №1 (№2) на УКУ (если запрограммировано на это событие), фиксируется событие в журнале событий УКУ. Снятие предупреждения произойдет после того, как условие перестанет выполняться также непрерывно в течение 5с.</p> |
| <p>sysParamsMinOutputACVoltageAlarmLevel (для чтения/записи) OID .1.3.6.1.4.1.33183.25.10.15</p> | <p>Напряжение, при котором сам контроллер УКУ формирует предупредительное событие «Авария Uвых».</p> <p>Задается с УКУ в подменю «Аварийные пороги системы» - «Uвых.AC.min».</p> <p>Для конфигураций: 1-фазная инв система БЕЗ байпаса, 2-фазная инв система БЕЗ байпаса, 3-фазная инв система БЕЗ байпаса, 1-фазная инв система с внешним байпасом 1Ф и с CAN = 62.5, 3-фазная инв система с внешним байпасом 3Ф и с CAN = 62.5:</p> <p>если по соответствующей фазе усредненное выходное напряжение инв системы (среднеарифметическое всех выходных напряжений всех исправных и работающих в составе инв системы модулей, привязанных к соответствующей фазе (расчёт ведется по параметру «Ушины» (напряжение ПОСЛЕ выходного реле) каждого исправного инвертора)) или измеренное самим байпасом вых напряжение стало менее уставки «Uвых.AC.min» и длится непрерывно в течение 5с, то контроллер УКУ формирует событие «Авария Uвых», контроллер УКУ отображает событие в верхней статусной строке на ЖКИ, срабатывает реле №1 (№2) на</p> |

| | |
|---|--|
| | <p>УКУ (если запрограммировано на это событие), фиксируется событие в журнале событий УКУ. Снятие предупреждения произойдет после того, как условие перестанет выполняться также непрерывно в течение 5с.</p> <p>Для конфигурации: 1-фазная инв система со встроенным в инвертор байпасом 1Ф и с CAN = 62.5: если у инв №1 активен статус «работа от сети» и параметр «Усети» инв №1 стало менее уставки «Увых.AC.min» и длится непрерывно в течение 5с, то контроллер УКУ формирует событие «Авария Увых», контроллер УКУ отображает событие в верхней статусной строке на ЖКИ, срабатывает реле №1 (№2) на УКУ (если запрограммировано на это событие), фиксируется событие в журнале событий УКУ. Снятие предупреждения произойдет после того, как условие перестанет выполняться также непрерывно в течение 5с; если у инв №1 активен статус «работа от батареи» и усредненное выходное напряжение инв системы (среднеарифметическое выходных напряжений исправных и работающих в составе инв системы модулей (расчёт ведется по параметру «Ушины» (напряжение ПОСЛЕ выходного реле) инв №1 и инв №2)) стало менее уставки «Увых.AC.min» и длится непрерывно в течение 5с, то контроллер УКУ формирует событие «Авария Увых», контроллер УКУ отображает событие в верхней статусной строке на ЖКИ, срабатывает реле №1 (№2) на УКУ (если запрограммировано на это событие), фиксируется событие в журнале событий УКУ. Снятие предупреждения произойдет после того, как условие перестанет выполняться также непрерывно в течение 5с.</p> |
| <p>sysParamsMaxInputACVoltageAlarmLevel (для чтения/записи) OID .1.3.6.1.4.1.33183.25.10.16</p> | <p>Напряжение, при котором сам контроллер УКУ формирует предупредительное событие «Авария по Увх(АС)» и «Авария по Увх(инв)».</p> <p>Задается с УКУ в подменю «Аварийные пороги системы» - «Увх.AC.max».</p> <p>Для конфигураций: 1-фазная инв система со встроенным в инвертор байпасом 1Ф и с CAN = 62.5, 1-фазная инв система с внешним байпасом 1Ф и с CAN = 62.5, 3-фазная инв система с внешним байпасом 3Ф и с CAN = 62.5.</p> <p>Если по соответствующей фазе измеренное самим байпасом напряжение сети (параметр «Усети») или напряжение инвертора (параметр «Уинв» у внешних байпасов или параметр «Ушины» у инв №1 со встроенным в инвертор байпасом) стало более уставки «Увх.AC.max» и длится непрерывно в течение 5с, то контроллер УКУ формирует событие «Авария по Увх(АС)» («Авария по Увх(инв)»), контроллер УКУ отображает событие в верхней статусной строке на ЖКИ, срабатывает реле №1 (№2) на УКУ (если запрограммировано на это событие), фиксируется событие в журнале событий УКУ.</p> <p>Снятие предупреждения произойдет после того, как условие перестанет выполняться также непрерывно в течение 5с.</p> |
| <p>sysParamsMinInputACVoltageAlarmLevel (для чтения/записи) OID .1.3.6.1.4.1.33183.25.10.17</p> | <p>Напряжение, при котором сам контроллер УКУ формирует предупредительное событие «Авария по Увх(АС)» и «Авария по Увх(инв)».</p> <p>Задается с УКУ в подменю «Аварийные пороги системы» - «Увх.AC.min».</p> <p>Для конфигураций: 1-фазная инв система со встроенным в инвертор байпасом 1Ф и с CAN = 62.5,</p> |

| | |
|---|---|
| | <p>1-фазная инв система с внешним байпасом 1Ф и с CAN = 62.5, 3-фазная инв система с внешним байпасом 3Ф и с CAN = 62.5.</p> <p>Если по соответствующей фазе измеренное самим байпасом напряжение сети (параметр «Усети») или напряжение инвертора (параметр «Уинв» у внешних байпасов или параметр «Ушины» у инв №1 со встроенным в инвертор байпасом) стало менее уставки «Uвх.AC.min» и длится непрерывно в течение 5с, то контроллер УКУ формирует событие «Авария по Uвх(АС)» («Авария по Uвх(инв)»), контроллер УКУ отображает событие в верхней статусной строке на ЖКИ, срабатывает реле №1 (№2) на УКУ (если запрограммировано на это событие), фиксируется событие в журнале событий УКУ.</p> <p>Снятие предупреждения произойдет после того, как условие перестанет выполняться также непрерывно в течение 5с.</p> |
| <p>sysParamsMaxInputDCVoltageAlarmLevel (для чтения/записи) OID .1.3.6.1.4.1.33183.25.10.18</p> | <p>Напряжение, при котором сам контроллер УКУ формирует предупредительное событие «Авария по Uвх(dc)».</p> <p>Задается с УКУ в подменю «Аварийные пороги системы» - «Uвх.DC.max».</p> <p>Если измеренное непосредственно самим контроллером УКУ входное DC напряжение (параметр «Udc.вх» в основном меню УКУ) стало более уставки «Uвх.DC.max» и длится непрерывно в течение 5с, то контроллер УКУ формирует событие «Авария по Uвх(dc)», контроллер УКУ отображает событие в верхней статусной строке на ЖКИ, срабатывает реле №1 (№2) на УКУ (если запрограммировано на это событие), фиксируется событие в журнале событий УКУ.</p> <p>Снятие предупреждения произойдет после того, как условие перестанет выполняться также непрерывно в течение 5с.</p> |
| <p>sysParamsMinInputDCVoltageAlarmLevel (для чтения/записи) OID .1.3.6.1.4.1.33183.25.10.19</p> | <p>Напряжение, при котором сам контроллер УКУ формирует предупредительное событие «Авария по Uвх(dc)».</p> <p>Задается с УКУ в подменю «Аварийные пороги системы» - «Uвх.DC.min».</p> <p>Если измеренное непосредственно самим контроллером УКУ входное DC напряжение (параметр «Udc.вх» в основном меню УКУ) стало менее уставки «Uвх.DC.min» и длится непрерывно в течение 5с, то контроллер УКУ формирует событие «Авария по Uвх(dc)», контроллер УКУ отображает событие в верхней статусной строке на ЖКИ, срабатывает реле №1 (№2) на УКУ (если запрограммировано на это событие), фиксируется событие в журнале событий УКУ.</p> <p>Снятие предупреждения произойдет после того, как условие перестанет выполняться также непрерывно в течение 5с.</p> |
| <p>sysParamsRelay1_EventMask (для чтения/записи) OID .1.3.6.1.4.1.33183.25.10.20</p> | <p>Программирование «РЕЛЕ №1», расположенного на плате сопряжения контроллера УКУ на различные аварийные и предупредительные события:</p> <p>Бит №0 = 1 : Активно событие «Авария инвертора»; Бит №1 = 1 : Активно событие «Авария DC»; Бит №2 = 1 : Активно событие «Авария Uвх»; Бит №3 = 1 : Активно событие «Авария Uвх»; Бит №4 = 1 : Активно событие «Работа байпаса от сети/инв»; Бит №15 = 1 : Активное состояние реле = «ВКЛ» (0 = «ВЫКЛ»).</p> |
| <p>sysParamsRelay2_EventMask (для чтения/записи) OID .1.3.6.1.4.1.33183.25.10.21</p> | <p>Программирование «РЕЛЕ №2», расположенного на плате сопряжения контроллера УКУ на различные аварийные и предупредительные события:</p> <p>Бит №0 = 1 : Активно событие «Авария инвертора»; Бит №1 = 1 : Активно событие «Авария DC»;</p> |

| | |
|---|--|
| | <p>Бит №2 = 1 : Активно событие «Авария Увх»;</p> <p>Бит №3 = 1 : Активно событие «Авария Увх»;</p> <p>Бит №4 = 1 : Активно событие «Работа байпаса от сети/инв»;</p> <p>Бит №15 = 1 : Активное состояние реле = «ВКЛ» (0 = «ВЫКЛ»).</p> |
| <p>sysParamsYearOfDateTime (для чтения/записи) OID .1.3.6.1.4.1.33183.25.10.22</p> | Текущая дата/время (год). Дискретность 1 ед. (последние 2 цифры года). |
| <p>sysParamsMonthOfDateTime (для чтения/записи) OID .1.3.6.1.4.1.33183.25.10.23</p> | Текущая дата/время (месяц). Дискретность 1 ед. |
| <p>sysParamsDayOfDateTime (для чтения/записи) OID .1.3.6.1.4.1.33183.25.10.24</p> | Текущая дата/время (день). Дискретность 1 ед. |
| <p>sysParamsHourOfTime (для чтения/записи) OID .1.3.6.1.4.1.33183.25.10.25</p> | Текущая дата/время (часы). Дискретность 1 ед. |
| <p>sysParamsMinOfTime (для чтения/записи) OID .1.3.6.1.4.1.33183.25.10.26</p> | Текущая дата/время (минуты). Дискретность 1 ед. |
| <p>sysParamsSecOfTime (для чтения/записи) OID .1.3.6.1.4.1.33183.25.10.27</p> | Текущая дата/время (секунды). Дискретность 1 ед. |
| <p>sysParamsNumberOfInverters (для чтения/записи) OID .1.3.6.1.4.1.33183.25.10.28</p> | Количество инверторов, введенных в структуре УКУ для анализа по CAN интерфейсу. Дискретность 1 ед. Диапазон значений 0...33. |
| <p>sysParamsNumberOfBypass (для чтения/записи) OID .1.3.6.1.4.1.33183.25.10.29</p> <p>sysParamsNumberOfPhases (для чтения/записи) OID .1.3.6.1.4.1.33183.25.10.30</p> | <p>Тип байпаса или его отсутствие, а также количество фаз выходного напряжения системы, задаваемых в структуре УКУ для анализа по CAN интерфейсу и самим УКУ</p> <p>Анализ на считывание и запись (расшифровка заданного варианта структуры) ведется с учетом одновременного анализа значений 2х переменных (sysParamsNumberOfBypass И sysParamsNumberOfPhases).</p> <p>Возможные комбинации значений переменных и расшифровка:</p> <p>sysParamsNumberOfBypass = 0 sysParamsNumberOfPhases = 1 Инверторная система БЕЗ байпаса, 1-фазный выход.</p> <p>sysParamsNumberOfBypass = 0 sysParamsNumberOfPhases = 2 Инверторная система БЕЗ байпаса, 2-фазный выход.</p> <p>sysParamsNumberOfBypass = 0 sysParamsNumberOfPhases = 3 Инверторная система БЕЗ байпаса, 3-фазный выход.</p> <p>sysParamsNumberOfBypass = 1 sysParamsNumberOfPhases = 1 Инверторная система с внешним байпасом «1Ф с CAN», 1-фазный выход.</p> <p>sysParamsNumberOfBypass = 1 sysParamsNumberOfPhases = 3 Инверторная система с внешним байпасом «3Ф с CAN», 3-фазный выход.</p> <p>sysParamsNumberOfBypass = 10 sysParamsNumberOfPhases = 3 Инвертор со встроенным байпасом «ВСТР.», 1-фазный выход.</p> |

| | |
|---|--|
| sysParamsDC_AC/AC (для чтения/записи) OID .1.3.6.1.4.1.33183.25.10.31 | Модификация инверторной системы типа «(DC-AC)/AC», введенная в структуре УКУ для анализа по CAN интерфейсу и самим УКУ. 0 – Нет 1 - Да |
| sysParamsNumberOfLogicalInput (для чтения/записи) OID .1.3.6.1.4.1.33183.25.10.32 | Количество дискретных входов, введенных в структуре УКУ для анализа самим УКУ. Дискретность 1 ед. Диапазон значений 0...4. |

displayDItable:(таблица дискретных входов)

| | |
|--|--|
| displayDINumber (только для чтения) OID.1.3.6.1.4.1.33183.25.15.1.1 | Номер дискретного входа в таблице. |
| displayDIAktiviy (только для чтения) OID.1.3.6.1.4.1.33183.25.15.1.2 | Физическое (текущее) состояние дискретного входа (0-разомкнут, 1-замкнут). |
| displayDIAalarmAktiviy (для чтения/записи) OID.1.3.6.1.4.1.33183.25.15.1.3 | Аварийное состояние дискретного входа (0-разомкнутое или 1-замкнутое). |
| displayDIAalarm (только для чтения) OID.1.3.6.1.4.1.33183.25.15.1.4 | 0-нет аварии дискретного входа. 1-наличие аварии дискретного входа. |

displayINVSYSTEMOUTPUT:(параметры инверторной системы без байпаса)

| | |
|--|--|
| displayInvSystemLoadVoltage (только для чтения) OID .1.3.6.1.4.1.33183.25.18.1 | Общее выходное напряжение инверторной системы. Дискретность 0,1В. Актуально только для конфигурации 1-фазной инверторной системы БЕЗ байпаса. Рассчитывается непосредственно контроллером УКУ как среднеарифметическое всех выходных напряжений всех исправных и работающих в составе инв системы модулей. Расчёт ведется по параметру «Ушины» (напряжение ПОСЛЕ выходного реле) каждого исправного инвертора. |
| displayInvSystemLoadCurrent (только для чтения) OID .1.3.6.1.4.1.33183.25.18.2 | Выходной суммарный полный ток (с учетом активной и реактивной составляющей) инверторной системы. Дискретность 0,1А. Актуально только для конфигурации 1-фазной инверторной системы БЕЗ байпаса. Рассчитывается непосредственно контроллером УКУ как сумма всех выходных токов всех исправных в составе инв системы модулей. |
| displayInvSystemLoadPower (только для чтения) OID .1.3.6.1.4.1.33183.25.18.3 | Суммарная выходная активная мощность инверторной системы. Дискретность 1Вт. Актуально только для конфигурации 1-фазной инверторной системы БЕЗ байпаса. Рассчитывается непосредственно контроллером УКУ как сумма всех выходных активных мощностей всех исправных в составе инв системы модулей. |

| | |
|--|---|
| displayInvSystemLoadVoltagePhaseA (только для чтения) OID .1.3.6.1.4.1.33183.25.18.4 | Общее выходное напряжение 3-фазной инверторной системы (фаза А). Дискретность 0,1В. Актуально только для конфигурации 3-фазной инверторной системы БЕЗ байпаса. Рассчитывается непосредственно контроллером УКУ как среднеарифметическое всех выходных напряжений всех исправных и работающих в составе инв системы модулей, привязанных по настройке к фазе А (штатно это инв №1, №4, №7 и тд). Расчёт ведется по параметру «Ушины» (напряжение ПОСЛЕ выходного реле) каждого исправного инвертора. |
| displayInvSystemLoadCurrentPhaseA (только для чтения) OID .1.3.6.1.4.1.33183.25.18.5 | Выходной суммарный полный ток (с учетом активной и реактивной составляющей) 3-фазной инверторной системы (фаза А). Дискретность 0,1А. |

| | |
|---|---|
| | Актуально только для конфигурации 3-фазной инверторной системы БЕЗ байпаса. Рассчитывается непосредственно контроллером УКУ как сумма всех выходных полных токов всех исправных в составе инв системы модулей, привязанных по настройке к фазе А (штатно это инв №1, №4, №7 и тд). |
| displayInvSystemLoadPowerPhaseA (только для чтения) OID .1.3.6.1.4.1.33183.25.18.6 | Суммарная выходная активная мощность 3-фазной инверторной системы (фаза А). Дискретность 1Вт. Актуально только для конфигурации 3-фазной инверторной системы БЕЗ байпаса. Рассчитывается непосредственно контроллером УКУ как сумма всех выходных активных мощностей всех исправных в составе инв системы модулей, привязанных по настройке к фазе А (штатно это инв №1, №4, №7 и тд). |
| displayInvSystemLoadVoltagePhaseB (только для чтения) OID .1.3.6.1.4.1.33183.25.18.7 | Общее выходное напряжение 3-фазной инверторной системы (фаза В). Дискретность 0,1В. Актуально только для конфигурации 3-фазной инверторной системы БЕЗ байпаса. Рассчитывается непосредственно контроллером УКУ как среднearифметическое всех выходных напряжений всех исправных и работающих в составе инв системы модулей, привязанных по настройке к фазе В (штатно это инв №2, №5, №8 и тд). Расчёт ведется по параметру «Ушины» (напряжение ПОСЛЕ выходного реле) каждого исправного инвертора. |
| displayInvSystemLoadCurrentPhaseB (только для чтения) OID .1.3.6.1.4.1.33183.25.18.8 | Выходной суммарный полный ток (с учетом активной и реактивной составляющей) 3-фазной инверторной системы (фаза В). Дискретность 0,1А. Актуально только для конфигурации 3-фазной инверторной системы БЕЗ байпаса. Рассчитывается непосредственно контроллером УКУ как сумма всех выходных полных токов всех исправных в составе инв системы модулей, привязанных по настройке к фазе В (штатно это инв №2, №5, №8 и тд). |
| displayInvSystemLoadPowerPhaseB (только для чтения) OID .1.3.6.1.4.1.33183.25.18.9 | Суммарная выходная активная мощность 3-фазной инверторной системы (фаза В). Дискретность 1Вт. Актуально только для конфигурации 3-фазной инверторной системы БЕЗ байпаса. Рассчитывается непосредственно контроллером УКУ как сумма всех выходных активных мощностей всех исправных в составе инв системы модулей, привязанных по настройке к фазе В (штатно это инв №2, №5, №8 и тд). |
| displayInvSystemLoadVoltagePhaseC (только для чтения) OID .1.3.6.1.4.1.33183.25.18.10 | Общее выходное напряжение 3-фазной инверторной системы (фаза С). Дискретность 0,1В. Актуально только для конфигурации 3-фазной инверторной системы БЕЗ байпаса. Рассчитывается непосредственно контроллером УКУ как среднearифметическое всех выходных напряжений всех исправных и работающих в составе инв системы модулей, привязанных по настройке к фазе С (штатно это инв №3, №6, №9 и тд). Расчёт ведется по параметру «Ушины» (напряжение ПОСЛЕ выходного реле) каждого исправного инвертора. |
| displayInvSystemLoadCurrentPhaseC (только для чтения) OID .1.3.6.1.4.1.33183.25.18.11 | Выходной суммарный полный ток (с учетом активной и реактивной составляющей) 3-фазной инверторной системы (фаза С). Дискретность 0,1А. Актуально только для конфигурации 3-фазной инверторной системы БЕЗ байпаса. Рассчитывается непосредственно контроллером УКУ как сумма всех выходных полных токов всех исправных в составе инв системы модулей, |

| | |
|--|--|
| | привязанных по настройке к фазе С (штатно это инв №3, №6, №9 и тд). |
| displayInvSystemLoadPowerPhaseC (только для чтения) OID .1.3.6.1.4.1.33183.25.18.12 | Суммарная выходная активная мощность 3-фазной инверторной системы (фаза С). Дискретность 1Вт. Актуально только для конфигурации 3-фазной инверторной системы БЕЗ байпаса. Рассчитывается непосредственно контроллером УКУ как сумма всех выходных активных мощностей всех исправных в составе инв системы модулей, привязанных по настройке к фазе С (штатно это инв №3, №6, №9 и тд). |
| displayInvSystem2PhLoadVoltagePhaseA (только для чтения) OID .1.3.6.1.4.1.33183.25.18.13 | Общее выходное напряжение 2-фазной инверторной системы (фаза А). Дискретность 0,1В. Актуально только для конфигурации 2-фазной инверторной системы БЕЗ байпаса (спец исполнение 2-канальной инверторной системы с номиналом частоты вых напряжения 25Гц или 75Гц). Рассчитывается непосредственно контроллером УКУ как среднеарифметическое всех выходных напряжений всех исправных и работающих в составе инв системы модулей, привязанных по настройке к фазе А (штатно это инв №1 и №2). Расчёт ведется по параметру «Ушины» (напряжение ПОСЛЕ выходного реле) каждого исправного инвертора. |
| displayInvSystem2PhLoadCurrentPhaseA (только для чтения) OID .1.3.6.1.4.1.33183.25.18.14 | Выходной суммарный полный ток (с учетом активной и реактивной составляющей) 2-фазной инверторной системы (фаза А). Дискретность 0,1А. Актуально только для конфигурации 2-фазной инверторной системы БЕЗ байпаса (спец исполнение 2-канальной инверторной системы с номиналом частоты вых напряжения 25Гц или 75Гц). Рассчитывается непосредственно контроллером УКУ как сумма всех выходных полных токов всех исправных в составе инв системы модулей, привязанных по настройке к фазе А (штатно это инв №1 и №2). |
| displayInvSystem2PhLoadPowerPhaseA (только для чтения) OID .1.3.6.1.4.1.33183.25.18.15 | Суммарная выходная активная мощность 2-фазной инверторной системы (фаза А). Дискретность 1Вт. Актуально только для конфигурации 2-фазной инверторной системы БЕЗ байпаса (спец исполнение 2-канальной инверторной системы с номиналом частоты вых напряжения 25Гц или 75Гц). Рассчитывается непосредственно контроллером УКУ как сумма всех выходных активных мощностей всех исправных в составе инв системы модулей, привязанных по настройке к фазе А (штатно это инв №1 и №2). |
| displayInvSystem2PhLoadVoltagePhaseB (только для чтения) OID .1.3.6.1.4.1.33183.25.18.16 | Общее выходное напряжение 2-фазной инверторной системы (фаза В). Дискретность 0,1В. Актуально только для конфигурации 2-фазной инверторной системы БЕЗ байпаса (спец исполнение 2-канальной инверторной системы с номиналом частоты вых напряжения 25Гц или 75Гц). Рассчитывается непосредственно контроллером УКУ как среднеарифметическое всех выходных напряжений всех исправных и работающих в составе инв системы модулей, привязанных по настройке к фазе В (штатно это инв №3, №4, №5 и №6). Расчёт ведется по параметру «Ушины» (напряжение ПОСЛЕ выходного реле) каждого исправного инвертора. |
| displayInvSystem2PhLoadCurrentPhaseB (только для чтения) OID .1.3.6.1.4.1.33183.25.18.17 | Выходной суммарный полный ток (с учетом активной и реактивной составляющей) 2-фазной инверторной системы (фаза В). Дискретность 0,1А. |

| | |
|--|---|
| | Актуально только для конфигурации 2-фазной инверторной системы БЕЗ байпаса (спец исполнение 2-канальной инверторной системы с номиналом частоты вых напряжения 25Гц или 75Гц). Рассчитывается непосредственно контроллером УКУ как сумма всех выходных полных токов всех исправных в составе инв системы модулей, привязанных по настройке к фазе В (штатно это инв №3, №4, №5 и №6). |
| displayInvSystem2PhLoadPowerPhaseB (только для чтения) OID .1.3.6.1.4.1.33183.25.18.18 | Суммарная выходная активная мощность 2-фазной инверторной системы (фаза В). Дискретность 1Вт. Актуально только для конфигурации 2-фазной инверторной системы БЕЗ байпаса (спец исполнение 2-канальной инверторной системы с номиналом частоты вых напряжения 25Гц или 75Гц). Рассчитывается непосредственно контроллером УКУ как сумма всех выходных активных мощностей всех исправных в составе инв системы модулей, привязанных по настройке к фазе В (штатно это инв №3, №4, №5 и №6). |
| displayInvSystemBPintgrLoadVoltage (только для чтения) OID .1.3.6.1.4.1.33183.25.18.19 | Выходное напряжение 1-фазного байпаса инверторной системы. Дискретность 0,1В. Актуально только для конфигурации 1-фазной инверторной системы со встроенным в инвертор байпасом (инв система на базе моноблочных инверторов в исполнении 2U). Исходно полагается, что байпас задействован ТОЛЬКО у инвертора с №1. Рассчитывается непосредственно контроллером УКУ по след алгоритму: Если у инвертора №1 активен статус «работа от батареи», то Увых байпаса вычисляется как среднеарифметическое выходных напряжений исправных и работающих инверторов №1 и №2 (пока активен статус «выход инвертора подключен к нагрузке»). Расчёт ведется по параметру «Ушины» (напряжение ПОСЛЕ выходного реле) каждого исправного инвертора. Если у инвертора №1 активен статус «работа от сети», то Увых байпаса = «Усети» инвертора №1. |
| displayInvSystemBPintgrLoadCurrent (только для чтения) OID .1.3.6.1.4.1.33183.25.18.20 | Выходной суммарный полный ток (с учетом активной и реактивной составляющей) 1-фазного байпаса инверторной системы. Дискретность 0,1А. Актуально только для конфигурации 1-фазной инверторной системы со встроенным в инвертор байпасом (инв система на базе моноблочных инверторов в исполнении 2U). Исходно полагается, что байпас задействован ТОЛЬКО у инвертора с №1. Рассчитывается непосредственно контроллером УКУ по след алгоритму: Если у инвертора №1 активен статус «работа от батареи», то Iвых байпаса вычисляется как сумма выходных полных токов исправных и работающих инверторов №1 и №2 (пока активен статус «выход инвертора подключен к нагрузке»). Если у инвертора №1 активен статус «работа от сети», то Iвых байпаса не измеряется инвертором и поэтому значение reg 423 = 22222. |
| displayInvSystemBPintgrLoadPower (только для чтения) OID .1.3.6.1.4.1.33183.25.18.21 | Суммарная выходная активная мощность 1-фазного байпаса инверторной системы. Дискретность 1Вт. Актуально только для конфигурации 1-фазной инверторной системы со встроенным в инвертор байпасом (инв система на базе моноблочных инверторов в исполнении 2U). Исходно полагается, что байпас задействован ТОЛЬКО у инвертора с №1. Рассчитывается непосредственно контроллером УКУ по след алгоритму: Если у инвертора №1 активен статус «работа от батареи», то Pвых байпаса вычисляется как сумма выходных активных мощностей исправных и работающих инверторов №1 и №2 |

| | |
|--|---|
| | (пока активен статус «выход инвертора подключен к нагрузке») Если у инвертора №1 активен статус «работа от сети», то Rвых байпаса не измеряется инвертором и поэтому значение рег 424 = 22222. |
|--|---|

displayBYPASS:(параметры байпаса)

| | |
|--|---|
| displayBypassLoadVoltage (только для чтения) OID .1.3.6.1.4.1.33183.25.19.1 | Выходное напряжение 1-фазного байпаса (отдельного устройства со своим CAN интерфейсом в виде внешнего статического байпаса, не встроенного в моноблочный инвертор 2U). Дискретность 0,1В. |
| displayBypassLoadCurrent (только для чтения) OID .1.3.6.1.4.1.33183.25.19.2 | Выходной полный ток (с учетом и активной и реактивной составляющей) 1-фазного байпаса (отдельного устройства со своим CAN интерфейсом в виде внешнего статического байпаса, не встроенного в моноблочный инвертор 2U). Дискретность 0,1А. |
| displayBypassLoadPower (только для чтения) OID .1.3.6.1.4.1.33183.25.19.3 | Выходная активная мощность 1-фазного байпаса (отдельного устройства со своим CAN интерфейсом в виде внешнего статического байпаса, не встроенного в моноблочный инвертор 2U). Дискретность 1Вт. |
| displayBypassTemperature (только для чтения) OID .1.3.6.1.4.1.33183.25.19.4 | Температура радиатора 1-фазного байпаса (отдельного устройства со своим CAN интерфейсом в виде внешнего статического байпаса, не встроенного в моноблочный инвертор 2U). Дискретность 1°C. |
| displayBypassInputVoltageACPrimary (только для чтения) OID .1.3.6.1.4.1.33183.25.19.5 | Входное сетевое напряжение 1-фазного байпаса (отдельного устройства со своим CAN интерфейсом в виде внешнего статического байпаса, не встроенного в моноблочный инвертор 2U). Дискретность 0,1В. |
| displayBypassInputVoltageInvBus (только для чтения) OID .1.3.6.1.4.1.33183.25.19.6 | Входное напряжение инверторной системы 1-фазного байпаса (отдельного устройства со своим CAN интерфейсом в виде внешнего статического байпаса, не встроенного в моноблочный инвертор 2U). Дискретность 0,1В. |
| displayBypassFlags (только для чтения) OID .1.3.6.1.4.1.33183.25.19.7 | Статус работы 1-фазного байпаса (отдельного устройства со своим CAN интерфейсом в виде внешнего статического байпаса, не встроенного в моноблочный инвертор 2U). Бит №1 = 1 : t радиатора байпаса > 80С (перегрев, выключен). Бит №2 = 1 : t радиатора байпаса > 70С (сильный нагрев, предупреждение). Бит №6 = 0 : приоритет работы байпаса «от сети». Бит №6 = 1 : приоритет работы байпаса «от инвертора». Бит №7 = 0 : байпас работает от сети. Бит №7 = 1 : байпас работает от инвертора. Бит №8 = 1 : неисправность связи по CAN между байпасом и УКУ. Бит №9 = 0 : Uвых байпаса не в норме (завышено или занижено). Бит №9 = 1 : Uвых байпаса в норме. Актуально только для байпасов с версией ПО, работающей на скорости CAN интерфейса 125 кБит/с («CAN 125»). |

| | |
|--|---|
| | <p>Бит №10 = 0 : Усети байпаса не в норме (завышено или занижено).</p> <p>Бит №10 = 1 : Усети байпаса в норме.</p> <p>Актуально только для байпасов с версией ПО, работающей на скорости CAN интерфейса 125 кБит/с («CAN 125»).</p> <p>Бит №11 = 0 : Синхронизация внутреннего генератора системы управления байпаса с сетью не в норме.</p> <p>Бит №11 = 1 : Синхронизация внутреннего генератора системы управления байпаса с сетью в норме.</p> <p>Актуально только для байпасов с версией ПО, работающей на скорости CAN интерфейса 125 кБит/с («CAN 125»).</p> <p>Бит №12 = 0 : Уинв байпаса не в норме (завышено или занижено).</p> <p>Бит №12 = 1 : Уинв байпаса в норме.</p> <p>Актуально только для байпасов с версией ПО, работающей на скорости CAN интерфейса 125 кБит/с («CAN 125»).</p> <p>Бит №13 = 0 : Синхронизация внутреннего генератора системы управления байпаса с инв системой не в норме.</p> <p>Бит №13 = 1 : Синхронизация внутреннего генератора системы управления байпаса с инв системой в норме.</p> <p>Актуально только для байпасов с версией ПО, работающей на скорости CAN интерфейса 125 кБит/с («CAN 125»).</p> <p>Бит №14 = 1 : ручное управление байпасом в режиме «работа только от инвертора» активно.</p> <p>Бит №14 = 0 : ручное управление байпасом в режиме «работа только от инвертора» неактивно.</p> <p>Бит №15 = 1 : ручное управление байпасом в режиме «работа только от сети» активно.</p> <p>Бит №15 = 0 : ручное управление байпасом в режиме «работа только от сети» неактивно.</p> |
| displayBypassUdcin (только для чтения) OID .1.3.6.1.4.1.33183.25.19.8 | Входное DC напряжение, измеренное непосредственно контроллером УКУ. Дискретность 0,1В. |
| displayBypassLoadVoltageA (только для чтения) OID .1.3.6.1.4.1.33183.25.19.9 | Выходное напряжение 3-фазного байпаса (фаза А). Дискретность 0,1В. |
| displayBypassLoadCurrentA (только для чтения) OID .1.3.6.1.4.1.33183.25.19.10 | Выходной полный ток (с учетом и активной и реактивной составляющей) 3-фазного байпаса (фаза А). Дискретность 0,1А. |
| displayBypassLoadPowerA (только для чтения) OID .1.3.6.1.4.1.33183.25.19.11 | Выходная активная мощность 3-фазного байпаса (фаза А). Дискретность 1Вт. |
| displayBypassTemperatureA (только для чтения) OID .1.3.6.1.4.1.33183.25.19.12 | Температура радиатора 3-фазного байпаса (фаза А). Дискретность 1°С. |
| displayBypassInputVoltageACPrimaryA (только для чтения) OID .1.3.6.1.4.1.33183.25.19.13 | Входное сетевое напряжение 3-фазного байпаса (фаза А). Дискретность 0,1В. |
| displayBypassInputVoltageInvBusA (только для чтения) OID .1.3.6.1.4.1.33183.25.19.14 | Входное напряжение инверторной системы 3-фазного байпаса (фаза А). Дискретность 0,1В. |
| displayBypassFlagsA (только для чтения) OID .1.3.6.1.4.1.33183.25.19.15 | Статус работы 3-фазного байпаса (фаза А). Бит №1 = 1 : t радиатора байпаса > 80С (перегрев, выключен). Бит №2 = 1 : t радиатора байпаса > 70С (сильный нагрев, предупреждение). Бит №6 = 0 : приоритет работы байпаса «от сети». |

| | |
|--|---|
| | <p>Бит №6 = 1 : приоритет работы байпаса «от инвертора».</p> <p>Бит №7 = 0 : байпас работает от сети. Бит №7 = 1 : байпас работает от инвертора.</p> <p>Бит №8 = 1 : неисправность связи по CAN между байпасом и УКУ.</p> <p>Бит №9 = 0 : Увых байпаса не в норме (завышено или занижено). Бит №9 = 1 : Увых байпаса в норме. Актуально только для байпасов с версией ПО, работающей на скорости CAN интерфейса 125 кБит/с («CAN 125»).</p> <p>Бит №10 = 0 : Усети байпаса не в норме (завышено или занижено). Бит №10 = 1 : Усети байпаса в норме. Актуально только для байпасов с версией ПО, работающей на скорости CAN интерфейса 125 кБит/с («CAN 125»).</p> <p>Бит №11 = 0 : Синхронизация внутреннего генератора системы управления байпаса с сетью не в норме. Бит №11 = 1 : Синхронизация внутреннего генератора системы управления байпаса с сетью в норме. Актуально только для байпасов с версией ПО, работающей на скорости CAN интерфейса 125 кБит/с («CAN 125»).</p> <p>Бит №12 = 0 : Уинв байпаса не в норме (завышено или занижено). Бит №12 = 1 : Уинв байпаса в норме. Актуально только для байпасов с версией ПО, работающей на скорости CAN интерфейса 125 кБит/с («CAN 125»).</p> <p>Бит №13 = 0 : Синхронизация внутреннего генератора системы управления байпаса с инв системой не в норме. Бит №13 = 1 : Синхронизация внутреннего генератора системы управления байпаса с инв системой в норме. Актуально только для байпасов с версией ПО, работающей на скорости CAN интерфейса 125 кБит/с («CAN 125»).</p> <p>Бит №14 = 1 : ручное управление байпасом в режиме «работа только от инвертора» активно. Бит №14 = 0 : ручное управление байпасом в режиме «работа только от инвертора» неактивно.</p> <p>Бит №15 = 1 : ручное управление байпасом в режиме «работа только от сети» активно. Бит №15 = 0 : ручное управление байпасом в режиме «работа только от сети» неактивно.</p> |
| displayBypassLoadVoltageB (только для чтения) OID .1.3.6.1.4.1.33183.25.19.16 | Выходное напряжение 3-фазного байпаса (фаза В). Дискретность 0,1В. |
| displayBypassLoadCurrentB (только для чтения) OID .1.3.6.1.4.1.33183.25.19.17 | Выходной полный ток (с учетом и активной и реактивной составляющей) 3-фазного байпаса (фаза В). Дискретность 0,1А. |
| displayBypassLoadPowerB (только для чтения) OID .1.3.6.1.4.1.33183.25.19.18 | Выходная активная мощность 3-фазного байпаса (фаза В). Дискретность 1Вт. |
| displayBypassTemperatureB (только для чтения) OID .1.3.6.1.4.1.33183.25.19.19 | Температура радиатора 3-фазного байпаса (фаза В). Дискретность 1°С. |
| displayBypassInputVoltageACPrimaryB (только для чтения) OID .1.3.6.1.4.1.33183.25.19.20 | Входное сетевое напряжение 3-фазного байпаса (фаза В). Дискретность 0,1В. |

| | |
|---|--|
| <p>displayBypassInputVoltageInvBusB (только для чтения) OID .1.3.6.1.4.1.33183.25.19.21</p> | <p>Входное напряжение инверторной системы 3-фазного байпаса (фаза В). Дискретность 0,1В.</p> |
| <p>displayBypassFlagsB (только для чтения) OID .1.3.6.1.4.1.33183.25.19.22</p> | <p>Статус работы 3-фазного байпаса (фаза В).</p> <p>Бит №1 = 1 : t радиатора байпаса > 80С (перегрев, выключен). Бит №2 = 1 : t радиатора байпаса > 70С (сильный нагрев, предупреждение).</p> <p>Бит №6 = 0 : приоритет работы байпаса «от сети». Бит №6 = 1 : приоритет работы байпаса «от инвертора».</p> <p>Бит №7 = 0 : байпас работает от сети. Бит №7 = 1 : байпас работает от инвертора.</p> <p>Бит №8 = 1 : неисправность связи по CAN между байпасом и УКУ (значение дублируется из бита №8 рег №419).</p> <p>Бит №9 = 0 : Увых байпаса не в норме (завышено или занижено). Бит №9 = 1 : Увых байпаса в норме. Актуально только для байпасов с версией ПО, работающей на скорости CAN интерфейса 125 кБит/с («CAN 125»).</p> <p>Бит №10 = 0 : Усети байпаса не в норме (завышено или занижено). Бит №10 = 1 : Усети байпаса в норме. Актуально только для байпасов с версией ПО, работающей на скорости CAN интерфейса 125 кБит/с («CAN 125»).</p> <p>Бит №11 = 0 : Синхронизация внутреннего генератора системы управления байпаса с сетью не в норме (значение дублируется из бита №11 рег №419). Бит №11 = 1 : Синхронизация внутреннего генератора системы управления байпаса с сетью в норме (значение дублируется из бита №11 рег №419). Актуально только для байпасов с версией ПО, работающей на скорости CAN интерфейса 125 кБит/с («CAN 125»).</p> <p>Бит №12 = 0 : Уинв байпаса не в норме (завышено или занижено). Бит №12 = 1 : Уинв байпаса в норме. Актуально только для байпасов с версией ПО, работающей на скорости CAN интерфейса 125 кБит/с («CAN 125»).</p> <p>Бит №13 = 0 : Синхронизация внутреннего генератора системы управления байпаса с инв системой не в норме (значение дублируется из бита №13 рег №419). Бит №13 = 1 : Синхронизация внутреннего генератора системы управления байпаса с инв системой в норме (значение дублируется из бита №13 рег №419). Актуально только для байпасов с версией ПО, работающей на скорости CAN интерфейса 125 кБит/с («CAN 125»).</p> <p>Бит №14 = 1 : ручное управление байпасом в режиме «работа только от инвертора» активно (значение дублируется из бита №14 рег №419). Бит №14 = 0 : ручное управление байпасом в режиме «работа только от инвертора» неактивно (значение дублируется из бита №14 рег №419).</p> |

| | |
|--|---|
| | <p>Бит №15 = 1 : ручное управление байпасом в режиме «работа только от сети» активно (значение дублируется из бита №15 рег №419).</p> <p>Бит №15 = 0 : ручное управление байпасом в режиме «работа только от сети» неактивно (значение дублируется из бита №15 рег №419).</p> |
| displayBypassLoadVoltageC (только для чтения) OID .1.3.6.1.4.1.33183.25.19.23 | Выходное напряжение 3-фазного байпаса (фаза С). Дискретность 0,1В. |
| displayBypassLoadCurrentC (только для чтения) OID .1.3.6.1.4.1.33183.25.19.24 | Выходной полный ток (с учетом и активной и реактивной составляющей) 3-фазного байпаса (фаза С). Дискретность 0,1А. |
| displayBypassLoadPowerC (только для чтения) OID .1.3.6.1.4.1.33183.25.19.25 | Выходная активная мощность 3-фазного байпаса (фаза С). Дискретность 1Вт. |
| displayBypassTemperatureC (только для чтения) OID .1.3.6.1.4.1.33183.25.19.26 | Температура радиатора 3-фазного байпаса (фаза С). Дискретность 1°C. |
| displayBypassInputVoltageACPrimaryC (только для чтения) OID .1.3.6.1.4.1.33183.25.19.27 | Входное сетевое напряжение 3-фазного байпаса (фаза С). Дискретность 0,1В. |
| displayBypassInputVoltageInvBusC (только для чтения) OID .1.3.6.1.4.1.33183.25.19.28 | Входное напряжение инверторной системы 3-фазного байпаса (фаза С). Дискретность 0,1В. |
| displayBypassFlagsC (только для чтения) OID .1.3.6.1.4.1.33183.25.19.29 | <p>Статус работы 3-фазного байпаса (фаза С).</p> <p>Бит №1 = 1 : t радиатора байпаса > 80С (перегрев, выключен).</p> <p>Бит №2 = 1 : t радиатора байпаса > 70С (сильный нагрев, предупреждение).</p> <p>Бит №6 = 0 : приоритет работы байпаса «от сети».</p> <p>Бит №6 = 1 : приоритет работы байпаса «от инвертора».</p> <p>Бит №7 = 0 : байпас работает от сети.</p> <p>Бит №7 = 1 : байпас работает от инвертора.</p> <p>Бит №8 = 1 : неисправность связи по CAN между байпасом и УКУ (значение дублируется из бита №8 рег №419).</p> <p>Бит №9 = 0 : Увых байпаса не в норме (завышено или занижено).</p> <p>Бит №9 = 1 : Увых байпаса в норме.</p> <p>Актуально только для байпасов с версией ПО, работающей на скорости CAN интерфейса 125 кБит/с («CAN 125»).</p> <p>Бит №10 = 0 : Усети байпаса не в норме (завышено или занижено).</p> <p>Бит №10 = 1 : Усети байпаса в норме.</p> <p>Актуально только для байпасов с версией ПО, работающей на скорости CAN интерфейса 125 кБит/с («CAN 125»).</p> <p>Бит №11 = 0 : Синхронизация внутреннего генератора системы управления байпаса с сетью не в норме (значение дублируется из бита №11 рег №419).</p> <p>Бит №11 = 1 : Синхронизация внутреннего генератора системы управления байпаса с сетью в норме (значение дублируется из бита №11 рег №419).</p> <p>Актуально только для байпасов с версией ПО, работающей на скорости CAN интерфейса 125 кБит/с («CAN 125»).</p> <p>Бит №12 = 0 : Уинв байпаса не в норме (завышено или занижено).</p> <p>Бит №12 = 1 : Уинв байпаса в норме.</p> |

| | |
|--|--|
| | <p>Актуально только для байпасов с версией ПО, работающей на скорости CAN интерфейса 125 кБит/с («CAN 125»).</p> <p>Бит №13 = 0 : Синхронизация внутреннего генератора системы управления байпаса с инв системой не в норме (значение дублируется из бита №13 рег №419).</p> <p>Бит №13 = 1 : Синхронизация внутреннего генератора системы управления байпаса с инв системой в норме (значение дублируется из бита №13 рег №419).</p> <p>Актуально только для байпасов с версией ПО, работающей на скорости CAN интерфейса 125 кБит/с («CAN 125»).</p> <p>Бит №14 = 1 : ручное управление байпасом в режиме «работа только от инвертора» активно (значение дублируется из бита №14 рег №419).</p> <p>Бит №14 = 0 : ручное управление байпасом в режиме «работа только от инвертора» неактивно (значение дублируется из бита №14 рег №419).</p> <p>Бит №15 = 1 : ручное управление байпасом в режиме «работа только от сети» активно (значение дублируется из бита №15 рег №419).</p> <p>Бит №15 = 0 : ручное управление байпасом в режиме «работа только от сети» неактивно (значение дублируется из бита №15 рег №419).</p> |
| <p>displayBypassOutputVoltageFrequency (только для чтения) OID .1.3.6.1.4.1.33183.25.19.30</p> | <p>Частота выходного напряжения инвертора/инверторной системы/статического байпаса. Точность 0,1Гц. Актуально только для оборудования, выпущенного с середины февраля/начала марта 2022г. Примечание: 1. Для инверторов моноблочного исполнения 2U при использовании встроенного байпаса корректность отображения частоты вых напряжения инвертора обеспечивается только при условии исправного состояния каскада DC/AC (то есть исправность DC напряжения, отсутствие перегрева, отсутствие срабатывания защиты перегрузки по мощности). 2. Для байпасов модификации «-МВР4529» корректность отображения частоты вых. напряжения системы обеспечивается только для режима, при котором ручной байпас установлен в положение «2-ИБП».</p> |

displayBYPASSMBP4529:(параметры ручного байпаса)

| | |
|---|---|
| <p>displayBypassMBP4529ManualControl (только для чтения) OID .1.3.6.1.4.1.33183.25.20.1</p> | <p>Положение ручного байпаса (актуально только для байпасов версии «-МВР4529» и только со встроенным в байпас контроллером УКУ версии «УКУ-207.ХХ-ВР», а также при соответствующей обвязке сухих контактов ручного байпаса «РБ ИНВ» и «РБ СЕТЬ» с дискретными входами контроллера УКУ «СК1» и «СК2»).</p> <p>1 – ручной байпас установлен в положение «1» («СЕТЬ») 2 – ручной байпас установлен в положение «2» («ИБП») 3 – ручной байпас установлен в положение «3» («ИНВ»).</p> |
|---|---|

**Приложение 18. Описание регистров MODBUS и протокола
для инверторов серии 2500ВА и 4000ВА
(и соответствующего им байпаса при наличии) (21.10.2024)
(для ПО УКУ версии 10.12.1331, сборка от 09.12.2024 и новее)**

Настройки RS485 для MODBUS RTU следующие:

- Данные – 8
- Стоп бит – 1
- Паритет – нет
- Управление потоком – нет
- Скорость обмена – задается в установках УКУ.
- Адрес устройства – задается в установках УКУ.

Настройки LAN для MODBUS TCP следующие:

- Адрес устройства – задается в установках УКУ.
- IP адрес устройства – задается в установках УКУ.
- Номер порта – 502.

Максимальное количество запрошенных регистров – 125.

Все регистры двухбайтные (16 бит). Нумерация битов в байте начинается с нуля. Далее приведено описание регистров, единицы измерения и точность данных находящихся в регистре.

**Изменяемые (установочные) параметры.
Чтение – команда 0x03, запись – команда 0x06:**

| | |
|------------|---|
| Регистр 11 | Текущая дата/время (год). Дискретность 1 ед (последние 2 цифры года). |
| Регистр 12 | Текущая дата/время (месяц). Дискретность 1 ед. |
| Регистр 13 | Текущая дата/время (день). Дискретность 1 ед. |
| Регистр 14 | Текущая дата/время (часы). Дискретность 1 ед. |
| Регистр 15 | Текущая дата/время (минуты). Дискретность 1 ед. |
| Регистр 16 | Текущая дата/время (секунды). Дискретность 1 ед. |
| | |
| Регистр 21 | Звуковая сигнализация аварии: 0 = ВЫКЛ; 1 = ВКЛ. |
| Регистр 22 | Отключение сигнала аварии 0 = РУЧН; 1 = АВТОМАТ. |
| Регистр 23 | Номинальное выходное напряжение инверторной системы и/или байпаса. Дискретность 1В. Диапазон задания уставки 220...230В. Задается с УКУ в подменю «Уставки инверторов» - «Выходное напряжение инвертора». Возможность изменения уставки заблокирована, пока исправна связь по CAN между УКУ и хотя бы с одним из модулей инверторов и/или байпасом. |

| | |
|------------|--|
| | <p>КРАЙНЕ НЕ РЕКОМЕНДУЕТСЯ ИЗМЕНЯТЬ И ПРИМЕНЯТЬ УСТАВКУ НА УЖЕ РАБОТАЮЩЕЙ СИСТЕМЕ, ТАК КАК ВОЗМОЖЕН СБОЙ В РАБОТЕ СИСТЕМЫ И ПОТЕРЯ ПИТАНИЯ В НАГРУЗКЕ !!!</p> <p>(рекомендуется предварительно обесточить все инверторы и байпас, установить требуемые значения уставок на УКУ и потом уже штатно запустить систему).</p> |
| Регистр 24 | <p>Максимальное выходное напряжение инвертора. Дискретность 1В. Актуально для анализа и формирования самим инвертором и контроллером УКУ предупредительного события «Выходное напряжение инвертора завышено». Если у какого-то из инверторов вых напряжение ДО выходного реле (параметр «Uвых») стало более этой уставки, то этот инвертор формирует статус о завышенном вых напряжении. При этом инвертор выключается из работы, сигнализационное реле «авария инв» переходит в аварийное состояние, контроллер УКУ отображает событие в верхней статусной строке на ЖКИ, срабатывает реле №1 (№2) на УКУ (если запрограммировано на это событие), фиксируется событие в журнале событий УКУ. Задается с УКУ в подменю «Уставки инверторов» - «Напряжение выхода максимальное».</p> <p>Возможность изменения уставки заблокирована, пока исправна связь по CAN между УКУ и хотя бы с одним из модулей инверторов и/или байпасом.</p> <p>КРАЙНЕ НЕ РЕКОМЕНДУЕТСЯ ИЗМЕНЯТЬ И ПРИМЕНЯТЬ УСТАВКУ НА УЖЕ РАБОТАЮЩЕЙ СИСТЕМЕ, ТАК КАК ВОЗМОЖЕН СБОЙ В РАБОТЕ СИСТЕМЫ И ПОТЕРЯ ПИТАНИЯ В НАГРУЗКЕ !!!</p> <p>(рекомендуется предварительно обесточить все инверторы и байпас, установить требуемые значения уставок на УКУ и потом уже штатно запустить систему).</p> |
| Регистр 25 | <p>Минимальное выходное напряжение инвертора. Дискретность 1В. Актуально для анализа и формирования самим инвертором и контроллером УКУ предупредительного события «Выходное напряжение инвертора занижено». Если у какого-то из инверторов вых напряжение ДО выходного реле (параметр «Uвых») стало менее этой уставки и длится непрерывно в течение 2..3с, то этот инвертор формирует статус о заниженном вых напряжении (например, у инв №1 рег №17 бит №4 переходит в «1»). При этом инвертор не выключается, а продолжает штатно работать, сигнализационное реле «авария инв» переходит в аварийное состояние, контроллер УКУ отображает событие в верхней статусной строке на ЖКИ, срабатывает реле №1 (№2) на УКУ (если запрограммировано на это событие), фиксируется событие в журнале событий УКУ. Задается с УКУ в подменю «Уставки инверторов» - «Напряжение выхода минимальное».</p> |

| | |
|------------|---|
| | <p>Возможность изменения уставки заблокирована, пока исправна связь по CAN между УКУ и хотя бы с одним из модулей инверторов и/или байпасом.</p> <p>КРАЙНЕ НЕ РЕКОМЕНДУЕТСЯ ИЗМЕНЯТЬ И ПРИМЕНЯТЬ УСТАВКУ НА УЖЕ РАБОТАЮЩЕЙ СИСТЕМЕ, ТАК КАК ВОЗМОЖЕН СБОЙ В РАБОТЕ СИСТЕМЫ И ПОТЕРЯ ПИТАНИЯ В НАГРУЗКЕ !!!</p> <p>(рекомендуется предварительно обесточить все инверторы и байпас, установить требуемые значения уставок на УКУ и потом уже штатно запустить систему).</p> |
| Регистр 26 | <p>Напряжение, при котором байпас снимает аварию по заниженному напряжению АС входа/выхода. С помощью этой уставки можно реализовать гистерезис между порогами фиксации и снятия аварии по заниженному напряжению АС входа/выхода байпаса.</p> <p>Задается с УКУ в подменю «Уставки байпаса» - «Uас вкл (заниж)».</p> <p>Применяется совместно с уставкой «Uас откл (заниж)» в том же подменю УКУ.</p> <p>Принцип работы уставок:</p> <p>Если, например, текущее измеренное самим байпасом напряжение сети (инв или выхода) стало менее уставки «Uас откл (заниж)», то байпас зафиксирует неисправность напряжения сети (инв или выхода). Снятие неисправности напряжения сети (инв или выхода) произойдет только тогда, когда напряжение сети (инв или выхода) станет более уставки «Uас вкл (заниж)».</p> <p>Возможность изменения уставки заблокирована, пока исправна связь по CAN между УКУ и хотя бы с одним из модулей инверторов и/или байпасом.</p> <p>КРАЙНЕ НЕ РЕКОМЕНДУЕТСЯ ИЗМЕНЯТЬ И ПРИМЕНЯТЬ УСТАВКУ НА УЖЕ РАБОТАЮЩЕЙ СИСТЕМЕ, ТАК КАК ВОЗМОЖЕН СБОЙ В РАБОТЕ СИСТЕМЫ И ПОТЕРЯ ПИТАНИЯ В НАГРУЗКЕ !!!</p> <p>(рекомендуется предварительно обесточить все инверторы и байпас, установить требуемые значения уставок на УКУ и потом уже штатно запустить систему).</p> |
| Регистр 27 | <p>Напряжение, при котором байпас фиксирует аварию по заниженному напряжению АС входа/выхода.</p> <p>Задается с УКУ в подменю «Уставки байпаса» - «Uас откл (заниж)».</p> <p>Применяется совместно с уставкой «Uас вкл (заниж)» в том же подменю УКУ.</p> <p>Принцип работы уставок:</p> <p>Если, например, текущее измеренное самим байпасом напряжение сети (инв или выхода) стало менее уставки «Uас откл (заниж)», то байпас зафиксирует неисправность напряжения сети (инв или выхода). Снятие неисправности напряжения сети (инв или выхода)</p> |

| | |
|------------|--|
| | <p>произойдет только тогда, когда напряжение сети (инв или выхода) станет более уставки «Uас вкл (заниж)».</p> <p>Возможность изменения уставки заблокирована, пока исправна связь по CAN между УКУ и хотя бы с одним из модулей инверторов и/или байпасом.</p> <p>КРАЙНЕ НЕ РЕКОМЕНДУЕТСЯ ИЗМЕНЯТЬ И ПРИМЕНЯТЬ УСТАВКУ НА УЖЕ РАБОТАЮЩЕЙ СИСТЕМЕ, ТАК КАК ВОЗМОЖЕН СБОЙ В РАБОТЕ СИСТЕМЫ И ПОТЕРЯ ПИТАНИЯ В НАГРУЗКЕ !!!</p> <p>(рекомендуется предварительно обесточить все инверторы и байпас, установить требуемые значения уставок на УКУ и потом уже штатно запустить систему).</p> |
| Регистр 28 | <p>Напряжение, при котором байпас снимает аварию по завышенному напряжению АС входа/выхода.</p> <p>Актуально только для внешних 1Ф и 3Ф байпасов с версией ПО, работающей на скорости CAN интерфейса 125 кБит/с («CAN 125»).</p> <p>С помощью этой уставки можно реализовать гистерезис между порогами фиксации и снятия аварии по завышенному напряжению АС входа/выхода байпаса.</p> <p>Задается с УКУ в подменю «Уставки байпаса» - «Uас вкл (завыш)».</p> <p>Применяется совместно с уставкой «Uас откл (завыш)» в том же подменю УКУ.</p> <p>Для байпасов с версией ПО, работающей на скорости CAN 62.5 кБит/с, значение уставки фиксированно в ПО байпаса и составляет +15% от уставки «Выходное напряжение инвертора».</p> <p>Принцип работы уставок:</p> <p>Если, например, текущее измеренное самим байпасом напряжение сети (инв или выхода) стало более уставки «Uас откл (завыш)», то байпас зафиксирует неисправность напряжения сети (инв или выхода). Снятие неисправности напряжения сети (инв или выхода) произойдет только тогда, когда напряжение сети (инв или выхода) станет менее уставки «Uас вкл (завыш)».</p> <p>Возможность изменения уставки заблокирована, пока исправна связь по CAN между УКУ и хотя бы с одним из модулей инверторов и/или байпасом.</p> <p>КРАЙНЕ НЕ РЕКОМЕНДУЕТСЯ ИЗМЕНЯТЬ И ПРИМЕНЯТЬ УСТАВКУ НА УЖЕ РАБОТАЮЩЕЙ СИСТЕМЕ, ТАК КАК ВОЗМОЖЕН СБОЙ В РАБОТЕ СИСТЕМЫ И ПОТЕРЯ ПИТАНИЯ В НАГРУЗКЕ !!!</p> <p>(рекомендуется предварительно обесточить все инверторы и байпас, установить требуемые значения уставок на УКУ и потом уже штатно запустить систему).</p> |
| Регистр 29 | <p>Напряжение, при котором байпас фиксирует аварию по завышенному напряжению АС входа/выхода.</p> |

| | |
|------------|--|
| | <p>Актуально только для внешних 1Ф и 3Ф байпасов с версией ПО, работающей на скорости CAN интерфейса 125 кБит/с («CAN 125»). Задается с УКУ в подменю «Уставки байпаса» - «Uас откл (завыш)». Применяется совместно с уставкой «Uас вкл (завыш)» в том же подменю УКУ.</p> <p>Для байпасов с версией ПО, работающей на скорости CAN 62.5 кБит/с, значение уставки фиксированно в ПО байпаса и составляет +15% от уставки «Выходное напряжение инвертора».</p> <p>Принцип работы уставок:</p> <p>Если, например, текущее измеренное самим байпасом напряжение сети (инв или выхода) стало более уставки «Uас откл (завыш)», то байпас фиксирует неисправность напряжения сети (инв или выхода). Снятие неисправности напряжения сети (инв или выхода) произойдет только тогда, когда напряжение сети (инв или выхода) станет менее уставки «Uас вкл (завыш)».</p> <p>Возможность изменения уставки заблокирована, пока исправна связь по CAN между УКУ и хотя бы с одним из модулей инверторов и/или байпасом.</p> <p>КРАЙНЕ НЕ РЕКОМЕНДУЕТСЯ ИЗМЕНЯТЬ И ПРИМЕНЯТЬ УСТАВКУ НА УЖЕ РАБОТАЮЩЕЙ СИСТЕМЕ, ТАК КАК ВОЗМОЖЕН СБОЙ В РАБОТЕ СИСТЕМЫ И ПОТЕРЯ ПИТАНИЯ В НАГРУЗКЕ !!!</p> <p>(рекомендуется предварительно обесточить все инверторы и байпас, установить требуемые значения уставок на УКУ и потом уже штатно запустить систему).</p> |
| Регистр 30 | <p>Напряжение, при котором инвертор снимает аварию по заниженному входному DC напряжению. Дискретность 1В.</p> <p>Задается с УКУ в подменю «Уставки инверторов» - «Напряжение батареи включения». Применяется совместно с уставкой «Напряжение батареи отключения» в том же подменю УКУ.</p> <p>Актуально для анализа и снятия самим инвертором и контроллером УКУ предупредительного события «Инвертор отключен. Udc не в норме». Если у какого-то из инверторов входное DC напряжение (параметр «Uвход») стало более этой уставки и длится непрерывно в течение 1с, то этот инвертор автоматически включается в работу и после успешного запуска снимает статус о заниженном входном DC напряжении (например, у инв №1 рег №17 бит №9 переходит в «0»).</p> <p>Возможность изменения уставки заблокирована, пока исправна связь по CAN между УКУ и хотя бы с одним из модулей инверторов и/или байпасом.</p> <p>КРАЙНЕ НЕ РЕКОМЕНДУЕТСЯ ИЗМЕНЯТЬ И ПРИМЕНЯТЬ УСТАВКУ НА УЖЕ РАБОТАЮЩЕЙ СИСТЕМЕ, ТАК КАК ВОЗМОЖЕН СБОЙ В РАБОТЕ СИСТЕМЫ И ПОТЕРЯ ПИТАНИЯ В НАГРУЗКЕ !!!</p> |

| | |
|------------|--|
| Регистр 31 | <p>Напряжение, при котором инвертор фиксирует аварию по заниженному входному DC напряжению и автоматически отключается защитой по заниженному входному DC (может использоваться, например, как защита АБ от глубокого разряда). Дискретность 1В.</p> <p>Задается с УКУ в подменю «Уставки инверторов» - «Напряжение батареи отключения». Применяется совместно с уставкой «Напряжение батареи включения» в том же подменю УКУ.</p> <p>Актуально для анализа и формирования самим инвертором и контроллером УКУ предупредительного события «Инвертор отключен. Udc не в норме». Если у какого-то из инверторов входное DC напряжение (параметр «Uвход») стало менее этой уставки и длится непрерывно в течение 1с, то этот инвертор автоматически выключается из работы и формирует статус о заниженном входном DC напряжении (например, у инв №1 рег №17 бит №9 переходит в «1»), сигнализационное реле «авария инв» переходит в аварийное состояние, контроллер УКУ отображает событие в верхней статусной строке на ЖКИ, срабатывает реле №1 (№2) на УКУ (если запрограммировано на это событие), фиксируется событие в журнале событий УКУ.</p> <p>Возможность изменения уставки заблокирована, пока исправна связь по CAN между УКУ и хотя бы с одним из модулей инверторов и/или байпасом.</p> <p>КРАЙНЕ НЕ РЕКОМЕНДУЕТСЯ ИЗМЕНЯТЬ И ПРИМЕНЯТЬ УСТАВКУ НА УЖЕ РАБОТАЮЩЕЙ СИСТЕМЕ, ТАК КАК ВОЗМОЖЕН СБОЙ В РАБОТЕ СИСТЕМЫ И ПОТЕРЯ ПИТАНИЯ В НАГРУЗКЕ !!!</p> |
| Регистр 32 | <p>Напряжение, при котором сам контроллер УКУ формирует предупредительное событие «Авария Uвых».</p> <p>Задается с УКУ в подменю «Аварийные пороги системы» - «Uвых.AC.max».</p> <p>Для конфигураций:</p> <ul style="list-style-type: none"> 1-фазная инв система БЕЗ байпаса, 2-фазная инв система БЕЗ байпаса, 3-фазная инв система БЕЗ байпаса, 1-фазная инв система с внешним байпасом 1Ф и с CAN = 62.5, 3-фазная инв система с внешним байпасом 3Ф и с CAN = 62.5: <p>если по соответствующей фазе усредненное выходное напряжение инв системы (среднеарифметическое всех выходных напряжений всех исправных и работающих в составе инв системы модулей, привязанных к соответствующей фазе (расчёт ведется по параметру «Uшины» (напряжение ПОСЛЕ выходного реле) каждого исправного инвертора)) или измеренное самим байпасом вых напряжение стало более уставки «Uвых.AC.max» и длится непрерывно в течение 5с, то контроллер УКУ формирует событие «Авария Uвых», контроллер УКУ отображает событие в верхней статусной строке на ЖКИ, срабатывает реле №1 (№2) на УКУ (если запрограммировано на это</p> |

| | |
|------------|---|
| | <p>событие), фиксируется событие в журнале событий УКУ. Снятие предупреждения произойдет после того, как условие перестанет выполняться также непрерывно в течение 5с.</p> <p>Для конфигурации: 1-фазная инв система со встроенным в инвертор байпасом 1Ф и с CAN = 62.5: если у инв №1 активен статус «работа от сети» и параметр «Усети» инв №1 стало более уставки «Uвых.AC.max» и длится непрерывно в течение 5с, то контроллер УКУ формирует событие «Авария Uвых», контроллер УКУ отображает событие в верхней статусной строке на ЖКИ, срабатывает реле №1 (№2) на УКУ (если запрограммировано на это событие), фиксируется событие в журнале событий УКУ. Снятие предупреждения произойдет после того, как условие перестанет выполняться также непрерывно в течение 5с; если у инв №1 активен статус «работа от батареи» и усредненное выходное напряжение инв системы (среднеарифметическое выходных напряжений исправных и работающих в составе инв системы модулей (расчёт ведется по параметру «Ушины» (напряжение ПОСЛЕ выходного реле) инв №1 и инв №2)) стало более уставки «Uвых.AC.max» и длится непрерывно в течение 5с, то контроллер УКУ формирует событие «Авария Uвых», контроллер УКУ отображает событие в верхней статусной строке на ЖКИ, срабатывает реле №1 (№2) на УКУ (если запрограммировано на это событие), фиксируется событие в журнале событий УКУ. Снятие предупреждения произойдет после того, как условие перестанет выполняться также непрерывно в течение 5с.</p> |
| Регистр 33 | <p>Напряжение, при котором сам контроллер УКУ формирует предупредительное событие «Авария Uвых».</p> <p>Задается с УКУ в подменю «Аварийные пороги системы» - «Uвых.AC.min».</p> <p>Для конфигураций: 1-фазная инв система БЕЗ байпаса, 2-фазная инв система БЕЗ байпаса, 3-фазная инв система БЕЗ байпаса, 1-фазная инв система с внешним байпасом 1Ф и с CAN = 62.5, 3-фазная инв система с внешним байпасом 3Ф и с CAN = 62.5: если по соответствующей фазе усредненное выходное напряжение инв системы (среднеарифметическое всех выходных напряжений всех исправных и работающих в составе инв системы модулей, привязанных к соответствующей фазе (расчёт ведется по параметру «Ушины» (напряжение ПОСЛЕ выходного реле) каждого исправного инвертора)) или измеренное самим байпасом вых напряжение стало менее уставки «Uвых.AC.min» и длится непрерывно в течение 5с, то контроллер УКУ формирует событие «Авария Uвых», контроллер УКУ отображает событие в верхней статусной строке на ЖКИ,</p> |

| | |
|------------|--|
| | <p>срабатывает реле №1 (№2) на УКУ (если запрограммировано на это событие), фиксируется событие в журнале событий УКУ. Снятие предупреждения произойдет после того, как условие перестанет выполняться также непрерывно в течение 5с.</p> <p>Для конфигурации: 1-фазная инв система со встроенным в инвертор байпасом 1Ф и с CAN = 62.5: если у инв №1 активен статус «работа от сети» и параметр «Усети» инв №1 стало менее уставки «Uвых.AC.min» и длится непрерывно в течение 5с, то контроллер УКУ формирует событие «Авария Uвых», контроллер УКУ отображает событие в верхней статусной строке на ЖКИ, срабатывает реле №1 (№2) на УКУ (если запрограммировано на это событие), фиксируется событие в журнале событий УКУ. Снятие предупреждения произойдет после того, как условие перестанет выполняться также непрерывно в течение 5с; если у инв №1 активен статус «работа от батареи» и усредненное выходное напряжение инв системы (среднеарифметическое выходных напряжений исправных и работающих в составе инв системы модулей (расчёт ведется по параметру «Ушины» (напряжение ПОСЛЕ выходного реле) инв №1 и инв №2)) стало менее уставки «Uвых.AC.min» и длится непрерывно в течение 5с, то контроллер УКУ формирует событие «Авария Uвых», контроллер УКУ отображает событие в верхней статусной строке на ЖКИ, срабатывает реле №1 (№2) на УКУ (если запрограммировано на это событие), фиксируется событие в журнале событий УКУ. Снятие предупреждения произойдет после того, как условие перестанет выполняться также непрерывно в течение 5с.</p> |
| Регистр 34 | <p>Напряжение, при котором сам контроллер УКУ формирует предупредительное событие «Авария по Uвх(АС)» и «Авария по Uвх(инв)». Задается с УКУ в подменю «Аварийные пороги системы» - «Uвх.AC.max».</p> <p>Для конфигураций: 1-фазная инв система со встроенным в инвертор байпасом 1Ф и с CAN = 62.5, 1-фазная инв система с внешним байпасом 1Ф и с CAN = 62.5, 3-фазная инв система с внешним байпасом 3Ф и с CAN = 62.5. Если по соответствующей фазе измеренное самим байпасом напряжение сети (параметр «Усети») или напряжение инвертора (параметр «Uинв» у внешних байпасов или параметр «Ушины» у инв №1 со встроенным в инвертор байпасом) стало более уставки «Uвх.AC.max» и длится непрерывно в течение 5с, то контроллер УКУ формирует событие «Авария по Uвх(АС)» («Авария по Uвх(инв)»), контроллер УКУ отображает событие в верхней статусной строке на ЖКИ, срабатывает реле №1 (№2) на УКУ (если запрограммировано на это событие), фиксируется событие в журнале событий УКУ.</p> |

| | |
|------------|---|
| | Снятие предупреждения произойдет после того, как условие перестанет выполняться также непрерывно в течение 5с. |
| Регистр 35 | <p>Напряжение, при котором сам контроллер УКУ формирует предупредительное событие «Авария по Uvx(AC)» и «Авария по Uvx(инв)».</p> <p>Задается с УКУ в подменю «Аварийные пороги системы» - «Uvx.AC.min».</p> <p>Для конфигураций:</p> <p>1-фазная инв система со встроенным в инвертор байпасом 1Ф и с CAN = 62.5,</p> <p>1-фазная инв система с внешним байпасом 1Ф и с CAN = 62.5,</p> <p>3-фазная инв система с внешним байпасом 3Ф и с CAN = 62.5.</p> <p>Если по соответствующей фазе измеренное самим байпасом напряжение сети (параметр «Uсети») или напряжение инвертора (параметр «Uинв» у внешних байпасов или параметр «Uшины» у инв №1 со встроенным в инвертор байпасом) стало менее уставки «Uvx.AC.min» и длится непрерывно в течение 5с, то контроллер УКУ формирует событие «Авария по Uvx(AC)» («Авария по Uvx(инв)»), контроллер УКУ отображает событие в верхней статусной строке на ЖКИ, срабатывает реле №1 (№2) на УКУ (если запрограммировано на это событие), фиксируется событие в журнале событий УКУ.</p> <p>Снятие предупреждения произойдет после того, как условие перестанет выполняться также непрерывно в течение 5с.</p> |
| Регистр 36 | <p>Напряжение, при котором сам контроллер УКУ формирует предупредительное событие «Авария по Uvx(dc)».</p> <p>Задается с УКУ в подменю «Аварийные пороги системы» - «Uvx.DC.max».</p> <p>Если измеренное непосредственно самим контроллером УКУ входное DC напряжение (параметр «Udc.vx» в основном меню УКУ) стало более уставки «Uvx.DC.max» и длится непрерывно в течение 5с, то контроллер УКУ формирует событие «Авария по Uvx(dc)», контроллер УКУ отображает событие в верхней статусной строке на ЖКИ, срабатывает реле №1 (№2) на УКУ (если запрограммировано на это событие), фиксируется событие в журнале событий УКУ.</p> <p>Снятие предупреждения произойдет после того, как условие перестанет выполняться также непрерывно в течение 5с.</p> |
| Регистр 37 | <p>Напряжение, при котором сам контроллер УКУ формирует предупредительное событие «Авария по Uvx(dc)».</p> <p>Задается с УКУ в подменю «Аварийные пороги системы» - «Uvx.DC.min».</p> <p>Если измеренное непосредственно самим контроллером УКУ входное DC напряжение (параметр «Udc.vx» в основном меню УКУ) стало менее уставки «Uvx.DC.min» и длится непрерывно в течение 5с, то контроллер УКУ формирует событие «Авария по Uvx(dc)», контроллер УКУ отображает событие в верхней статусной строке на ЖКИ,</p> |

| | |
|------------------|---|
| | срабатывает реле №1 (№2) на УКУ (если запрограммировано на это событие), фиксируется событие в журнале событий УКУ. Снятие предупреждения произойдет после того, как условие перестанет выполняться также непрерывно в течение 5с. |
| Регистр 38 | Программирование «РЕЛЕ №1», расположенного на плате сопряжения контроллера УКУ на различные аварийные и предупредительные события: Бит №0 = 1 : Активно событие «Авария инвертора»; Бит №1 = 1 : Активно событие «Авария DC»; Бит №2 = 1 : Активно событие «Авария Uвых»; Бит №3 = 1 : Активно событие «Авария Uвх»; Бит №4 = 1 : Активно событие «Работа байпаса от сети/инв»; Бит №15 = 1 : Активное состояние реле = «ВКЛ» (0 = «ВЫКЛ»). |
| Регистр 39 | Программирование «РЕЛЕ №2», расположенного на плате сопряжения контроллера УКУ на различные аварийные и предупредительные события: Бит №0 = 1 : Активно событие «Авария инвертора»; Бит №1 = 1 : Активно событие «Авария DC»; Бит №2 = 1 : Активно событие «Авария Uвых»; Бит №3 = 1 : Активно событие «Авария Uвх»; Бит №4 = 1 : Активно событие «Работа байпаса от сети/инв»; Бит №15 = 1 : Активное состояние реле = «ВКЛ» (0 = «ВЫКЛ»). |
| Регистры 48-65 | Считывание журнала событий в зашифрованном виде по след методике: Регистр 48 (чтение/запись) - номер вызываемого события (0 - самое последнее, 63 - самое старое в журнале). При попытке записать в этот регистр номер больше или равный, чем существует событий (см. регистр 49) здесь будет 0xffff. Регистр 49 (чтение) - глубина заполнения журнала (0 - пустой, 64 - полный) Регистры 50 - 55 (чтение) -- 32 байта события, номер которого указан в 48 регистре. Пример: Читаем 49. Допустим прочитали 10. Значит в 48 можно записать от 0 до 9. Если запишем туда 10 тут же прочитаем там 0xffff. Пишем в 48 «0» ("хочу прочитать последнее событие"). Читаем 48. Если там не 0xffff - можно читать 16 регистров начиная с 50 и расшифровывать. |
| Регистр 70 | Количество инверторов, введенных в структуре УКУ для анализа по SAN интерфейсу. Дискретность 1 ед. Диапазон значений 0...33. |
| Регистры 71 и 72 | Тип байпаса или его отсутствие, а также количество фаз выходного напряжения системы, задаваемых в структуре УКУ для анализа по SAN интерфейсу и самим УКУ |

| | |
|------------|---|
| | <p>Анализ на считывание и запись (расшифровка заданного варианта структуры) ведется с учетом одновременного анализа значений 2х переменных (sysParamsNumberOfBypass И sysParamsNumberOfPhases).</p> <p>Возможные комбинации значений переменных и расшифровка:</p> <p>sysParamsNumberOfBypass = 0 sysParamsNumberOfPhases = 1 Инверторная система БЕЗ байпаса, 1-фазный выход.</p> <p>sysParamsNumberOfBypass = 0 sysParamsNumberOfPhases = 2 Инверторная система БЕЗ байпаса, 2-фазный выход.</p> <p>sysParamsNumberOfBypass = 0 sysParamsNumberOfPhases = 3 Инверторная система БЕЗ байпаса, 3-фазный выход.</p> <p>sysParamsNumberOfBypass = 1 sysParamsNumberOfPhases = 1 Инверторная система с внешним байпасом «1Ф с CAN», 1-фазный выход.</p> <p>sysParamsNumberOfBypass = 1 sysParamsNumberOfPhases = 3 Инверторная система с внешним байпасом «3Ф с CAN», 3-фазный выход.</p> <p>sysParamsNumberOfBypass = 10 sysParamsNumberOfPhases = 3 Инвертор со встроенным байпасом «ВСТР.», 1-фазный выход.</p> |
| Регистр 73 | <p>Модификация инверторной системы типа «(DC-AC)/AC», введенная в структуре УКУ для анализа по CAN интерфейсу и самим УКУ.</p> <p>0 – Нет 1 - Да</p> |
| Регистр 74 | <p>Количество дискретных входов, введенных в структуре УКУ для анализа самим УКУ. Дискретность 1 ед. Диапазон значений 0...4.</p> |

Параметры работы (измеряемые, вычисляемые).

Только чтение – команда 0x04:

| | |
|------------|--|
| Регистр 1 | Выходной суммарный полный ток (с учетом активной и реактивной составляющей) инверторной системы. Дискретность 0,1А. Актуально только для конфигурации 1-фазной инверторной системы БЕЗ байпаса. Рассчитывается непосредственно контроллером УКУ как сумма всех выходных полных токов всех исправных в составе инв системы модулей. |
| Регистр 2 | Общее выходное напряжение инверторной системы. Дискретность 0,1В. Актуально только для конфигурации 1-фазной инверторной системы БЕЗ байпаса. Рассчитывается непосредственно контроллером УКУ как среднеарифметическое всех выходных напряжений всех исправных и работающих в составе инв системы модулей. Расчёт ведется по параметру «Ушины» (напряжение ПОСЛЕ выходного реле) каждого исправного инвертора. |
| Регистр 3 | Суммарная выходная активная мощность инверторной системы. Дискретность 1Вт. Актуально только для конфигурации 1-фазной инверторной системы БЕЗ байпаса. Рассчитывается непосредственно контроллером УКУ как сумма всех выходных активных мощностей всех исправных в составе инв системы модулей. |
| Регистр 6 | Количество байпасов, введенных в структуре. |
| Регистр 7 | Количество инверторов, введенных в структуре. |
| Регистр 8 | Количество инверторов в работе. |
| Регистр 9 | Входное DC напряжение, измеренное непосредственно контроллером УКУ. Дискретность 0,1В. |
| Регистр 11 | Выходное напряжение инвертора №1 (напряжение ДО выходного реле). Дискретность 0,1В. |
| Регистр 12 | Выходной полный ток (с учетом и активной и реактивной составляющей) инвертора №1. Дискретность 0,1А. |
| Регистр 13 | Температура радиатора охлаждения инвертора №1. Дискретность 1°C. |
| Регистр 14 | Выходная активная мощность инвертора №1. Дискретность 1Вт. |
| Регистр 15 | Входное AC напряжение инвертора №1, измеренное непосредственно самим модулем (только для модификации инверторов (DC-AC)/AC). Дискретность 0,1В. |
| Регистр 16 | Напряжение шины инвертора №1 (напряжение ПОСЛЕ выходного реле). Дискретность 0,1В. |
| Регистр 17 | Статус работы инвертора №1: Бит 0 - 1 Инвертор автоматически отключен защитой по превышению мощности нагрузки. Выходная мощность инвертора была более 1.2 от номинальной в течение 60 сек. непрерывно. Бит 1 - 1 Температура > 80С, инвертор отключен защитой от |

| | |
|------------|---|
| | <p>перегрева; Бит 2 - 1 Температура > 70С; Бит 3 - не используется; Бит 4 - 1 Выходное напряжение ниже номы, (минимального напряжения, установленного через контроллер УКУ); Бит 5 - 0 выход инвертора не подключен к шине нагрузки. 1 - выход инвертора подключен к шине нагрузки; Бит 6 - 0 - ведомый, 1 – ведущий; Бит 7 (только для модификации инверторов (DC-AC)/AC): 1 – работа инвертора от AC ввода; 0 – работа инвертора от DC ввода. Бит 8 – 1 Отсутствие связи по CAN интерфейсу между модулем и УКУ; Бит 9 (только для модификации инверторов DC/AC): 1 – Входное DC напряжение питания инвертора не в норме. Актуально для след условий: а) Инвертор запустился, в работе, $U_{вх\ dc}$ снижается и стало менее уставки «Убатарей откл.» (уставка задается в УКУ) б) инвертор запускается или перезагружается и $U_{вх\ dc}$ недостаточно для включения, менее уставки «Убатарей вкл.» (уставка задается в УКУ).</p> |
| Регистр 18 | Входное DC напряжение инвертора №1, измеренное непосредственно самим модулем. Дискретность 0,1В. |
| Регистр 21 | Выходное напряжение инвертора №2 (напряжение ДО выходного реле). Дискретность 0,1В. |
| Регистр 22 | Выходной полный ток (с учетом и активной и реактивной составляющей) инвертора №2. Дискретность 0,1А. |
| Регистр 23 | Температура радиатора охлаждения инвертора №2. Дискретность 1°С. |
| Регистр 24 | Выходная активная мощность инвертора №2. Дискретность 1Вт. |
| Регистр 25 | Входное AC напряжение инвертора №2, измеренное непосредственно самим модулем (только для модификации инверторов (DC-AC)/AC). Дискретность 0,1В. |
| Регистр 26 | Напряжение шины инвертора №2 (напряжение ПОСЛЕ выходного реле). Дискретность 0,1В. |
| Регистр 27 | <p>Статус работы инвертора №2: Бит 0 - 1 Инвертор автоматически отключен защитой по превышению мощности нагрузки. Выходная мощность инвертора была более 1.2 от номинальной в течение 60 сек. непрерывно. Бит 1 - 1 Температура > 80С, инвертор отключен защитой от перегрева; Бит 2 - 1 Температура > 70С;</p> |

| | |
|------------|---|
| | <p>Бит 3 - не используется;</p> <p>Бит 4 - 1 Выходное напряжение ниже номы, (минимального напряжения, установленного через контроллер УКУ);</p> <p>Бит 5 - 0 выход инвертора не подключен к шине нагрузки. 1 - выход инвертора подключен к шине нагрузки;</p> <p>Бит 6 - 0 - ведомый, 1 – ведущий;</p> <p>Бит 7 (только для модификации инверторов (DC-AC)/AC): 1 – работа инвертора от AC ввода; 0 – работа инвертора от DC ввода.</p> <p>Бит 8 – 1 Отсутствие связи по CAN интерфейсу между модулем и УКУ;</p> <p>Бит 9 (только для модификации инверторов DC/AC): 1 – Входное DC напряжение питания инвертора не в норме.</p> <p>Актуально для след условий:</p> <p>а) Инвертор запустился, в работе, $U_{вх\ dc}$ снижается и стало менее уставки «Убатарей откл.» (уставка задается в УКУ)</p> <p>б) инвертор запускается или перезагружается и $U_{вх\ dc}$ недостаточно для включения, менее уставки «Убатарей вкл.» (уставка задается в УКУ).</p> |
| Регистр 28 | Входное DC напряжение инвертора №2, измеренное непосредственно самим модулем. Дискретность 0,1В. |
| Регистр 31 | Выходное напряжение инвертора №3 (напряжение ДО выходного реле). Дискретность 0,1В. |
| Регистр 32 | Выходной полный ток (с учетом и активной и реактивной составляющей) инвертора №3. Дискретность 0,1А. |
| Регистр 33 | Температура радиатора охлаждения инвертора №3. Дискретность 1°C. |
| Регистр 34 | Выходная активная мощность инвертора №3. Дискретность 1Вт. |
| Регистр 35 | Входное AC напряжение инвертора №3, измеренное непосредственно самим модулем (только для модификации инверторов (DC-AC)/AC). Дискретность 0,1В. |
| Регистр 36 | Напряжение шины инвертора №3 (напряжение ПОСЛЕ выходного реле). Дискретность 0,1В. |
| Регистр 37 | <p>Статус работы инвертора №3:</p> <p>Бит 0 - 1 Инвертор автоматически отключен защитой по превышению мощности нагрузки.</p> <p>Выходная мощность инвертора была более 1.2 от номинальной в течение 60 сек. непрерывно.</p> <p>Бит 1 - 1 Температура > 80С, инвертор отключен защитой от перегрева;</p> <p>Бит 2 - 1 Температура > 70С;</p> <p>Бит 3 - не используется;</p> <p>Бит 4 - 1 Выходное напряжение ниже номы, (минимального</p> |

| | |
|------------|---|
| | <p>напряжения, установленного через контроллер УКУ);</p> <p>Бит 5 - 0 выход инвертора не подключен к шине нагрузки. 1 - выход инвертора подключен к шине нагрузки;</p> <p>Бит 6 - 0 - ведомый, 1 – ведущий;</p> <p>Бит 7 (только для модификации инверторов (DC-AC)/AC):</p> <p>1 – работа инвертора от AC ввода;</p> <p>0 – работа инвертора от DC ввода.</p> <p>Бит 8 – 1 Отсутствие связи по CAN интерфейсу между модулем и УКУ;</p> <p>Бит 9 (только для модификации инверторов DC/AC):</p> <p>1 – Входное DC напряжение питания инвертора не в норме.</p> <p>Актуально для след условий:</p> <p>а) Инвертор запустился, в работе, $U_{вх\ dc}$ снижается и стало менее уставки «Убатарей откл.» (уставка задается в УКУ)</p> <p>б) инвертор запускается или перезагружается и $U_{вх\ dc}$ недостаточно для включения, менее уставки «Убатарей вкл.» (уставка задается в УКУ).</p> |
| Регистр 38 | Входное DC напряжение инвертора №3, измеренное непосредственно самим модулем. Дискретность 0,1В. |
| Регистр 41 | Выходное напряжение инвертора №4 (напряжение ДО выходного реле). Дискретность 0,1В. |
| Регистр 42 | Выходной полный ток (с учетом и активной и реактивной составляющей) инвертора №4. Дискретность 0,1А. |
| Регистр 43 | Температура радиатора охлаждения инвертора №4. Дискретность 1°C. |
| Регистр 44 | Выходная активная мощность инвертора №4. Дискретность 1Вт. |
| Регистр 45 | Входное AC напряжение инвертора №4, измеренное непосредственно самим модулем (только для модификации инверторов (DC-AC)/AC). Дискретность 0,1В. |
| Регистр 46 | Напряжение шины инвертора №4 (напряжение ПОСЛЕ выходного реле). Дискретность 0,1В. |
| Регистр 47 | <p>Статус работы инвертора №4:</p> <p>Бит 0 - 1 Инвертор автоматически отключен защитой по превышению мощности нагрузки.</p> <p>Выходная мощность инвертора была более 1.2 от номинальной в течение 60 сек. непрерывно.</p> <p>Бит 1 - 1 Температура > 80С, инвертор отключен защитой от перегрева;</p> <p>Бит 2 - 1 Температура > 70С;</p> <p>Бит 3 - не используется;</p> <p>Бит 4 - 1 Выходное напряжение ниже номы, (минимального напряжения, установленного через контроллер УКУ);</p> <p>Бит 5 - 0 выход инвертора не подключен к шине нагрузки. 1 -</p> |

| | |
|------------|--|
| | <p>выход инвертора подключен к шине нагрузки; Бит 6 - 0 - ведомый, 1 – ведущий; Бит 7 (только для модификации инверторов (DC-AC)/AC): 1 – работа инвертора от AC ввода; 0 – работа инвертора от DC ввода. Бит 8 – 1 Отсутствие связи по CAN интерфейсу между модулем и УКУ; Бит 9 (только для модификации инверторов DC/AC): 1 – Входное DC напряжение питания инвертора не в норме. Актуально для след условий: а) Инвертор запустился, в работе, $U_{вх\ dc}$ снижается и стало менее уставки «Убатарей откл.» (уставка задается в УКУ) б) инвертор запускается или перезагружается и $U_{вх\ dc}$ недостаточно для включения, менее уставки «Убатарей вкл.» (уставка задается в УКУ).</p> |
| Регистр 48 | Входное DC напряжение инвертора №4, измеренное непосредственно самим модулем. Дискретность 0,1В. |
| Регистр 51 | Выходное напряжение инвертора №5 (напряжение ДО выходного реле). Дискретность 0,1В. |
| Регистр 52 | Выходной полный ток (с учетом и активной и реактивной составляющей) инвертора №5. Дискретность 0,1А. |
| Регистр 53 | Температура радиатора охлаждения инвертора №5. Дискретность 1°C. |
| Регистр 54 | Выходная активная мощность инвертора №5. Дискретность 1Вт. |
| Регистр 55 | Входное AC напряжение инвертора №5, измеренное непосредственно самим модулем (только для модификации инверторов (DC-AC)/AC). Дискретность 0,1В. |
| Регистр 56 | Напряжение шины инвертора №5 (напряжение ПОСЛЕ выходного реле). Дискретность 0,1В. |
| Регистр 57 | <p>Статус работы инвертора №5: Бит 0 - 1 Инвертор автоматически отключен защитой по превышению мощности нагрузки. Выходная мощность инвертора была более 1.2 от номинальной в течение 60 сек. непрерывно. Бит 1 - 1 Температура > 80С, инвертор отключен защитой от перегрева; Бит 2 - 1 Температура > 70С; Бит 3 - не используется; Бит 4 - 1 Выходное напряжение ниже номы, (минимального напряжения, установленного через контроллер УКУ); Бит 5 - 0 выход инвертора не подключен к шине нагрузки. 1 - выход инвертора подключен к шине нагрузки; Бит 6 - 0 - ведомый, 1 – ведущий;</p> |

| | |
|------------|--|
| | <p>Бит 7 (только для модификации инверторов (DC-AC)/AC): 1 – работа инвертора от AC ввода; 0 – работа инвертора от DC ввода.</p> <p>Бит 8 – 1 Отсутствие связи по CAN интерфейсу между модулем и УКУ;</p> <p>Бит 9 (только для модификации инверторов DC/AC): 1 – Входное DC напряжение питания инвертора не в норме.</p> <p>Актуально для след условий: а) Инвертор запустился, в работе, $U_{вх\ dc}$ снижается и стало менее уставки «Убатарей откл.» (уставка задается в УКУ) б) инвертор запускается или перезагружается и $U_{вх\ dc}$ недостаточно для включения, менее уставки «Убатарей вкл.» (уставка задается в УКУ).</p> |
| Регистр 58 | Входное DC напряжение инвертора №5, измеренное непосредственно самим модулем. Дискретность 0,1В. |
| Регистр 61 | Выходное напряжение инвертора №6 (напряжение ДО выходного реле). Дискретность 0,1В. |
| Регистр 62 | Выходной полный ток (с учетом и активной и реактивной составляющей) инвертора №6. Дискретность 0,1А. |
| Регистр 63 | Температура радиатора охлаждения инвертора №6. Дискретность 1°C. |
| Регистр 64 | Выходная активная мощность инвертора №6. Дискретность 1Вт. |
| Регистр 65 | Входное AC напряжение инвертора №6, измеренное непосредственно самим модулем (только для модификации инверторов (DC-AC)/AC). Дискретность 0,1В. |
| Регистр 66 | Напряжение шины инвертора №6 (напряжение ПОСЛЕ выходного реле). Дискретность 0,1В. |
| Регистр 67 | <p>Статус работы инвертора №6:</p> <p>Бит 0 - 1 Инвертор автоматически отключен защитой по превышению мощности нагрузки. Выходная мощность инвертора была более 1.2 от номинальной в течение 60 сек. непрерывно.</p> <p>Бит 1 - 1 Температура > 80С, инвертор отключен защитой от перегрева;</p> <p>Бит 2 - 1 Температура > 70С;</p> <p>Бит 3 - не используется;</p> <p>Бит 4 - 1 Выходное напряжение ниже номы, (минимального напряжения, установленного через контроллер УКУ);</p> <p>Бит 5 - 0 выход инвертора не подключен к шине нагрузки. 1 - выход инвертора подключен к шине нагрузки;</p> <p>Бит 6 - 0 - ведомый, 1 – ведущий;</p> <p>Бит 7 (только для модификации инверторов (DC-AC)/AC): 1 – работа инвертора от AC ввода;</p> |

| | |
|------------|---|
| | <p>0 – работа инвертора от DC ввода.</p> <p>Бит 8 – 1 Отсутствие связи по CAN интерфейсу между модулем и УКУ;</p> <p>Бит 9 (только для модификации инверторов DC/AC):</p> <p>1 – Входное DC напряжение питания инвертора не в норме.</p> <p>Актуально для след условий:</p> <p>а) Инвертор запустился, в работе, $U_{вх\ dc}$ снижается и стало менее уставки «Убатарей откл.» (уставка задается в УКУ)</p> <p>б) инвертор запускается или перезагружается и $U_{вх\ dc}$ недостаточно для включения, менее уставки «Убатарей вкл.» (уставка задается в УКУ).</p> |
| Регистр 68 | Входное DC напряжение инвертора №6, измеренное непосредственно самим модулем. Дискретность 0,1В. |
| Регистр 71 | Выходное напряжение инвертора №7 (напряжение ДО выходного реле). Дискретность 0,1В. |
| Регистр 72 | Выходной полный ток (с учетом и активной и реактивной составляющей) инвертора №7. Дискретность 0,1А. |
| Регистр 73 | Температура радиатора охлаждения инвертора №7. Дискретность 1°C. |
| Регистр 74 | Выходная активная мощность инвертора №7. Дискретность 1Вт. |
| Регистр 75 | Входное AC напряжение инвертора №7, измеренное непосредственно самим модулем (только для модификации инверторов (DC-AC)/AC). Дискретность 0,1В. |
| Регистр 76 | Напряжение шины инвертора №7 (напряжение ПОСЛЕ выходного реле). Дискретность 0,1В. |
| Регистр 77 | <p>Статус работы инвертора №7:</p> <p>Бит 0 - 1 Инвертор автоматически отключен защитой по превышению мощности нагрузки.</p> <p>Выходная мощность инвертора была более 1.2 от номинальной в течение 60 сек. непрерывно.</p> <p>Бит 1 - 1 Температура > 80С, инвертор отключен защитой от перегрева;</p> <p>Бит 2 - 1 Температура > 70С;</p> <p>Бит 3 - не используется;</p> <p>Бит 4 - 1 Выходное напряжение ниже номы, (минимального напряжения, установленного через контроллер УКУ);</p> <p>Бит 5 - 0 выход инвертора не подключен к шине нагрузки. 1 - выход инвертора подключен к шине нагрузки;</p> <p>Бит 6 - 0 - ведомый, 1 – ведущий;</p> <p>Бит 7 (только для модификации инверторов (DC-AC)/AC):</p> <p>1 – работа инвертора от AC ввода;</p> <p>0 – работа инвертора от DC ввода.</p> |

| | |
|------------|--|
| | <p>Бит 8 – 1 Отсутствие связи по CAN интерфейсу между модулем и УКУ;</p> <p>Бит 9 (только для модификации инверторов DC/AC):</p> <p>1 – Входное DC напряжение питания инвертора не в норме.</p> <p>Актуально для след условий:</p> <p>а) Инвертор запустился, в работе, $U_{вх\ dc}$ снижается и стало менее уставки «Убатарей откл.» (уставка задается в УКУ)</p> <p>б) инвертор запускается или перезагружается и $U_{вх\ dc}$ недостаточно для включения, менее уставки «Убатарей вкл.» (уставка задается в УКУ).</p> |
| Регистр 78 | Входное DC напряжение инвертора №7, измеренное непосредственно самим модулем. Дискретность 0,1В. |
| Регистр 81 | Выходное напряжение инвертора №8 (напряжение ДО выходного реле). Дискретность 0,1В. |
| Регистр 82 | Выходной полный ток (с учетом и активной и реактивной составляющей) инвертора №8. Дискретность 0,1А. |
| Регистр 83 | Температура радиатора охлаждения инвертора №8. Дискретность 1°C. |
| Регистр 84 | Выходная активная мощность инвертора №8. Дискретность 1Вт. |
| Регистр 85 | Входное AC напряжение инвертора №8, измеренное непосредственно самим модулем (только для модификации инверторов (DC-AC)/AC). Дискретность 0,1В. |
| Регистр 86 | Напряжение шины инвертора №8 (напряжение ПОСЛЕ выходного реле). Дискретность 0,1В. |
| Регистр 87 | <p>Статус работы инвертора №8:</p> <p>Бит 0 - 1 Инвертор автоматически отключен защитой по превышению мощности нагрузки.</p> <p>Выходная мощность инвертора была более 1.2 от номинальной в течение 60 сек. непрерывно.</p> <p>Бит 1 - 1 Температура > 80С, инвертор отключен защитой от перегрева;</p> <p>Бит 2 - 1 Температура > 70С;</p> <p>Бит 3 - не используется;</p> <p>Бит 4 - 1 Выходное напряжение ниже номы, (минимального напряжения, установленного через контроллер УКУ);</p> <p>Бит 5 - 0 выход инвертора не подключен к шине нагрузки. 1 - выход инвертора подключен к шине нагрузки;</p> <p>Бит 6 - 0 - ведомый, 1 – ведущий;</p> <p>Бит 7 (только для модификации инверторов (DC-AC)/AC):</p> <p>1 – работа инвертора от AC ввода;</p> <p>0 – работа инвертора от DC ввода.</p> <p>Бит 8 – 1 Отсутствие связи по CAN интерфейсу между модулем и УКУ;</p> |

| | |
|------------|---|
| | <p>Бит 9 (только для модификации инверторов DC/AC): 1 – Входное DC напряжение питания инвертора не в норме. Актуально для след условий: а) Инвертор запустился, в работе, $U_{вх\ dc}$ снижается и стало менее уставки «Убатарей откл.» (уставка задается в УКУ) б) инвертор запускается или перезагружается и $U_{вх\ dc}$ недостаточно для включения, менее уставки «Убатарей вкл.» (уставка задается в УКУ).</p> |
| Регистр 88 | Входное DC напряжение инвертора №8, измеренное непосредственно самим модулем. Дискретность 0,1В. |
| Регистр 91 | Выходное напряжение инвертора №9 (напряжение ДО выходного реле). Дискретность 0,1В. |
| Регистр 92 | Выходной полный ток (с учетом и активной и реактивной составляющей) инвертора №9. Дискретность 0,1А. |
| Регистр 93 | Температура радиатора охлаждения инвертора №9. Дискретность 1°C. |
| Регистр 94 | Выходная активная мощность инвертора №9. Дискретность 1Вт. |
| Регистр 95 | Входное AC напряжение инвертора №9, измеренное непосредственно самим модулем (только для модификации инверторов (DC-AC)/AC). Дискретность 0,1В. |
| Регистр 96 | Напряжение шины инвертора №9 (напряжение ПОСЛЕ выходного реле). Дискретность 0,1В. |
| Регистр 97 | <p>Статус работы инвертора №9:</p> <p>Бит 0 - 1 Инвертор автоматически отключен защитой по превышению мощности нагрузки. Выходная мощность инвертора была более 1.2 от номинальной в течение 60 сек. непрерывно.</p> <p>Бит 1 - 1 Температура > 80С, инвертор отключен защитой от перегрева;</p> <p>Бит 2 - 1 Температура > 70С;</p> <p>Бит 3 - не используется;</p> <p>Бит 4 - 1 Выходное напряжение ниже номы, (минимального напряжения, установленного через контроллер УКУ);</p> <p>Бит 5 - 0 выход инвертора не подключен к шине нагрузки. 1 - выход инвертора подключен к шине нагрузки;</p> <p>Бит 6 - 0 - ведомый, 1 – ведущий;</p> <p>Бит 7 (только для модификации инверторов (DC-AC)/AC): 1 – работа инвертора от AC ввода; 0 – работа инвертора от DC ввода.</p> <p>Бит 8 – 1 Отсутствие связи по CAN интерфейсу между модулем и УКУ;</p> <p>Бит 9 (только для модификации инверторов DC/AC): 1 – Входное DC напряжение питания инвертора не в норме.</p> |

| | |
|-------------|---|
| | <p>Актуально для след условий:</p> <p>а) Инвертор запустился, в работе, $U_{вх\ dc}$ снижается и стало менее уставки «Убатареи откл.» (уставка задается в УКУ)</p> <p>б) инвертор запускается или перезагружается и $U_{вх\ dc}$ недостаточно для включения, менее уставки «Убатареи вкл.» (уставка задается в УКУ).</p> |
| Регистр 98 | Входное DC напряжение инвертора №9, измеренное непосредственно самим модулем. Дискретность 0,1В. |
| Регистр 101 | Выходное напряжение инвертора №10 (напряжение ДО выходного реле). Дискретность 0,1В. |
| Регистр 102 | Выходной полный ток (с учетом и активной и реактивной составляющей) инвертора №10. Дискретность 0,1А. |
| Регистр 103 | Температура радиатора охлаждения инвертора №10. Дискретность 1°C. |
| Регистр 104 | Выходная активная мощность инвертора №10. Дискретность 1Вт. |
| Регистр 105 | Входное AC напряжение инвертора №10, измеренное непосредственно самим модулем (только для модификации инверторов (DC-AC)/AC). Дискретность 0,1В. |
| Регистр 106 | Напряжение шины инвертора №10 (напряжение ПОСЛЕ выходного реле). Дискретность 0,1В. |
| Регистр 107 | <p>Статус работы инвертора №10:</p> <p>Бит 0 - 1 Инвертор автоматически отключен защитой по превышению мощности нагрузки. Выходная мощность инвертора была более 1.2 от номинальной в течение 60 сек. непрерывно.</p> <p>Бит 1 - 1 Температура > 80С, инвертор отключен защитой от перегрева;</p> <p>Бит 2 - 1 Температура > 70С;</p> <p>Бит 3 - не используется;</p> <p>Бит 4 - 1 Выходное напряжение ниже номы, (минимального напряжения, установленного через контроллер УКУ);</p> <p>Бит 5 - 0 выход инвертора не подключен к шине нагрузки. 1 - выход инвертора подключен к шине нагрузки;</p> <p>Бит 6 - 0 - ведомый, 1 – ведущий;</p> <p>Бит 7 (только для модификации инверторов (DC-AC)/AC): 1 – работа инвертора от AC ввода; 0 – работа инвертора от DC ввода.</p> <p>Бит 8 – 1 Отсутствие связи по CAN интерфейсу между модулем и УКУ;</p> <p>Бит 9 (только для модификации инверторов DC/AC): 1 – Входное DC напряжение питания инвертора не в норме.</p> <p>Актуально для след условий:</p> |

| | |
|-------------|--|
| | <p>а) Инвертор запустился, в работе, $U_{вх\ dc}$ снижается и стало менее уставки «Убатарей откл.» (уставка задается в УКУ)</p> <p>б) инвертор запускается или перезагружается и $U_{вх\ dc}$ недостаточно для включения, менее уставки «Убатарей вкл.» (уставка задается в УКУ).</p> |
| Регистр 108 | Входное DC напряжение инвертора №10, измеренное непосредственно самим модулем. Дискретность 0,1В. |
| Регистр 111 | Выходное напряжение инвертора №11 (напряжение ДО выходного реле). Дискретность 0,1В. |
| Регистр 112 | Выходной полный ток (с учетом и активной и реактивной составляющей) инвертора №11. Дискретность 0,1А. |
| Регистр 113 | Температура радиатора охлаждения инвертора №1. Дискретность 1°C. |
| Регистр 114 | Выходная активная мощность инвертора №11. Дискретность 1Вт. |
| Регистр 115 | Входное AC напряжение инвертора №11, измеренное непосредственно самим модулем (только для модификации инверторов (DC-AC)/AC). Дискретность 0,1В. |
| Регистр 116 | Напряжение шины инвертора №11 (напряжение ПОСЛЕ выходного реле). Дискретность 0,1В. |
| Регистр 117 | <p>Статус работы инвертора №11:</p> <p>Бит 0 - 1 Инвертор автоматически отключен защитой по превышению мощности нагрузки.</p> <p>Выходная мощность инвертора была более 1.2 от номинальной в течение 60 сек. непрерывно.</p> <p>Бит 1 - 1 Температура > 80С, инвертор отключен защитой от перегрева;</p> <p>Бит 2 - 1 Температура > 70С;</p> <p>Бит 3 - не используется;</p> <p>Бит 4 - 1 Выходное напряжение ниже номы, (минимального напряжения, установленного через контроллер УКУ);</p> <p>Бит 5 - 0 выход инвертора не подключен к шине нагрузки. 1 - выход инвертора подключен к шине нагрузки;</p> <p>Бит 6 - 0 - ведомый, 1 – ведущий;</p> <p>Бит 7 (только для модификации инверторов (DC-AC)/AC):</p> <p>1 – работа инвертора от AC ввода;</p> <p>0 – работа инвертора от DC ввода.</p> <p>Бит 8 – 1 Отсутствие связи по CAN интерфейсу между модулем и УКУ;</p> <p>Бит 9 (только для модификации инверторов DC/AC):</p> <p>1 – Входное DC напряжение питания инвертора не в норме.</p> <p>Актуально для след условий:</p> <p>а) Инвертор запустился, в работе, $U_{вх\ dc}$ снижается и стало менее уставки «Убатарей откл.» (уставка задается в УКУ)</p> |

| | |
|-------------|---|
| | б) инвертор запускается или перезагружается и $U_{вх\ dc}$ недостаточно для включения, менее уставки «Убатарей вкл.» (уставка задается в УКУ). |
| Регистр 118 | Входное DC напряжение инвертора №11, измеренное непосредственно самим модулем. Дискретность 0,1В. |
| Регистр 121 | Выходное напряжение инвертора №12 (напряжение ДО выходного реле). Дискретность 0,1В. |
| Регистр 122 | Выходной полный ток (с учетом и активной и реактивной составляющей) инвертора №12. Дискретность 0,1А. |
| Регистр 123 | Температура радиатора охлаждения инвертора №12. Дискретность 1°C. |
| Регистр 124 | Выходная активная мощность инвертора №12. Дискретность 1Вт. |
| Регистр 125 | Входное AC напряжение инвертора №12, измеренное непосредственно самим модулем (только для модификации инверторов (DC-AC)/AC). Дискретность 0,1В. |
| Регистр 126 | Напряжение шины инвертора №12 (напряжение ПОСЛЕ выходного реле). Дискретность 0,1В. |
| Регистр 127 | <p>Статус работы инвертора №12:</p> <p>Бит 0 - 1 Инвертор автоматически отключен защитой по превышению мощности нагрузки. Выходная мощность инвертора была более 1.2 от номинальной в течение 60 сек. непрерывно.</p> <p>Бит 1 - 1 Температура > 80С, инвертор отключен защитой от перегрева;</p> <p>Бит 2 - 1 Температура > 70С;</p> <p>Бит 3 - не используется;</p> <p>Бит 4 - 1 Выходное напряжение ниже номы, (минимального напряжения, установленного через контроллер УКУ);</p> <p>Бит 5 - 0 выход инвертора не подключен к шине нагрузки. 1 - выход инвертора подключен к шине нагрузки;</p> <p>Бит 6 - 0 - ведомый, 1 – ведущий;</p> <p>Бит 7 (только для модификации инверторов (DC-AC)/AC): 1 – работа инвертора от AC ввода; 0 – работа инвертора от DC ввода.</p> <p>Бит 8 – 1 Отсутствие связи по CAN интерфейсу между модулем и УКУ;</p> <p>Бит 9 (только для модификации инверторов DC/AC): 1 – Входное DC напряжение питания инвертора не в норме.</p> <p>Актуально для след условий: а) Инвертор запустился, в работе, $U_{вх\ dc}$ снижается и стало менее уставки «Убатарей откл.» (уставка задается в УКУ)</p> |

| | |
|-------------|---|
| | б) инвертор запускается или перезагружается и $U_{вх\ dc}$ недостаточно для включения, менее уставки «Убатарей вкл.» (уставка задается в УКУ). |
| Регистр 128 | Входное DC напряжение инвертора №12, измеренное непосредственно самим модулем. Дискретность 0,1В. |
| Регистр 131 | Выходное напряжение инвертора №13 (напряжение ДО выходного реле). Дискретность 0,1В. |
| Регистр 132 | Выходной полный ток (с учетом и активной и реактивной составляющей) инвертора №13. Дискретность 0,1А. |
| Регистр 133 | Температура радиатора охлаждения инвертора №13. Дискретность 1°C. |
| Регистр 134 | Выходная активная мощность инвертора №13. Дискретность 1Вт. |
| Регистр 135 | Входное AC напряжение инвертора №13, измеренное непосредственно самим модулем (только для модификации инверторов (DC-AC)/AC). Дискретность 0,1В. |
| Регистр 136 | Напряжение шины инвертора №13 (напряжение ПОСЛЕ выходного реле). Дискретность 0,1В. |
| Регистр 137 | <p>Статус работы инвертора №13:</p> <p>Бит 0 - 1 Инвертор автоматически отключен защитой по превышению мощности нагрузки. Выходная мощность инвертора была более 1.2 от номинальной в течение 60 сек. непрерывно.</p> <p>Бит 1 - 1 Температура > 80С, инвертор отключен защитой от перегрева;</p> <p>Бит 2 - 1 Температура > 70С;</p> <p>Бит 3 - не используется;</p> <p>Бит 4 - 1 Выходное напряжение ниже номы, (минимального напряжения, установленного через контроллер УКУ);</p> <p>Бит 5 - 0 выход инвертора не подключен к шине нагрузки. 1 - выход инвертора подключен к шине нагрузки;</p> <p>Бит 6 - 0 - ведомый, 1 – ведущий;</p> <p>Бит 7 (только для модификации инверторов (DC-AC)/AC): 1 – работа инвертора от AC ввода; 0 – работа инвертора от DC ввода.</p> <p>Бит 8 – 1 Отсутствие связи по CAN интерфейсу между модулем и УКУ;</p> <p>Бит 9 (только для модификации инверторов DC/AC): 1 – Входное DC напряжение питания инвертора не в норме.</p> <p>Актуально для след условий: а) Инвертор запустился, в работе, $U_{вх\ dc}$ снижается и стало менее уставки «Убатарей откл.» (уставка задается в УКУ)</p> |

| | |
|-------------|---|
| | б) инвертор запускается или перезагружается и $U_{вх\ dc}$ недостаточно для включения, менее уставки «Убатарей вкл.» (уставка задается в УКУ). |
| Регистр 138 | Входное DC напряжение инвертора №13, измеренное непосредственно самим модулем. Дискретность 0,1В. |
| Регистр 141 | Выходное напряжение инвертора №14 (напряжение ДО выходного реле). Дискретность 0,1В. |
| Регистр 142 | Выходной полный ток (с учетом и активной и реактивной составляющей) инвертора №14. Дискретность 0,1А. |
| Регистр 143 | Температура радиатора охлаждения инвертора №14. Дискретность 1°C. |
| Регистр 144 | Выходная активная мощность инвертора №14. Дискретность 1Вт. |
| Регистр 145 | Входное AC напряжение инвертора №14, измеренное непосредственно самим модулем (только для модификации инверторов (DC-AC)/AC). Дискретность 0,1В. |
| Регистр 146 | Напряжение шины инвертора №14 (напряжение ПОСЛЕ выходного реле). Дискретность 0,1В. |
| Регистр 147 | <p>Статус работы инвертора №14:</p> <p>Бит 0 - 1 Инвертор автоматически отключен защитой по превышению мощности нагрузки. Выходная мощность инвертора была более 1.2 от номинальной в течение 60 сек. непрерывно.</p> <p>Бит 1 - 1 Температура > 80С, инвертор отключен защитой от перегрева;</p> <p>Бит 2 - 1 Температура > 70С;</p> <p>Бит 3 - не используется;</p> <p>Бит 4 - 1 Выходное напряжение ниже номы, (минимального напряжения, установленного через контроллер УКУ);</p> <p>Бит 5 - 0 выход инвертора не подключен к шине нагрузки. 1 - выход инвертора подключен к шине нагрузки;</p> <p>Бит 6 - 0 - ведомый, 1 – ведущий;</p> <p>Бит 7 (только для модификации инверторов (DC-AC)/AC): 1 – работа инвертора от AC ввода; 0 – работа инвертора от DC ввода.</p> <p>Бит 8 – 1 Отсутствие связи по CAN интерфейсу между модулем и УКУ;</p> <p>Бит 9 (только для модификации инверторов DC/AC): 1 – Входное DC напряжение питания инвертора не в норме.</p> <p>Актуально для след условий: а) Инвертор запустился, в работе, $U_{вх\ dc}$ снижается и стало менее уставки «Убатарей откл.» (уставка задается в УКУ)</p> |

| | |
|-------------|---|
| | б) инвертор запускается или перезагружается и $U_{вх\ dc}$ недостаточно для включения, менее уставки «Убатарей вкл.» (уставка задается в УКУ). |
| Регистр 148 | Входное DC напряжение инвертора №14, измеренное непосредственно самим модулем. Дискретность 0,1В. |
| Регистр 151 | Выходное напряжение инвертора №15 (напряжение ДО выходного реле). Дискретность 0,1В. |
| Регистр 152 | Выходной полный ток (с учетом и активной и реактивной составляющей) инвертора №15. Дискретность 0,1А. |
| Регистр 153 | Температура радиатора охлаждения инвертора №15. Дискретность 1°C. |
| Регистр 154 | Выходная активная мощность инвертора №15. Дискретность 1Вт. |
| Регистр 155 | Входное AC напряжение инвертора №15, измеренное непосредственно самим модулем (только для модификации инверторов (DC-AC)/AC). Дискретность 0,1В. |
| Регистр 156 | Напряжение шины инвертора №15 (напряжение ПОСЛЕ выходного реле). Дискретность 0,1В. |
| Регистр 157 | <p>Статус работы инвертора №15:</p> <p>Бит 0 - 1 Инвертор автоматически отключен защитой по превышению мощности нагрузки. Выходная мощность инвертора была более 1.2 от номинальной в течение 60 сек. непрерывно.</p> <p>Бит 1 - 1 Температура > 80С, инвертор отключен защитой от перегрева;</p> <p>Бит 2 - 1 Температура > 70С;</p> <p>Бит 3 - не используется;</p> <p>Бит 4 - 1 Выходное напряжение ниже номы, (минимального напряжения, установленного через контроллер УКУ);</p> <p>Бит 5 - 0 выход инвертора не подключен к шине нагрузки. 1 - выход инвертора подключен к шине нагрузки;</p> <p>Бит 6 - 0 - ведомый, 1 – ведущий;</p> <p>Бит 7 (только для модификации инверторов (DC-AC)/AC): 1 – работа инвертора от AC ввода; 0 – работа инвертора от DC ввода.</p> <p>Бит 8 – 1 Отсутствие связи по CAN интерфейсу между модулем и УКУ;</p> <p>Бит 9 (только для модификации инверторов DC/AC): 1 – Входное DC напряжение питания инвертора не в норме.</p> <p>Актуально для след условий: а) Инвертор запустился, в работе, $U_{вх\ dc}$ снижается и стало менее уставки «Убатарей откл.» (уставка задается в УКУ)</p> |

| | |
|-------------|---|
| | б) инвертор запускается или перезагружается и $U_{вх\ dc}$ недостаточно для включения, менее уставки «Убатарей вкл.» (уставка задается в УКУ). |
| Регистр 158 | Входное DC напряжение инвертора №15, измеренное непосредственно самим модулем. Дискретность 0,1В. |
| Регистр 161 | Выходное напряжение инвертора №16 (напряжение ДО выходного реле). Дискретность 0,1В. |
| Регистр 162 | Выходной полный ток (с учетом и активной и реактивной составляющей) инвертора №16. Дискретность 0,1А. |
| Регистр 163 | Температура радиатора охлаждения инвертора №16. Дискретность 1°C. |
| Регистр 164 | Выходная активная мощность инвертора №16. Дискретность 1Вт. |
| Регистр 165 | Входное AC напряжение инвертора №16, измеренное непосредственно самим модулем (только для модификации инверторов (DC-AC)/AC). Дискретность 0,1В. |
| Регистр 166 | Напряжение шины инвертора №16 (напряжение ПОСЛЕ выходного реле). Дискретность 0,1В. |
| Регистр 167 | <p>Статус работы инвертора №16:</p> <p>Бит 0 - 1 Инвертор автоматически отключен защитой по превышению мощности нагрузки. Выходная мощность инвертора была более 1.2 от номинальной в течение 60 сек. непрерывно.</p> <p>Бит 1 - 1 Температура > 80С, инвертор отключен защитой от перегрева;</p> <p>Бит 2 - 1 Температура > 70С;</p> <p>Бит 3 - не используется;</p> <p>Бит 4 - 1 Выходное напряжение ниже номы, (минимального напряжения, установленного через контроллер УКУ);</p> <p>Бит 5 - 0 выход инвертора не подключен к шине нагрузки. 1 - выход инвертора подключен к шине нагрузки;</p> <p>Бит 6 - 0 - ведомый, 1 – ведущий;</p> <p>Бит 7 (только для модификации инверторов (DC-AC)/AC): 1 – работа инвертора от AC ввода; 0 – работа инвертора от DC ввода.</p> <p>Бит 8 – 1 Отсутствие связи по CAN интерфейсу между модулем и УКУ;</p> <p>Бит 9 (только для модификации инверторов DC/AC): 1 – Входное DC напряжение питания инвертора не в норме.</p> <p>Актуально для след условий: а) Инвертор запустился, в работе, $U_{вх\ dc}$ снижается и стало менее уставки «Убатарей откл.» (уставка задается в УКУ)</p> |

| | |
|-------------|---|
| | б) инвертор запускается или перезагружается и $U_{вх\ dc}$ недостаточно для включения, менее уставки «Убатарей вкл.» (уставка задается в УКУ). |
| Регистр 168 | Входное DC напряжение инвертора №16, измеренное непосредственно самим модулем. Дискретность 0,1В. |
| Регистр 171 | Выходное напряжение инвертора №17 (напряжение ДО выходного реле). Дискретность 0,1В. |
| Регистр 172 | Выходной полный ток (с учетом и активной и реактивной составляющей) инвертора №17. Дискретность 0,1А. |
| Регистр 173 | Температура радиатора охлаждения инвертора №17. Дискретность 1°C. |
| Регистр 174 | Выходная активная мощность инвертора №17. Дискретность 1Вт. |
| Регистр 175 | Входное AC напряжение инвертора №17, измеренное непосредственно самим модулем (только для модификации инверторов (DC-AC)/AC). Дискретность 0,1В. |
| Регистр 176 | Напряжение шины инвертора №17 (напряжение ПОСЛЕ выходного реле). Дискретность 0,1В. |
| Регистр 177 | <p>Статус работы инвертора №17:</p> <p>Бит 0 - 1 Инвертор автоматически отключен защитой по превышению мощности нагрузки. Выходная мощность инвертора была более 1.2 от номинальной в течение 60 сек. непрерывно.</p> <p>Бит 1 - 1 Температура > 80С, инвертор отключен защитой от перегрева;</p> <p>Бит 2 - 1 Температура > 70С;</p> <p>Бит 3 - не используется;</p> <p>Бит 4 - 1 Выходное напряжение ниже номы, (минимального напряжения, установленного через контроллер УКУ);</p> <p>Бит 5 - 0 выход инвертора не подключен к шине нагрузки. 1 - выход инвертора подключен к шине нагрузки;</p> <p>Бит 6 - 0 - ведомый, 1 – ведущий;</p> <p>Бит 7 (только для модификации инверторов (DC-AC)/AC): 1 – работа инвертора от AC ввода; 0 – работа инвертора от DC ввода.</p> <p>Бит 8 – 1 Отсутствие связи по CAN интерфейсу между модулем и УКУ;</p> <p>Бит 9 (только для модификации инверторов DC/AC): 1 – Входное DC напряжение питания инвертора не в норме.</p> <p>Актуально для след условий: а) Инвертор запустился, в работе, $U_{вх\ dc}$ снижается и стало менее уставки «Убатарей откл.» (уставка задается в УКУ)</p> |

| | |
|-------------|---|
| | б) инвертор запускается или перезагружается и $U_{вх\ dc}$ недостаточно для включения, менее уставки «Убатарей вкл.» (уставка задается в УКУ). |
| Регистр 178 | Входное DC напряжение инвертора №17, измеренное непосредственно самим модулем. Дискретность 0,1В. |
| Регистр 181 | Выходное напряжение инвертора №18 (напряжение ДО выходного реле). Дискретность 0,1В. |
| Регистр 182 | Выходной полный ток (с учетом и активной и реактивной составляющей) инвертора №18. Дискретность 0,1А. |
| Регистр 183 | Температура радиатора охлаждения инвертора №18. Дискретность 1°C. |
| Регистр 184 | Выходная активная мощность инвертора №18. Дискретность 1Вт. |
| Регистр 185 | Входное AC напряжение инвертора №18, измеренное непосредственно самим модулем (только для модификации инверторов (DC-AC)/AC). Дискретность 0,1В. |
| Регистр 186 | Напряжение шины инвертора №18 (напряжение ПОСЛЕ выходного реле). Дискретность 0,1В. |
| Регистр 187 | <p>Статус работы инвертора №18:</p> <p>Бит 0 - 1 Инвертор автоматически отключен защитой по превышению мощности нагрузки. Выходная мощность инвертора была более 1.2 от номинальной в течение 60 сек. непрерывно.</p> <p>Бит 1 - 1 Температура > 80С, инвертор отключен защитой от перегрева;</p> <p>Бит 2 - 1 Температура > 70С;</p> <p>Бит 3 - не используется;</p> <p>Бит 4 - 1 Выходное напряжение ниже номы, (минимального напряжения, установленного через контроллер УКУ);</p> <p>Бит 5 - 0 выход инвертора не подключен к шине нагрузки. 1 - выход инвертора подключен к шине нагрузки;</p> <p>Бит 6 - 0 - ведомый, 1 – ведущий;</p> <p>Бит 7 (только для модификации инверторов (DC-AC)/AC): 1 – работа инвертора от AC ввода; 0 – работа инвертора от DC ввода.</p> <p>Бит 8 – 1 Отсутствие связи по CAN интерфейсу между модулем и УКУ;</p> <p>Бит 9 (только для модификации инверторов DC/AC): 1 – Входное DC напряжение питания инвертора не в норме.</p> <p>Актуально для след условий: а) Инвертор запустился, в работе, $U_{вх\ dc}$ снижается и стало менее уставки «Убатарей откл.» (уставка задается в УКУ)</p> |

| | |
|-------------|---|
| | б) инвертор запускается или перезагружается и $U_{вх\ dc}$ недостаточно для включения, менее уставки «Убатарей вкл.» (уставка задается в УКУ). |
| Регистр 188 | Входное DC напряжение инвертора №18, измеренное непосредственно самим модулем. Дискретность 0,1В. |
| Регистр 191 | Выходное напряжение инвертора №19 (напряжение ДО выходного реле). Дискретность 0,1В. |
| Регистр 192 | Выходной полный ток (с учетом и активной и реактивной составляющей) инвертора №19. Дискретность 0,1А. |
| Регистр 193 | Температура радиатора охлаждения инвертора №19. Дискретность 1°C. |
| Регистр 194 | Выходная активная мощность инвертора №19. Дискретность 1Вт. |
| Регистр 195 | Входное AC напряжение инвертора №19, измеренное непосредственно самим модулем (только для модификации инверторов (DC-AC)/AC). Дискретность 0,1В. |
| Регистр 196 | Напряжение шины инвертора №19 (напряжение ПОСЛЕ выходного реле). Дискретность 0,1В. |
| Регистр 197 | <p>Статус работы инвертора №19:</p> <p>Бит 0 - 1 Инвертор автоматически отключен защитой по превышению мощности нагрузки. Выходная мощность инвертора была более 1.2 от номинальной в течение 60 сек. непрерывно.</p> <p>Бит 1 - 1 Температура > 80С, инвертор отключен защитой от перегрева;</p> <p>Бит 2 - 1 Температура > 70С;</p> <p>Бит 3 - не используется;</p> <p>Бит 4 - 1 Выходное напряжение ниже номы, (минимального напряжения, установленного через контроллер УКУ);</p> <p>Бит 5 - 0 выход инвертора не подключен к шине нагрузки. 1 - выход инвертора подключен к шине нагрузки;</p> <p>Бит 6 - 0 - ведомый, 1 – ведущий;</p> <p>Бит 7 (только для модификации инверторов (DC-AC)/AC): 1 – работа инвертора от AC ввода; 0 – работа инвертора от DC ввода.</p> <p>Бит 8 – 1 Отсутствие связи по CAN интерфейсу между модулем и УКУ;</p> <p>Бит 9 (только для модификации инверторов DC/AC): 1 – Входное DC напряжение питания инвертора не в норме.</p> <p>Актуально для след условий: а) Инвертор запустился, в работе, $U_{вх\ dc}$ снижается и стало менее уставки «Убатарей откл.» (уставка задается в УКУ)</p> |

| | |
|-------------|---|
| | б) инвертор запускается или перезагружается и $U_{вх\ dc}$ недостаточно для включения, менее уставки «Убатарей вкл.» (уставка задается в УКУ). |
| Регистр 198 | Входное DC напряжение инвертора №19, измеренное непосредственно самим модулем. Дискретность 0,1В. |
| Регистр 201 | Выходное напряжение инвертора №20 (напряжение ДО выходного реле). Дискретность 0,1В. |
| Регистр 202 | Выходной полный ток (с учетом и активной и реактивной составляющей) инвертора №20. Дискретность 0,1А. |
| Регистр 203 | Температура радиатора охлаждения инвертора №20. Дискретность 1°C. |
| Регистр 204 | Выходная активная мощность инвертора №20. Дискретность 1Вт. |
| Регистр 205 | Входное AC напряжение инвертора №20, измеренное непосредственно самим модулем (только для модификации инверторов (DC-AC)/AC). Дискретность 0,1В. |
| Регистр 206 | Напряжение шины инвертора №20 (напряжение ПОСЛЕ выходного реле). Дискретность 0,1В. |
| Регистр 207 | <p>Статус работы инвертора №20:</p> <p>Бит 0 - 1 Инвертор автоматически отключен защитой по превышению мощности нагрузки. Выходная мощность инвертора была более 1.2 от номинальной в течение 60 сек. непрерывно.</p> <p>Бит 1 - 1 Температура > 80С, инвертор отключен защитой от перегрева;</p> <p>Бит 2 - 1 Температура > 70С;</p> <p>Бит 3 - не используется;</p> <p>Бит 4 - 1 Выходное напряжение ниже номы, (минимального напряжения, установленного через контроллер УКУ);</p> <p>Бит 5 - 0 выход инвертора не подключен к шине нагрузки. 1 - выход инвертора подключен к шине нагрузки;</p> <p>Бит 6 - 0 - ведомый, 1 – ведущий;</p> <p>Бит 7 (только для модификации инверторов (DC-AC)/AC): 1 – работа инвертора от AC ввода; 0 – работа инвертора от DC ввода.</p> <p>Бит 8 – 1 Отсутствие связи по CAN интерфейсу между модулем и УКУ;</p> <p>Бит 9 (только для модификации инверторов DC/AC): 1 – Входное DC напряжение питания инвертора не в норме.</p> <p>Актуально для след условий: а) Инвертор запустился, в работе, $U_{вх\ dc}$ снижается и стало менее уставки «Убатарей откл.» (уставка задается в УКУ)</p> |

| | |
|-------------|---|
| | б) инвертор запускается или перезагружается и $U_{вх\ dc}$ недостаточно для включения, менее уставки «Убатарей вкл.» (уставка задается в УКУ). |
| Регистр 208 | Входное DC напряжение инвертора №20, измеренное непосредственно самим модулем. Дискретность 0,1В. |
| Регистр 211 | Выходное напряжение инвертора №21 (напряжение ДО выходного реле). Дискретность 0,1В. |
| Регистр 212 | Выходной полный ток (с учетом и активной и реактивной составляющей) инвертора №21. Дискретность 0,1А. |
| Регистр 213 | Температура радиатора охлаждения инвертора №21. Дискретность 1°C. |
| Регистр 214 | Выходная активная мощность инвертора №21. Дискретность 1Вт. |
| Регистр 215 | Входное AC напряжение инвертора №21, измеренное непосредственно самим модулем (только для модификации инверторов (DC-AC)/AC). Дискретность 0,1В. |
| Регистр 216 | Напряжение шины инвертора №21 (напряжение ПОСЛЕ выходного реле). Дискретность 0,1В. |
| Регистр 217 | <p>Статус работы инвертора №21:</p> <p>Бит 0 - 1 Инвертор автоматически отключен защитой по превышению мощности нагрузки. Выходная мощность инвертора была более 1.2 от номинальной в течение 60 сек. непрерывно.</p> <p>Бит 1 - 1 Температура > 80С, инвертор отключен защитой от перегрева;</p> <p>Бит 2 - 1 Температура > 70С;</p> <p>Бит 3 - не используется;</p> <p>Бит 4 - 1 Выходное напряжение ниже номы, (минимального напряжения, установленного через контроллер УКУ);</p> <p>Бит 5 - 0 выход инвертора не подключен к шине нагрузки. 1 - выход инвертора подключен к шине нагрузки;</p> <p>Бит 6 - 0 - ведомый, 1 – ведущий;</p> <p>Бит 7 (только для модификации инверторов (DC-AC)/AC): 1 – работа инвертора от AC ввода; 0 – работа инвертора от DC ввода.</p> <p>Бит 8 – 1 Отсутствие связи по CAN интерфейсу между модулем и УКУ;</p> <p>Бит 9 (только для модификации инверторов DC/AC): 1 – Входное DC напряжение питания инвертора не в норме.</p> <p>Актуально для след условий: а) Инвертор запустился, в работе, $U_{вх\ dc}$ снижается и стало менее уставки «Убатарей откл.» (уставка задается в УКУ)</p> |

| | |
|-------------|---|
| | б) инвертор запускается или перезагружается и $U_{вх\ dc}$ недостаточно для включения, менее уставки «Убатарей вкл.» (уставка задается в УКУ). |
| Регистр 218 | Входное DC напряжение инвертора №21, измеренное непосредственно самим модулем. Дискретность 0,1В. |
| Регистр 221 | Выходное напряжение инвертора №22 (напряжение ДО выходного реле). Дискретность 0,1В. |
| Регистр 222 | Выходной полный ток (с учетом и активной и реактивной составляющей) инвертора №22. Дискретность 0,1А. |
| Регистр 223 | Температура радиатора охлаждения инвертора №22. Дискретность 1°C. |
| Регистр 224 | Выходная активная мощность инвертора №22. Дискретность 1Вт. |
| Регистр 225 | Входное AC напряжение инвертора №22, измеренное непосредственно самим модулем (только для модификации инверторов (DC-AC)/AC). Дискретность 0,1В. |
| Регистр 226 | Напряжение шины инвертора №22 (напряжение ПОСЛЕ выходного реле). Дискретность 0,1В. |
| Регистр 227 | <p>Статус работы инвертора №22:</p> <p>Бит 0 - 1 Инвертор автоматически отключен защитой по превышению мощности нагрузки. Выходная мощность инвертора была более 1.2 от номинальной в течение 60 сек. непрерывно.</p> <p>Бит 1 - 1 Температура > 80С, инвертор отключен защитой от перегрева;</p> <p>Бит 2 - 1 Температура > 70С;</p> <p>Бит 3 - не используется;</p> <p>Бит 4 - 1 Выходное напряжение ниже номы, (минимального напряжения, установленного через контроллер УКУ);</p> <p>Бит 5 - 0 выход инвертора не подключен к шине нагрузки. 1 - выход инвертора подключен к шине нагрузки;</p> <p>Бит 6 - 0 - ведомый, 1 – ведущий;</p> <p>Бит 7 (только для модификации инверторов (DC-AC)/AC): 1 – работа инвертора от AC ввода; 0 – работа инвертора от DC ввода.</p> <p>Бит 8 – 1 Отсутствие связи по CAN интерфейсу между модулем и УКУ;</p> <p>Бит 9 (только для модификации инверторов DC/AC): 1 – Входное DC напряжение питания инвертора не в норме.</p> <p>Актуально для след условий: а) Инвертор запустился, в работе, $U_{вх\ dc}$ снижается и стало менее уставки «Убатарей откл.» (уставка задается в УКУ)</p> |

| | |
|-------------|---|
| | б) инвертор запускается или перезагружается и $U_{вх\ dc}$ недостаточно для включения, менее уставки «Убатарей вкл.» (уставка задается в УКУ). |
| Регистр 228 | Входное DC напряжение инвертора №22, измеренное непосредственно самим модулем. Дискретность 0,1В. |
| Регистр 231 | Выходное напряжение инвертора №23 (напряжение ДО выходного реле). Дискретность 0,1В. |
| Регистр 232 | Выходной полный ток (с учетом и активной и реактивной составляющей) инвертора №23. Дискретность 0,1А. |
| Регистр 233 | Температура радиатора охлаждения инвертора №23. Дискретность 1°C. |
| Регистр 234 | Выходная активная мощность инвертора №23. Дискретность 1Вт. |
| Регистр 235 | Входное AC напряжение инвертора №23, измеренное непосредственно самим модулем (только для модификации инверторов (DC-AC)/AC). Дискретность 0,1В. |
| Регистр 236 | Напряжение шины инвертора №23 (напряжение ПОСЛЕ выходного реле). Дискретность 0,1В. |
| Регистр 237 | <p>Статус работы инвертора №23:</p> <p>Бит 0 - 1 Инвертор автоматически отключен защитой по превышению мощности нагрузки. Выходная мощность инвертора была более 1.2 от номинальной в течение 60 сек. непрерывно.</p> <p>Бит 1 - 1 Температура > 80С, инвертор отключен защитой от перегрева;</p> <p>Бит 2 - 1 Температура > 70С;</p> <p>Бит 3 - не используется;</p> <p>Бит 4 - 1 Выходное напряжение ниже номы, (минимального напряжения, установленного через контроллер УКУ);</p> <p>Бит 5 - 0 выход инвертора не подключен к шине нагрузки. 1 - выход инвертора подключен к шине нагрузки;</p> <p>Бит 6 - 0 - ведомый, 1 – ведущий;</p> <p>Бит 7 (только для модификации инверторов (DC-AC)/AC): 1 – работа инвертора от AC ввода; 0 – работа инвертора от DC ввода.</p> <p>Бит 8 – 1 Отсутствие связи по CAN интерфейсу между модулем и УКУ;</p> <p>Бит 9 (только для модификации инверторов DC/AC): 1 – Входное DC напряжение питания инвертора не в норме.</p> <p>Актуально для след условий: а) Инвертор запустился, в работе, $U_{вх\ dc}$ снижается и стало менее уставки «Убатарей откл.» (уставка задается в УКУ)</p> |

| | |
|-------------|---|
| | б) инвертор запускается или перезагружается и $U_{вх\ dc}$ недостаточно для включения, менее уставки «Убатарей вкл.» (уставка задается в УКУ). |
| Регистр 238 | Входное DC напряжение инвертора №23, измеренное непосредственно самим модулем. Дискретность 0,1В. |
| Регистр 241 | Выходное напряжение инвертора №24 (напряжение ДО выходного реле). Дискретность 0,1В. |
| Регистр 242 | Выходной полный ток (с учетом и активной и реактивной составляющей) инвертора №24. Дискретность 0,1А. |
| Регистр 243 | Температура радиатора охлаждения инвертора №24. Дискретность 1°C. |
| Регистр 244 | Выходная активная мощность инвертора №24. Дискретность 1Вт. |
| Регистр 245 | Входное AC напряжение инвертора №24, измеренное непосредственно самим модулем (только для модификации инверторов (DC-AC)/AC). Дискретность 0,1В. |
| Регистр 246 | Напряжение шины инвертора №24 (напряжение ПОСЛЕ выходного реле). Дискретность 0,1В. |
| Регистр 247 | <p>Статус работы инвертора №24:</p> <p>Бит 0 - 1 Инвертор автоматически отключен защитой по превышению мощности нагрузки. Выходная мощность инвертора была более 1.2 от номинальной в течение 60 сек. непрерывно.</p> <p>Бит 1 - 1 Температура > 80С, инвертор отключен защитой от перегрева;</p> <p>Бит 2 - 1 Температура > 70С;</p> <p>Бит 3 - не используется;</p> <p>Бит 4 - 1 Выходное напряжение ниже номы, (минимального напряжения, установленного через контроллер УКУ);</p> <p>Бит 5 - 0 выход инвертора не подключен к шине нагрузки. 1 - выход инвертора подключен к шине нагрузки;</p> <p>Бит 6 - 0 - ведомый, 1 – ведущий;</p> <p>Бит 7 (только для модификации инверторов (DC-AC)/AC): 1 – работа инвертора от AC ввода; 0 – работа инвертора от DC ввода.</p> <p>Бит 8 – 1 Отсутствие связи по CAN интерфейсу между модулем и УКУ;</p> <p>Бит 9 (только для модификации инверторов DC/AC): 1 – Входное DC напряжение питания инвертора не в норме.</p> <p>Актуально для след условий: а) Инвертор запустился, в работе, $U_{вх\ dc}$ снижается и стало менее уставки «Убатарей откл.» (уставка задается в УКУ)</p> |

| | |
|-------------|---|
| | б) инвертор запускается или перезагружается и $U_{вх\ dc}$ недостаточно для включения, менее уставки «Убатарей вкл.» (уставка задается в УКУ). |
| Регистр 248 | Входное DC напряжение инвертора №24, измеренное непосредственно самим модулем. Дискретность 0,1В. |
| Регистр 251 | Выходное напряжение инвертора №25 (напряжение ДО выходного реле). Дискретность 0,1В. |
| Регистр 252 | Выходной полный ток (с учетом и активной и реактивной составляющей) инвертора №25. Дискретность 0,1А. |
| Регистр 253 | Температура радиатора охлаждения инвертора №25. Дискретность 1°C. |
| Регистр 254 | Выходная активная мощность инвертора №25. Дискретность 1Вт. |
| Регистр 255 | Входное AC напряжение инвертора №25, измеренное непосредственно самим модулем (только для модификации инверторов (DC-AC)/AC). Дискретность 0,1В. |
| Регистр 256 | Напряжение шины инвертора №25 (напряжение ПОСЛЕ выходного реле). Дискретность 0,1В. |
| Регистр 257 | <p>Статус работы инвертора №25:</p> <p>Бит 0 - 1 Инвертор автоматически отключен защитой по превышению мощности нагрузки. Выходная мощность инвертора была более 1.2 от номинальной в течение 60 сек. непрерывно.</p> <p>Бит 1 - 1 Температура > 80С, инвертор отключен защитой от перегрева;</p> <p>Бит 2 - 1 Температура > 70С;</p> <p>Бит 3 - не используется;</p> <p>Бит 4 - 1 Выходное напряжение ниже номы, (минимального напряжения, установленного через контроллер УКУ);</p> <p>Бит 5 - 0 выход инвертора не подключен к шине нагрузки. 1 - выход инвертора подключен к шине нагрузки;</p> <p>Бит 6 - 0 - ведомый, 1 – ведущий;</p> <p>Бит 7 (только для модификации инверторов (DC-AC)/AC): 1 – работа инвертора от AC ввода; 0 – работа инвертора от DC ввода.</p> <p>Бит 8 – 1 Отсутствие связи по CAN интерфейсу между модулем и УКУ;</p> <p>Бит 9 (только для модификации инверторов DC/AC): 1 – Входное DC напряжение питания инвертора не в норме.</p> <p>Актуально для след условий: а) Инвертор запустился, в работе, $U_{вх\ dc}$ снижается и стало менее уставки «Убатарей откл.» (уставка задается в УКУ)</p> |

| | |
|-------------|---|
| | б) инвертор запускается или перезагружается и $U_{вх\ dc}$ недостаточно для включения, менее уставки «Убатарей вкл.» (уставка задается в УКУ). |
| Регистр 258 | Входное DC напряжение инвертора №25, измеренное непосредственно самим модулем. Дискретность 0,1В. |
| Регистр 261 | Выходное напряжение инвертора №26 (напряжение ДО выходного реле). Дискретность 0,1В. |
| Регистр 262 | Выходной полный ток (с учетом и активной и реактивной составляющей) инвертора №26. Дискретность 0,1А. |
| Регистр 263 | Температура радиатора охлаждения инвертора №26. Дискретность 1°C. |
| Регистр 264 | Выходная активная мощность инвертора №26. Дискретность 1Вт. |
| Регистр 265 | Входное AC напряжение инвертора №26, измеренное непосредственно самим модулем (только для модификации инверторов (DC-AC)/AC). Дискретность 0,1В. |
| Регистр 266 | Напряжение шины инвертора №26 (напряжение ПОСЛЕ выходного реле). Дискретность 0,1В. |
| Регистр 267 | <p>Статус работы инвертора №26:</p> <p>Бит 0 - 1 Инвертор автоматически отключен защитой по превышению мощности нагрузки. Выходная мощность инвертора была более 1.2 от номинальной в течение 60 сек. непрерывно.</p> <p>Бит 1 - 1 Температура > 80С, инвертор отключен защитой от перегрева;</p> <p>Бит 2 - 1 Температура > 70С;</p> <p>Бит 3 - не используется;</p> <p>Бит 4 - 1 Выходное напряжение ниже номы, (минимального напряжения, установленного через контроллер УКУ);</p> <p>Бит 5 - 0 выход инвертора не подключен к шине нагрузки. 1 - выход инвертора подключен к шине нагрузки;</p> <p>Бит 6 - 0 - ведомый, 1 – ведущий;</p> <p>Бит 7 (только для модификации инверторов (DC-AC)/AC): 1 – работа инвертора от AC ввода; 0 – работа инвертора от DC ввода.</p> <p>Бит 8 – 1 Отсутствие связи по CAN интерфейсу между модулем и УКУ;</p> <p>Бит 9 (только для модификации инверторов DC/AC): 1 – Входное DC напряжение питания инвертора не в норме.</p> <p>Актуально для след условий: а) Инвертор запустился, в работе, $U_{вх\ dc}$ снижается и стало менее уставки «Убатарей откл.» (уставка задается в УКУ)</p> |

| | |
|-------------|---|
| | б) инвертор запускается или перезагружается и $U_{вх\ dc}$ недостаточно для включения, менее уставки «Убатарей вкл.» (уставка задается в УКУ). |
| Регистр 268 | Входное DC напряжение инвертора №26, измеренное непосредственно самим модулем. Дискретность 0,1В. |
| Регистр 271 | Выходное напряжение инвертора №27 (напряжение ДО выходного реле). Дискретность 0,1В. |
| Регистр 272 | Выходной полный ток (с учетом и активной и реактивной составляющей) инвертора №27. Дискретность 0,1А. |
| Регистр 273 | Температура радиатора охлаждения инвертора №27. Дискретность 1°C. |
| Регистр 274 | Выходная активная мощность инвертора №27. Дискретность 1Вт. |
| Регистр 275 | Входное AC напряжение инвертора №27, измеренное непосредственно самим модулем (только для модификации инверторов (DC-AC)/AC). Дискретность 0,1В. |
| Регистр 276 | Напряжение шины инвертора №27 (напряжение ПОСЛЕ выходного реле). Дискретность 0,1В. |
| Регистр 277 | <p>Статус работы инвертора №27:</p> <p>Бит 0 - 1 Инвертор автоматически отключен защитой по превышению мощности нагрузки. Выходная мощность инвертора была более 1.2 от номинальной в течение 60 сек. непрерывно.</p> <p>Бит 1 - 1 Температура > 80С, инвертор отключен защитой от перегрева;</p> <p>Бит 2 - 1 Температура > 70С;</p> <p>Бит 3 - не используется;</p> <p>Бит 4 - 1 Выходное напряжение ниже номы, (минимального напряжения, установленного через контроллер УКУ);</p> <p>Бит 5 - 0 выход инвертора не подключен к шине нагрузки. 1 - выход инвертора подключен к шине нагрузки;</p> <p>Бит 6 - 0 - ведомый, 1 – ведущий;</p> <p>Бит 7 (только для модификации инверторов (DC-AC)/AC): 1 – работа инвертора от AC ввода; 0 – работа инвертора от DC ввода.</p> <p>Бит 8 – 1 Отсутствие связи по CAN интерфейсу между модулем и УКУ;</p> <p>Бит 9 (только для модификации инверторов DC/AC): 1 – Входное DC напряжение питания инвертора не в норме.</p> <p>Актуально для след условий: а) Инвертор запустился, в работе, $U_{вх\ dc}$ снижается и стало менее уставки «Убатарей откл.» (уставка задается в УКУ)</p> |

| | |
|-------------|---|
| | б) инвертор запускается или перезагружается и $U_{вх\ dc}$ недостаточно для включения, менее уставки «Убатарей вкл.» (уставка задается в УКУ). |
| Регистр 278 | Входное DC напряжение инвертора №27, измеренное непосредственно самим модулем. Дискретность 0,1В. |
| Регистр 281 | Выходное напряжение инвертора №28 (напряжение ДО выходного реле). Дискретность 0,1В. |
| Регистр 282 | Выходной полный ток (с учетом и активной и реактивной составляющей) инвертора №28. Дискретность 0,1А. |
| Регистр 283 | Температура радиатора охлаждения инвертора №28. Дискретность 1°C. |
| Регистр 284 | Выходная активная мощность инвертора №28. Дискретность 1Вт. |
| Регистр 285 | Входное AC напряжение инвертора №28, измеренное непосредственно самим модулем (только для модификации инверторов (DC-AC)/AC). Дискретность 0,1В. |
| Регистр 286 | Напряжение шины инвертора №28 (напряжение ПОСЛЕ выходного реле). Дискретность 0,1В. |
| Регистр 287 | <p>Статус работы инвертора №28:</p> <p>Бит 0 - 1 Инвертор автоматически отключен защитой по превышению мощности нагрузки. Выходная мощность инвертора была более 1.2 от номинальной в течение 60 сек. непрерывно.</p> <p>Бит 1 - 1 Температура > 80С, инвертор отключен защитой от перегрева;</p> <p>Бит 2 - 1 Температура > 70С;</p> <p>Бит 3 - не используется;</p> <p>Бит 4 - 1 Выходное напряжение ниже номы, (минимального напряжения, установленного через контроллер УКУ);</p> <p>Бит 5 - 0 выход инвертора не подключен к шине нагрузки. 1 - выход инвертора подключен к шине нагрузки;</p> <p>Бит 6 - 0 - ведомый, 1 – ведущий;</p> <p>Бит 7 (только для модификации инверторов (DC-AC)/AC): 1 – работа инвертора от AC ввода; 0 – работа инвертора от DC ввода.</p> <p>Бит 8 – 1 Отсутствие связи по CAN интерфейсу между модулем и УКУ;</p> <p>Бит 9 (только для модификации инверторов DC/AC): 1 – Входное DC напряжение питания инвертора не в норме.</p> <p>Актуально для след условий: а) Инвертор запустился, в работе, $U_{вх\ dc}$ снижается и стало менее уставки «Убатарей откл.» (уставка задается в УКУ)</p> |

| | |
|-------------|---|
| | б) инвертор запускается или перезагружается и $U_{вх\ dc}$ недостаточно для включения, менее уставки «Убатарей вкл.» (уставка задается в УКУ). |
| Регистр 288 | Входное DC напряжение инвертора №28, измеренное непосредственно самим модулем. Дискретность 0,1В. |
| Регистр 291 | Выходное напряжение инвертора №29 (напряжение ДО выходного реле). Дискретность 0,1В. |
| Регистр 292 | Выходной полный ток (с учетом и активной и реактивной составляющей) инвертора №29. Дискретность 0,1А. |
| Регистр 293 | Температура радиатора охлаждения инвертора №29. Дискретность 1°C. |
| Регистр 294 | Выходная активная мощность инвертора №29. Дискретность 1Вт. |
| Регистр 295 | Входное AC напряжение инвертора №29, измеренное непосредственно самим модулем (только для модификации инверторов (DC-AC)/AC). Дискретность 0,1В. |
| Регистр 296 | Напряжение шины инвертора №29 (напряжение ПОСЛЕ выходного реле). Дискретность 0,1В. |
| Регистр 297 | <p>Статус работы инвертора №29:</p> <p>Бит 0 - 1 Инвертор автоматически отключен защитой по превышению мощности нагрузки. Выходная мощность инвертора была более 1.2 от номинальной в течение 60 сек. непрерывно.</p> <p>Бит 1 - 1 Температура > 80С, инвертор отключен защитой от перегрева;</p> <p>Бит 2 - 1 Температура > 70С;</p> <p>Бит 3 - не используется;</p> <p>Бит 4 - 1 Выходное напряжение ниже номы, (минимального напряжения, установленного через контроллер УКУ);</p> <p>Бит 5 - 0 выход инвертора не подключен к шине нагрузки. 1 - выход инвертора подключен к шине нагрузки;</p> <p>Бит 6 - 0 - ведомый, 1 – ведущий;</p> <p>Бит 7 (только для модификации инверторов (DC-AC)/AC): 1 – работа инвертора от AC ввода; 0 – работа инвертора от DC ввода.</p> <p>Бит 8 – 1 Отсутствие связи по CAN интерфейсу между модулем и УКУ;</p> <p>Бит 9 (только для модификации инверторов DC/AC): 1 – Входное DC напряжение питания инвертора не в норме.</p> <p>Актуально для след условий: а) Инвертор запустился, в работе, $U_{вх\ dc}$ снижается и стало менее уставки «Убатарей откл.» (уставка задается в УКУ)</p> |

| | |
|-------------|---|
| | б) инвертор запускается или перезагружается и $U_{вх\ dc}$ недостаточно для включения, менее уставки «Убатарей вкл.» (уставка задается в УКУ). |
| Регистр 298 | Входное DC напряжение инвертора №29, измеренное непосредственно самим модулем. Дискретность 0,1В. |
| Регистр 301 | Выходное напряжение инвертора №30 (напряжение ДО выходного реле). Дискретность 0,1В. |
| Регистр 302 | Выходной полный ток (с учетом и активной и реактивной составляющей) инвертора №30. Дискретность 0,1А. |
| Регистр 303 | Температура радиатора охлаждения инвертора №30. Дискретность 1°C. |
| Регистр 304 | Выходная активная мощность инвертора №30. Дискретность 1Вт. |
| Регистр 305 | Входное AC напряжение инвертора №30, измеренное непосредственно самим модулем (только для модификации инверторов (DC-AC)/AC). Дискретность 0,1В. |
| Регистр 306 | Напряжение шины инвертора №30 (напряжение ПОСЛЕ выходного реле). Дискретность 0,1В. |
| Регистр 307 | <p>Статус работы инвертора №30:</p> <p>Бит 0 - 1 Инвертор автоматически отключен защитой по превышению мощности нагрузки. Выходная мощность инвертора была более 1.2 от номинальной в течение 60 сек. непрерывно.</p> <p>Бит 1 - 1 Температура > 80С, инвертор отключен защитой от перегрева;</p> <p>Бит 2 - 1 Температура > 70С;</p> <p>Бит 3 - не используется;</p> <p>Бит 4 - 1 Выходное напряжение ниже номы, (минимального напряжения, установленного через контроллер УКУ);</p> <p>Бит 5 - 0 выход инвертора не подключен к шине нагрузки. 1 - выход инвертора подключен к шине нагрузки;</p> <p>Бит 6 - 0 - ведомый, 1 – ведущий;</p> <p>Бит 7 (только для модификации инверторов (DC-AC)/AC): 1 – работа инвертора от AC ввода; 0 – работа инвертора от DC ввода.</p> <p>Бит 8 – 1 Отсутствие связи по CAN интерфейсу между модулем и УКУ;</p> <p>Бит 9 (только для модификации инверторов DC/AC): 1 – Входное DC напряжение питания инвертора не в норме.</p> <p>Актуально для след условий: а) Инвертор запустился, в работе, $U_{вх\ dc}$ снижается и стало менее уставки «Убатарей откл.» (уставка задается в УКУ)</p> |

| | |
|-------------|---|
| | б) инвертор запускается или перезагружается и $U_{вх\ dc}$ недостаточно для включения, менее уставки «Убатарей вкл.» (уставка задается в УКУ). |
| Регистр 308 | Входное DC напряжение инвертора №30, измеренное непосредственно самим модулем. Дискретность 0,1В. |
| Регистр 311 | Выходное напряжение инвертора №31 (напряжение ДО выходного реле). Дискретность 0,1В. |
| Регистр 312 | Выходной полный ток (с учетом и активной и реактивной составляющей) инвертора №31. Дискретность 0,1А. |
| Регистр 313 | Температура радиатора охлаждения инвертора №31. Дискретность 1°C. |
| Регистр 314 | Выходная активная мощность инвертора №31. Дискретность 1Вт. |
| Регистр 315 | Входное AC напряжение инвертора №31, измеренное непосредственно самим модулем (только для модификации инверторов (DC-AC)/AC). Дискретность 0,1В. |
| Регистр 316 | Напряжение шины инвертора №31 (напряжение ПОСЛЕ выходного реле). Дискретность 0,1В. |
| Регистр 317 | <p>Статус работы инвертора №31:</p> <p>Бит 0 - 1 Инвертор автоматически отключен защитой по превышению мощности нагрузки. Выходная мощность инвертора была более 1.2 от номинальной в течение 60 сек. непрерывно.</p> <p>Бит 1 - 1 Температура > 80С, инвертор отключен защитой от перегрева;</p> <p>Бит 2 - 1 Температура > 70С;</p> <p>Бит 3 - не используется;</p> <p>Бит 4 - 1 Выходное напряжение ниже номы, (минимального напряжения, установленного через контроллер УКУ);</p> <p>Бит 5 - 0 выход инвертора не подключен к шине нагрузки. 1 - выход инвертора подключен к шине нагрузки;</p> <p>Бит 6 - 0 - ведомый, 1 – ведущий;</p> <p>Бит 7 (только для модификации инверторов (DC-AC)/AC): 1 – работа инвертора от AC ввода; 0 – работа инвертора от DC ввода.</p> <p>Бит 8 – 1 Отсутствие связи по CAN интерфейсу между модулем и УКУ;</p> <p>Бит 9 (только для модификации инверторов DC/AC): 1 – Входное DC напряжение питания инвертора не в норме.</p> <p>Актуально для след условий: а) Инвертор запустился, в работе, $U_{вх\ dc}$ снижается и стало менее уставки «Убатарей откл.» (уставка задается в УКУ)</p> |

| | |
|-------------|---|
| | б) инвертор запускается или перезагружается и $U_{вх\ dc}$ недостаточно для включения, менее уставки «Убатарей вкл.» (уставка задается в УКУ). |
| Регистр 318 | Входное DC напряжение инвертора №31, измеренное непосредственно самим модулем. Дискретность 0,1В. |
| Регистр 321 | Выходное напряжение инвертора №32 (напряжение ДО выходного реле). Дискретность 0,1В. |
| Регистр 322 | Выходной полный ток (с учетом и активной и реактивной составляющей) инвертора №32. Дискретность 0,1А. |
| Регистр 323 | Температура радиатора охлаждения инвертора №32. Дискретность 1°C. |
| Регистр 324 | Выходная активная мощность инвертора №32. Дискретность 1Вт. |
| Регистр 325 | Входное AC напряжение инвертора №32, измеренное непосредственно самим модулем (только для модификации инверторов (DC-AC)/AC). Дискретность 0,1В. |
| Регистр 326 | Напряжение шины инвертора №32 (напряжение ПОСЛЕ выходного реле). Дискретность 0,1В. |
| Регистр 327 | <p>Статус работы инвертора №32:</p> <p>Бит 0 - 1 Инвертор автоматически отключен защитой по превышению мощности нагрузки. Выходная мощность инвертора была более 1.2 от номинальной в течение 60 сек. непрерывно.</p> <p>Бит 1 - 1 Температура > 80С, инвертор отключен защитой от перегрева;</p> <p>Бит 2 - 1 Температура > 70С;</p> <p>Бит 3 - не используется;</p> <p>Бит 4 - 1 Выходное напряжение ниже номы, (минимального напряжения, установленного через контроллер УКУ);</p> <p>Бит 5 - 0 выход инвертора не подключен к шине нагрузки. 1 - выход инвертора подключен к шине нагрузки;</p> <p>Бит 6 - 0 - ведомый, 1 – ведущий;</p> <p>Бит 7 (только для модификации инверторов (DC-AC)/AC): 1 – работа инвертора от AC ввода; 0 – работа инвертора от DC ввода.</p> <p>Бит 8 – 1 Отсутствие связи по CAN интерфейсу между модулем и УКУ;</p> <p>Бит 9 (только для модификации инверторов DC/AC): 1 – Входное DC напряжение питания инвертора не в норме.</p> <p>Актуально для след условий: а) Инвертор запустился, в работе, $U_{вх\ dc}$ снижается и стало менее уставки «Убатарей откл.» (уставка задается в УКУ)</p> |

| | |
|-------------|---|
| | б) инвертор запускается или перезагружается и $U_{вх\ dc}$ недостаточно для включения, менее уставки «Убатарей вкл.» (уставка задается в УКУ). |
| Регистр 328 | Входное DC напряжение инвертора №32, измеренное непосредственно самим модулем. Дискретность 0,1В. |
| Регистр 331 | Выходное напряжение инвертора №33 (напряжение ДО выходного реле). Дискретность 0,1В. |
| Регистр 332 | Выходной полный ток (с учетом и активной и реактивной составляющей) инвертора №33. Дискретность 0,1А. |
| Регистр 333 | Температура радиатора охлаждения инвертора №33. Дискретность 1°C. |
| Регистр 334 | Выходная активная мощность инвертора №33. Дискретность 1Вт. |
| Регистр 335 | Входное AC напряжение инвертора №33, измеренное непосредственно самим модулем (только для модификации инверторов (DC-AC)/AC). Дискретность 0,1В. |
| Регистр 336 | Напряжение шины инвертора №33 (напряжение ПОСЛЕ выходного реле). Дискретность 0,1В. |
| Регистр 337 | <p>Статус работы инвертора №33:</p> <p>Бит 0 - 1 Инвертор автоматически отключен защитой по превышению мощности нагрузки. Выходная мощность инвертора была более 1.2 от номинальной в течение 60 сек. непрерывно.</p> <p>Бит 1 - 1 Температура > 80С, инвертор отключен защитой от перегрева;</p> <p>Бит 2 - 1 Температура > 70С;</p> <p>Бит 3 - не используется;</p> <p>Бит 4 - 1 Выходное напряжение ниже номы, (минимального напряжения, установленного через контроллер УКУ);</p> <p>Бит 5 - 0 выход инвертора не подключен к шине нагрузки. 1 - выход инвертора подключен к шине нагрузки;</p> <p>Бит 6 - 0 - ведомый, 1 – ведущий;</p> <p>Бит 7 (только для модификации инверторов (DC-AC)/AC): 1 – работа инвертора от AC ввода; 0 – работа инвертора от DC ввода.</p> <p>Бит 8 – 1 Отсутствие связи по CAN интерфейсу между модулем и УКУ;</p> <p>Бит 9 (только для модификации инверторов DC/AC): 1 – Входное DC напряжение питания инвертора не в норме.</p> <p>Актуально для след условий: а) Инвертор запустился, в работе, $U_{вх\ dc}$ снижается и стало менее уставки «Убатарей откл.» (уставка задается в УКУ)</p> |

| | |
|-------------|--|
| | б) инвертор запускается или перезагружается и $U_{вх\ dc}$ недостаточно для включения, менее уставки «Убатареи вкл.» (уставка задается в УКУ). |
| Регистр 338 | Входное DC напряжение инвертора №33, измеренное непосредственно самим модулем. Дискретность 0,1В. |
| Регистр 400 | Частота выходного напряжения инвертора/инверторной системы/статического байпаса. Точность 0,1Гц. Актуально только для оборудования, выпущенного с середины февраля/начала марта 2022г. Примечание: 1. Для инверторов моноблочного исполнения 2U при использовании встроенного байпаса корректность отображения частоты вых напряжения инвертора обеспечивается только при условии исправного состояния каскада DC/AC (то есть исправность DC напряжения, отсутствие перегрева, отсутствие срабатывания защиты перегрузки по мощности). 2. Для байпасов модификации «-МВР4529» корректность отображения частоты вых. напряжения системы обеспечивается только для режима, при котором ручной байпас установлен в положение «2-ИБП». |
| Регистр 401 | Выходное напряжение 1-фазного байпаса (отдельного устройства со своим CAN интерфейсом в виде внешнего статического байпаса, не встроенного в моноблочный инвертор 2U). Выходное напряжение 3-фазного байпаса (фаза А). Дискретность 0,1В. |
| Регистр 402 | Выходное напряжение 3-фазного байпаса (фаза В). Дискретность 0,1В. |
| Регистр 403 | Выходное напряжение 3-фазного байпаса (фаза С). Дискретность 0,1В. |
| Регистр 404 | Выходной полный ток (с учетом и активной и реактивной составляющей) 1-фазного байпаса (отдельного устройства со своим CAN интерфейсом в виде внешнего статического байпаса, не встроенного в моноблочный инвертор 2U). Выходной полный ток (с учетом и активной и реактивной составляющей) 3-фазного байпаса (фаза А). Дискретность 0,1А. |
| Регистр 405 | Выходной полный ток (с учетом и активной и реактивной составляющей) 3-фазного байпаса (фаза В). Дискретность 0,1А. |
| Регистр 406 | Выходной полный ток (с учетом и активной и реактивной составляющей) 3-фазного байпаса (фаза С). Дискретность 0,1А. |

| | |
|-------------|---|
| Регистр 407 | Выходная активная мощность 1-фазного байпаса (отдельного устройства со своим CAN интерфейсом в виде внешнего статического байпаса, не встроенного в моноблочный инвертор 2U). Выходная активная мощность 3-фазного байпаса (фаза А). Дискретность 1Вт. |
| Регистр 408 | Выходная активная мощность 3-фазного байпаса (фаза В). Дискретность 1Вт. |
| Регистр 409 | Выходная активная мощность 3-фазного байпаса (фаза С). Дискретность 1Вт. |
| Регистр 410 | Температура радиатора 1-фазного байпаса (отдельного устройства со своим CAN интерфейсом в виде внешнего статического байпаса, не встроенного в моноблочный инвертор 2U). Температура радиатора 3-фазного байпаса (фаза А). Дискретность 1°C. |
| Регистр 411 | Температура радиатора 3-фазного байпаса (фаза В). Дискретность 1°C. |
| Регистр 412 | Температура радиатора 3-фазного байпаса (фаза С). Дискретность 1°C. |
| Регистр 413 | Входное сетевое напряжение 1-фазного байпаса (отдельного устройства со своим CAN интерфейсом в виде внешнего статического байпаса, не встроенного в моноблочный инвертор 2U). Входное сетевое напряжение 3-фазного байпаса (фаза А). Дискретность 0,1В. |
| Регистр 414 | Входное сетевое напряжение 3-фазного байпаса (фаза В). Дискретность 0,1В. |
| Регистр 415 | Входное сетевое напряжение 3-фазного байпаса (фаза С). Дискретность 0,1В. |
| Регистр 416 | Входное напряжение инверторной системы 1-фазного байпаса (отдельного устройства со своим CAN интерфейсом в виде внешнего статического байпаса, не встроенного в моноблочный инвертор 2U). Входное напряжение инверторной системы 3-фазного байпаса (фаза А). Дискретность 0,1В. |
| Регистр 417 | Входное напряжение инверторной системы 3-фазного байпаса (фаза В). Дискретность 0,1В. |
| Регистр 418 | Входное напряжение инверторной системы 3-фазного байпаса (фаза С). Дискретность 0,1В. |
| Регистр 419 | Статус работы 1-фазного байпаса (отдельного устройства со своим CAN интерфейсом в виде внешнего статического байпаса, не встроенного в моноблочный инвертор 2U). Статус работы 3-фазного байпаса (фаза А). |

Бит №1 = 1 : t радиатора байпаса > 80С (перегрев, выключен).
 Бит №2 = 1 : t радиатора байпаса > 70С (сильный нагрев, предупреждение).

Бит №6 = 0 : приоритет работы байпаса «от сети».
 Бит №6 = 1 : приоритет работы байпаса «от инвертора».

Бит №7 = 0 : байпас работает от сети.
 Бит №7 = 1 : байпас работает от инвертора.

Бит №8 = 1 : неисправность связи по CAN между байпасом и УКУ.

Бит №9 = 0 : Uвых байпаса не в норме (завышено или занижено).
 Бит №9 = 1 : Uвых байпаса в норме.
 Актуально только для байпасов с версией ПО, работающей на скорости CAN интерфейса 125 кБит/с («CAN 125»).

Бит №10 = 0 : Uсети байпаса не в норме (завышено или занижено).
 Бит №10 = 1 : Uсети байпаса в норме.
 Актуально только для байпасов с версией ПО, работающей на скорости CAN интерфейса 125 кБит/с («CAN 125»).

Бит №11 = 0 : Синхронизация внутреннего генератора системы управления байпаса с сетью не в норме.
 Бит №11 = 1 : Синхронизация внутреннего генератора системы управления байпаса с сетью в норме.
 Актуально только для байпасов с версией ПО, работающей на скорости CAN интерфейса 125 кБит/с («CAN 125»).

Бит №12 = 0 : Uинв байпаса не в норме (завышено или занижено).
 Бит №12 = 1 : Uинв байпаса в норме.
 Актуально только для байпасов с версией ПО, работающей на скорости CAN интерфейса 125 кБит/с («CAN 125»).

Бит №13 = 0 : Синхронизация внутреннего генератора системы управления байпаса с инв системой не в норме.
 Бит №13 = 1 : Синхронизация внутреннего генератора системы управления байпаса с инв системой в норме.
 Актуально только для байпасов с версией ПО, работающей на скорости CAN интерфейса 125 кБит/с («CAN 125»).

Бит №14 = 1 : ручное управление байпасом в режиме «работа только от инвертора» активно.

| | |
|-------------|---|
| | <p>Бит №14 = 0 : ручное управление байпасом в режиме «работа только от инвертора» неактивно.</p> <p>Бит №15 = 1 : ручное управление байпасом в режиме «работа только от сети» активно.</p> <p>Бит №15 = 0 : ручное управление байпасом в режиме «работа только от сети» неактивно.</p> |
| Регистр 420 | <p>Статус работы 3-фазного байпаса (фаза В).</p> <p>Бит №1 = 1 : t радиатора байпаса $> 80^{\circ}\text{C}$ (перегрев, выключен).</p> <p>Бит №2 = 1 : t радиатора байпаса $> 70^{\circ}\text{C}$ (сильный нагрев, предупреждение).</p> <p>Бит №6 = 0 : приоритет работы байпаса «от сети».</p> <p>Бит №6 = 1 : приоритет работы байпаса «от инвертора».</p> <p>Бит №7 = 0 : байпас работает от сети.</p> <p>Бит №7 = 1 : байпас работает от инвертора.</p> <p>Бит №8 = 1 : неисправность связи по CAN между байпасом и УКУ (значение дублируется из бита №8 рег №419).</p> <p>Бит №9 = 0 : $U_{\text{вых}}$ байпаса не в норме (завышено или занижено).</p> <p>Бит №9 = 1 : $U_{\text{вых}}$ байпаса в норме.</p> <p>Актуально только для байпасов с версией ПО, работающей на скорости CAN интерфейса 125 кБит/с («CAN 125»).</p> <p>Бит №10 = 0 : $U_{\text{сети}}$ байпаса не в норме (завышено или занижено).</p> <p>Бит №10 = 1 : $U_{\text{сети}}$ байпаса в норме.</p> <p>Актуально только для байпасов с версией ПО, работающей на скорости CAN интерфейса 125 кБит/с («CAN 125»).</p> <p>Бит №11 = 0 : Синхронизация внутреннего генератора системы управления байпаса с сетью не в норме (значение дублируется из бита №11 рег №419).</p> <p>Бит №11 = 1 : Синхронизация внутреннего генератора системы управления байпаса с сетью в норме (значение дублируется из бита №11 рег №419).</p> <p>Актуально только для байпасов с версией ПО, работающей на скорости CAN интерфейса 125 кБит/с («CAN 125»).</p> <p>Бит №12 = 0 : $U_{\text{инв}}$ байпаса не в норме (завышено или занижено).</p> <p>Бит №12 = 1 : $U_{\text{инв}}$ байпаса в норме.</p> |

| | |
|-------------|--|
| | <p>Актуально только для байпасов с версией ПО, работающей на скорости CAN интерфейса 125 кБит/с («CAN 125»).</p> <p>Бит №13 = 0 : Синхронизация внутреннего генератора системы управления байпаса с инв системой не в норме (значение дублируется из бита №13 рег №419).</p> <p>Бит №13 = 1 : Синхронизация внутреннего генератора системы управления байпаса с инв системой в норме (значение дублируется из бита №13 рег №419).</p> <p>Актуально только для байпасов с версией ПО, работающей на скорости CAN интерфейса 125 кБит/с («CAN 125»).</p> <p>Бит №14 = 1 : ручное управление байпасом в режиме «работа только от инвертора» активно (значение дублируется из бита №14 рег №419).</p> <p>Бит №14 = 0 : ручное управление байпасом в режиме «работа только от инвертора» неактивно (значение дублируется из бита №14 рег №419).</p> <p>Бит №15 = 1 : ручное управление байпасом в режиме «работа только от сети» активно (значение дублируется из бита №15 рег №419).</p> <p>Бит №15 = 0 : ручное управление байпасом в режиме «работа только от сети» неактивно (значение дублируется из бита №15 рег №419).</p> |
| Регистр 421 | <p>Статус работы 3-фазного байпаса (фаза С).</p> <p>Бит №1 = 1 : t радиатора байпаса > 80С (перегрев, выключен).</p> <p>Бит №2 = 1 : t радиатора байпаса > 70С (сильный нагрев, предупреждение).</p> <p>Бит №6 = 0 : приоритет работы байпаса «от сети».</p> <p>Бит №6 = 1 : приоритет работы байпаса «от инвертора».</p> <p>Бит №7 = 0 : байпас работает от сети.</p> <p>Бит №7 = 1 : байпас работает от инвертора.</p> <p>Бит №8 = 1 : неисправность связи по CAN между байпасом и УКУ (значение дублируется из бита №8 рег №419).</p> <p>Бит №9 = 0 : Увых байпаса не в норме (завышено или занижено).</p> <p>Бит №9 = 1 : Увых байпаса в норме.</p> <p>Актуально только для байпасов с версией ПО, работающей на скорости CAN интерфейса 125 кБит/с («CAN 125»).</p> <p>Бит №10 = 0 : Усети байпаса не в норме (завышено или занижено).</p> <p>Бит №10 = 1 : Усети байпаса в норме.</p> |

| | |
|-------------|--|
| | <p>Актуально только для байпасов с версией ПО, работающей на скорости CAN интерфейса 125 кБит/с («CAN 125»).</p> <p>Бит №11 = 0 : Синхронизация внутреннего генератора системы управления байпаса с сетью не в норме (значение дублируется из бита №11 рег №419).</p> <p>Бит №11 = 1 : Синхронизация внутреннего генератора системы управления байпаса с сетью в норме (значение дублируется из бита №11 рег №419).</p> <p>Актуально только для байпасов с версией ПО, работающей на скорости CAN интерфейса 125 кБит/с («CAN 125»).</p> <p>Бит №12 = 0 : Уинв байпаса не в норме (завышено или занижено).</p> <p>Бит №12 = 1 : Уинв байпаса в норме.</p> <p>Актуально только для байпасов с версией ПО, работающей на скорости CAN интерфейса 125 кБит/с («CAN 125»).</p> <p>Бит №13 = 0 : Синхронизация внутреннего генератора системы управления байпаса с инв системой не в норме (значение дублируется из бита №13 рег №419).</p> <p>Бит №13 = 1 : Синхронизация внутреннего генератора системы управления байпаса с инв системой в норме (значение дублируется из бита №13 рег №419).</p> <p>Актуально только для байпасов с версией ПО, работающей на скорости CAN интерфейса 125 кБит/с («CAN 125»).</p> <p>Бит №14 = 1 : ручное управление байпасом в режиме «работа только от инвертора» активно (значение дублируется из бита №14 рег №419).</p> <p>Бит №14 = 0 : ручное управление байпасом в режиме «работа только от инвертора» неактивно (значение дублируется из бита №14 рег №419).</p> <p>Бит №15 = 1 : ручное управление байпасом в режиме «работа только от сети» активно (значение дублируется из бита №15 рег №419).</p> <p>Бит №15 = 0 : ручное управление байпасом в режиме «работа только от сети» неактивно (значение дублируется из бита №15 рег №419).</p> |
| Регистр 422 | <p>Выходное напряжение 1-фазного байпаса инверторной системы. Дискретность 0,1В. Актуально только для конфигурации 1-фазной инверторной системы со встроенным в инвертор байпасом (инв система на базе моноблочных инверторов в исполнении 2U). Исходно полагается, что байпас задействован ТОЛЬКО у инвертора с №1.</p> <p>Рассчитывается непосредственно контроллером УКУ по след алгоритму:</p> |

| | |
|-------------|--|
| | <p>Если у инвертора №1 активен статус «работа от батареи», то $U_{\text{вых}}$ байпаса вычисляется как среднеарифметическое выходных напряжений исправных и работающих инверторов №1 и №2 (пока активен статус «выход инвертора подключен к нагрузке»). Расчёт ведется по параметру «Ушины» (напряжение ПОСЛЕ выходного реле) каждого исправного инвертора.</p> <p>Если у инвертора №1 активен статус «работа от сети», то $U_{\text{вых}}$ байпаса = «Усети» инвертора №1.</p> |
| Регистр 423 | <p>Выходной суммарный полный ток (с учетом активной и реактивной составляющей) 1-фазного байпаса инверторной системы. Дискретность 0,1А. Актуально только для конфигурации 1-фазной инверторной системы со встроенным в инвертор байпасом (инв система на базе моноблочных инверторов в исполнении 2U). Исходно предполагается, что байпас задействован ТОЛЬКО у инвертора с №1.</p> <p>Рассчитывается непосредственно контроллером УКУ по след алгоритму:</p> <p>Если у инвертора №1 активен статус «работа от батареи», то $I_{\text{вых}}$ байпаса вычисляется как сумма выходных полных токов исправных и работающих инверторов №1 и №2 (пока активен статус «выход инвертора подключен к нагрузке»).</p> <p>Если у инвертора №1 активен статус «работа от сети», то $I_{\text{вых}}$ байпаса не измеряется инвертором и поэтому значение рег 423 = 22222.</p> |
| Регистр 424 | <p>Суммарная выходная активная мощность 1-фазного байпаса инверторной системы. Дискретность 1Вт. Актуально только для конфигурации 1-фазной инверторной системы со встроенным в инвертор байпасом (инв система на базе моноблочных инверторов в исполнении 2U). Исходно предполагается, что байпас задействован ТОЛЬКО у инвертора с №1.</p> <p>Рассчитывается непосредственно контроллером УКУ по след алгоритму:</p> <p>Если у инвертора №1 активен статус «работа от батареи», то $P_{\text{вых}}$ байпаса вычисляется как сумма выходных активных мощностей исправных и работающих инверторов №1 и №2 (пока активен статус «выход инвертора подключен к нагрузке»).</p> <p>Если у инвертора №1 активен статус «работа от сети», то $P_{\text{вых}}$ байпаса не измеряется инвертором и поэтому значение рег 424 = 22222.</p> |
| Регистр 430 | <p>Общее выходное напряжение 3-фазной инверторной системы (фаза А). Дискретность 0,1В.</p> <p>Актуально только для конфигурации 3-фазной инверторной системы БЕЗ байпаса. Рассчитывается непосредственно контроллером УКУ как среднеарифметическое всех выходных напряжений всех исправных и работающих в составе инв системы модулей, привязанных по настройке к фазе А (штатно это инв №1, №4, №7 и тд). Расчёт ведется</p> |

| | |
|----------------------------|---|
| | по параметру «Ушины» (напряжение ПОСЛЕ выходного реле) каждого исправного инвертора. |
| Регистр 431 | Выходной суммарный полный ток (с учетом активной и реактивной составляющей) 3-фазной инверторной системы (фаза А). Дискретность 0,1А. Актуально только для конфигурации 3-фазной инверторной системы БЕЗ байпаса. Рассчитывается непосредственно контроллером УКУ как сумма всех выходных полных токов всех исправных в составе инв системы модулей, привязанных по настройке к фазе А (штатно это инв №1, №4, №7 и тд). |
| Регистр 432 Регистр 433 | Суммарная выходная активная мощность 3-фазной инверторной системы (фаза А). Дискретность 1Вт. Актуально только для конфигурации 3-фазной инверторной системы БЕЗ байпаса. Рассчитывается непосредственно контроллером УКУ как сумма всех выходных активных мощностей всех исправных в составе инв системы модулей, привязанных по настройке к фазе А (штатно это инв №1, №4, №7 и тд). Итоговая суммарная выходная активная мощность рассчитывается по след формуле: [Значение регистра №433] x 65536 + [Значение регистра №432] |
| Регистр 434 | Общее выходное напряжение 3-фазной инверторной системы (фаза В). Дискретность 0,1В. Актуально только для конфигурации 3-фазной инверторной системы БЕЗ байпаса. Рассчитывается непосредственно контроллером УКУ как среднеарифметическое всех выходных напряжений всех исправных и работающих в составе инв системы модулей, привязанных по настройке к фазе В (штатно это инв №2, №5, №8 и тд). Расчёт ведется по параметру «Ушины» (напряжение ПОСЛЕ выходного реле) каждого исправного инвертора. |
| Регистр 435 | Выходной суммарный полный ток (с учетом активной и реактивной составляющей) 3-фазной инверторной системы (фаза В). Дискретность 0,1А. Актуально только для конфигурации 3-фазной инверторной системы БЕЗ байпаса. Рассчитывается непосредственно контроллером УКУ как сумма всех выходных полных токов всех исправных в составе инв системы модулей, привязанных по настройке к фазе В (штатно это инв №2, №5, №8 и тд). |
| Регистр 436 Регистр 437 | Суммарная выходная активная мощность 3-фазной инверторной системы (фаза В). Дискретность 1Вт. Актуально только для конфигурации 3-фазной инверторной системы БЕЗ байпаса. Рассчитывается непосредственно контроллером УКУ как сумма всех выходных активных мощностей всех исправных в составе инв системы модулей, привязанных по настройке к фазе В (штатно это инв №2, №5, №8 и тд). |

| | |
|----------------------------|---|
| | Итоговая суммарная выходная активная мощность рассчитывается по след формуле: [Значение регистра №437] x 65536 + [Значение регистра №436] |
| Регистр 438 | Общее выходное напряжение 3-фазной инверторной системы (фаза С). Дискретность 0,1В. Актуально только для конфигурации 3-фазной инверторной системы БЕЗ байпаса. Рассчитывается непосредственно контроллером УКУ как среднеарифметическое всех выходных напряжений всех исправных и работающих в составе инв системы модулей, привязанных по настройке к фазе С (штатно это инв №3, №6, №9 и тд). Расчёт ведется по параметру «Ушины» (напряжение ПОСЛЕ выходного реле) каждого исправного инвертора. |
| Регистр 439 | Выходной суммарный полный ток (с учетом активной и реактивной составляющей) 3-фазной инверторной системы (фаза С). Дискретность 0,1А. Актуально только для конфигурации 3-фазной инверторной системы БЕЗ байпаса. Рассчитывается непосредственно контроллером УКУ как сумма всех выходных полных токов всех исправных в составе инв системы модулей, привязанных по настройке к фазе С (штатно это инв №3, №6, №9 и тд). |
| Регистр 440 Регистр 441 | Суммарная выходная активная мощность 3-фазной инверторной системы (фаза С). Дискретность 1Вт. Актуально только для конфигурации 3-фазной инверторной системы БЕЗ байпаса. Рассчитывается непосредственно контроллером УКУ как сумма всех выходных активных мощностей всех исправных в составе инв системы модулей, привязанных по настройке к фазе С (штатно это инв №3, №6, №9 и тд). Итоговая суммарная выходная активная мощность рассчитывается по след формуле: [Значение регистра №441] x 65536 + [Значение регистра №440] |
| Регистр 451 | Состояние сухого контакта №1, контроль внешнего устройства №1 (актуально только для байпасов версии «-МВР4529» и только со встроенным в байпас контроллером УКУ версии «УКУ-207.ХХ-ВР»). нулевой бит - физическое состояние: 1 - замкнут, 0 – разомкнут; первый бит – наличие аварии: 1 - авария, 0 – норма. Аварийное состояние сухого контакта задается в установках УКУ. |
| Регистр 452 | Состояние сухого контакта №2, контроль внешнего устройства №1 (актуально только для байпасов версии «-МВР4529» и только со встроенным в байпас контроллером УКУ версии «УКУ-207.ХХ-ВР»). нулевой бит - физическое состояние: 1 - замкнут, 0 – разомкнут; первый бит – наличие аварии: |

| | |
|-------------|--|
| | <p>1 - авария, 0 – норма. Аварийное состояние сухого контакта задается в установках УКУ.</p> |
| Регистр 453 | <p>Состояние сухого контакта №3, контроль внешнего устройства №1 (актуально только для байпасов версии «-МВР4529» и только со встроенным в байпас контроллером УКУ версии «УКУ-207.ХХ-ВР»).</p> <p>нулевой бит - физическое состояние: 1 - замкнут, 0 – разомкнут; первый бит – наличие аварии: 1 - авария, 0 – норма. Аварийное состояние сухого контакта задается в установках УКУ.</p> |
| Регистр 454 | <p>Состояние сухого контакта №4, контроль внешнего устройства №1 (актуально только для байпасов версии «-МВР4529» и только со встроенным в байпас контроллером УКУ версии «УКУ-207.ХХ-ВР»).</p> <p>нулевой бит - физическое состояние: 1 - замкнут, 0 – разомкнут; первый бит – наличие аварии: 1 - авария, 0 – норма. Аварийное состояние сухого контакта задается в установках УКУ.</p> |
| Регистр 455 | <p>Положение ручного байпаса (актуально только для байпасов версии «-МВР4529» и только со встроенным в байпас контроллером УКУ версии «УКУ-207.ХХ-ВР», а также при соответствующей обвязке сухих контактов ручного байпаса «РБ ИНВ» и «РБ СЕТЬ» с дискретными входами контроллера УКУ «СК1» и «СК2»):</p> <p>1 – ручной байпас установлен в положение «1» («СЕТЬ») 2 – ручной байпас установлен в положение «2» («ИБП») 3 – ручной байпас установлен в положение «3» («ИНВ»)</p> |
| Регистр 460 | <p>Общее выходное напряжение 2-фазной инверторной системы (фаза А). Дискретность 0,1В. Актуально только для конфигурации 2-фазной инверторной системы БЕЗ байпаса (спец исполнение 2-канальной инверторной системы с номиналом частоты вых напряжения 25Гц или 75Гц). Рассчитывается непосредственно контроллером УКУ как среднеарифметическое всех выходных напряжений всех исправных и работающих в составе инв системы модулей, привязанных по настройке к фазе А (штатно это инв №1 и №2). Расчёт ведется по параметру «Ушины» (напряжение ПОСЛЕ выходного реле) каждого исправного инвертора.</p> |
| Регистр 461 | <p>Выходной суммарный полный ток (с учетом активной и реактивной составляющей) 2-фазной инверторной системы (фаза А). Дискретность 0,1А. Актуально только для конфигурации 2-фазной инверторной системы БЕЗ байпаса (спец исполнение 2-канальной инверторной системы с номиналом частоты вых напряжения 25Гц или 75Гц). Рассчитывается непосредственно контроллером УКУ как сумма всех выходных</p> |

| | |
|----------------------------|--|
| | полных токов всех исправных в составе инв системы модулей, привязанных по настройке к фазе А (штатно это инв №1 и №2). |
| Регистр 462 Регистр 463 | Суммарная выходная активная мощность 2-фазной инверторной системы (фаза А). Дискретность 1Вт. Актуально только для конфигурации 2-фазной инверторной системы БЕЗ байпаса (спец исполнение 2-канальной инверторной системы с номиналом частоты вых напряжения 25Гц или 75Гц). Рассчитывается непосредственно контроллером УКУ как сумма всех выходных активных мощностей всех исправных в составе инв системы модулей, привязанных по настройке к фазе А (штатно это инв №1 и №2). Итоговая суммарная выходная активная мощность рассчитывается по след формуле: [Значение регистра №433] x 65536 + [Значение регистра №432] |
| Регистр 464 | Общее выходное напряжение 2-фазной инверторной системы (фаза В). Дискретность 0,1В. Актуально только для конфигурации 2-фазной инверторной системы БЕЗ байпаса (спец исполнение 2-канальной инверторной системы с номиналом частоты вых напряжения 25Гц или 75Гц). Рассчитывается непосредственно контроллером УКУ как среднеарифметическое всех выходных напряжений всех исправных и работающих в составе инв системы модулей, привязанных по настройке к фазе В (штатно это инв №3, №4, №5 и №6). Расчёт ведется по параметру «Ушины» (напряжение ПОСЛЕ выходного реле) каждого исправного инвертора. |
| Регистр 465 | Выходной суммарный полный ток (с учетом активной и реактивной составляющей) 2-фазной инверторной системы (фаза В). Дискретность 0,1А. Актуально только для конфигурации 2-фазной инверторной системы БЕЗ байпаса (спец исполнение 2-канальной инверторной системы с номиналом частоты вых напряжения 25Гц или 75Гц). Рассчитывается непосредственно контроллером УКУ как сумма всех выходных полных токов всех исправных в составе инв системы модулей, привязанных по настройке к фазе В (штатно это инв №3, №4, №5 и №6). |
| Регистр 466 Регистр 467 | Суммарная выходная активная мощность 2-фазной инверторной системы (фаза В). Дискретность 1Вт. Актуально только для конфигурации 2-фазной инверторной системы БЕЗ байпаса (спец исполнение 2-канальной инверторной системы с номиналом частоты вых напряжения 25Гц или 75Гц). Рассчитывается непосредственно контроллером УКУ как сумма всех выходных активных мощностей всех исправных в составе инв системы модулей, привязанных по настройке к фазе В (штатно это инв №3, №4, №5 и №6). Итоговая суммарная выходная активная мощность рассчитывается по след формуле: [Значение регистра №437] x 65536 + [Значение регистра №436] |

| | |
|-------------|--|
| | |
| Регистр 470 | Аппаратная версия УКУ. |
| Регистр 471 | Версия ПО УКУ. |
| Регистр 472 | Номер компиляции версии ПО УКУ. |
| Регистр 473 | Дата (год) компиляции версии ПО УКУ. |
| Регистр 474 | Дата (месяц) компиляции версии ПО УКУ. |
| Регистр 475 | Дата (день) компиляции версии ПО УКУ. |

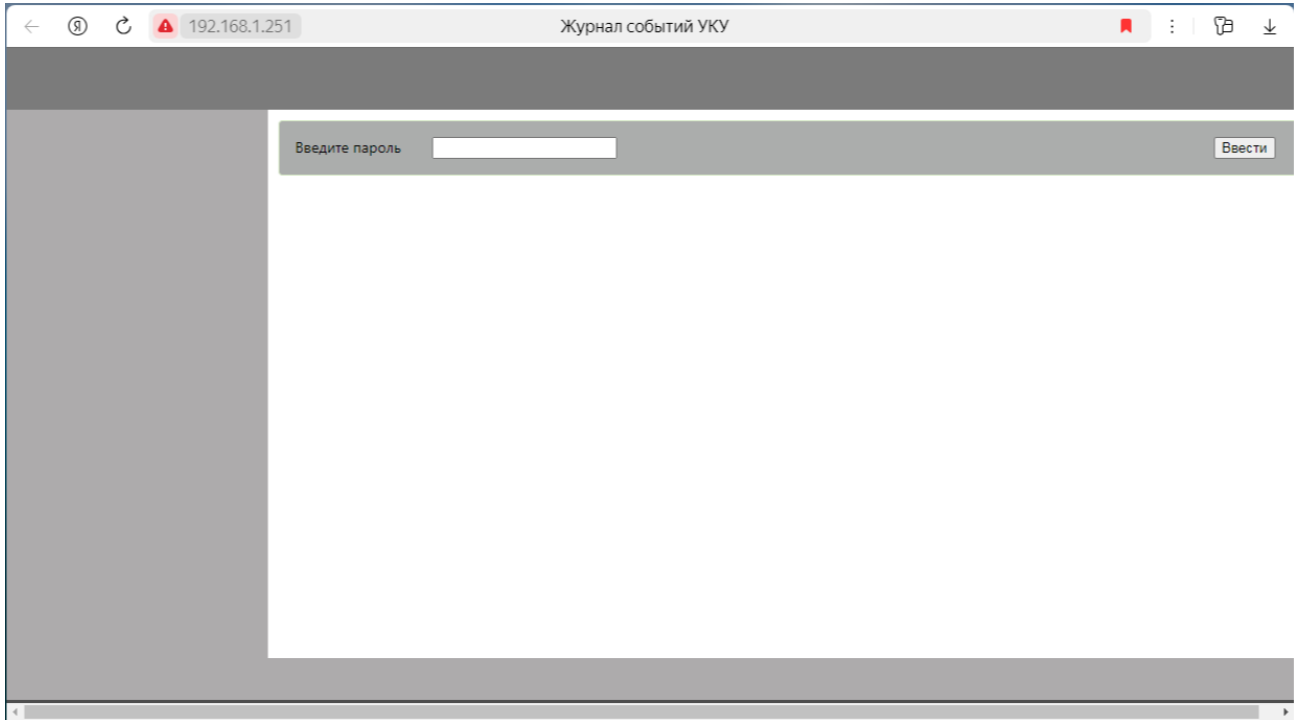
Глава 12 ОПИСАНИЕ WEB ИНТЕРФЕЙСА (ПРОТОКОЛ HTTP)

(для ПО УКУ версии 10.12.1384, сборка от 27.03.2025 и новее)

Для мониторинга и параметрирования инверторной системы по Web интерфейсу (протокол HTTP) необходимо в любом Web-браузере загрузить страницу с указанием IP адреса, который настраивается совместно с уставками по Ethernet в УКУ (подменю «Установки» - «Ethernet»).

Веб страница состоит двух частей: главная и журнал событий.

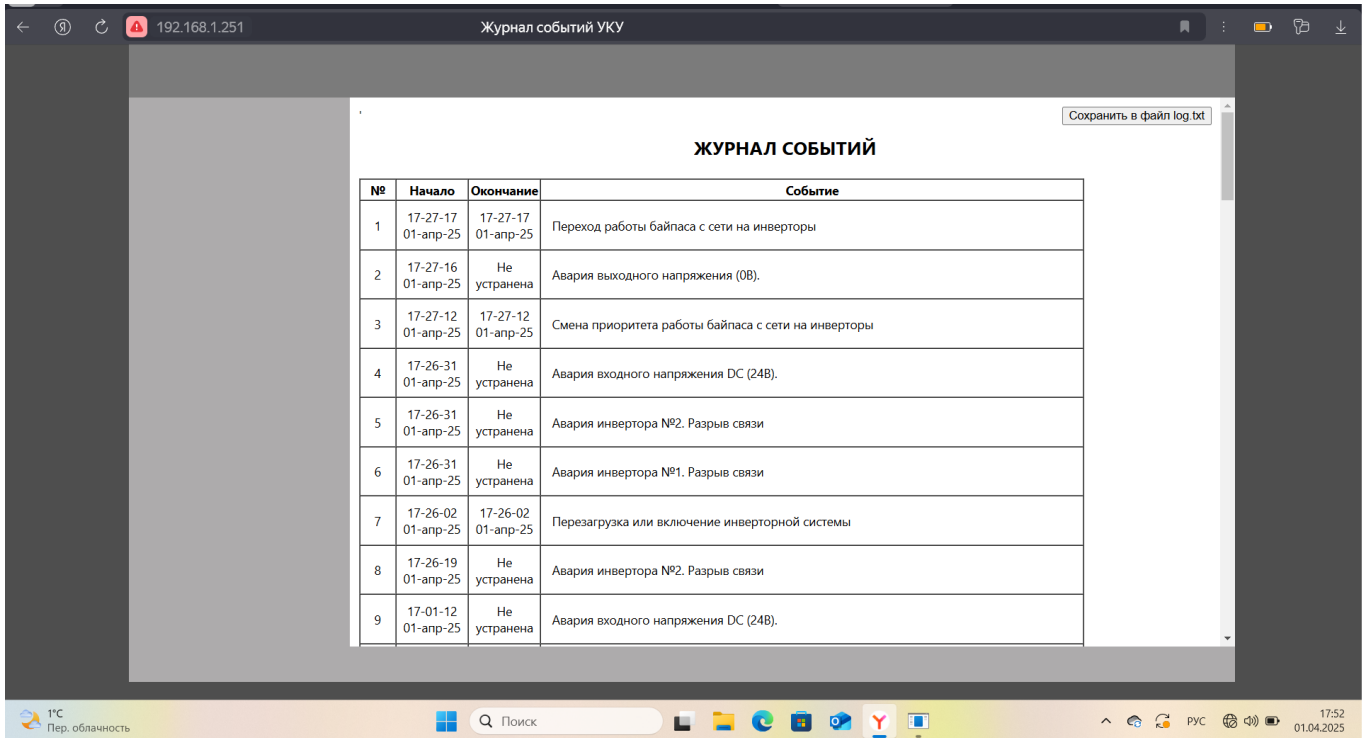
При заходе на любую из страниц Web интерфейса запрашивается пароль доступа на просмотр. Пароль доступа задается в УКУ только вручную (с кнопок) в подменю «Установки» - «Ethernet» - уставка «Пароль WEB интер.-са».



После введения пароля в графу «Введите пароль» необходимо его применить активацией клавишей «Ввести» (находится правее). После успешного ввода пароля появляется доступ к просмотру журнала событий инв системы. В течение последующих 10 минут можно просматривать журнал событий без ввода дополнительного пароля. Спустя 10 минут после введения правильного пароля автоматически производится выход на стартовую страницу с требованием ввести пароль.

Страница «Журнал событий»:

Добавлена возможность подробно просматривать информацию, которая ранее была зафиксирована контроллером УКУ в соответствующем подменю «Журнал событий».

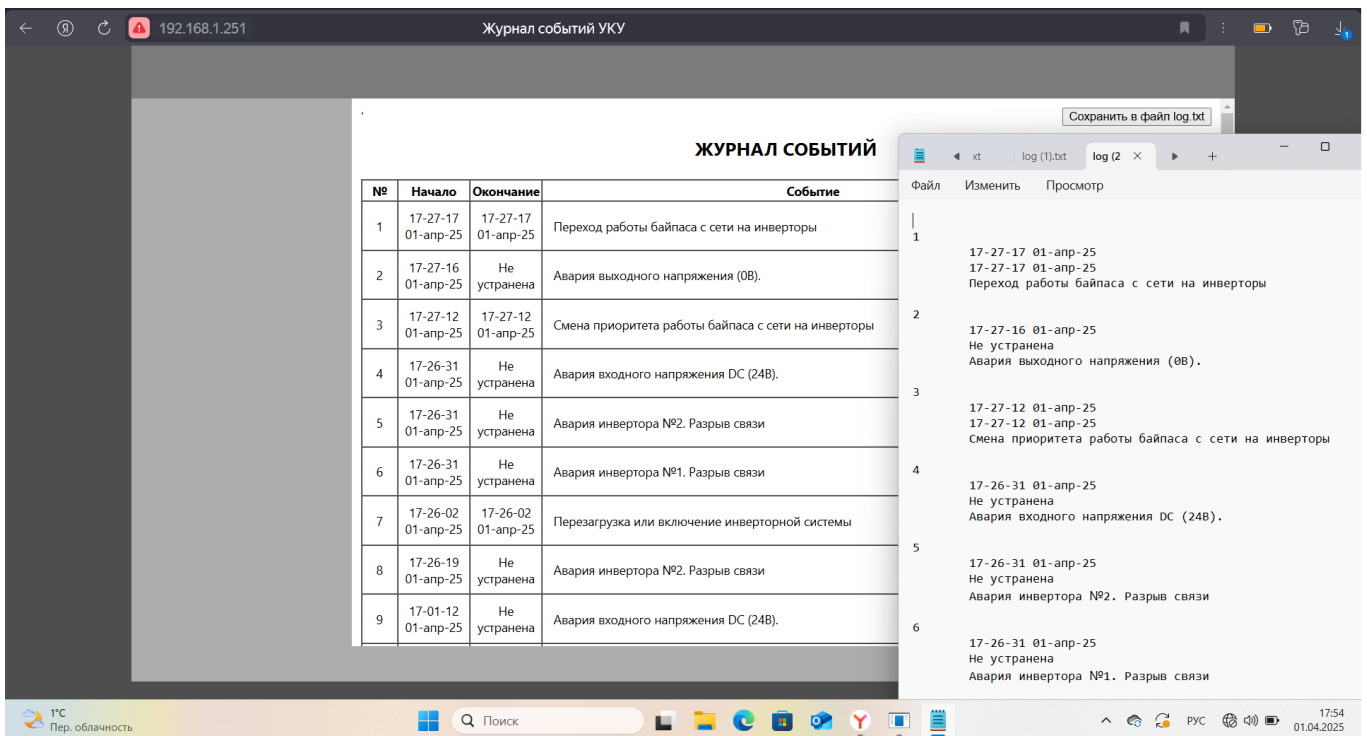


The screenshot shows a web browser window with the address bar displaying '192.168.1.251' and the page title 'Журнал событий УКУ'. The main content area is titled 'ЖУРНАЛ СОБЫТИЙ' and contains a table with the following data:

| № | Начало | Окончание | Событие |
|---|-----------------------|-----------------------|---|
| 1 | 17-27-17 01-апр-25 | 17-27-17 01-апр-25 | Переход работы байпаса с сети на инверторы |
| 2 | 17-27-16 01-апр-25 | Не устранена | Авария выходного напряжения (0В). |
| 3 | 17-27-12 01-апр-25 | 17-27-12 01-апр-25 | Смена приоритета работы байпаса с сети на инверторы |
| 4 | 17-26-31 01-апр-25 | Не устранена | Авария входного напряжения DC (24В). |
| 5 | 17-26-31 01-апр-25 | Не устранена | Авария инвертора №2. Разрыв связи |
| 6 | 17-26-31 01-апр-25 | Не устранена | Авария инвертора №1. Разрыв связи |
| 7 | 17-26-02 01-апр-25 | 17-26-02 01-апр-25 | Перезагрузка или включение инверторной системы |
| 8 | 17-26-19 01-апр-25 | Не устранена | Авария инвертора №2. Разрыв связи |
| 9 | 17-01-12 01-апр-25 | Не устранена | Авария входного напряжения DC (24В). |

In the top right corner of the page, there is a button labeled 'Сохранить в файл log.txt'.

Также имеется возможность выгрузки журнала событий на компьютер (ноутбук) в формате файла с расширением .txt. Для этого необходимо активировать кнопку «Сохранить в файл log.txt» в правом верхнем углу страницы. После активации кнопки на компьютер будет скачан файл «log.txt», в котором в текстовом формате будет отражена вся информация.



This screenshot shows the same web interface as above, but with a text editor window open on the right side. The text editor displays the content of the downloaded 'log.txt' file, which is a text-based representation of the event log table:

```
1 17-27-17 01-апр-25
17-27-17 01-апр-25
Переход работы байпаса с сети на инверторы
2 17-27-16 01-апр-25
Не устранена
Авария выходного напряжения (0В) .
3 17-27-12 01-апр-25
17-27-12 01-апр-25
Смена приоритета работы байпаса с сети на инверторы
4 17-26-31 01-апр-25
Не устранена
Авария входного напряжения DC (24В) .
5 17-26-31 01-апр-25
Не устранена
Авария инвертора №2. Разрыв связи
6 17-26-31 01-апр-25
Не устранена
Авария инвертора №1. Разрыв связи
7 17-26-02 01-апр-25
17-26-02 01-апр-25
Перезагрузка или включение инверторной системы
8 17-26-19 01-апр-25
Не устранена
Авария инвертора №2. Разрыв связи
9 17-01-12 01-апр-25
Не устранена
Авария входного напряжения DC (24В).
```