

# **БАЙПАСЫ**

**ВР-24/380В-30000ВА-3U**

**ВР-24/380В-75000ВА-3U**

**ВР-48(60)/380В-30000ВА-3U**

**ВР-48(60)/380В-75000ВА-3U**

**ВР-110/380В-30000ВА-3U**

**ВР-110/380В-75000ВА-3U**

**ВР-220/380В-30000ВА-3U**

**ВР-220/380В-75000ВА-3U**

## **РУКОВОДСТВО ПО ЭКСПЛУАТАЦИИ**

**02.12.2024**

## Содержание

1. НАЗНАЧЕНИЕ.....	3
2. ТЕХНИЧЕСКИЕ ХАРАКТЕРИСТИКИ .....	8
3. ПРИНЦИП РАБОТЫ.....	9
4. МЕРЫ БЕЗОПАСНОСТИ .....	11
5. ПОРЯДОК УСТАНОВКИ И ВКЛЮЧЕНИЯ БАЙПАСА.....	12
6. ПРАВИЛА ЭКСПЛУАТАЦИИ .....	16
7. СИГНАЛИЗАЦИЯ РЕЖИМОВ РАБОТЫ.....	17
8. МОНИТОРИНГ ИНВЕРТОРОВ И БАЙПАСА С ПОМОЩЬЮ УСТРОЙСТВА КОНТРОЛЯ И УПРАВЛЕНИЯ (УКУ) .....	19
ПРИЛОЖЕНИЕ 1. ГАБАРИТНЫЙ ЧЕРТЕЖ БАЙПАСА В ИСПОЛНЕНИИ 3U.....	26
ПРИЛОЖЕНИЕ 2. ВИД СПЕРЕДИ БАЙПАСА В ИСПОЛНЕНИИ 3U. ....	27
ПРИЛОЖЕНИЕ 3. РАСПИНОВКА БАЙПАСА В ИСПОЛНЕНИИ 3U .....	28
ПРИЛОЖЕНИЕ 4. СХЕМА ВКЛЮЧЕНИЯ НА ПРИМЕРЕ ИНВЕРТОРНОЙ СИСТЕМЫ 3U И БАЙПАСОМ 3U 30кВА .....	29
ПРИЛОЖЕНИЕ 5. СХЕМА ВКЛЮЧЕНИЯ НА ПРИМЕРЕ ИНВЕРТОРНОЙ СИСТЕМЫ 3U И БАЙПАСОМ 3U 30кВА С УКУ-207.12-LAN-3U .....	30
ПРИЛОЖЕНИЕ 6. СХЕМА ВКЛЮЧЕНИЯ НА ПРИМЕРЕ ИНВЕРТОРНОЙ СИСТЕМЫ 3U И БАЙПАСОМ 3U 30кВА С УКУ-207.12-LAN-D .....	31
ПРИЛОЖЕНИЕ 7. СХЕМА ВКЛЮЧЕНИЯ НА ПРИМЕРЕ ИНВЕРТОРНОЙ СИСТЕМЫ 6U И БАЙПАСОМ 3U 30кВА С УКУ-207.12-LAN-3U .....	32
ПРИЛОЖЕНИЕ 8. СХЕМА ВКЛЮЧЕНИЯ НА ПРИМЕРЕ ИНВЕРТОРНОЙ СИСТЕМЫ 6U С РАЗДЕЛЬНЫМ DC ПИТАНИЕМ КОРПУСОВ И БАЙПАСОМ 3U 30кВА С УКУ-207.14-D- LAN13-(AC+DC).....	33
ПРИЛОЖЕНИЕ 9. ПОДКЛЮЧЕНИЕ СИЛОВЫХ И СИГНАЛЬНЫХ КАБЕЛЕЙ НА ПРИМЕРЕ ИНВЕРТОРНОЙ СИСТЕМЫ 12U И БАЙПАСА 3U. ....	34
ПРИЛОЖЕНИЕ 10. КОНСТРУКТИВНОЕ ИСПОЛНЕНИЕ УКУ-207.XX-LAN-3U НА ПРИМЕРЕ ИНВЕРТОРНОЙ СИСТЕМЫ 12U И БАЙПАСА 3U. ....	35
ПРИЛОЖЕНИЕ 11. КОНСТРУКТИВНОЕ ИСПОЛНЕНИЕ УКУ-207.XX-LAN-D. ....	36
ПРИЛОЖЕНИЕ 12. НАСТРОЙКА ПАРАМЕТРОВ ETHERNET.....	37
ПРИЛОЖЕНИЕ 13. ОПИСАНИЕ РЕГИСТРОВ MODBUS И ПРОТОКОЛА .....	39

## 1. Назначение

Байпасы **BP-24/380В-30000ВА-3U**, **BP-24/380В-75000ВА-3U**, **BP-48(60)/380В-30000ВА-3U**, **BP-48(60)/380В-75000ВА-3U**, **BP-110/380В-30000ВА-3U**, **BP-110/380В-75000ВА-3U**, **BP-220/380В-30000ВА-3U**, **BP-220/380В-75000ВА-3U** (в дальнейшем байпас) предназначены для совместной работы с инверторной системой на базе модулей серии 2500ВА и модулей серии 4000ВА с версией программного обеспечения «CAN 125» (скорость CAN интерфейса 125 кБит/с) и обеспечения бесперебойного электропитания различной электронной аппаратуры и средств связи трехфазным переменным напряжением 3х400/230В, 50Гц с номинальной мощностью нагрузки до 30 кВА (24 кВт), 75 кВА (60 кВт).

Силовая схема байпаса реализована с применением симисторных модулей и схемы управления на базе микропроцессора и ПЛИС.

Байпас имеет 2 силовых ввода питания:

- 1) Ввод от сети трехфазного переменного тока АС 3х400/230В, 50 Гц.
- 2) Ввод от инверторной системы с трехфазной конфигурацией по выходу АС 3х400/230В.

По каждому из вводов байпас контролирует величины фазных напряжений и частоты на соответствие рабочему диапазону (повышенное, пониженное напряжение и частота, а также пропадание напряжения).

Допустимый диапазон сетевого напряжения составляет 3х400/230В ± 15%.

Схема управления байпаса обеспечивает синхронизацию инверторной системы с сетью в допустимом диапазоне 50Гц ± 10%.

Если хотя бы один из контролируемых параметров не соответствует допустимому уровню (диапазону), то байпас автоматически фиксирует неисправность (аварию) по соответствующему вводу и производит коммутацию в соответствии с программно реализованным алгоритмом работы.

Логика работы байпаса и время переключения:

Байпас имеет возможность питания нагрузки по приоритету с помощью тумблера, расположенного на лиц панели байпаса. При исправных вводах «ВХОД СЕТЬ» и «ВХОД ИНВ» и последующей смене приоритета питания нагрузки (ручным переключением тумблера с сети на инв или с инв на сеть) байпас осуществляет переключение заданного приоритетного ввода на нагрузку за время, не более 5 мс (бестоковая пауза).

При исправных вводах «ВХОД СЕТЬ» и «ВХОД ИНВ» и последующем возникновении неисправности по приоритетному вводу, байпас автоматически осуществляет переключение исправного неприоритетного ввода на нагрузку за время 5...10 мс (бестоковая пауза). Аналогично при восстановлении исправности приоритетного ввода, байпас автоматически осуществляет переключение этого ввода на нагрузку за время 5...10 мс (бестоковая пауза). Если фиксируется неисправность по неприоритетному вводу, то байпас переключение не осуществляет.

Если по вводу «ВХОД СЕТЬ» напряжение хотя бы по одной из фаз не в норме (завышено/занижено), то байпас всегда будет питать нагрузку от ввода «ВХОД ИНВ», независимо от состояния инвертора.

Если по вводу «ВХОД ИНВ» напряжение хотя бы по одной из фаз равно 0В (это возможно, когда инвертор обесточен по вводу ДС либо все модули в составе инверторной системы отключены по

причине срабатывания одной из защит: перегрев, перегрузка по выходной активной мощности, ввод DC не в норме) и по вводу «ВХОД СЕТЬ» напряжение исходно в норме, то при последующем отключении/пропадании и появлении (восстановлении) напряжения по вводу «ВХОД СЕТЬ» со временем паузы не более 100 мс (например, когда на «ВХОД СЕТЬ» байпаса напряжение поступает с быстродействующего/контакторного АВР и за 100мс схема управления байпаса не успевает уйти в перезагрузку по питанию), то непосредственно уже после появления сетевого напряжения байпас анализирует только уровень напряжения (без анализа исправности частоты и синхронизации), и если уровень в норме (не превышен и не занижен), то байпас включится в работу от сети с типовой задержкой 20-30 мс. Например, если АВР переключается с типовым временем 10 мс и на байпас приходит исправная сеть, то на выходе байпаса напряжения появится спустя 30-40 мс. Если переключение АВР составляет более 100 мс, то система управления байпаса перезагружается по питанию и включение на работу от исправной сети произойдет только спустя 5-7 сек (типовое время включения). Если итоговая задержка на переключение в 30-40 мс является недопустимой для нагрузки, то есть возможность с контроллера УКУ активировать (запрограммировать) спецрежим работы байпаса, при котором если со стороны инвертора напряжение хотя бы по одной из фаз равно 0В, то байпас переходит в режим работы только от сети, независимо от ее состояния. В этом случае итоговое время задержки будет определяться только временем переключения АВР.

**НО !!! При этих условиях байпас вообще не производит анализ исправности сети и если, например, напряжение сети будет завышенным, то это же напряжение поступит на нагрузку. По этой причине необходимо применять дополнительное устройство в виде стабилизатора напряжения переменного тока или внешних устройств контроля исправности напряжения сети.**

Активировать спецрежим работы байпаса возможно с помощью контроллера УКУ:

С основного меню перейти в подменю «Установки» - «Уставки байпаса» и задать значение уставки «Уинв=0 -> работа только от сети» в значение «ВКЛ». По умолчанию состояние – «ВЫКЛ».

При активном спецрежиме работы байпаса (уставка «Уинв=0 -> работа только от сети» в состоянии «ВКЛ») фиксация ненулевого напряжения со стороны инвертора производится при условии, что напряжение сети в норме и напряжение по всем фазам со стороны инвертора отлично от нуля и держится непрерывно в течении 50 мс. Это означает, что если спецрежим активен, инвертор обесточен, байпас работает от сети (независимо от ее состояния) и если теперь включился инвертор и в ближайшие 1,5 секунды пропадает сетевое напряжение, то байпас переключится на работу от инвертора за типовое время 60-70 мс. В случае с неактивным спецрежимом байпас при тех же условиях переключится за типовое время 20-30 мс.

Байпас имеет возможность ручного управления по внешнему «сухому» контакту. Для этого в байпасе задействованы дискретные входы с уровнем логической единицы 3,3В и дополнительно имеются точки подключения «сухих» контактов: «РУЧН УПР-НИЕ СЕТЬ», «РУЧН УПР-НИЕ ИНВ». Если с помощью внешнего «сухого» контакта замкнуть дискретный вход «РУЧН УПР-НИЕ СЕТЬ», то система управления байпаса фиксирует замкнутое состояние. Если контакт замкнут непрерывно в течение 0,5 сек, то байпас принудительно переходит в режим работы только от сети на все то время пока замкнут дискретный вход «РУЧН УПР-НИЕ СЕТЬ». В таком случае на выход

байпаса может поступать как исправное сетевое напряжение, так и с завышенными/заниженными параметрами. Аналогично для «РУЧН УПР-НИЕ ИНВ». Если хотя бы один из режимов ручного управления уже активирован, то реакции на замыкание оставшегося дискретного входа не будет. Ручное управление байпасом необходимо для возможности реализации безобрывного перевода питания нагрузки напрямую от сети либо напрямую от инвертора. Например, при необходимости безобрывного перевода питания нагрузки напрямую от сети необходимо сначала внешним «сухим» контактом замкнуть дискретный вход «РУЧН УПР-НИЕ СЕТЬ», убедиться, что байпас в режим работы от сети и далее с помощью внешнего коммутационного устройства (переключателя/рубильника) запараллелить выход байпаса с сетью. После, этим же устройством можно отключить выход байпаса от нагрузки. Аналогично для безобрывного перевода питания нагрузки напрямую от инвертора.

Мониторинг инверторной системы и байпаса осуществляется с помощью устройства контроля и управления (УКУ), которое заказывается отдельной позицией. УКУ позволяет вести мониторинг работы и статусов исправности байпаса с помощью интерфейсов и протоколов связи (RS485 - ModBus RTU; Ethernet - SNMP v1; Ethernet - ModBus TCP) и визуально на ЖКИ. Возможно отслеживание следующих параметров и статусов: напряжение сети по каждой фазе (уровень напряжения, статус норма/авария), напряжение инвертора по каждой фазе (уровень напряжения, статус норма/авария), выходное напряжение по каждой фазе (уровень напряжения, статус норма/авария), синхронизация с сетью (статус норма/авария), синхронизация с инв (статус норма/авария), статус работа от (сеть/инв), статус приоритет (сеть/инв), выходной полный ток по каждой фазе (уровень), выходная активная мощность по каждой фазе (уровень), температура радиатора байпаса (уровень), статус перегрев радиатора байпаса (норма/авария), статус ручного управление (сеть/инв).

В зависимости от входного DC напряжения, номинальной мощности системы (кол-ва модулей инверторов), конструктивного исполнения байпаса возможны следующие варианты исполнения УКУ (см. таблицы 1-2):

Таблица 1

ВХОД DC	Ном. мощность системы		Число модулей инверторов в составе системы	Ном. мощность и конструкт. исполнение байпаса	Версия и варианты конструкт. исполнения УКУ	Примечание
	кВА	кВт				
220В или 110В	7.5	6	3	30 кВА 3U	УКУ-207.12-LAN-3U  УКУ-207.12-LAN-D	« - 3U » - контроллер исполнен в отдельном 3U корпусе с возможностью установки доп. автоматов;  « - D » - контроллер имеет выносное исполнение для установки на дверь шкафа.
	15	12	6			
	22.5	18	9			
	30	24	12			
48(60)В	7.5	6	3		УКУ-207.14-LAN-3U  УКУ-207.14-LAN-D	
	15	12	6			
	22.5	18	9			
	30	24	12			
24В	4.5	3	3		УКУ-207.14-LAN-3U  УКУ-207.14-LAN-D	
	9	6	6			
	13.5	9	9			
	18	12	12			
	22.5	15	15			
	27	18	18			

Таблица 2

ВХОД DC	Ном. мощность системы		Число модулей инверторов в составе системы	Ном. мощность и конструкт. исполнение байпаса	Версия и варианты конструкт. исполнения УКУ	Примечание	
	кВА	кВт					
220В или 110В	37.5	30	15	75 кВА 3U	УКУ-207.12-LAN-3U  УКУ-207.12-LAN-D		
	45	36	18				
	52.5	42	21				
	60	48	24				
	67.5	54	27				
	75	60	30				
48(60)В	37.5	30	15		УКУ-207.14-LAN-3U  УКУ-207.14-LAN-D		« - 3U » - контроллер исполнен в отдельном 3U корпусе с возможностью установки доп. автоматов;  « - D » - контроллер имеет выносное исполнение для установки на дверь шкафа.
	45	36	18				
	52.5	42	21				
	60	48	24				
	67.5	54	27				
	75	60	30				
24В	31.5	21	21		УКУ-207.14-LAN-3U  УКУ-207.14-LAN-D		
	36	24	24				
	40.5	27	27				
	45	30	30				
	49.5	33	33				
	54	36	36				
	58.5	39	39				
	63	42	42				
	67.5	45	45				
	72	48	48				

## 2. Технические характеристики

Таблица 3

Параметр	Тип байпаса							
	BP-24/380-30000BA-3U	BP-24/380-75000BA-3U	BP-48(60)/380-30000BA-3U	BP-48(60)/380-75000BA-3U	BP-110/380-30000BA-3U	BP-110/380-75000BA-3U	BP-220/380-30000BA-3U	BP-220/380-75000BA-3U
Номинальное входное напряжение постоянного тока (питание байпаса), В	24		48(60)		110		220	
Диапазон входного напряжения постоянного тока (питание байпаса), В	20÷32		40÷72		90÷130		170÷260	
Диапазон входного напряжения и частоты сети переменного тока	3x400/230В ± 15%, 50Гц ± 10%							
Максимальный длительный фазный ток, потребляемый от сети переменного тока (при максимальной нагрузке), не более, А	50	125	50	125	50	125	50	125
Диапазон выходного напряжения переменного тока (при работе от сети)	3x400/230В ± 15%							
Диапазон выходного напряжения переменного тока (при работе от инверторной системы)	3x400/230В ± 2%							
Номинальная выходная мощность, кВА	30	75	30	75	30	75	30	75
Коэффициент полезного действия (при $P_n \geq 0.1P_{ном}$ ), не менее	0.99							
Время переключения питания нагрузки с одного ввода на другой, не более	10 мс							
Габаритные размеры (ШxГxВ), не более, мм	483 x 450 x 132.5 – для байпасов в исполнении 3U							
Масса, не более, кг	20							



### 3. Принцип работы

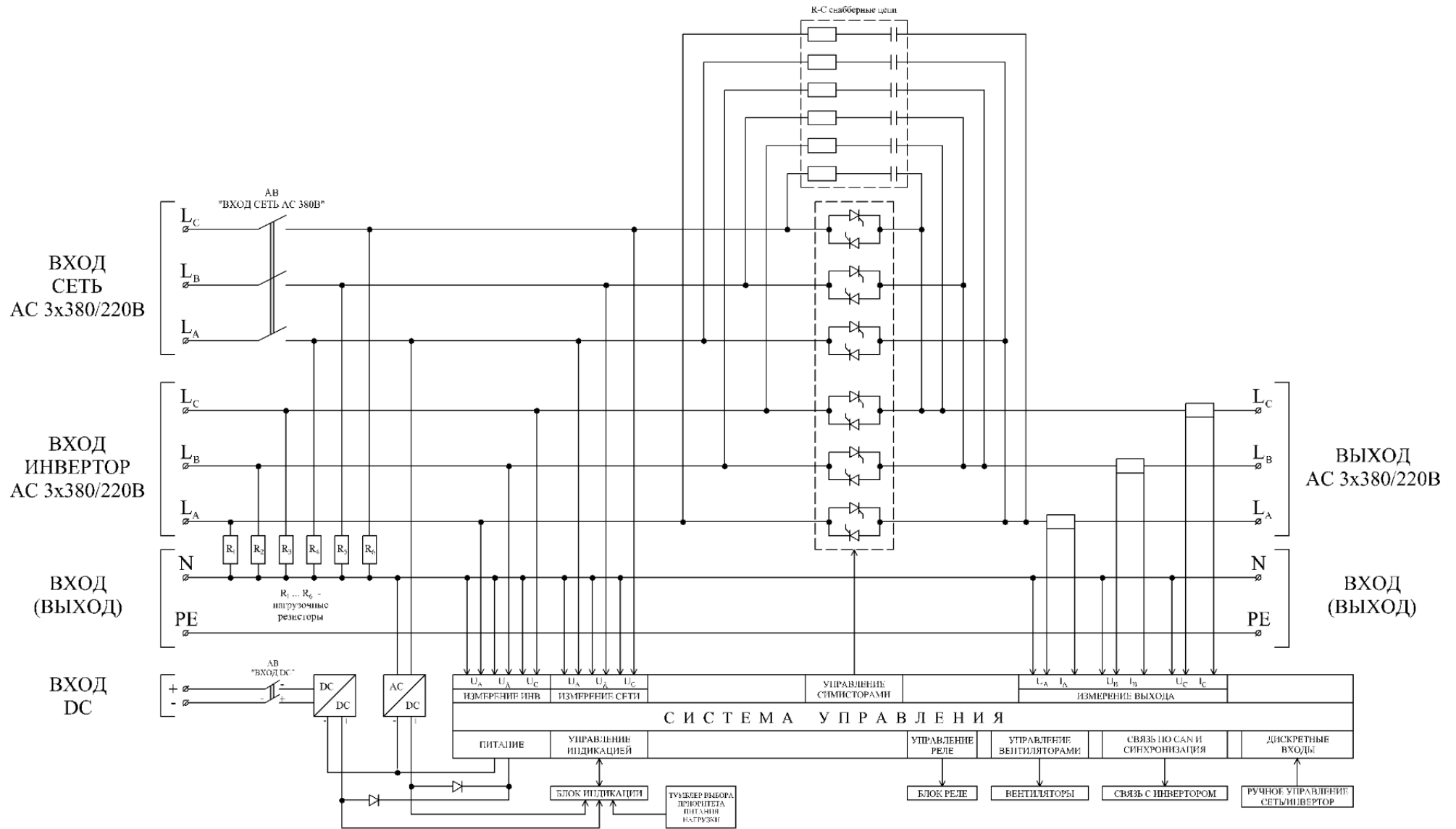


Рис.1. Структурная схема байпаса

На симисторные модули байпаса подаются соответственно фазы «L<sub>A</sub>», «L<sub>B</sub>» и «L<sub>C</sub>» сетевого переменного напряжения АС 3х400/230В (через входной силовой автоматический выключатель «ВХОД СЕТЬ АС 380») и фазы «L<sub>A</sub>», «L<sub>B</sub>» и «L<sub>C</sub>» переменного напряжения АС 3х400/230В с инверторной системы. Нулевой провод по обоим вводам и выходу байпаса является общим и не коммутируется в процессе работы байпаса. Байпас измеряет действующие значения входных напряжений по каждому из вводов, а также действующее значение выходных фазных напряжений и токов (вых токи измеряются с помощью шунтов, установленных в цепи соответствующих фазных проводников по выходу байпаса).

По каждому из вводов установлены нагрузочные резисторы (R<sub>1</sub>...R<sub>6</sub>), а также параллельно каждому симистору установлены защитные R-С снабберные цепи.

Источник питания системы управления, формирующий стабилизированные напряжения питания активных элементов и обеспечивающий гальваническую развязку, питается от фазы «L<sub>A</sub>» сетевого напряжения, а в случае его исчезновения от резервного источника постоянного напряжения, который питает инверторную систему в аварийном режиме работы.

Система управления байпаса обеспечивают:

- контроль и управление симисторными модулями по заданному приоритету и автоматически;
- измерение и контроль параметров по каждому из вводов (повышенное и пониженное напряжение, повышенная и пониженная частота, пропадание напряжения);
- мониторинг и связь посредством протокола CAN с инверторами или устройствами контроля и управления;
- синхронизацию инверторной системы с сетью переменного тока;
- управление светодиодами индикации;
- формирование сигналов контроля и аварий;
- управление вентиляторами охлаждения.
- ручной принудительный перевод питания нагрузки исключительно по выбранному вводу.

## **4. Меры безопасности**

**4.1.** К работе с байпасом допускаются лица, прошедшие инструктаж по технике безопасности при работе с электро- и радиоизмерительными приборами и имеющие соответствующую группу допуска.

**4.2.** Перед включением корпус байпаса или общий корпус блока, в котором он установлен, должен быть соединен с шиной заземления.

**4.3.** Ремонт байпаса следует производить на предприятии-изготовителе.

**4.4.** При работе с включенным байпасом необходимо помнить, что внутри корпуса имеется опасное для жизни напряжение постоянного и переменного тока.

**4.5.** Запрещается эксплуатация байпаса вне помещений и в помещениях с химически активной или взрывоопасной средой.

## 5. Порядок установки и включения байпаса

5.1. Убедиться в отсутствии механических повреждений байпаса.

5.2. Установить байпас в 19'' стойки шкафа (см. ПРИЛОЖЕНИЕ 1-2).

5.3. Подсоединить провода защитного заземления к соответствующим клеммам защитного заземления байпаса (см. ПРИЛОЖЕНИЕ 3).

5.4. Скоммутировать байпас и инверторную систему в соответствии со схемой включения (см. ПРИЛОЖЕНИЕ 4-8).

5.5. При отключенных автоматах, расположенных на лицевой панели байпаса и инверторов, подсоединить обесточенный кабель от аккумуляторной батареи (источника постоянного напряжения) к клеммному блоку «ВХОД DC» байпаса в соответствии с указанной полярностью с сечением медных проводов каждый не менее 1 кв.мм, либо соединить медные перемычки из комплекта поставки с одноименными клеммами «ВХОД DC» инвертора и байпаса (см. ПРИЛОЖЕНИЕ 9).

5.6. Подсоединить к клеммному блоку байпаса «ВХОД ИНВ АС 380В» обесточенный 5-ти жильный кабель (проводники) от инвертора (поставляются в комплекте с системой) с сечением медных проводов не менее:

- 10 мм<sup>2</sup> для байпаса мощностью 30000ВА
- 35 мм<sup>2</sup> (либо 2x10) для байпаса мощностью 75000ВА

либо соединить медными перемычки (шинами) из комплекта поставки с одноименными клеммами «ВХОД (ВЫХОД) ИНВ АС 380В» инвертора и байпаса (см. ПРИЛОЖЕНИЕ 9).

5.7. Подсоединить к клеммному блоку байпаса «ВХОД СЕТЬ АС 380В» обесточенный сетевой 5-ти жильный кабель с сечением медных проводов не менее:

- 10 мм<sup>2</sup> для байпаса мощностью 30000ВА
- 35 мм<sup>2</sup> (либо 2x10) для байпаса мощностью 75000ВА

5.8. Подсоединить, соблюдая последовательность фаз, трехфазную нагрузку (потребителя) к клеммному блоку байпаса «ВЫХОД АС 380В» кабелем с сечением медных проводов не менее:

- 10 мм<sup>2</sup> для байпаса мощностью 30000ВА
- 35 мм<sup>2</sup> (либо 2x10) для байпаса мощностью 75000ВА

5.9. Подсоединить цепи дистанционной сигнализации к клеммному блоку соответствующих релейных контактов байпаса (см. ПРИЛОЖЕНИЕ 3).

5.10. Объединить 14-жильным шлейфом разъемы CAN+SYNCH байпаса и инвертора, расположенных с задней стороны (см. ПРИЛОЖЕНИЕ 4-8).

5.11. Установить тумблер выбора приоритетного источника питания нагрузки на лицевой панели байпаса в необходимое положение (см. ПРИЛОЖЕНИЕ 2).

5.12. Подать напряжение от аккумуляторной батареи (источника постоянного напряжения).

5.13. Подать напряжение сети переменного тока.

**5.14.** Установить АВ «ВХОД DC» на лицевой панели байпаса в положение «ВКЛ.» (см. ПРИЛОЖЕНИЕ 2).

**5.15.** Убедиться, что светится желтый светодиод «ВХОД DC», светится зеленый светодиод «ПРИОРИТЕТ ИНВ (СЕТЬ)» (в зависимости от установленного приоритета), светится зеленый светодиод «РАБОТА ОТ ИНВ», а также светятся красные светодиоды «АВАРИЯ ИНВ», «АВАРИЯ СЕТИ» и «АВАРИЯ БАЙПАСА» (см. ПРИЛОЖЕНИЕ 3).

**5.16.** Установить АВ «ВХОД СЕТЬ АС 380В» на лицевой панели байпаса в положение «ВКЛ.». Если напряжение и частота по вводу «ВХОД СЕТЬ» соответствуют рабочему диапазону, то должен засветиться желтый светодиод «ВХОД АС», должен непрерывно засветиться зеленый светодиод «СИНХРОНИЗАЦИЯ», а также должны погаснуть красные светодиоды «АВАРИЯ СЕТИ» и «АВАРИЯ БАЙПАСА» и (см. ПРИЛОЖЕНИЕ 2).

**5.17.** Установить АВ «ВХОД DC» на лицевой панели инвертора в положение «ВКЛ.». Если напряжение и фазировка (правильность подключения «L<sub>A</sub>», «L<sub>B</sub>», «L<sub>C</sub>» и «N») по вводу от инвертора соответствуют рабочему диапазону, то должен погаснуть красный светодиод «АВАРИЯ ИНВ» (см. ПРИЛОЖЕНИЕ 2).

*Внимание! По каждому из вводов байпаса установлены нагрузочные резисторы (R<sub>1</sub>...R<sub>6</sub>), а также параллельно каждому симистору установлены защитные R-C снабберные цепи. При работе байпаса на холостом ходу от инверторной системы и при отключенном автомате «ВХОД СЕТЬ АС 380В» возможна «утечка» напряжения на выход байпаса вплоть до 110V RMS АС. При подключении минимальной нагрузки с током  $I_n \geq 50$  мА, напряжение «утечки» падает до нуля.*

#### **Проверка автоматического обеспечения бесперебойности питания нагрузки:**

**5.18.** Подключить к выходу байпаса нагрузку, нечувствительную к пропаданию питающего напряжения на время до 10 мс.

**5.19.** Проверка обеспечения бесперебойности питания нагрузки при смене приоритета:

- 1) Установить тумблер выбора приоритета питания нагрузки в положение «СЕТЬ».
- 2) Убедиться, что нагрузка работает в штатном режиме и байпас работает от сети (светится зеленый светодиод «РАБОТА ОТ СЕТИ» и «ПРИОРИТЕТ СЕТЬ»).
- 3) Установить тумблер выбора приоритета питания нагрузки в положение «ИНВ».
- 4) Убедиться, что нагрузка работает в штатном режиме и байпас перешел на работу от инвертора (погас зеленый светодиод «РАБОТА ОТ СЕТИ» и «ПРИОРИТЕТ СЕТЬ», а также светится зеленый светодиод «РАБОТА ОТ ИНВ» и «ПРИОРИТЕТ ИНВ»).
- 5) Провести аналогичное переключение работы байпаса с инв на сеть, и убедиться в обеспечении бесперебойности питания нагрузки.

**5.20.** Проверка обеспечения бесперебойности питания нагрузки при пропадании (восстановлении) приоритетного ввода:

- 1) Установить тумблер выбора приоритета питания нагрузки в положение «СЕТЬ».
- 2) Убедиться, что нагрузка работает в штатном режиме и байпас работает от сети (светится зеленый светодиод «РАБОТА ОТ СЕТИ» и «ПРИОРИТЕТ СЕТЬ»).
- 3) Установить на лиц панели байпаса АВ «ВХОД СЕТЬ АС 380В» в положение «ОТКЛ» (имитация неисправности приоритетного ввода).
- 4) Убедиться, что нагрузка работает в штатном режиме и байпас перешел на работу от инвертора (погас зеленый светодиод «СИНХРОНИЗАЦИЯ» и «РАБОТА ОТ СЕТИ», погас желтый светодиод «ВХОД АС», а также непрерывно светится зеленый светодиод «РАБОТА ОТ ИНВ» и красный светодиод «АВАРИЯ СЕТИ»).
- 5) Установить на лиц панели байпаса АВ «ВХОД СЕТЬ АС 380В» в положение «ВКЛ» (имитация восстановления приоритетного ввода).
- 6) Убедиться, что нагрузка работает в штатном режиме и байпас перешел на работу от сети (погас красный светодиод «АВАРИЯ СЕТИ» и зеленый светодиод «РАБОТА ОТ ИНВ», а также засветился непрерывно зеленый светодиод «СИНХРОНИЗАЦИЯ» и «РАБОТА ОТ СЕТИ», засветился желтый светодиод «ВХОД АС»).
- 7) Провести аналогичное переключение для режима, когда приоритетным вводом является «ВХОД ИНВ».

#### **Проверка ручного управления байпасом:**

**5.21.** Убедиться, что оба ввода байпаса (напряжение от трехфазной сети АС 400В и напряжение от инверторной системы) исправны и стабильны во времени.

**5.22.** Перевести байпас в режим работы от сети, установив тумблер выбора приоритета в положение «СЕТЬ» (в таком режиме светятся непрерывно желтый светодиод «ВХОД ДС», желтый светодиод «ВХОД АС», зеленый светодиод «ПРИОРИТЕТ СЕТЬ», зеленый светодиод «РАБОТА ОТ СЕТИ», зеленый светодиод «СИНХРОНИЗАЦИЯ» и не светятся красные светодиоды «АВАРИЯ ИНВ», «АВАРИЯ СЕТИ», «АВАРИЯ БАЙПАСА»).

**5.23.** Проверка работы байпаса только по вводу «ВХОД СЕТЬ АС 380В» принудительным переключением режима работы:

- 1) Переключить питание нагрузки на работу от инвертора, установив тумблер выбора приоритета питания нагрузки в положение «ИНВ».
- 2) Убедиться, что нагрузка работает в штатном режиме и байпас перешел на работу от инвертора (светятся непрерывно желтый светодиод «ВХОД ДС», желтый светодиод «ВХОД АС», зеленый светодиод «ПРИОРИТЕТ ИНВ», зеленый светодиод «РАБОТА ОТ ИНВ», зеленый светодиод «СИНХРОНИЗАЦИЯ» и не светятся красные светодиоды «АВАРИЯ ИНВ», «АВАРИЯ СЕТИ», «АВАРИЯ БАЙПАСА»).
- 3) Установить перемычку между контактами «1» и «2» группы клемм «РУЧН УПР-НИЕ СЕТЬ» для принудительного перевода байпаса на режим работы только от ввода «ВХОД СЕТЬ АС 380В».  
**!!! До тех пор, пока замкнуты эти контакты, нагрузка питается только от сети. В случае возникновения неисправности на этом вводе, нагрузка может обесточиться или выйти из строя ввиду того, что напряжение сети может стать недопустимо высоким/низким либо отсутствовать.**

- 4) Убедиться, что нагрузка работает в штатном режиме и байпас принудительно перешел на работу от сети (светятся непрерывно желтый светодиод «ВХОД DC», желтый светодиод «ВХОД AC», зеленый светодиод «ПРИОРИТЕТ ИНВ», зеленый светодиод «РАБОТА ОТ СЕТИ», зеленый светодиод «СИНХРОНИЗАЦИЯ» и не светятся красные светодиоды «АВАРИЯ ИНВ», «АВАРИЯ СЕТИ», «АВАРИЯ БАЙПАСА»).
- 5) Разомкнуть контакты «1» и «2» группы клемм «РУЧН УПР-НИЕ СЕТЬ». Убедиться, что байпас перешел в работу по приоритету работы от инвертора (погас зеленый светодиод «РАБОТА ОТ СЕТИ» и светится зеленый светодиод «РАБОТА ОТ ИНВ»).

**5.24.** Проверка работы байпаса только по вводу «ВХОД ИНВЕРТОРА AC 380В» принудительным переключением режима работы:

- 1) Переключить питание нагрузки на работу от сети, установив тумблер выбора приоритета питания нагрузки в положение «СЕТЬ».
- 2) Убедиться, что нагрузка работает в штатном режиме и байпас перешел на работу от сети (светятся непрерывно желтый светодиод «ВХОД DC», желтый светодиод «ВХОД AC», зеленый светодиод «ПРИОРИТЕТ СЕТЬ», зеленый светодиод «РАБОТА ОТ СЕТИ», зеленый светодиод «СИНХРОНИЗАЦИЯ» и не светятся красные светодиоды «АВАРИЯ ИНВ», «АВАРИЯ СЕТИ», «АВАРИЯ БАЙПАСА»).
- 3) Установить перемычку между контактами «3» и «4» группы клемм «РУЧН УПР-НИЕ ИНВ» для принудительного перевода байпаса на режим работы только от ввода «ВХОД ИНВЕРТОРА AC 380В».

**!!! До тех пор, пока замкнуты эти контакты, нагрузка питается только от инвертора. В случае возникновения неисправности на этом вводе, нагрузка может обесточиться или выйти из строя ввиду того, что напряжение от инвертора может отсутствовать (например, если в этот интервал времени пропадет входное DC питание у инвертора).**

- 4) Убедиться, что нагрузка работает в штатном режиме и байпас принудительно перешел на работу от инвертора (светятся непрерывно желтый светодиод «ВХОД DC», желтый светодиод «ВХОД AC», зеленый светодиод «ПРИОРИТЕТ СЕТЬ», зеленый светодиод «РАБОТА ОТ ИНВ», зеленый светодиод «СИНХРОНИЗАЦИЯ» и не светятся красные светодиоды «АВАРИЯ ИНВ», «АВАРИЯ СЕТИ», «АВАРИЯ БАЙПАСА»).
- 5) Разомкнуть контакты «3» и «4» группы клемм «РУЧН УПР-НИЕ ИНВ». Убедиться, что байпас перешел в работу по приоритету работы от сети (погас зеленый светодиод «РАБОТА ОТ ИНВ» и светится зеленый светодиод «РАБОТА ОТ СЕТИ»).

## **6. Правила эксплуатации**

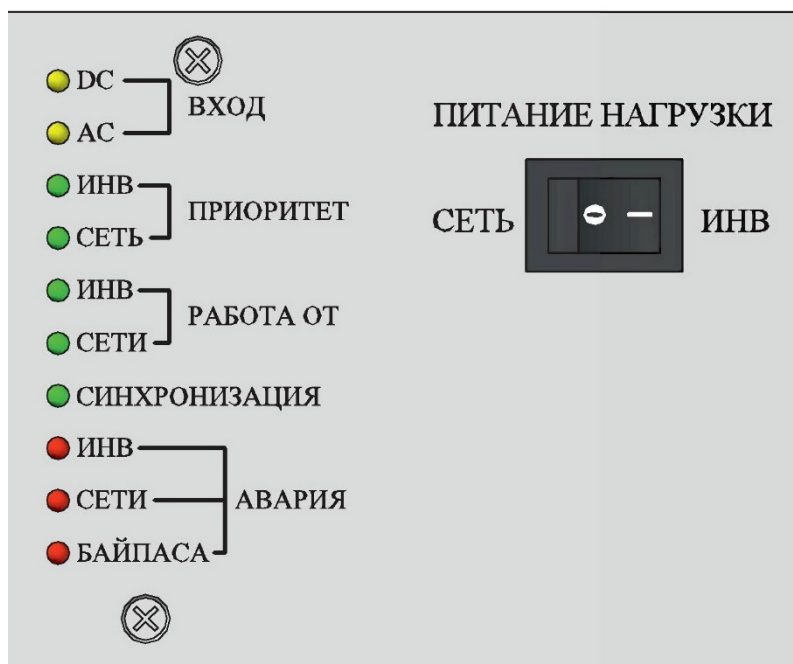
**6.1.** Эксплуатация байпаса должна производиться в соответствии с «Правилами технической эксплуатации электроустановок потребителей», утвержденных Приказом №6 Минэнерго от 13.01.2003г.

**6.2.** Мощность нагрузки (активная и полная) байпаса не должна превышать указанного выше значения.

**6.3.** *Запрещается перекрывать чем-либо вентиляционные отверстия корпуса байпаса.*



## 7. Сигнализация режимов работы



Свечение **желтого** светодиода «**ВХОД DC**» свидетельствует о том, что внутренний DC/DC преобразователь формирует для системы управления номинальное напряжение питания.

Свечение **желтого** светодиода «**ВХОД AC**» свидетельствует о том, что внутренний AC/DC преобразователь питается от фазного сетевого напряжения « $U_A$ » и формирует для системы управления номинальное напряжение питания.

Свечение **зеленого** светодиода «**ПРИОРИТЕТ ИНВ**» означает, что приоритетно в нормальном режиме работы (при исправном состоянии обоих вводов) нагрузка будет запитываться выходным трехфазным переменным напряжением, поступающим с инверторной системы.

Свечение **зеленого** светодиода «**ПРИОРИТЕТ СЕТЬ**» означает, что приоритетно в нормальном режиме работы (при исправном состоянии обоих вводов) нагрузка будет запитываться трехфазным сетевым переменным напряжением.

Свечение **зеленого** светодиода «**СИНХРОНИЗАЦИЯ**» означает, что внутренний генератор системы управления байпаса засинхронизировался с фазным напряжением « $U_A$ » сетевого ввода.

Свечение **зеленого** светодиода «**РАБОТА ОТ ИНВ**» означает, что в настоящий момент времени нагрузка запитана выходным трехфазным переменным напряжением, поступающим с инверторной системы.

Свечение **зеленого** светодиода «**РАБОТА ОТ СЕТИ**» означает, что в настоящий момент времени нагрузка запитана от сети трехфазного переменного тока.

Свечение **красного** светодиода «**АВАРИЯ ИНВ**» означает, что выходное трехфазное переменное напряжение инверторной системы отсутствует либо находится вне рабочего диапазона.

Непрерывное моргание **красного** светодиода «**АВАРИЯ ИНВ**» означает, что выход инвертора не синхронизирован с сетью, либо нет соединения по шине CAN+SYNCH между байпасом и инвертором.

Свечение **красного** светодиода «**АВАРИЯ СЕТИ**» означает, что напряжение сети трехфазного переменного тока отсутствует либо находится вне рабочего диапазона.

Непрерывное моргание **красного** светодиода «**АВАРИЯ СЕТИ**» означает, что внутренний генератор системы управления байпаса не синхронизирован с сетью и идет процесс подстройки синхронизации частоты.

Свечение **красного** светодиода «**АВАРИЯ БАЙПАСА**» означает, что байпас отключен тепловой защитой, либо при неисправности обоих вводов.

При нагреве радиатора охлаждения свыше  $80^{\circ}\text{C}$  выход байпаса автоматически отключается от нагрузки, гаснут оба зеленых светодиода «работа от сети» и «работа от инвертора». При этом начинает мигать красный светодиод «**АВАРИЯ БАЙПАСА**» (одинарной вспышкой с интервалом 1 сек).

При снижении температуры на  $10^{\circ}\text{C}$  байпас включается автоматически.

Байпас имеет следующие реле сигнализации:

- **АВАРИЯ ИНВЕРТОРА**. При неисправности по вводу от инверторной системы (пониженное, повышенное или пропадание) нормально замкнутые контакты реле будут соответственно замкнуты.
- **АВАРИЯ СЕТИ**. При неисправности по сетевому вводу (пониженное, повышенное или пропадание) нормально замкнутые контакты реле будут соответственно замкнуты.
- **АВАРИЯ БАЙПАСА**. В случае срабатывания тепловой защиты байпаса (при перегреве свыше  $80^{\circ}\text{C}$ ) либо при неисправности обоих вводов нормально замкнутые контакты реле будут замкнуты.
- **РАБОТА ОТ ИНВ (СЕТИ)**. При работе байпаса от сети однофазного переменного тока нормально замкнутые контакты реле будут соответственно замкнуты, а при работе от выходного трехфазного переменного напряжения инверторной системы нормально разомкнутые контакты реле будут в замкнутом состоянии.

## 8. Мониторинг инверторов и байпаса с помощью устройства контроля и управления (УКУ).

Доступ к информации и управление инверторами осуществляется с помощью меню, высвечиваемому на индикаторе (ЖКИ) УКУ. Выбор нужного пункта меню производится кнопками: «Влево», «Вправо», «Вверх», «Вниз», «Ввод».

Пароль для доступа в закрытое подменю «УСТАНОВКИ» – 184.

При включении питания появляется начальная индикация, ЖКИ отображает напряжение и мощность нагрузки, входное DC напряжение:

<b>В работе X инв.</b>	
<b>Uвых=XXX.X В</b>	<b>Iвых=X.X А</b>
<b>Rвых=XXXX Вт</b>	
<b>Время</b>	<b>Дата</b>
<b>Udc.вх. XXX В</b>	
<b>Fвых. XX.X Гц</b>	

где «X» – количество включенных инверторов.

Выходные напряжение и ток.

Выходная мощность системы.

Текущие дата и время.

Входное напряжение постоянного тока.

Отображение частоты вых. напряжения инвертора/  
инверторной системы/статического байпаса.

Актуально только для оборудования, выпущенного  
с середины февраля/начала марта 2022г

и для УКУ с ПО версией 10.12.556,

сборка от 28.01.2022 и новее и включенным

отображением частоты (см. подменю «Установки»).

*Примечание:*

*1. Для инверторов моноблочного исполнения 2U при использовании встроенного байпаса корректность отображения частоты вых. напряжения инвертора обеспечивается только при условии исправного состояния каскада DC/AC (то есть исправность DC напряжения, отсутствие перегрева, отсутствие срабатывания защиты перегрузки по мощности).*

*2. Для байпасов модификации «-МВР4529» корректность отображения частоты вых. напряжения системы обеспечивается только для режима, при котором ручной байпас установлен в положение «2-ИБП».*

Вход в основное меню осуществляется кратковременным нажатием кнопки «Вниз». Это меню имеет приведенные ниже пункты, которые выбираются маркером «▶», перемещаемым кнопками «Вверх» или «Вниз». Вход в выбранный пункт меню производится нажатием кнопки «Ввод». Выход в основное меню осуществляется кратковременным нажатием кнопки «Влево» или через пункт меню «Выход».

Подменю «Байпас» содержит приведенные ниже параметры байпаса, которые выбираются маркером «▶», перемещаемым кнопками «Вверх» или «Вниз».

Нажатие кнопки «Влево» приводит к возврату в основное меню.

*Назначение пунктов основного меню:*

<b>Байпас</b>	Просмотр измеренных параметров статического байпаса (если таковой введен в меню «Структура» в установках).
<b>Инвертор №1</b>	Просмотр измеренных параметров инвертора №1.
<b>Инвертор №2</b>	Просмотр измеренных параметров инвертора №2.
<b>Инвертор №3</b>	Просмотр измеренных параметров инвертора №3.
<b>Инвертор №4</b>	Просмотр измеренных параметров инвертора №4.
<b>Инвертор №5 *</b>	Просмотр измеренных параметров инвертора №5.
-----	
<b>Таблица инверторов</b>	Просмотр параметров инверторов в сводной таблице.
<b>Внешние датчики</b>	<b>Просмотр состояния и наличия аварии дискретных входов УКУ (актуально только для байпасов модификации «-МВР4529» и УКУ версии «207.ХХ-ВР»).</b>
<b>Установки</b>	Вход в подменю задания установок ( <b>пароль 184</b> ).
<b>Журнал событий</b>	Вход в просмотр журнала событий.
<b>Выход</b>	Переход к начальной индикации.
<b>Версия ПО</b>	Вход для просмотра версии программного обеспечения.

\*Отображается только то количество инверторов, которое введено в меню «Структура» в установках.

Пункты «Байпас» и «Инвертор № n» отображаются в основном меню только при условии задания в структуре байпаса и соответствующего количества инверторов. Задание структуры производится в подменю «Установки». Физически адрес (номер) инвертора задается замыканием соответствующих контактных площадок.

С помощью УКУ можно производить мониторинг параметров инверторов и внешнего статического байпаса при его наличии.

Подменю «Байпас» содержит приведённые ниже параметры байпаса, которые выбираются маркером «▶», перемещаемым кнопками «Вверх» или «Вниз».

Нажатие кнопки «Влево» приводит к возврату в основное меню.

<b>БАЙПАС 3Ф</b>	
<b>ПРИОРИТЕТ XXX</b>	Отображение статуса работы байпаса (чередующиеся сообщения), где <b>XXX</b> – сеть или инвертор.
<b>РАБОТА ОТ XXX</b>	
<b>U<sub>вых</sub>=XXXВ/XXXВ/XXXВ</b>	Выходные фазные напряжения байпаса (U <sub>A</sub> / U <sub>B</sub> / U <sub>C</sub> )
<b>I<sub>вых</sub>=X.XA/X.XA/X.XA</b>	Выходные фазные токи байпаса (I <sub>A</sub> / I <sub>B</sub> / I <sub>C</sub> )
<b>P<sub>вых</sub>=X.XкВт/ X.XкВт / X.XкВт</b>	Выходная мощность байпаса пофазно (P <sub>A</sub> / P <sub>B</sub> / P <sub>C</sub> )
<b>t<sub>бп</sub> = XX/XX/XX °C</b>	Температура радиаторов охлаждения симисторов по каждой фазе (t <sub>A</sub> / t <sub>B</sub> / t <sub>C</sub> ).
<b>U<sub>сети</sub>=XXX/XXX/XXXВ</b>	Фазные напряжения по сетевому вводу (U <sub>A</sub> / U <sub>B</sub> / U <sub>C</sub> ).
<b>U<sub>шины</sub>=XXX/XXX/XXXВ</b>	Фазные напряжения по вводу инвертора (U <sub>A</sub> / U <sub>B</sub> / U <sub>C</sub> ).
<b>Выход</b>	

Пункты «Байпас» и «Инвертор № N» отображаются в основном меню только при условии задания в структуре байпаса и соответствующего количества инверторов. Задание структуры производится в подменю «Установки». Адрес (номер) инвертора задается состоянием перемычек в разъеме корзины.

С помощью УКУ можно производить мониторинг параметров инверторов и внешнего статического байпаса при его наличии.

Подменю «**Инвертор №1**» содержит приведённые ниже параметры инвертора №1, которые выбираются маркером «▶», перемещаемым кнопками «Вверх» или «Вниз».

Нажатие кнопки «Влево» приводит к возврату в основное меню.

<b>ИНВЕРТОР №1</b>	
<b>XXX</b>	Статус инвертора, где <b>XXX</b> – в работе или не подключен.
<b>Uвых = XXX.X В</b>	Напряжение на выходе инвертора (измеряется до реле инвертора см.рис.1)
<b>Iвых = XX.XА</b>	Выходной ток инвертора.
<b>t инв = XX °С</b>	Температура радиатора охлаждения инвертора.
<b>Pвых = XXXX Вт</b>	Выходная мощность инвертора.
<b>Uсети = XXX.X В</b>	Напряжение сети переменного тока на входе инвертора (при наличии у инвертора байпаса, иначе Uсети=0 В).
<b>Uшины = XXX.XВ</b>	Напряжение на выходе инвертора, в месте соединения выходов параллельно работающих инверторов (измеряется после реле инвертора см.рис.1).
<b>Uвход = XXX.XВ</b>	Входное DC напряжение.
<b>Выход</b>	Выход в основное меню.

Подменю «**Таблица инверторов**» содержит сводную таблицу параметров инверторов:

<b>NUIPt</b>	Номер, выходное напряжение, ток и мощность инвертора.
<b>1 xxx,xВ x,xА xxxxВтxx°С</b>	Параметры первого инвертора.
<b>2 xxx,xВ x,xА xxxxВтxx°С</b>	Параметры второго инвертора.
<b>3 xxx,xВ x,xА xxxxВтxx°С</b>	Параметры третьего инвертора.
-----	и т.д. в соответствии с количеством в подменю «Структура».

Выход в основное подменю осуществляется нажатием кнопки «Ввод».

Подменю «**Внешние датчики**» содержит информацию о числе введенных в подменю «Структура» кол-ве «сухих контактов» (анализ заданного числа с помощью дискретных входов УКУ), а также о физическом состоянии «сухого» контакта (ЗАМКНУТ/РАЗОМКНУТ) и наличии аварии (НОРМА/АВАРИЯ).

<b>Внешние датчики</b>	
<b>СК1 НОРМА/РАЗОМКН.</b>	Отображение наличия аварии (НОРМА/АВАРИЯ) и физического состояния дискретного входа «СК 1» (ЗАМКНУТ/РАЗОМКНУТ) в данный текущий момент времени. Аварийное состояние СК задается в соответствующем подменю «Установки» - «Внешние датчики» - «СК 1».
<b>СК2 НОРМА/РАЗОМКН.</b>	Аналогично для «СК 2»
<b>СК3 НОРМА/РАЗОМКН.</b>	Аналогично для «СК 3»
<b>СК4 НОРМА/РАЗОМКН.</b>	Аналогично для «СК 4»
<b>Выход</b>	Выход в основное меню.

Вход в подменю «Установки» осуществляется нажатием кнопки «Ввод» и набором установленного пароля (184).

Пункты подменю выбираются курсором «▶», перемещаемым кнопками «Вверх» или «Вниз» и нажатием кнопки «Ввод».

<b>Стандартные</b>	Задание стандартных установок (рекомендуемых предприятием-изготовителем) в зависимости от входного номинального напряжения постоянного тока (24В; 48(60)В; 110В; 220В).
<b>Время и дата</b>	Установка текущих даты и времени, и синхронизации времени по протоколуSNTP (может быть выкл.,1час, 1сутки, 1неделя).
<b>Структура</b>	Вход в подменю задания количества инверторов в системе, наличия или отсутствия байпаса и наличие или отсутствия входа сеть у инверторов.
<b>Зв.сигн. вык./вкл.</b>	Включение или отключение звукового сигнала.
<b>Отключение сигнала авария автом./ручн.</b>	Установка автоматического или ручного съёма аварийного сигнала (звукового и сигнала телеметрии).
<b>Выходное напряжение инвертора XXX В</b>	Задание величины номинального выходного напряжения инвертора (от 220В до 230В).
<b>Напряжение выхода максимальное XXX В</b>	Задание величины максимального выходного напряжения инвертора (от 240В до 270В) для защиты потребителя от возможного повышения величины выходного напряжения инвертора.
<b>Напряжение выхода минимальное XXX В</b>	Задание величины минимального выходного напряжения инвертора (от 0В до 200В) для защиты потребителя от возможного аварийного уменьшения выходного напряжения инвертора.
<b>Напряжение сети включения XXX В</b>	Задание величины напряжения сети АС (от 180В до 205В), при превышении которой инвертору разрешено включаться (при наличии входа АС).
<b>Напряжение сети отключения XXX В</b>	Задание величины напряжения сети АС (от 175В до 200В), при снижении ниже которой инвертору запрещено включаться (при наличии входа АС).
<b>Напряжение батареи отключения XXX В</b>	Задание величины напряжения аккумуляторной батареи, при снижении ниже которого происходит отключение инвертора от АКБ (для защиты АКБ от глубокого разряда). Величина и диапазон этой уставки зависят от величины номинального входного напряжения постоянного тока (24, 48(60), 110, 220В).
<b>Ethernet</b>	Настройка параметров Ethernet.
<b>MODBUS ADDRESSxxx</b>	Установка адреса устройства для опроса и управления по сети MODBUS (RS-485, USB). Актуально для УКУ-207.12-LAN.
<b>MODBUS BAUDRATE</b>	Установка скорости обмена устройства для опроса и управления по сети MODBUS. Возможные значения-1200, 2400, 4800, 9600, 19200, 38400, 57600. Актуально для УКУ-207.12-LAN.

<b>Реле</b>	Программирование реле на различные события
<b>Аварийные пороги байпаса</b>	Задание уставок аварийной сигнализации внешнего байпаса.
<b>Серийный N</b>	Серийный номер УКУ
<b>Индикация Fвых</b>	<b>ВКЛ/ВЫКЛ (включение/выключение отображение частоты вых напряжения системы в основном меню на УКУ).</b>
<b>Выход</b>	Выход в основное меню.
<b>Калибровки</b>	Вход в закрытое подменю «Калибровки».

**Реле аварии** позволяет запрограммировать на различные события два реле, находящиеся с обратной стороны УКУ на плате расширения. На одно реле можно назначить несколько событий, для этого необходимо подвести маркер «▶» к необходимому событию и нажать кнопку «Ввод», «[ ]» изменится на «[√]»

<b>Реле №1 срабатыв.</b>	
<b>-Авария инвертора [ ]</b>	Событие при аварии одного из инверторов
<b>-Авария DC [ ]</b>	Событие при выходе DC за уставку
<b>-Авария Uвых [ ]</b>	Событие при выходе Uвых за уставку
<b>-Состояние входного селектора (AC/DC) [ ]</b>	Отображение положения переключателя «приоритет» на байпасе
<b>-Активность состояние реле Выкл/Вкл</b>	Переключение между NO и NC

Подменю Реле №2 аналогично подменю «Реле №1».

**Аварийные пороги байпаса** позволяет задать уставки на аварийную сигнализацию внешнего байпаса.

<b>ПОРОГ АВАРИЙ БАЙПАСА.</b>	
<b>Uвых.AC.maxXXXB</b>	Уставка максимального выходного напряжения на отключение байпаса.
<b>Uвых.AC.minXXXB</b>	Уставка минимального выходного напряжения на отключение байпаса
<b>Uвх.AC.maxXXXB</b>	Уставка максимального входного напряжения на отключение байпаса.
<b>Uвх.AC.minXXXB</b>	Уставка минимального входного напряжения на отключение байпаса.
<b>Uвх.DC.maxXXXB</b>	Задание Uвх.DC.max для формирования аварийного сигнала.
<b>Uвх.DC.minXXXB</b>	Задание Uвх.DC.min для формирования аварийного сигнала.
<b>Выход</b>	Выход в Меню/Установки

Подменю «**Внешние датчики**» содержит информацию по отображению заданного числа дискретных входов (сухих контактов) для анализа.

<b>Внешние датчики</b>	
<b>СУХОЙ КОНТАКТ №1</b>	Наименование соответствующего дискретного входа (кол-во отображаемых сухих контактов зависит от настройки в подменю «установки» - «структура» - «сухих контактов» - «0(1,2,3,4)»).
<b>СУХОЙ КОНТАКТ №2</b>	
<b>СУХОЙ КОНТАКТ №3</b>	
<b>СУХОЙ КОНТАКТ №4</b>	
<b>Выход</b>	Выход в предыдущее меню.

Подменю «**СУХОЙ КОНТАКТ №1(2,3,4)**» содержит информацию по текущему физическому состоянию соответствующего дискретного входа, а также возможность настройки ( задания) аварийного состояния «сухого контакта».

<b>СУХОЙ КОНТАКТ №1(2,3,4)</b>	
<b>состояние – разомкнутое/замкнутое</b>	Отображение текущего физического состояния дискретного входа «СК 1(2,3,4)» (разомкнут или замкнут).
<b>аварийное состояние – разомкнут/замкнут</b>	Назначение ( задание) аварийного состояния «СК 1(2,3,4)» (фиксирование «АВАРИЯ СК 1(2,3,4)» при замкнутом либо разомкнутом физическом состоянии «СК 1(2,3,4)».
	Назначение аварийного состояния осуществляется однократным нажатием на центр. кнопку выбора на УКУ.
<b>Выход</b>	Выход в предыдущее меню.



Вход в подменю «Калибровки» доступен через пароль, который, в случае необходимости, можно запросить у предприятия-изготовителя. В подменю «Калибровка» устанавливаются «нули» и значения параметров, измеренные образцовыми измерительными приборами при калибровке измерительных трактов АЦП.

Значение калибруемого параметра подстраивается кнопками «Влево» (меньше) и «Вправо» (больше).

Запоминание изменённого параметра производится при перемещении курсора «▶» к следующему параметру.

#### «Калибровки»

<p><b>ИНВЕРТОРЫ</b>  <b>БАЙПАС</b>  <b>Udc.vx. =XXX,X В</b>  <b>Выход</b>  <b>КварцRS485 30МГц</b></p>
--

Калибровка параметров инверторов.  
 Калибровка параметров байпаса (при наличии байпаса).  
 Калибровка величины входного напряжения постоянного тока.  
 Выход из подменю «Калибровка».  
 Выбор частоты кварцевого генератора для интерфейса RS485.

Для калибровки инверторов курсор «▶» устанавливается напротив пункта подменю «ИНВЕРТОРЫ» и нажимается кнопка «Ввод». При этом открывается подменю «Калибровка инверторов».

<p><b>КАЛИБРОВАТЬ ИНВЕРТОР</b>  <b>ИНВЕРТОР №1</b>  <b>ИНВЕРТОР №2</b>  <b>-----</b>  <b>ИНВЕРТОР №N</b>  <b>Выход</b></p>
--

Калибровка параметров инвертора № 1.  
 Калибровка параметров инвертора № 2.  
  
 Калибровка параметров инвертора № N, где N – количество инверторов в структуре инверторной системы.  
 Выход из подменю «Калибровка инверторов».

Курсором «▶» выбирается необходимый инвертор и нажимается кнопка «Ввод».

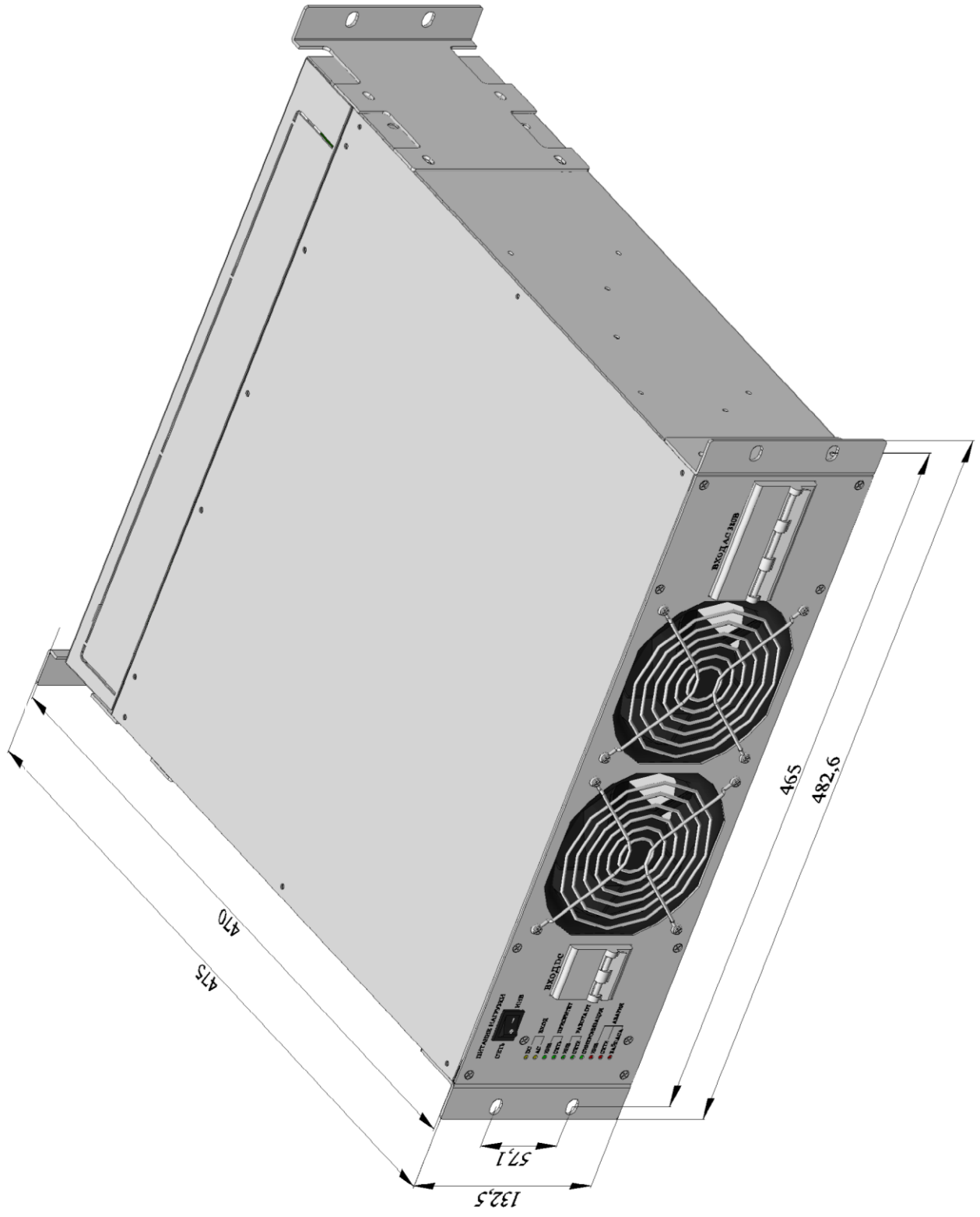
<p><b>ИНВЕРТОР №1</b>  <b>Uвых = XXX.X В</b>  <b>Iвых =XX,X А</b>  <b>tинв=XX °С</b>  <b>Uшины = XXX.X В</b>  <b>Uсети = XXX.X В</b>    <b>Рвых = XXXXВт</b>  <b>Uвход = XXX.X В</b>  <b>Выход</b></p>
--

Калибровка выходного напряжения инвертора №1.  
 Калибровка выходного тока инвертора №1.  
 Калибровка датчика температуры инвертора №1.  
 Калибровка напряжения на выходе инверторной системы.  
 Калибровка напряжения входного напряжения переменного тока (при наличии входа АС).  
 Калибровка выходной активной мощности инвертора №1.  
 Калибровка входного напряжения инвертора №1.  
 Выход из подменю «Инвертор №1».

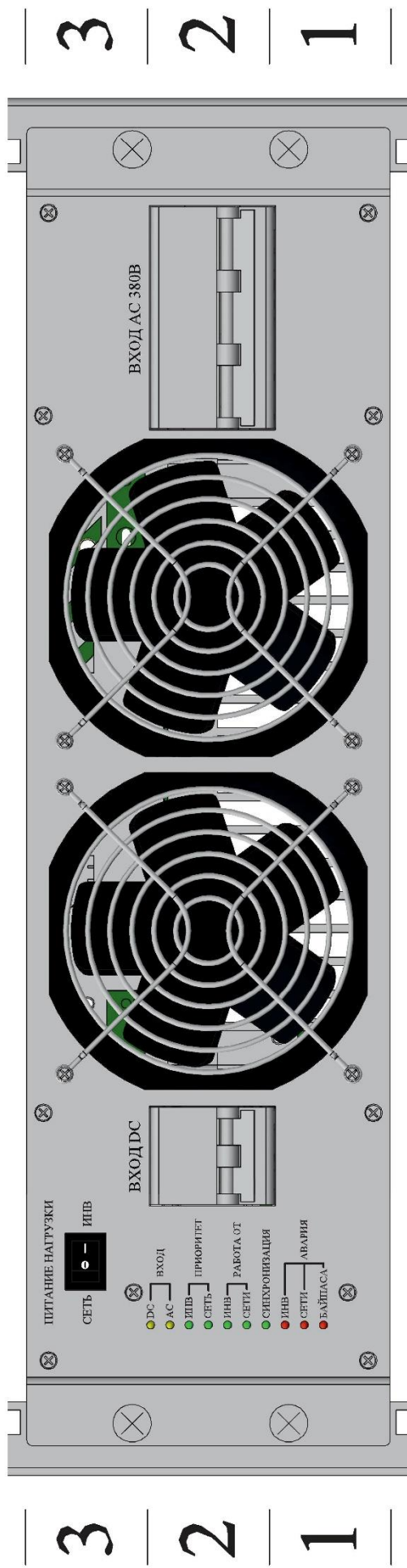
Калибровка параметров остальных инверторов и байпаса (при его наличии) производится аналогично калибровке инвертора №1.

После калибровки инверторов и байпаса калибруется величина входного напряжения постоянного тока **Udc.vx.** и далее, при необходимости, выбирается соответствующая частота кварцевого генератора для интерфейса RS485.

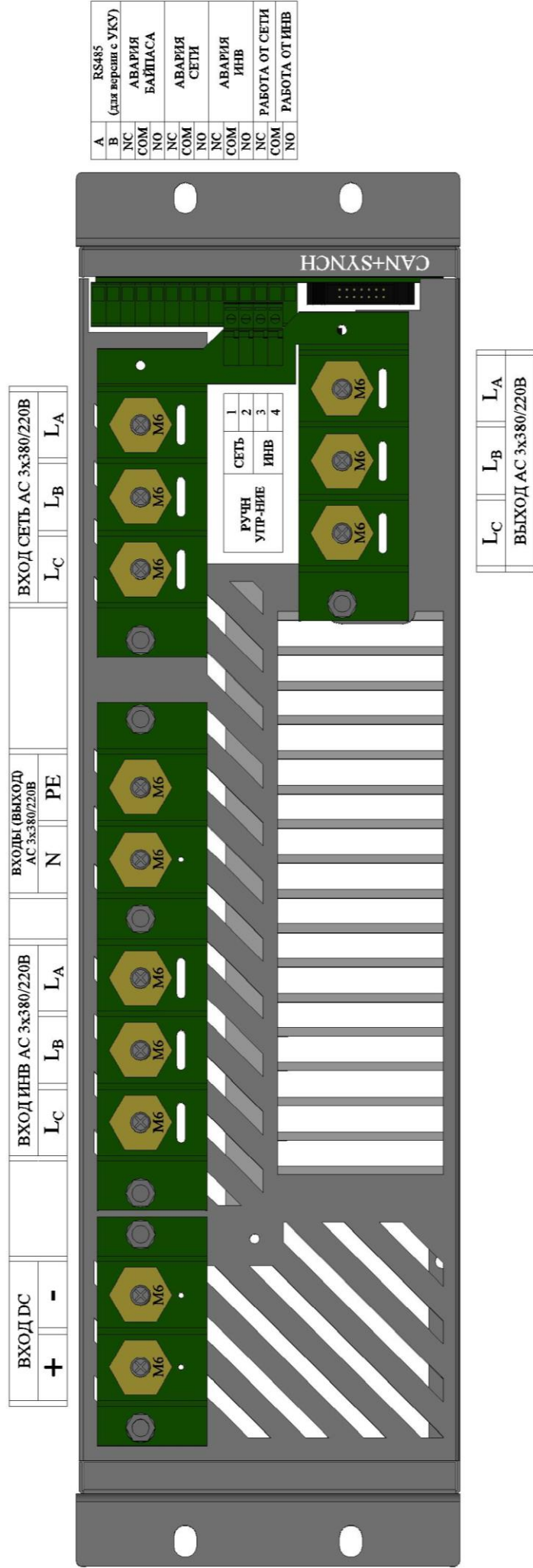
**ПРИЛОЖЕНИЕ 1. ГАБАРИТНЫЙ ЧЕРТЕЖ БАЙПАСА В ИСПОЛНЕНИИ 3U**



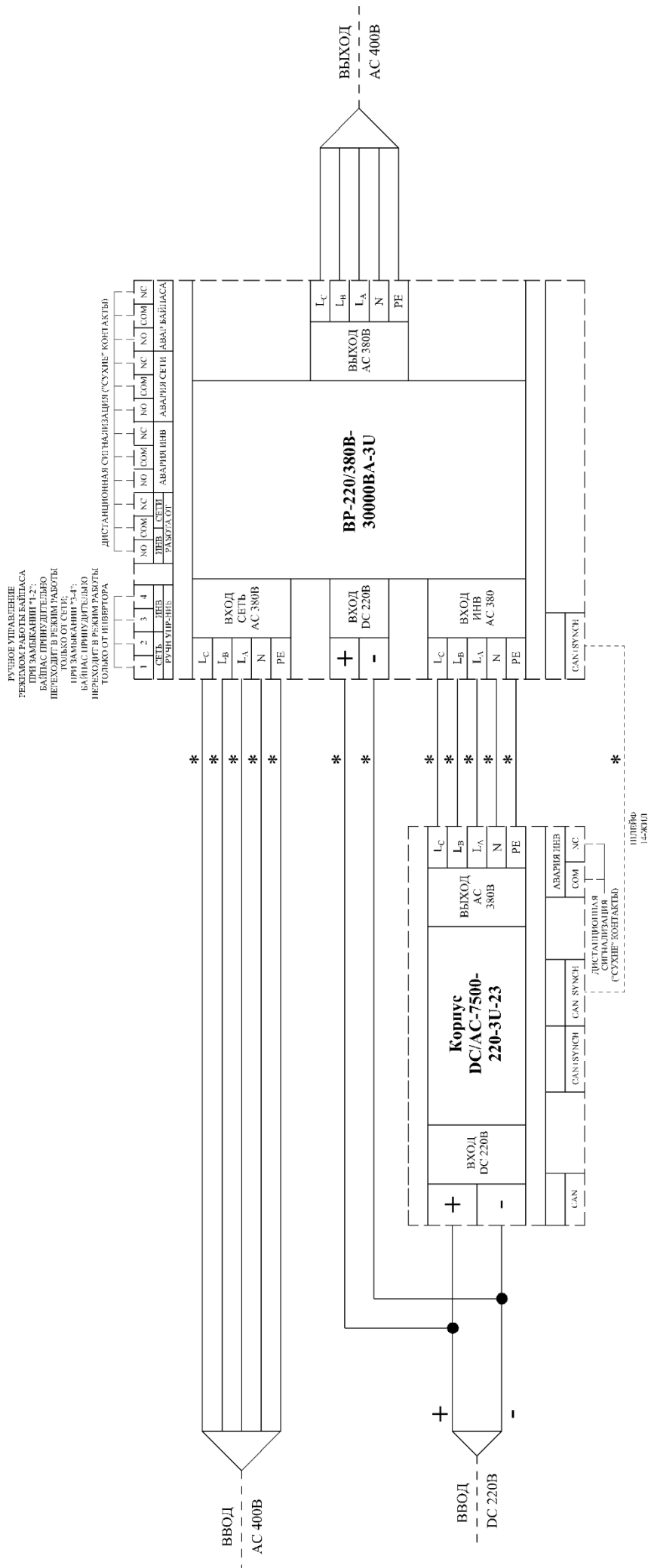
## ПРИЛОЖЕНИЕ 2. ВИД СПЕРЕДИ БАЙПАСА В ИСПОЛНЕНИИ 3U



# ПРИЛОЖЕНИЕ 3. РАСПИНОВКА БАЙПАСА В ИСПОЛНЕНИИ ЗУ

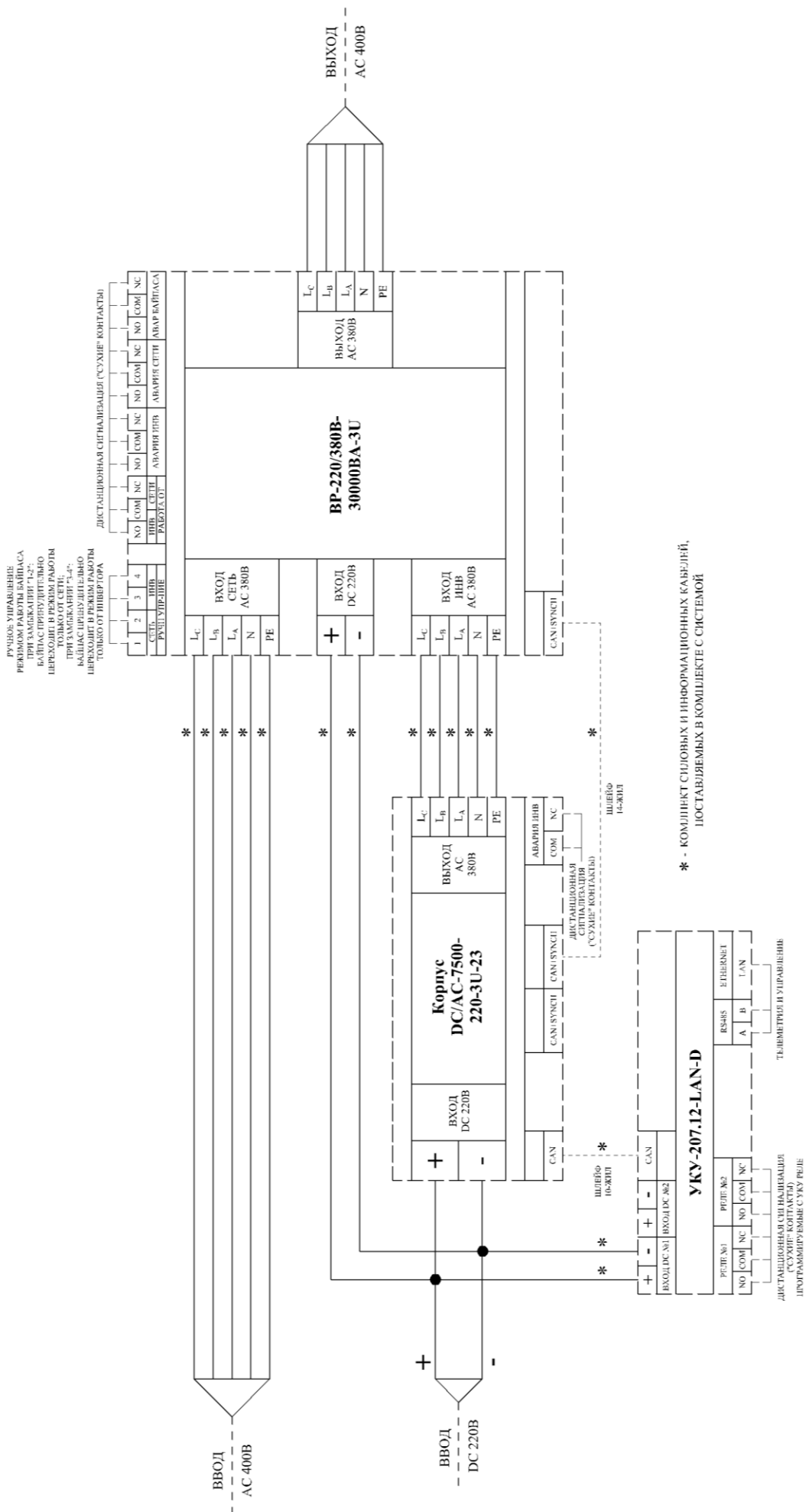


# ПРИЛОЖЕНИЕ 4. СХЕМА ВКЛЮЧЕНИЯ НА ПРИМЕРЕ ИНВЕРТОРНОЙ СИСТЕМЫ 3U И БАЙПАСОМ 3U 30кВА





# ПРИЛОЖЕНИЕ 6. СХЕМА ВКЛЮЧЕНИЯ НА ПРИМЕРЕ ИНВЕРТОРНОЙ СИСТЕМЫ 3U И БАЙПАСОМ 3U 30кВА С УКУ-207.12-LAN-D

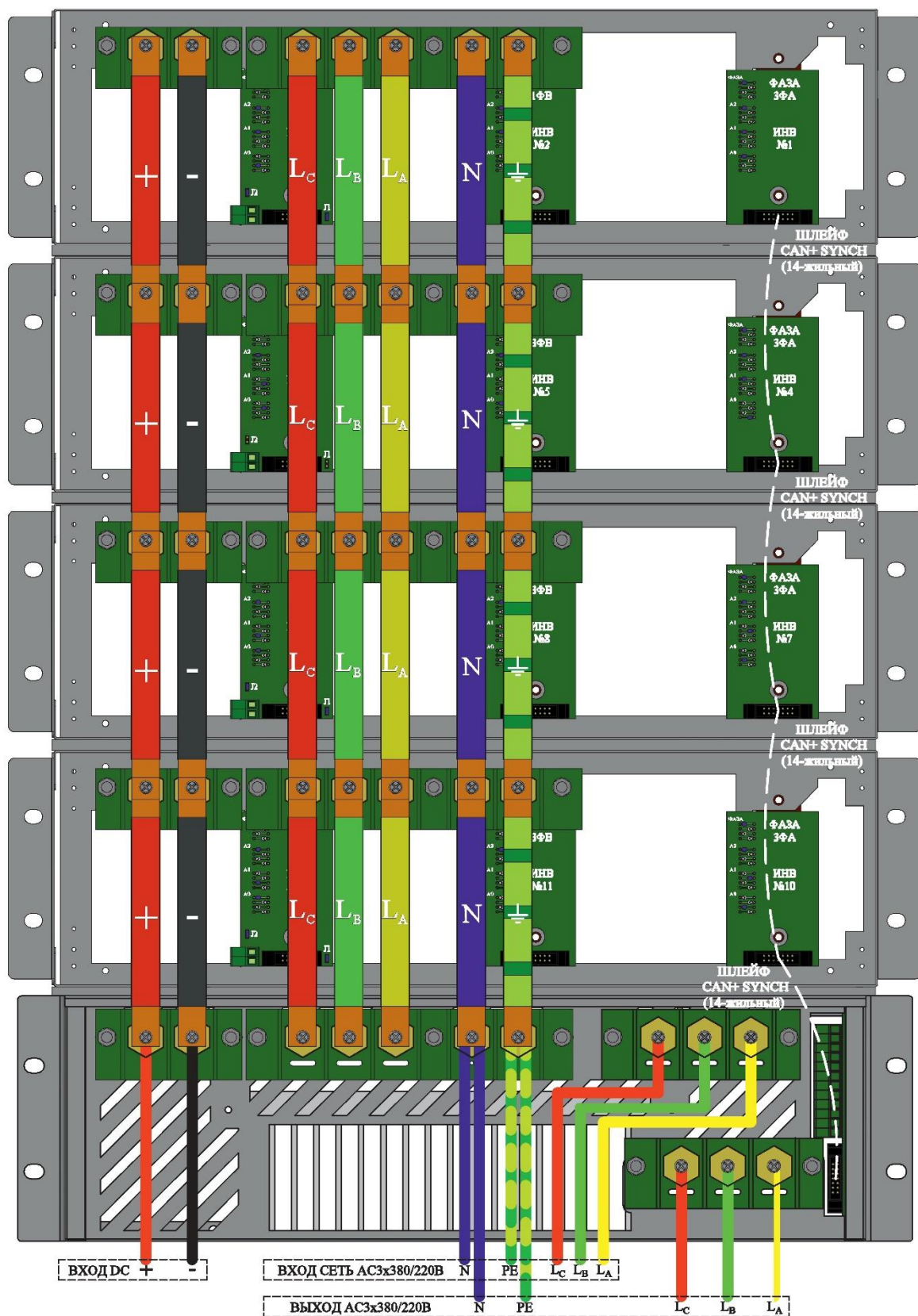




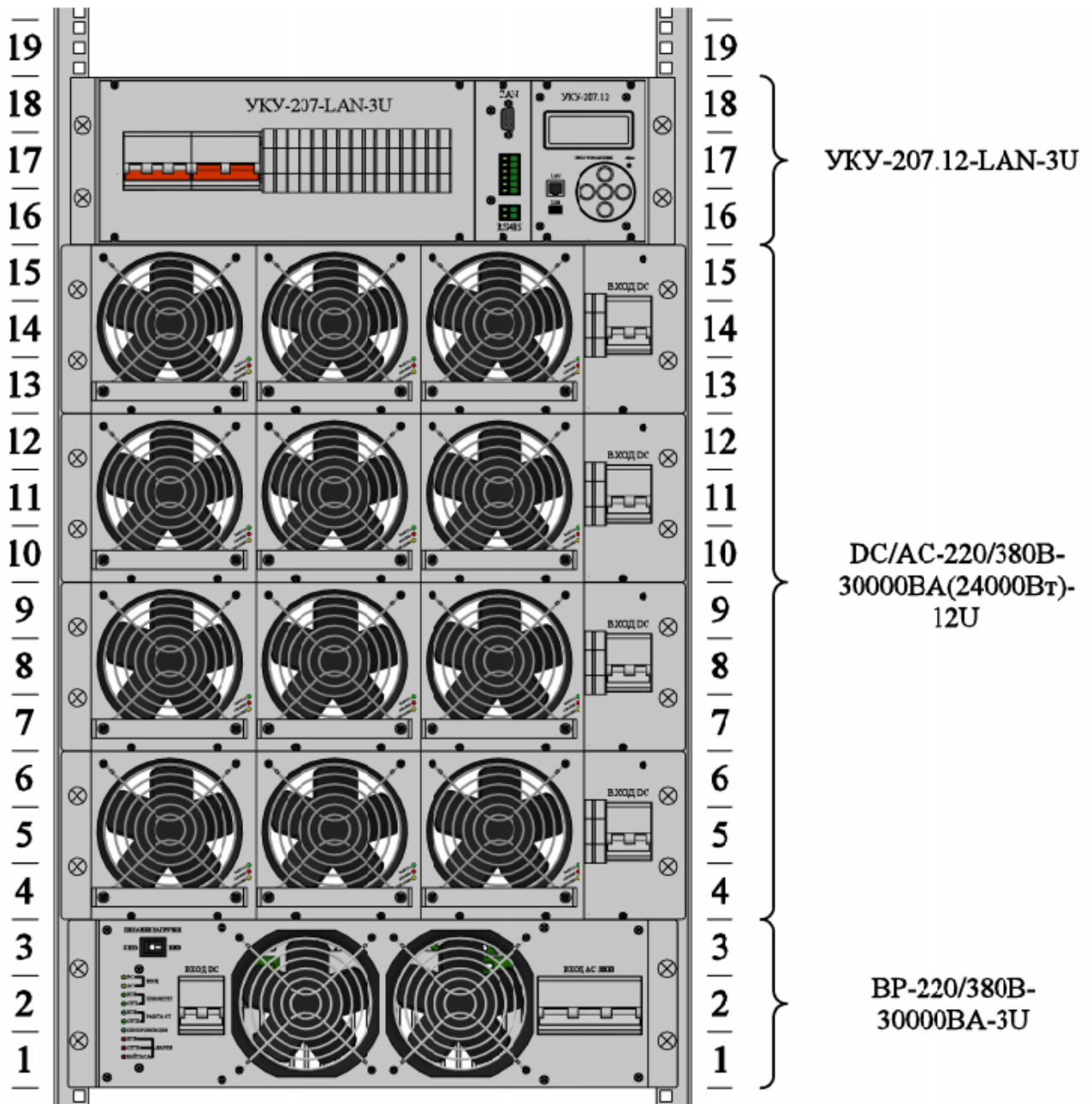




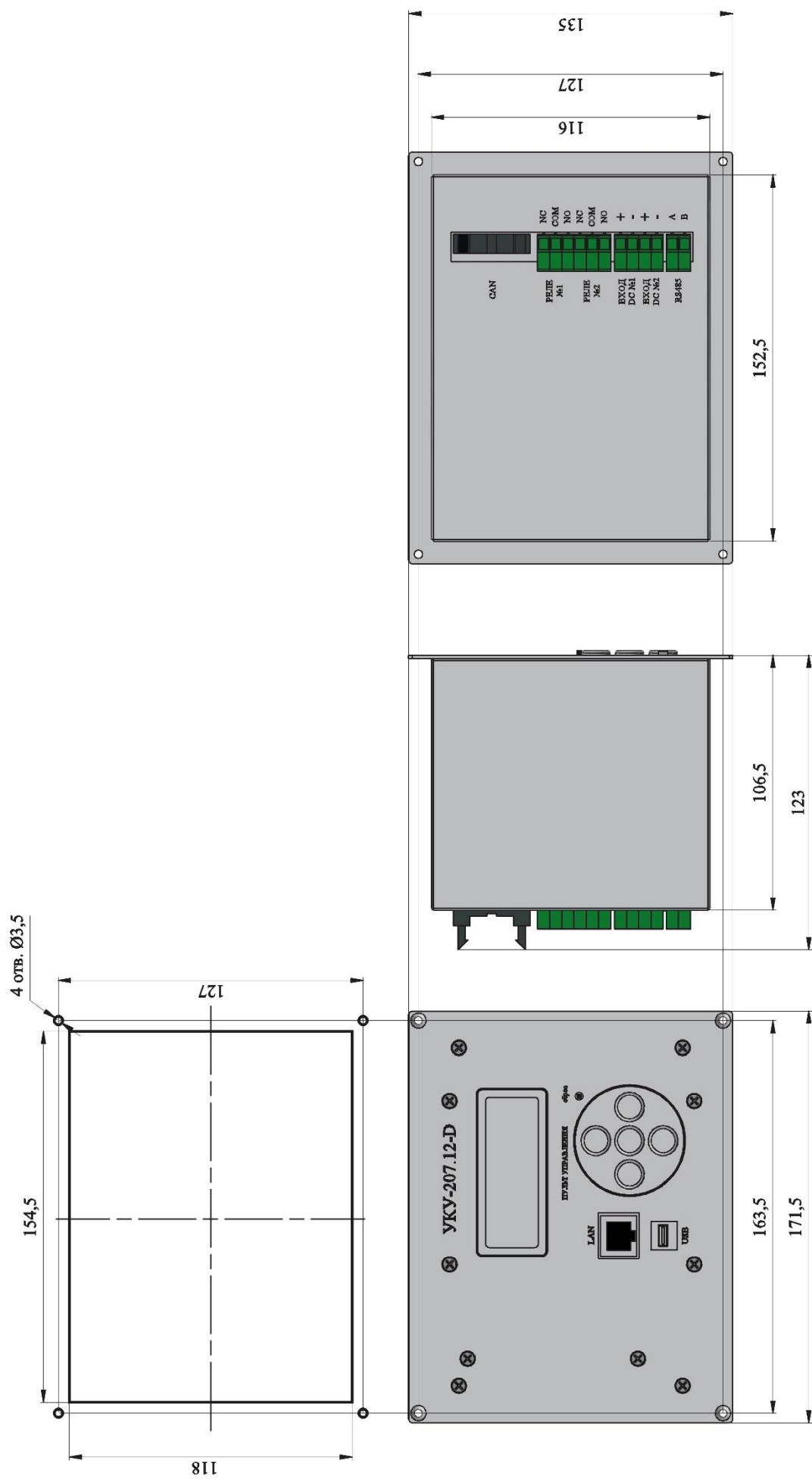
**ПРИЛОЖЕНИЕ 9. ПОДКЛЮЧЕНИЕ СИЛОВЫХ И СИГНАЛЬНЫХ КАБЕЛЕЙ НА ПРИМЕРЕ  
ИНВЕРТОРНОЙ СИСТЕМЫ 12U И БАЙПАСА 3U**



**ПРИЛОЖЕНИЕ 10. КОНСТРУКТИВНОЕ ИСПОЛНЕНИЕ УКУ-207.ХХ-LAN-3U  
НА ПРИМЕРЕ ИНВЕРТОРНОЙ СИСТЕМЫ 12U И БАЙПАСА 3U**



# ПРИЛОЖЕНИЕ 11. КОНСТРУКТИВНОЕ ИСПОЛНЕНИЕ УКУ-207.XX-LAN-D



## НАСТРОЙКА ПАРАМЕТРОВ ETHERNET (03.09.2020)

Инверторная система с устройством контроля и управления УКУ-207.12 (УКУ-207.14) предоставляет возможность мониторинга и управления по сети Ethernet (LAN).

Связь УКУ по сети Ethernet осуществляется по протоколу SNMP. Для мониторинга и управления по этому протоколу на компьютере оператора необходимо установить соответствующее программное обеспечение (ПО) и присоединить к нему MIB-файл, описывающий структуру управляющей информации системы. В УКУ инверторной системы необходимо произвести правильную настройку параметров работы Ethernet(LAN).

ПО для SNMP мониторинга является коммерческим продуктом, с инверторной системой не поставляется и приобретается отдельно.

В УКУ настройка параметров **Ethernet** выполняется в подменю «**Ethernet**» меню «**Установки**». Это подменю имеет приведённые ниже пункты, которые выбираются маркером «▶», перемещаемым кнопками «Вверх», «Вниз» устройства контроля и управления (УКУ).

### «Ethernet»

<b>Ethernet</b>	<b>вкл./выкл.</b>	Включение (отключение) <b>Ethernet</b> . Включение производить при подключенном кабеле <b>Ethernet</b> . При отсоединении кабеля <b>Ethernet</b> отключается.
<b>DHCPклиент</b>	<b>вкл./выкл.</b>	Включение (отключение) функции автоматического получения IP – адреса от сервера. (Рекомендуемое состояние – <b>выкл.</b> )
<b>IP адрес</b>		IP – адрес данной инв. системы из определенного администратором диапазона адресов вашей локальной сети.*
<b>XXX.XXX.XXX.XXX</b>		
<b>Маска подсети</b>		Задание маски подсети, при локальной сети не более 254 устройств маска 255.255.255.0.
<b>XXX.XXX.XXX.XXX</b>		
<b>Шлюз</b>		IP – адрес сетевого шлюза.
<b>Порт чтения</b>		См. **
<b>Порт записи</b>		См. **
<b>Community</b>		Задание пароля доступа к чтению и записи.***
<b>Адресат для TRAP №1</b>		IP – адрес компьютера №1, осуществляющего через SNMP протокол мониторинг и управление инверторной системой.
<b>XXX.XXX.XXX.XXX</b>		
<b>или неактивен</b>		
<b>Адресат для TRAP №2</b>		IP – адрес компьютера №2, осуществляющего через SNMP протокол мониторинг и управление инверторной системой.
<b>XXX.XXX.XXX.XXX</b>		
<b>или неактивен</b>		
<b>Адресат для TRAP №3</b>		IP – адрес компьютера №3, осуществляющего через SNMP протокол мониторинг и управление инверторной системой.
<b>XXX.XXX.XXX.XXX</b>		

или неактивен

Адресат для TRAP №4

XXX.XXX.XXX.XXX

или неактивен

Адресат для TRAP №5

XXX.XXX.XXX.XXX

или неактивен

Выход

IP – адрес компьютера №4, осуществляющего через SNMP протокол мониторинг и управление инверторной системой.

IP – адрес компьютера №5, осуществляющего через SNMP протокол мониторинг и управление инверторной системой.

Выход из подменю «Ethernet».

*Чтобы введенные установки вступили в силу УКУ необходимо перезагрузить с помощью кнопки «Сброс» на лицевой панели УКУ.*

\* Установка начинается с высшего разряда с помощью кнопок «Влево», «Вправо» устройства контроля и управления (УКУ) инверторной системы. Фиксация набранного значения и переход к следующему разряду осуществляется кратковременным удержанием нажатой ( $\approx 1 \div 1,5$ сек.) кнопки «Ввод» УКУ.

\*\* Порт чтения, определяемый используемым ПО. Для работы со встроенной Java -программой (при ее наличии) установить значение **161**. Для работы с коммерческим ПО возможно любое другое значение, совпадающее с установками этого ПО.

Порт записи, определяемый используемым ПО. Для работы со встроенной Java –программой (при ее наличии) установить значение **162**. Для работы с коммерческим ПО возможно любое другое значение, совпадающее с установками этого ПО.

\*\*\* Имеет восемь разрядов, каждый из которых можно задать цифрой от 0 до 9 либо буквой латинского алфавита. Установка начинается с высшего разряда с помощью кнопок «Влево», «Вправо» УКУ. Фиксация набранного значения и переход к следующему разряду осуществляется кратковременным удержанием нажатой ( $\approx 1 \div 1,5$ сек.) кнопки «Ввод» УКУ.

Для работы по протоколу SNMP дополнительно (по запросу) высылается mib-файл.

**Описание MIB-файла для инверторов серии 2500ВА и 4000ВА  
(и соответствующего им байпаса при наличии) (10.12.2024)  
(для ПО УКУ версии 10.12.1331, сборка от 09.12.2024 и новее)  
mib-файл UKU207INV-20241209.mib)**

***displayDeviceInfo:(информация о структуре)***

<p>displayDeviceInfoCode (только для чтения) OID .1.3.6.1.4.1.33183.25.1.1</p>	<p>Системный код:          - 24110: инверторная система с байпасом, входное напряжение AC220/DC24В, выходное AC220В.          - 48110: инверторная система с байпасом, входное напряжение AC220/DC(48-60В), выходное AC220В.          - 110110: инверторная система с байпасом, входное напряжение AC220/DC(110-150В), выходное AC220В.          - 220110: инверторная система с байпасом, входное напряжение AC220/DC220В, выходное AC220В.          - 24130: инверторная система с байпасом, входное напряжение AC380/DC24В, выходное AC380В.          - 48130: инверторная система с байпасом, входное напряжение AC380/DC(48-60В), выходное AC380В.          - 110130: инверторная система с байпасом, входное напряжение AC380/DC(110-150В), выходное AC380В.          - 220130: инверторная система с байпасом, входное напряжение AC380/DC220В, выходное AC380В.          - 24010: инверторная система без байпаса, входное напряжение DC24В, выходное AC220В.          - 48010: инверторная система без байпаса, входное напряжение DC(48-60В), выходное AC220В.          - 110010: инверторная система без байпаса, входное напряжение DC(110-150В), выходное AC220В.          - 220010: инверторная система без байпаса, входное напряжение DC220В, выходное AC220В.          - 24030: инверторная система без байпаса, входное напряжение DC24В, выходное AC380В.          - 48030: инверторная система без байпаса, входное напряжение DC(48-60В), выходное AC380В.          - 110030: инверторная система без байпаса, входное напряжение DC(110-150В), выходное AC380В.          - 220030: инверторная система без байпаса, входное напряжение DC220В, выходное AC380В.          - 24011: инверторная система без байпаса, входное напряжение AC220/DC24В, выходное AC220В.          - 48011: инверторная система без байпаса, входное напряжение AC220/DC(48-60В), выходное AC220В.          - 110011: инверторная система без байпаса, входное напряжение AC220/DC(110-150В), выходное AC220В.          - 220011: инверторная система без байпаса, входное напряжение AC220/DC220В, выходное AC220В.          - 24031: инверторная система без байпаса, входное напряжение AC380/DC24В, выходное AC380В.          - 48031: инверторная система без байпаса, входное напряжение AC380/DC(48-60В), выходное AC380В.          - 110031: инверторная система без байпаса, входное напряжение AC380/DC(110-150В), выходное AC380В.          - 220031: инверторная система без байпаса, входное напряжение AC380/DC220В, выходное AC380В.</p>
<p>displayDeviceInfoSerial (только для чтения) OID .1.3.6.1.4.1.33183.25.1.2</p>	<p>Серийный номер.</p>
<p>displayDeviceInfoLocation (для чтения/записи) OID .1.3.6.1.4.1.33183.25.1.3</p>	<p>Географическое расположение. Устанавливается пользователем.</p>
<p>displayDeviceInfoNumOfInvertors</p>	<p>Количество введенных инверторов в структуру.</p>

(только для чтения) OID .1.3.6.1.4.1.33183.25.1.4	
displayDeviceInfoNumOfBypass (только для чтения) OID .1.3.6.1.4.1.33183.25.1.5	Количество введенных байпасов в структуру.
displayDeviceInfoNumOfOutputPhases (только для чтения) OID .1.3.6.1.4.1.33183.25.1.6	Количество фаз выходного напряжения.

***displayINVTable:(таблица параметров инверторов)***

displayINVNumber (только для чтения) OID .1.3.6.1.4.1.33183.25.4.1.1	Номер инвертора в таблице.
displayINVOutputVoltage (только для чтения) OID .1.3.6.1.4.1.33183.25.4.1.2	Текущее выходное напряжение инвертора (напряжение ДО выходного реле). Точность 0,1В.
displayINVOutputCurrent (только для чтения) OID .1.3.6.1.4.1.33183.25.4.1.3	Текущий выходной полный ток инвертора (с учетом и активной и реактивной составляющей). Точность 0,1А.
displayINVOutputPower (только для чтения) OID .1.3.6.1.4.1.33183.25.4.1.4	Текущая выходная активная мощность инвертора. Точность 1Вт.
displayINVTemperature (только для чтения) OID .1.3.6.1.4.1.33183.25.4.1.5	Температура радиатора охлаждения инвертора. Точность 1°С.
displayINVStatusWord (только для чтения) OID .1.3.6.1.4.1.33183.25.4.1.6	Статус работы инвертора: Бит 0 - 1 Инвертор автоматически отключен защитой по превышению мощности нагрузки. Выходная мощность инвертора была более 1.2 от номинальной в течение 60 сек. непрерывно. Бит 1 - 1 Температура > 80С, инвертор отключен защитой от перегрева; Бит 2 - 1 Температура > 70С; Бит 3 - не используется; Бит 4 - 1 Выходное напряжение ниже номы, (минимального напряжения, установленного через контроллер УКУ); Бит 5 - 0 выход инвертора не подключен к шине нагрузки. 1 - выход инвертора подключен к шине нагрузки; Бит 6 - 0 - ведомый, 1 – ведущий; Бит 7 (только для модификации инверторов (DC-AC)/AC): 1 – работа инвертора от AC ввода; 0 – работа инвертора от DC ввода. Бит 8 – 1 Отсутствие связи по CAN интерфейсу между модулем и УКУ; Бит 9 (только для модификации инверторов DC/AC): 1 – Входное DC напряжение питания инвертора не в норме. Актуально для след условий: а) Инвертор запустился, в работе, Uвх dc снижается и стало менее уставки «Убатарей откл.» (уставка задается в УКУ) б) инвертор запускается или перезагружается и Uвх dc недостаточно для включения, менее уставки «Убатарей вкл.» (уставка задается в УКУ).
displayINVInputVoltageDC (только для чтения) OID .1.3.6.1.4.1.33183.25.4.1.7	Входное DC напряжение инвертора, измеренное непосредственно самим инвертором. Точность 0,1 вольт.
displayINVInputVoltageAC (только для чтения) OID .1.3.6.1.4.1.33183.25.4.1.8	Входное AC напряжение инвертора, измеренное непосредственно самим инвертором. (только для модификации инверторов (DC-AC)/AC). Точность 0,1В.
displayINVOutputBusVoltage (только для чтения) OID .1.3.6.1.4.1.33183.25.4.1.9	Выходное напряжение шины инвертора (напряжение ПОСЛЕ выходного реле). Точность 0,1В.



### **sysParams:(установки)**

sysParamsSoundAlarmEn (для чтения/записи) OID .1.3.6.1.4.1.33183.25.10.1	0-звук при аварии выключен. 1-звук при аварии включен.
sysParamsAlarmAutoDisable (для чтения/записи) OID .1.3.6.1.4.1.33183.25.10.2	0-ручное отключение аварийного сигнала (звукового и сигнала телеметрии). 1-автоматическое отключение аварийного сигнала (звукового и сигнала телеметрии).
sysParamsInvOutputVoltageSetting (для чтения/записи) OID .1.3.6.1.4.1.33183.25.10.5	Номинальное выходное напряжение инверторной системы и/или байпаса. Дискретность 1В. Диапазон задания уставки 220...230В. Задается с УКУ в подменю «Уставки инверторов» - «Выходное напряжение инвертора». Возможность изменения уставки заблокирована, пока исправна связь по CAN между УКУ и хотя бы с одним из модулей инверторов и/или байпасом. <b>КРАЙНЕ НЕ РЕКОМЕНДУЕТСЯ ИЗМЕНЯТЬ И ПРИМЕНЯТЬ УСТАВКУ НА УЖЕ РАБОТАЮЩЕЙ СИСТЕМЕ, ТАК КАК ВОЗМОЖЕН СБОЙ В РАБОТЕ СИСТЕМЫ И ПОТЕРЯ ПИТАНИЯ В НАГРУЗКЕ !!!</b> (рекомендуется предварительно обесточить все инверторы и байпас, установить требуемые значения уставок на УКУ и потом уже штатно запустить систему).
sysParamsInvOutputMax VoltageSetting (для чтения/записи) OID .1.3.6.1.4.1.33183.25.10.6	Максимальное выходное напряжение инвертора. Дискретность 1В. Актуально для анализа и формирования самим инвертором и контроллером УКУ предупредительного события «Выходное напряжение инвертора завышено». Если у какого-то из инверторов вых напряжение ДО выходного реле (параметр «Увых») стало более этой уставки, то этот инвертор формирует статус о завышенном вых напряжении. При этом инвертор выключается из работы, сигнализационное реле «авария инв» переходит в аварийное состояние, контроллер УКУ отображает событие в верхней статусной строке на ЖКИ, срабатывает реле №1 (№2) на УКУ (если запрограммировано на это событие), фиксируется событие в журнале событий УКУ. Задается с УКУ в подменю «Уставки инверторов» - «Напряжение выхода максимальное». Возможность изменения уставки заблокирована, пока исправна связь по CAN между УКУ и хотя бы с одним из модулей инверторов и/или байпасом. <b>КРАЙНЕ НЕ РЕКОМЕНДУЕТСЯ ИЗМЕНЯТЬ И ПРИМЕНЯТЬ УСТАВКУ НА УЖЕ РАБОТАЮЩЕЙ СИСТЕМЕ, ТАК КАК ВОЗМОЖЕН СБОЙ В РАБОТЕ СИСТЕМЫ И ПОТЕРЯ ПИТАНИЯ В НАГРУЗКЕ !!!</b> (рекомендуется предварительно обесточить все инверторы и байпас, установить требуемые значения уставок на УКУ и потом уже штатно запустить систему).
sysParamsInvOutputMinVoltageSetting (для чтения/записи) OID .1.3.6.1.4.1.33183.25.10.7	Минимальное выходное напряжение инвертора. Дискретность 1В. Актуально для анализа и формирования самим инвертором и контроллером УКУ предупредительного события «Выходное напряжение инвертора занижено». Если у какого-то из инверторов вых напряжение ДО выходного реле (параметр «Увых») стало менее этой уставки и длится непрерывно в течение 2..3с, то этот инвертор формирует статус о заниженном вых напряжении (например, у инв №1 рег №17 бит №4 переходит в «1»). При этом инвертор не выключается, а продолжает штатно работать, сигнализационное реле «авария инв» переходит в аварийное состояние, контроллер УКУ отображает событие в верхней статусной строке на ЖКИ, срабатывает реле №1 (№2) на УКУ (если

	<p>запрограммировано на это событие), фиксируется событие в журнале событий УКУ.</p> <p>Задается с УКУ в подменю «Уставки инверторов» - «Напряжение выхода минимальное».</p> <p>Возможность изменения уставки заблокирована, пока исправна связь по CAN между УКУ и хотя бы с одним из модулей инверторов и/или байпасом.</p> <p><b>КРАЙНЕ НЕ РЕКОМЕНДУЕТСЯ ИЗМЕНЯТЬ И ПРИМЕНЯТЬ УСТАВКУ НА УЖЕ РАБОТАЮЩЕЙ СИСТЕМЕ, ТАК КАК ВОЗМОЖЕН СБОЙ В РАБОТЕ СИСТЕМЫ И ПОТЕРЯ ПИТАНИЯ В НАГРУЗКЕ !!!</b></p> <p>(рекомендуется предварительно обесточить все инверторы и байпас, установить требуемые значения уставок на УКУ и потом уже штатно запустить систему).</p>
<p>sysParamsBypassUacTurnOnLow (для чтения/записи) OID .1.3.6.1.4.1.33183.25.10.8</p>	<p>Напряжение, при котором байпас снимает аварию по заниженному напряжению АС входа/выхода. С помощью этой уставки можно реализовать гистерезис между порогами фиксации и снятия аварии по заниженному напряжению АС входа/выхода байпаса.</p> <p>Задается с УКУ в подменю «Уставки байпаса» - «Uac вкл (заниж)». Применяется совместно с уставкой «Uac откл (заниж)» в том же подменю УКУ.</p> <p>Принцип работы уставок:</p> <p>Если, например, текущее измеренное самим байпасом напряжение сети (инв или выхода) стало менее уставки «Uac откл (заниж)», то байпас зафиксирует неисправность напряжения сети (инв или выхода). Снятие неисправности напряжения сети (инв или выхода) произойдет только тогда, когда напряжение сети (инв или выхода) станет более уставки «Uac вкл (заниж)».</p> <p>Возможность изменения уставки заблокирована, пока исправна связь по CAN между УКУ и хотя бы с одним из модулей инверторов и/или байпасом.</p> <p><b>КРАЙНЕ НЕ РЕКОМЕНДУЕТСЯ ИЗМЕНЯТЬ И ПРИМЕНЯТЬ УСТАВКУ НА УЖЕ РАБОТАЮЩЕЙ СИСТЕМЕ, ТАК КАК ВОЗМОЖЕН СБОЙ В РАБОТЕ СИСТЕМЫ И ПОТЕРЯ ПИТАНИЯ В НАГРУЗКЕ !!!</b></p> <p>(рекомендуется предварительно обесточить все инверторы и байпас, установить требуемые значения уставок на УКУ и потом уже штатно запустить систему).</p>
<p>sysParamsBypassUacTurnOffLow (для чтения/записи) OID .1.3.6.1.4.1.33183.25.10.9</p>	<p>Напряжение, при котором байпас фиксирует аварию по заниженному напряжению АС входа/выхода.</p> <p>Задается с УКУ в подменю «Уставки байпаса» - «Uac откл (заниж)». Применяется совместно с уставкой «Uac вкл (заниж)» в том же подменю УКУ.</p> <p>Принцип работы уставок:</p> <p>Если, например, текущее измеренное самим байпасом напряжение сети (инв или выхода) стало менее уставки «Uac откл (заниж)», то байпас зафиксирует неисправность напряжения сети (инв или выхода). Снятие неисправности напряжения сети (инв или выхода) произойдет только тогда, когда напряжение сети (инв или выхода) станет более уставки «Uac вкл (заниж)».</p> <p>Возможность изменения уставки заблокирована, пока исправна связь по CAN между УКУ и хотя бы с одним из модулей инверторов и/или байпасом.</p> <p><b>КРАЙНЕ НЕ РЕКОМЕНДУЕТСЯ ИЗМЕНЯТЬ И ПРИМЕНЯТЬ УСТАВКУ НА УЖЕ РАБОТАЮЩЕЙ СИСТЕМЕ, ТАК КАК ВОЗМОЖЕН СБОЙ В РАБОТЕ СИСТЕМЫ И ПОТЕРЯ ПИТАНИЯ В НАГРУЗКЕ !!!</b></p> <p>(рекомендуется предварительно обесточить все инверторы и байпас, установить требуемые значения уставок на УКУ и потом уже штатно запустить систему).</p>

<p>sysParamsBypassUacTurnOnHigh (для чтения/записи) OID .1.3.6.1.4.1.33183.25.10.10</p>	<p>Напряжение, при котором байпас снимает аварию по завышенному напряжению АС входа/выхода. Актуально только для внешних 1Ф и 3Ф байпасов с версией ПО, работающей на скорости CAN интерфейса 125 кБит/с («CAN 125»).</p> <p>С помощью этой уставки можно реализовать гистерезис между порогами фиксации и снятия аварии по завышенному напряжению АС входа/выхода байпаса.</p> <p>Задается с УКУ в подменю «Уставки байпаса» - «Uac вкл (завыш)». Применяется совместно с уставкой «Uac откл (завыш)» в том же подменю УКУ.</p> <p>Для байпасов с версией ПО, работающей на скорости CAN 62.5 кБит/с, значение уставки фиксированно в ПО байпаса и составляет +15% от уставки «Выходное напряжение инвертора».</p> <p>Принцип работы уставок: Если, например, текущее измеренное самим байпасом напряжение сети (инв или выхода) стало более уставки «Uac откл (завыш)», то байпас зафиксирует неисправность напряжения сети (инв или выхода). Снятие неисправности напряжения сети (инв или выхода) произойдет только тогда, когда напряжение сети (инв или выхода) станет менее уставки «Uac вкл (завыш)».</p> <p>Возможность изменения уставки заблокирована, пока исправна связь по CAN между УКУ и хотя бы с одним из модулей инверторов и/или байпасом.</p> <p><b>КРАЙНЕ НЕ РЕКОМЕНДУЕТСЯ ИЗМЕНЯТЬ И ПРИМЕНЯТЬ УСТАВКУ НА УЖЕ РАБОТАЮЩЕЙ СИСТЕМЕ, ТАК КАК ВОЗМОЖЕН СБОЙ В РАБОТЕ СИСТЕМЫ И ПОТЕРЯ ПИТАНИЯ В НАГРУЗКЕ !!!</b></p> <p>(рекомендуется предварительно обесточить все инверторы и байпас, установить требуемые значения уставок на УКУ и потом уже штатно запустить систему).</p>
<p>sysParamsBypassUacTurnOffHigh (для чтения/записи) OID .1.3.6.1.4.1.33183.25.10.11</p>	<p>Напряжение, при котором байпас фиксирует аварию по завышенному напряжению АС входа/выхода. Актуально только для внешних 1Ф и 3Ф байпасов с версией ПО, работающей на скорости CAN интерфейса 125 кБит/с («CAN 125»).</p> <p>Задается с УКУ в подменю «Уставки байпаса» - «Uac откл (завыш)». Применяется совместно с уставкой «Uac вкл (завыш)» в том же подменю УКУ.</p> <p>Для байпасов с версией ПО, работающей на скорости CAN 62.5 кБит/с, значение уставки фиксированно в ПО байпаса и составляет +15% от уставки «Выходное напряжение инвертора».</p> <p>Принцип работы уставок: Если, например, текущее измеренное самим байпасом напряжение сети (инв или выхода) стало более уставки «Uac откл (завыш)», то байпас зафиксирует неисправность напряжения сети (инв или выхода). Снятие неисправности напряжения сети (инв или выхода) произойдет только тогда, когда напряжение сети (инв или выхода) станет менее уставки «Uac вкл (завыш)».</p> <p>Возможность изменения уставки заблокирована, пока исправна связь по CAN между УКУ и хотя бы с одним из модулей инверторов и/или байпасом.</p> <p><b>КРАЙНЕ НЕ РЕКОМЕНДУЕТСЯ ИЗМЕНЯТЬ И ПРИМЕНЯТЬ УСТАВКУ НА УЖЕ РАБОТАЮЩЕЙ СИСТЕМЕ, ТАК КАК ВОЗМОЖЕН СБОЙ В РАБОТЕ СИСТЕМЫ И ПОТЕРЯ ПИТАНИЯ В НАГРУЗКЕ !!!</b></p> <p>(рекомендуется предварительно обесточить все инверторы и байпас, установить требуемые значения уставок на УКУ и потом уже штатно запустить систему).</p>

<p>sysParamsInvBatteriesVoltageTurningOn (для чтения/записи) OID .1.3.6.1.4.1.33183.25.10.12</p>	<p>Напряжение, при котором инвертор снимает аварию по заниженному входному DC напряжению. Дискретность 1В. Задается с УКУ в подменю «Уставки инверторов» - «Напряжение батареи включения». Применяется совместно с уставкой «Напряжение батареи отключения» в том же подменю УКУ.</p> <p>Актуально для анализа и снятия самим инвертором и контроллером УКУ предупредительного события «Инвертор отключен. Udc не в норме». Если у какого-то из инверторов входное DC напряжение (параметр «Увход») стало более этой уставки и длится непрерывно в течение 1с, то этот инвертор автоматически включается в работу и после успешного запуска снимает статус о заниженном входном DC напряжении (например, у инв №1 рег №17 бит №9 переходит в «0»).</p> <p>Возможность изменения уставки заблокирована, пока исправна связь по CAN между УКУ и хотя бы с одним из модулей инверторов и/или байпасом.</p> <p><b>КРАЙНЕ НЕ РЕКОМЕНДУЕТСЯ ИЗМЕНЯТЬ И ПРИМЕНЯТЬ УСТАВКУ НА УЖЕ РАБОТАЮЩЕЙ СИСТЕМЕ, ТАК КАК ВОЗМОЖЕН СБОЙ В РАБОТЕ СИСТЕМЫ И ПОТЕРЯ ПИТАНИЯ В НАГРУЗКЕ !!!</b></p>
<p>sysParamsInvBatteriesVoltageTurningOff (для чтения/записи) OID .1.3.6.1.4.1.33183.25.10.13</p>	<p>Напряжение, при котором инвертор фиксирует аварию по заниженному входному DC напряжению и автоматически отключается защитой по заниженному входному DC (может использоваться, например, как защита АБ от глубокого разряда). Дискретность 1В.</p> <p>Задается с УКУ в подменю «Уставки инверторов» - «Напряжение батареи отключения». Применяется совместно с уставкой «Напряжение батареи включения» в том же подменю УКУ.</p> <p>Актуально для анализа и формирования самим инвертором и контроллером УКУ предупредительного события «Инвертор отключен. Udc не в норме». Если у какого-то из инверторов входное DC напряжение (параметр «Увход») стало менее этой уставки и длится непрерывно в течение 1с, то этот инвертор автоматически выключается из работы и формирует статус о заниженном входном DC напряжении (например, у инв №1 рег №17 бит №9 переходит в «1»), сигнализационное реле «авария инв» переходит в аварийное состояние, контроллер УКУ отображает событие в верхней статусной строке на ЖКИ, срабатывает реле №1 (№2) на УКУ (если запрограммировано на это событие), фиксируется событие в журнале событий УКУ.</p> <p>Возможность изменения уставки заблокирована, пока исправна связь по CAN между УКУ и хотя бы с одним из модулей инверторов и/или байпасом.</p> <p><b>КРАЙНЕ НЕ РЕКОМЕНДУЕТСЯ ИЗМЕНЯТЬ И ПРИМЕНЯТЬ УСТАВКУ НА УЖЕ РАБОТАЮЩЕЙ СИСТЕМЕ, ТАК КАК ВОЗМОЖЕН СБОЙ В РАБОТЕ СИСТЕМЫ И ПОТЕРЯ ПИТАНИЯ В НАГРУЗКЕ !!!</b></p>
<p>sysParamsMaxOutputACVoltageAlarmLevel (для чтения/записи) OID .1.3.6.1.4.1.33183.25.10.14</p>	<p>Напряжение, при котором сам контроллер УКУ формирует предупредительное событие «Авария Увых».</p> <p>Задается с УКУ в подменю «Аварийные пороги системы» - «Увых.AC.max».</p> <p>Для конфигураций:</p> <ul style="list-style-type: none"> <li>1-фазная инв система БЕЗ байпаса,</li> <li>2-фазная инв система БЕЗ байпаса,</li> <li>3-фазная инв система БЕЗ байпаса,</li> <li>1-фазная инв система с внешним байпасом 1Ф и с CAN = 62.5,</li> <li>3-фазная инв система с внешним байпасом 3Ф и с CAN = 62.5:</li> </ul>

	<p>если по соответствующей фазе усредненное выходное напряжение инв системы (среднеарифметическое всех выходных напряжений всех исправных и работающих в составе инв системы модулей, привязанных к соответствующей фазе (расчёт ведется по параметру «Ушины» (напряжение ПОСЛЕ выходного реле) каждого исправного инвертора)) или измеренное самим байпасом вых напряжение стало более уставки «Uвых.AC.max» и длится непрерывно в течение 5с, то контроллер УКУ формирует событие «Авария Увых», контроллер УКУ отображает событие в верхней статусной строке на ЖКИ, срабатывает реле №1 (№2) на УКУ (если запрограммировано на это событие), фиксируется событие в журнале событий УКУ. Снятие предупреждения произойдет после того, как условие перестанет выполняться также непрерывно в течение 5с.</p> <p>Для конфигурации: 1-фазная инв система со встроенным в инвертор байпасом 1Ф и с CAN = 62.5: если у инв №1 активен статус «работа от сети» и параметр «Усети» инв №1 стало более уставки «Uвых.AC.max» и длится непрерывно в течение 5с, то контроллер УКУ формирует событие «Авария Увых», контроллер УКУ отображает событие в верхней статусной строке на ЖКИ, срабатывает реле №1 (№2) на УКУ (если запрограммировано на это событие), фиксируется событие в журнале событий УКУ. Снятие предупреждения произойдет после того, как условие перестанет выполняться также непрерывно в течение 5с; если у инв №1 активен статус «работа от батареи» и усредненное выходное напряжение инв системы (среднеарифметическое выходных напряжений исправных и работающих в составе инв системы модулей (расчёт ведется по параметру «Ушины» (напряжение ПОСЛЕ выходного реле) инв №1 и инв №2)) стало более уставки «Uвых.AC.max» и длится непрерывно в течение 5с, то контроллер УКУ формирует событие «Авария Увых», контроллер УКУ отображает событие в верхней статусной строке на ЖКИ, срабатывает реле №1 (№2) на УКУ (если запрограммировано на это событие), фиксируется событие в журнале событий УКУ. Снятие предупреждения произойдет после того, как условие перестанет выполняться также непрерывно в течение 5с.</p>
<p>sysParamsMinOutputACVoltageAlarmLevel (для чтения/записи) OID .1.3.6.1.4.1.33183.25.10.15</p>	<p>Напряжение, при котором сам контроллер УКУ формирует предупредительное событие «Авария Увых».</p> <p>Задается с УКУ в подменю «Аварийные пороги системы» - «Uвых.AC.min».</p> <p>Для конфигураций: 1-фазная инв система БЕЗ байпаса, 2-фазная инв система БЕЗ байпаса, 3-фазная инв система БЕЗ байпаса, 1-фазная инв система с внешним байпасом 1Ф и с CAN = 62.5, 3-фазная инв система с внешним байпасом 3Ф и с CAN = 62.5:</p> <p>если по соответствующей фазе усредненное выходное напряжение инв системы (среднеарифметическое всех выходных напряжений всех исправных и работающих в составе инв системы модулей, привязанных к соответствующей фазе (расчёт ведется по параметру «Ушины» (напряжение ПОСЛЕ выходного реле) каждого исправного инвертора)) или измеренное самим байпасом вых напряжение стало менее уставки «Uвых.AC.min» и длится непрерывно в течение 5с, то контроллер УКУ формирует событие «Авария Увых», контроллер УКУ отображает событие в верхней статусной строке на ЖКИ, срабатывает реле №1 (№2) на</p>

	<p>УКУ (если запрограммировано на это событие), фиксируется событие в журнале событий УКУ. Снятие предупреждения произойдет после того, как условие перестанет выполняться также непрерывно в течение 5с.</p> <p>Для конфигурации:  1-фазная инв система со встроенным в инвертор байпасом 1Ф и с CAN = 62.5:  если у инв №1 активен статус «работа от сети» и параметр «Усети» инв №1 стало менее уставки «Увых.AC.min» и длится непрерывно в течение 5с, то контроллер УКУ формирует событие «Авария Увых», контроллер УКУ отображает событие в верхней статусной строке на ЖКИ, срабатывает реле №1 (№2) на УКУ (если запрограммировано на это событие), фиксируется событие в журнале событий УКУ. Снятие предупреждения произойдет после того, как условие перестанет выполняться также непрерывно в течение 5с;  если у инв №1 активен статус «работа от батареи» и усредненное выходное напряжение инв системы (среднеарифметическое выходных напряжений исправных и работающих в составе инв системы модулей (расчёт ведется по параметру «Ушины» (напряжение ПОСЛЕ выходного реле) инв №1 и инв №2)) стало менее уставки «Увых.AC.min» и длится непрерывно в течение 5с, то контроллер УКУ формирует событие «Авария Увых», контроллер УКУ отображает событие в верхней статусной строке на ЖКИ, срабатывает реле №1 (№2) на УКУ (если запрограммировано на это событие), фиксируется событие в журнале событий УКУ. Снятие предупреждения произойдет после того, как условие перестанет выполняться также непрерывно в течение 5с.</p>
<p>sysParamsMaxInputACVoltageAlarmLevel  (для чтения/записи)  OID .1.3.6.1.4.1.33183.25.10.16</p>	<p>Напряжение, при котором сам контроллер УКУ формирует предупредительное событие «Авария по Увх(АС)» и «Авария по Увх(инв)».</p> <p>Задается с УКУ в подменю «Аварийные пороги системы» - «Увх.AC.max».</p> <p>Для конфигураций:  1-фазная инв система со встроенным в инвертор байпасом 1Ф и с CAN = 62.5,  1-фазная инв система с внешним байпасом 1Ф и с CAN = 62.5,  3-фазная инв система с внешним байпасом 3Ф и с CAN = 62.5.</p> <p>Если по соответствующей фазе измеренное самим байпасом напряжение сети (параметр «Усети») или напряжение инвертора (параметр «Уинв» у внешних байпасов или параметр «Ушины» у инв №1 со встроенным в инвертор байпасом) стало более уставки «Увх.AC.max» и длится непрерывно в течение 5с, то контроллер УКУ формирует событие «Авария по Увх(АС)» («Авария по Увх(инв)»), контроллер УКУ отображает событие в верхней статусной строке на ЖКИ, срабатывает реле №1 (№2) на УКУ (если запрограммировано на это событие), фиксируется событие в журнале событий УКУ.</p> <p>Снятие предупреждения произойдет после того, как условие перестанет выполняться также непрерывно в течение 5с.</p>
<p>sysParamsMinInputACVoltageAlarmLevel  (для чтения/записи)  OID .1.3.6.1.4.1.33183.25.10.17</p>	<p>Напряжение, при котором сам контроллер УКУ формирует предупредительное событие «Авария по Увх(АС)» и «Авария по Увх(инв)».</p> <p>Задается с УКУ в подменю «Аварийные пороги системы» - «Увх.AC.min».</p> <p>Для конфигураций:  1-фазная инв система со встроенным в инвертор байпасом 1Ф и с CAN = 62.5,</p>

	<p>1-фазная инв система с внешним байпасом 1Ф и с CAN = 62.5, 3-фазная инв система с внешним байпасом 3Ф и с CAN = 62.5.</p> <p>Если по соответствующей фазе измеренное самим байпасом напряжение сети (параметр «Усети») или напряжение инвертора (параметр «Уинв» у внешних байпасов или параметр «Ушины» у инв №1 со встроенным в инвертор байпасом) стало менее уставки «Uвх.AC.min» и длится непрерывно в течение 5с, то контроллер УКУ формирует событие «Авария по Uвх(АС)» («Авария по Uвх(инв)»), контроллер УКУ отображает событие в верхней статусной строке на ЖКИ, срабатывает реле №1 (№2) на УКУ (если запрограммировано на это событие), фиксируется событие в журнале событий УКУ.</p> <p>Снятие предупреждения произойдет после того, как условие перестанет выполняться также непрерывно в течение 5с.</p>
<p>sysParamsMaxInputDCVoltageAlarmLevel (для чтения/записи) OID .1.3.6.1.4.1.33183.25.10.18</p>	<p>Напряжение, при котором сам контроллер УКУ формирует предупредительное событие «Авария по Uвх(dc)».</p> <p>Задается с УКУ в подменю «Аварийные пороги системы» - «Uвх.DC.max».</p> <p>Если измеренное непосредственно самим контроллером УКУ входное DC напряжение (параметр «Udc.вх» в основном меню УКУ) стало более уставки «Uвх.DC.max» и длится непрерывно в течение 5с, то контроллер УКУ формирует событие «Авария по Uвх(dc)», контроллер УКУ отображает событие в верхней статусной строке на ЖКИ, срабатывает реле №1 (№2) на УКУ (если запрограммировано на это событие), фиксируется событие в журнале событий УКУ.</p> <p>Снятие предупреждения произойдет после того, как условие перестанет выполняться также непрерывно в течение 5с.</p>
<p>sysParamsMinInputDCVoltageAlarmLevel (для чтения/записи) OID .1.3.6.1.4.1.33183.25.10.19</p>	<p>Напряжение, при котором сам контроллер УКУ формирует предупредительное событие «Авария по Uвх(dc)».</p> <p>Задается с УКУ в подменю «Аварийные пороги системы» - «Uвх.DC.min».</p> <p>Если измеренное непосредственно самим контроллером УКУ входное DC напряжение (параметр «Udc.вх» в основном меню УКУ) стало менее уставки «Uвх.DC.min» и длится непрерывно в течение 5с, то контроллер УКУ формирует событие «Авария по Uвх(dc)», контроллер УКУ отображает событие в верхней статусной строке на ЖКИ, срабатывает реле №1 (№2) на УКУ (если запрограммировано на это событие), фиксируется событие в журнале событий УКУ.</p> <p>Снятие предупреждения произойдет после того, как условие перестанет выполняться также непрерывно в течение 5с.</p>
<p>sysParamsRelay1_EventMask (для чтения/записи) OID .1.3.6.1.4.1.33183.25.10.20</p>	<p>Программирование «РЕЛЕ №1», расположенного на плате сопряжения контроллера УКУ на различные аварийные и предупредительные события:</p> <p>Бит №0 = 1 : Активно событие «Авария инвертора»; Бит №1 = 1 : Активно событие «Авария DC»; Бит №2 = 1 : Активно событие «Авария Uвх»; Бит №3 = 1 : Активно событие «Авария Uвх»; Бит №4 = 1 : Активно событие «Работа байпаса от сети/инв»; Бит №15 = 1 : Активное состояние реле = «ВКЛ» (0 = «ВЫКЛ»).</p>
<p>sysParamsRelay2_EventMask (для чтения/записи) OID .1.3.6.1.4.1.33183.25.10.21</p>	<p>Программирование «РЕЛЕ №2», расположенного на плате сопряжения контроллера УКУ на различные аварийные и предупредительные события:</p> <p>Бит №0 = 1 : Активно событие «Авария инвертора»; Бит №1 = 1 : Активно событие «Авария DC»;</p>

	<p>Бит №2 = 1 : Активно событие «Авария Увх»;</p> <p>Бит №3 = 1 : Активно событие «Авария Увх»;</p> <p>Бит №4 = 1 : Активно событие «Работа байпаса от сети/инв»;</p> <p>Бит №15 = 1 : Активное состояние реле = «ВКЛ» (0 = «ВЫКЛ»).</p>
<p>sysParamsYearOfDateTime (для чтения/записи) OID .1.3.6.1.4.1.33183.25.10.22</p>	Текущая дата/время (год). Дискретность 1 ед. (последние 2 цифры года).
<p>sysParamsMonthOfDateTime (для чтения/записи) OID .1.3.6.1.4.1.33183.25.10.23</p>	Текущая дата/время (месяц). Дискретность 1 ед.
<p>sysParamsDayOfDateTime (для чтения/записи) OID .1.3.6.1.4.1.33183.25.10.24</p>	Текущая дата/время (день). Дискретность 1 ед.
<p>sysParamsHourOfTime (для чтения/записи) OID .1.3.6.1.4.1.33183.25.10.25</p>	Текущая дата/время (часы). Дискретность 1 ед.
<p>sysParamsMinOfTime (для чтения/записи) OID .1.3.6.1.4.1.33183.25.10.26</p>	Текущая дата/время (минуты). Дискретность 1 ед.
<p>sysParamsSecOfTime (для чтения/записи) OID .1.3.6.1.4.1.33183.25.10.27</p>	Текущая дата/время (секунды). Дискретность 1 ед.
<p>sysParamsNumberOfInverters (для чтения/записи) OID .1.3.6.1.4.1.33183.25.10.28</p>	Количество инверторов, введенных в структуре УКУ для анализа по CAN интерфейсу. Дискретность 1 ед. Диапазон значений 0...33.
<p>sysParamsNumberOfBypass (для чтения/записи) OID .1.3.6.1.4.1.33183.25.10.29</p> <p>sysParamsNumberOfPhases (для чтения/записи) OID .1.3.6.1.4.1.33183.25.10.30</p>	<p>Тип байпаса или его отсутствие, а также количество фаз выходного напряжения системы, задаваемых в структуре УКУ для анализа по CAN интерфейсу и самим УКУ</p> <p>Анализ на считывание и запись (расшифровка заданного варианта структуры) ведется с учетом одновременного анализа значений 2х переменных (sysParamsNumberOfBypass И sysParamsNumberOfPhases).</p> <p>Возможные комбинации значений переменных и расшифровка:</p> <p>sysParamsNumberOfBypass = 0 sysParamsNumberOfPhases = 1 Инверторная система БЕЗ байпаса, 1-фазный выход.</p> <p>sysParamsNumberOfBypass = 0 sysParamsNumberOfPhases = 2 Инверторная система БЕЗ байпаса, 2-фазный выход.</p> <p>sysParamsNumberOfBypass = 0 sysParamsNumberOfPhases = 3 Инверторная система БЕЗ байпаса, 3-фазный выход.</p> <p>sysParamsNumberOfBypass = 1 sysParamsNumberOfPhases = 1 Инверторная система с внешним байпасом «1Ф с CAN», 1-фазный выход.</p> <p>sysParamsNumberOfBypass = 1 sysParamsNumberOfPhases = 3 Инверторная система с внешним байпасом «3Ф с CAN», 3-фазный выход.</p> <p>sysParamsNumberOfBypass = 10 sysParamsNumberOfPhases = 3 Инвертор со встроенным байпасом «ВСТР.», 1-фазный выход.</p>



sysParamsDC_AC/AC (для чтения/записи) OID .1.3.6.1.4.1.33183.25.10.31	Модификация инверторной системы типа «(DC-AC)/AC», введенная в структуре УКУ для анализа по CAN интерфейсу и самим УКУ. 0 – Нет 1 - Да
sysParamsNumberOfLogicalInput (для чтения/записи) OID .1.3.6.1.4.1.33183.25.10.32	Количество дискретных входов, введенных в структуре УКУ для анализа самим УКУ. Дискретность 1 ед. Диапазон значений 0...4.

***displayDItable:(таблица дискретных входов)***

displayDINumber (только для чтения) OID.1.3.6.1.4.1.33183.25.15.1.1	Номер дискретного входа в таблице.
displayDIAktiviy (только для чтения) OID.1.3.6.1.4.1.33183.25.15.1.2	Физическое (текущее) состояние дискретного входа (0-разомкнут, 1-замкнут).
displayDIAalarmAktiviy (для чтения/записи) OID.1.3.6.1.4.1.33183.25.15.1.3	Аварийное состояние дискретного входа (0-разомкнутое или 1-замкнутое).
displayDIAalarm (только для чтения) OID.1.3.6.1.4.1.33183.25.15.1.4	0-нет аварии дискретного входа. 1-наличие аварии дискретного входа.

***displayINVSYSTEMOUTPUT:(параметры инверторной системы без байпаса)***

displayInvSystemLoadVoltage (только для чтения) OID .1.3.6.1.4.1.33183.25.18.1	Общее выходное напряжение инверторной системы. Дискретность 0,1В. Актуально только для конфигурации 1-фазной инверторной системы БЕЗ байпаса. Рассчитывается непосредственно контроллером УКУ как среднеарифметическое всех выходных напряжений всех исправных и работающих в составе инв системы модулей. Расчёт ведется по параметру «Ушины» (напряжение ПОСЛЕ выходного реле) каждого исправного инвертора.
displayInvSystemLoadCurrent (только для чтения) OID .1.3.6.1.4.1.33183.25.18.2	Выходной суммарный полный ток (с учетом активной и реактивной составляющей) инверторной системы. Дискретность 0,1А. Актуально только для конфигурации 1-фазной инверторной системы БЕЗ байпаса. Рассчитывается непосредственно контроллером УКУ как сумма всех выходных токов всех исправных в составе инв системы модулей.
displayInvSystemLoadPower (только для чтения) OID .1.3.6.1.4.1.33183.25.18.3	Суммарная выходная активная мощность инверторной системы. Дискретность 1Вт. Актуально только для конфигурации 1-фазной инверторной системы БЕЗ байпаса. Рассчитывается непосредственно контроллером УКУ как сумма всех выходных активных мощностей всех исправных в составе инв системы модулей.

displayInvSystemLoadVoltagePhaseA (только для чтения) OID .1.3.6.1.4.1.33183.25.18.4	Общее выходное напряжение 3-фазной инверторной системы (фаза А). Дискретность 0,1В. Актуально только для конфигурации 3-фазной инверторной системы БЕЗ байпаса. Рассчитывается непосредственно контроллером УКУ как среднеарифметическое всех выходных напряжений всех исправных и работающих в составе инв системы модулей, привязанных по настройке к фазе А (штатно это инв №1, №4, №7 и тд). Расчёт ведется по параметру «Ушины» (напряжение ПОСЛЕ выходного реле) каждого исправного инвертора.
displayInvSystemLoadCurrentPhaseA (только для чтения) OID .1.3.6.1.4.1.33183.25.18.5	Выходной суммарный полный ток (с учетом активной и реактивной составляющей) 3-фазной инверторной системы (фаза А). Дискретность 0,1А.

	Актуально только для конфигурации 3-фазной инверторной системы БЕЗ байпаса. Рассчитывается непосредственно контроллером УКУ как сумма всех выходных полных токов всех исправных в составе инв системы модулей, привязанных по настройке к фазе А (штатно это инв №1, №4, №7 и тд).
displayInvSystemLoadPowerPhaseA (только для чтения) OID .1.3.6.1.4.1.33183.25.18.6	Суммарная выходная активная мощность 3-фазной инверторной системы (фаза А). Дискретность 1Вт. Актуально только для конфигурации 3-фазной инверторной системы БЕЗ байпаса. Рассчитывается непосредственно контроллером УКУ как сумма всех выходных активных мощностей всех исправных в составе инв системы модулей, привязанных по настройке к фазе А (штатно это инв №1, №4, №7 и тд).
displayInvSystemLoadVoltagePhaseB (только для чтения) OID .1.3.6.1.4.1.33183.25.18.7	Общее выходное напряжение 3-фазной инверторной системы (фаза В). Дискретность 0,1В. Актуально только для конфигурации 3-фазной инверторной системы БЕЗ байпаса. Рассчитывается непосредственно контроллером УКУ как среднearифметическое всех выходных напряжений всех исправных и работающих в составе инв системы модулей, привязанных по настройке к фазе В (штатно это инв №2, №5, №8 и тд). Расчёт ведется по параметру «Ушины» (напряжение ПОСЛЕ выходного реле) каждого исправного инвертора.
displayInvSystemLoadCurrentPhaseB (только для чтения) OID .1.3.6.1.4.1.33183.25.18.8	Выходной суммарный полный ток (с учетом активной и реактивной составляющей) 3-фазной инверторной системы (фаза В). Дискретность 0,1А. Актуально только для конфигурации 3-фазной инверторной системы БЕЗ байпаса. Рассчитывается непосредственно контроллером УКУ как сумма всех выходных полных токов всех исправных в составе инв системы модулей, привязанных по настройке к фазе В (штатно это инв №2, №5, №8 и тд).
displayInvSystemLoadPowerPhaseB (только для чтения) OID .1.3.6.1.4.1.33183.25.18.9	Суммарная выходная активная мощность 3-фазной инверторной системы (фаза В). Дискретность 1Вт. Актуально только для конфигурации 3-фазной инверторной системы БЕЗ байпаса. Рассчитывается непосредственно контроллером УКУ как сумма всех выходных активных мощностей всех исправных в составе инв системы модулей, привязанных по настройке к фазе В (штатно это инв №2, №5, №8 и тд).
displayInvSystemLoadVoltagePhaseC (только для чтения) OID .1.3.6.1.4.1.33183.25.18.10	Общее выходное напряжение 3-фазной инверторной системы (фаза С). Дискретность 0,1В. Актуально только для конфигурации 3-фазной инверторной системы БЕЗ байпаса. Рассчитывается непосредственно контроллером УКУ как среднearифметическое всех выходных напряжений всех исправных и работающих в составе инв системы модулей, привязанных по настройке к фазе С (штатно это инв №3, №6, №9 и тд). Расчёт ведется по параметру «Ушины» (напряжение ПОСЛЕ выходного реле) каждого исправного инвертора.
displayInvSystemLoadCurrentPhaseC (только для чтения) OID .1.3.6.1.4.1.33183.25.18.11	Выходной суммарный полный ток (с учетом активной и реактивной составляющей) 3-фазной инверторной системы (фаза С). Дискретность 0,1А. Актуально только для конфигурации 3-фазной инверторной системы БЕЗ байпаса. Рассчитывается непосредственно контроллером УКУ как сумма всех выходных полных токов всех исправных в составе инв системы модулей,

	привязанных по настройке к фазе С (штатно это инв №3, №6, №9 и тд).
displayInvSystemLoadPowerPhaseC (только для чтения) OID .1.3.6.1.4.1.33183.25.18.12	Суммарная выходная активная мощность 3-фазной инверторной системы (фаза С). Дискретность 1Вт. Актуально только для конфигурации 3-фазной инверторной системы БЕЗ байпаса. Рассчитывается непосредственно контроллером УКУ как сумма всех выходных активных мощностей всех исправных в составе инв системы модулей, привязанных по настройке к фазе С (штатно это инв №3, №6, №9 и тд).
displayInvSystem2PhLoadVoltagePhaseA (только для чтения) OID .1.3.6.1.4.1.33183.25.18.13	Общее выходное напряжение 2-фазной инверторной системы (фаза А). Дискретность 0,1В. Актуально только для конфигурации 2-фазной инверторной системы БЕЗ байпаса (спец исполнение 2-канальной инверторной системы с номиналом частоты вых напряжения 25Гц или 75Гц). Рассчитывается непосредственно контроллером УКУ как среднеарифметическое всех выходных напряжений всех исправных и работающих в составе инв системы модулей, привязанных по настройке к фазе А (штатно это инв №1 и №2). Расчёт ведется по параметру «Ушины» (напряжение ПОСЛЕ выходного реле) каждого исправного инвертора.
displayInvSystem2PhLoadCurrentPhaseA (только для чтения) OID .1.3.6.1.4.1.33183.25.18.14	Выходной суммарный полный ток (с учетом активной и реактивной составляющей) 2-фазной инверторной системы (фаза А). Дискретность 0,1А. Актуально только для конфигурации 2-фазной инверторной системы БЕЗ байпаса (спец исполнение 2-канальной инверторной системы с номиналом частоты вых напряжения 25Гц или 75Гц). Рассчитывается непосредственно контроллером УКУ как сумма всех выходных полных токов всех исправных в составе инв системы модулей, привязанных по настройке к фазе А (штатно это инв №1 и №2).
displayInvSystem2PhLoadPowerPhaseA (только для чтения) OID .1.3.6.1.4.1.33183.25.18.15	Суммарная выходная активная мощность 2-фазной инверторной системы (фаза А). Дискретность 1Вт. Актуально только для конфигурации 2-фазной инверторной системы БЕЗ байпаса (спец исполнение 2-канальной инверторной системы с номиналом частоты вых напряжения 25Гц или 75Гц). Рассчитывается непосредственно контроллером УКУ как сумма всех выходных активных мощностей всех исправных в составе инв системы модулей, привязанных по настройке к фазе А (штатно это инв №1 и №2).
displayInvSystem2PhLoadVoltagePhaseB (только для чтения) OID .1.3.6.1.4.1.33183.25.18.16	Общее выходное напряжение 2-фазной инверторной системы (фаза В). Дискретность 0,1В. Актуально только для конфигурации 2-фазной инверторной системы БЕЗ байпаса (спец исполнение 2-канальной инверторной системы с номиналом частоты вых напряжения 25Гц или 75Гц). Рассчитывается непосредственно контроллером УКУ как среднеарифметическое всех выходных напряжений всех исправных и работающих в составе инв системы модулей, привязанных по настройке к фазе В (штатно это инв №3, №4, №5 и №6). Расчёт ведется по параметру «Ушины» (напряжение ПОСЛЕ выходного реле) каждого исправного инвертора.
displayInvSystem2PhLoadCurrentPhaseB (только для чтения) OID .1.3.6.1.4.1.33183.25.18.17	Выходной суммарный полный ток (с учетом активной и реактивной составляющей) 2-фазной инверторной системы (фаза В). Дискретность 0,1А.

	Актуально только для конфигурации 2-фазной инверторной системы БЕЗ байпаса (спец исполнение 2-канальной инверторной системы с номиналом частоты вых напряжения 25Гц или 75Гц). Рассчитывается непосредственно контроллером УКУ как сумма всех выходных полных токов всех исправных в составе инв системы модулей, привязанных по настройке к фазе В (штатно это инв №3, №4, №5 и №6).
displayInvSystem2PhLoadPowerPhaseB (только для чтения) OID .1.3.6.1.4.1.33183.25.18.18	Суммарная выходная активная мощность 2-фазной инверторной системы (фаза В). Дискретность 1Вт. Актуально только для конфигурации 2-фазной инверторной системы БЕЗ байпаса (спец исполнение 2-канальной инверторной системы с номиналом частоты вых напряжения 25Гц или 75Гц). Рассчитывается непосредственно контроллером УКУ как сумма всех выходных активных мощностей всех исправных в составе инв системы модулей, привязанных по настройке к фазе В (штатно это инв №3, №4, №5 и №6).
displayInvSystemBPintgrLoadVoltage (только для чтения) OID .1.3.6.1.4.1.33183.25.18.19	Выходное напряжение 1-фазного байпаса инверторной системы. Дискретность 0,1В. Актуально только для конфигурации 1-фазной инверторной системы со встроенным в инвертор байпасом (инв система на базе моноблочных инверторов в исполнении 2U). Исходно полагается, что байпас задействован ТОЛЬКО у инвертора с №1. Рассчитывается непосредственно контроллером УКУ по след алгоритму: Если у инвертора №1 активен статус «работа от батареи», то Увых байпаса вычисляется как среднеарифметическое выходных напряжений исправных и работающих инверторов №1 и №2 (пока активен статус «выход инвертора подключен к нагрузке»). Расчёт ведется по параметру «Ушины» (напряжение ПОСЛЕ выходного реле) каждого исправного инвертора. Если у инвертора №1 активен статус «работа от сети», то Увых байпаса = «Усети» инвертора №1.
displayInvSystemBPintgrLoadCurrent (только для чтения) OID .1.3.6.1.4.1.33183.25.18.20	Выходной суммарный полный ток (с учетом активной и реактивной составляющей) 1-фазного байпаса инверторной системы. Дискретность 0,1А. Актуально только для конфигурации 1-фазной инверторной системы со встроенным в инвертор байпасом (инв система на базе моноблочных инверторов в исполнении 2U). Исходно полагается, что байпас задействован ТОЛЬКО у инвертора с №1. Рассчитывается непосредственно контроллером УКУ по след алгоритму: Если у инвертора №1 активен статус «работа от батареи», то Iвых байпаса вычисляется как сумма выходных полных токов исправных и работающих инверторов №1 и №2 (пока активен статус «выход инвертора подключен к нагрузке»). Если у инвертора №1 активен статус «работа от сети», то Iвых байпаса не измеряется инвертором и поэтому значение reg 423 = 22222.
displayInvSystemBPintgrLoadPower (только для чтения) OID .1.3.6.1.4.1.33183.25.18.21	Суммарная выходная активная мощность 1-фазного байпаса инверторной системы. Дискретность 1Вт. Актуально только для конфигурации 1-фазной инверторной системы со встроенным в инвертор байпасом (инв система на базе моноблочных инверторов в исполнении 2U). Исходно полагается, что байпас задействован ТОЛЬКО у инвертора с №1. Рассчитывается непосредственно контроллером УКУ по след алгоритму: Если у инвертора №1 активен статус «работа от батареи», то Pвых байпаса вычисляется как сумма выходных активных мощностей исправных и работающих инверторов №1 и №2

	(пока активен статус «выход инвертора подключен к нагрузке») Если у инвертора №1 активен статус «работа от сети», то Rвых байпаса не измеряется инвертором и поэтому значение рег 424 = 22222.
--	---

### ***displayBYPASS:(параметры байпаса)***

displayBypassLoadVoltage (только для чтения) OID .1.3.6.1.4.1.33183.25.19.1	Выходное напряжение 1-фазного байпаса (отдельного устройства со своим CAN интерфейсом в виде внешнего статического байпаса, не встроенного в моноблочный инвертор 2U). Дискретность 0,1В.
displayBypassLoadCurrent (только для чтения) OID .1.3.6.1.4.1.33183.25.19.2	Выходной полный ток (с учетом и активной и реактивной составляющей) 1-фазного байпаса (отдельного устройства со своим CAN интерфейсом в виде внешнего статического байпаса, не встроенного в моноблочный инвертор 2U). Дискретность 0,1А.
displayBypassLoadPower (только для чтения) OID .1.3.6.1.4.1.33183.25.19.3	Выходная активная мощность 1-фазного байпаса (отдельного устройства со своим CAN интерфейсом в виде внешнего статического байпаса, не встроенного в моноблочный инвертор 2U). Дискретность 1Вт.
displayBypassTemperature (только для чтения) OID .1.3.6.1.4.1.33183.25.19.4	Температура радиатора 1-фазного байпаса (отдельного устройства со своим CAN интерфейсом в виде внешнего статического байпаса, не встроенного в моноблочный инвертор 2U). Дискретность 1°C.
displayBypassInputVoltageACPrimary (только для чтения) OID .1.3.6.1.4.1.33183.25.19.5	Входное сетевое напряжение 1-фазного байпаса (отдельного устройства со своим CAN интерфейсом в виде внешнего статического байпаса, не встроенного в моноблочный инвертор 2U). Дискретность 0,1В.
displayBypassInputVoltageInvBus (только для чтения) OID .1.3.6.1.4.1.33183.25.19.6	Входное напряжение инверторной системы 1-фазного байпаса (отдельного устройства со своим CAN интерфейсом в виде внешнего статического байпаса, не встроенного в моноблочный инвертор 2U). Дискретность 0,1В.
displayBypassFlags (только для чтения) OID .1.3.6.1.4.1.33183.25.19.7	Статус работы 1-фазного байпаса (отдельного устройства со своим CAN интерфейсом в виде внешнего статического байпаса, не встроенного в моноблочный инвертор 2U).  Бит №1 = 1 : t радиатора байпаса > 80С (перегрев, выключен). Бит №2 = 1 : t радиатора байпаса > 70С (сильный нагрев, предупреждение).  Бит №6 = 0 : приоритет работы байпаса «от сети». Бит №6 = 1 : приоритет работы байпаса «от инвертора».  Бит №7 = 0 : байпас работает от сети. Бит №7 = 1 : байпас работает от инвертора.  Бит №8 = 1 : неисправность связи по CAN между байпасом и УКУ.  Бит №9 = 0 : Uвых байпаса не в норме (завышено или занижено). Бит №9 = 1 : Uвых байпаса в норме. Актуально только для байпасов с версией ПО, работающей на скорости CAN интерфейса 125 кБит/с («CAN 125»).

	<p>Бит №10 = 0 : Усети байпаса не в норме (завышено или занижено).</p> <p>Бит №10 = 1 : Усети байпаса в норме.</p> <p>Актуально только для байпасов с версией ПО, работающей на скорости CAN интерфейса 125 кБит/с («CAN 125»).</p> <p>Бит №11 = 0 : Синхронизация внутреннего генератора системы управления байпаса с сетью не в норме.</p> <p>Бит №11 = 1 : Синхронизация внутреннего генератора системы управления байпаса с сетью в норме.</p> <p>Актуально только для байпасов с версией ПО, работающей на скорости CAN интерфейса 125 кБит/с («CAN 125»).</p> <p>Бит №12 = 0 : Уинв байпаса не в норме (завышено или занижено).</p> <p>Бит №12 = 1 : Уинв байпаса в норме.</p> <p>Актуально только для байпасов с версией ПО, работающей на скорости CAN интерфейса 125 кБит/с («CAN 125»).</p> <p>Бит №13 = 0 : Синхронизация внутреннего генератора системы управления байпаса с инв системой не в норме.</p> <p>Бит №13 = 1 : Синхронизация внутреннего генератора системы управления байпаса с инв системой в норме.</p> <p>Актуально только для байпасов с версией ПО, работающей на скорости CAN интерфейса 125 кБит/с («CAN 125»).</p> <p>Бит №14 = 1 : ручное управление байпасом в режиме «работа только от инвертора» активно.</p> <p>Бит №14 = 0 : ручное управление байпасом в режиме «работа только от инвертора» неактивно.</p> <p>Бит №15 = 1 : ручное управление байпасом в режиме «работа только от сети» активно.</p> <p>Бит №15 = 0 : ручное управление байпасом в режиме «работа только от сети» неактивно.</p>
displayBypassUdcin (только для чтения) OID .1.3.6.1.4.1.33183.25.19.8	Входное DC напряжение, измеренное непосредственно контроллером УКУ. Дискретность 0,1В.
displayBypassLoadVoltageA (только для чтения) OID .1.3.6.1.4.1.33183.25.19.9	Выходное напряжение 3-фазного байпаса (фаза А). Дискретность 0,1В.
displayBypassLoadCurrentA (только для чтения) OID .1.3.6.1.4.1.33183.25.19.10	Выходной полный ток (с учетом и активной и реактивной составляющей) 3-фазного байпаса (фаза А). Дискретность 0,1А.
displayBypassLoadPowerA (только для чтения) OID .1.3.6.1.4.1.33183.25.19.11	Выходная активная мощность 3-фазного байпаса (фаза А). Дискретность 1Вт.
displayBypassTemperatureA (только для чтения) OID .1.3.6.1.4.1.33183.25.19.12	Температура радиатора 3-фазного байпаса (фаза А). Дискретность 1°С.
displayBypassInputVoltageACPrimaryA (только для чтения) OID .1.3.6.1.4.1.33183.25.19.13	Входное сетевое напряжение 3-фазного байпаса (фаза А). Дискретность 0,1В.
displayBypassInputVoltageInvBusA (только для чтения) OID .1.3.6.1.4.1.33183.25.19.14	Входное напряжение инверторной системы 3-фазного байпаса (фаза А). Дискретность 0,1В.
displayBypassFlagsA (только для чтения) OID .1.3.6.1.4.1.33183.25.19.15	<p>Статус работы 3-фазного байпаса (фаза А).</p> <p>Бит №1 = 1 : t радиатора байпаса &gt; 80С (перегрев, выключен).</p> <p>Бит №2 = 1 : t радиатора байпаса &gt; 70С (сильный нагрев, предупреждение).</p> <p>Бит №6 = 0 : приоритет работы байпаса «от сети».</p>

	<p>Бит №6 = 1 : приоритет работы байпаса «от инвертора».</p> <p>Бит №7 = 0 : байпас работает от сети. Бит №7 = 1 : байпас работает от инвертора.</p> <p>Бит №8 = 1 : неисправность связи по CAN между байпасом и УКУ.</p> <p>Бит №9 = 0 : Увых байпаса не в норме (завышено или занижено). Бит №9 = 1 : Увых байпаса в норме. Актуально только для байпасов с версией ПО, работающей на скорости CAN интерфейса 125 кБит/с («CAN 125»).</p> <p>Бит №10 = 0 : Усети байпаса не в норме (завышено или занижено). Бит №10 = 1 : Усети байпаса в норме. Актуально только для байпасов с версией ПО, работающей на скорости CAN интерфейса 125 кБит/с («CAN 125»).</p> <p>Бит №11 = 0 : Синхронизация внутреннего генератора системы управления байпаса с сетью не в норме. Бит №11 = 1 : Синхронизация внутреннего генератора системы управления байпаса с сетью в норме. Актуально только для байпасов с версией ПО, работающей на скорости CAN интерфейса 125 кБит/с («CAN 125»).</p> <p>Бит №12 = 0 : Уинв байпаса не в норме (завышено или занижено). Бит №12 = 1 : Уинв байпаса в норме. Актуально только для байпасов с версией ПО, работающей на скорости CAN интерфейса 125 кБит/с («CAN 125»).</p> <p>Бит №13 = 0 : Синхронизация внутреннего генератора системы управления байпаса с инв системой не в норме. Бит №13 = 1 : Синхронизация внутреннего генератора системы управления байпаса с инв системой в норме. Актуально только для байпасов с версией ПО, работающей на скорости CAN интерфейса 125 кБит/с («CAN 125»).</p> <p>Бит №14 = 1 : ручное управление байпасом в режиме «работа только от инвертора» активно. Бит №14 = 0 : ручное управление байпасом в режиме «работа только от инвертора» неактивно.</p> <p>Бит №15 = 1 : ручное управление байпасом в режиме «работа только от сети» активно. Бит №15 = 0 : ручное управление байпасом в режиме «работа только от сети» неактивно.</p>
displayBypassLoadVoltageB (только для чтения) OID .1.3.6.1.4.1.33183.25.19.16	Выходное напряжение 3-фазного байпаса (фаза В). Дискретность 0,1В.
displayBypassLoadCurrentB (только для чтения) OID .1.3.6.1.4.1.33183.25.19.17	Выходной полный ток (с учетом и активной и реактивной составляющей) 3-фазного байпаса (фаза В). Дискретность 0,1А.
displayBypassLoadPowerB (только для чтения) OID .1.3.6.1.4.1.33183.25.19.18	Выходная активная мощность 3-фазного байпаса (фаза В). Дискретность 1Вт.
displayBypassTemperatureB (только для чтения) OID .1.3.6.1.4.1.33183.25.19.19	Температура радиатора 3-фазного байпаса (фаза В). Дискретность 1°С.
displayBypassInputVoltageACPrimaryB (только для чтения) OID .1.3.6.1.4.1.33183.25.19.20	Входное сетевое напряжение 3-фазного байпаса (фаза В). Дискретность 0,1В.

<p>displayBypassInputVoltageInvBusB (только для чтения) OID .1.3.6.1.4.1.33183.25.19.21</p>	<p>Входное напряжение инверторной системы 3-фазного байпаса (фаза В). Дискретность 0,1В.</p>
<p>displayBypassFlagsB (только для чтения) OID .1.3.6.1.4.1.33183.25.19.22</p>	<p>Статус работы 3-фазного байпаса (фаза В).</p> <p>Бит №1 = 1 : t радиатора байпаса &gt; 80С (перегрев, выключен). Бит №2 = 1 : t радиатора байпаса &gt; 70С (сильный нагрев, предупреждение).</p> <p>Бит №6 = 0 : приоритет работы байпаса «от сети». Бит №6 = 1 : приоритет работы байпаса «от инвертора».</p> <p>Бит №7 = 0 : байпас работает от сети. Бит №7 = 1 : байпас работает от инвертора.</p> <p>Бит №8 = 1 : неисправность связи по CAN между байпасом и УКУ (значение дублируется из бита №8 рег №419).</p> <p>Бит №9 = 0 : Увых байпаса не в норме (завышено или занижено). Бит №9 = 1 : Увых байпаса в норме. Актуально только для байпасов с версией ПО, работающей на скорости CAN интерфейса 125 кБит/с («CAN 125»).</p> <p>Бит №10 = 0 : Усети байпаса не в норме (завышено или занижено). Бит №10 = 1 : Усети байпаса в норме. Актуально только для байпасов с версией ПО, работающей на скорости CAN интерфейса 125 кБит/с («CAN 125»).</p> <p>Бит №11 = 0 : Синхронизация внутреннего генератора системы управления байпаса с сетью не в норме (значение дублируется из бита №11 рег №419). Бит №11 = 1 : Синхронизация внутреннего генератора системы управления байпаса с сетью в норме (значение дублируется из бита №11 рег №419). Актуально только для байпасов с версией ПО, работающей на скорости CAN интерфейса 125 кБит/с («CAN 125»).</p> <p>Бит №12 = 0 : Уинв байпаса не в норме (завышено или занижено). Бит №12 = 1 : Уинв байпаса в норме. Актуально только для байпасов с версией ПО, работающей на скорости CAN интерфейса 125 кБит/с («CAN 125»).</p> <p>Бит №13 = 0 : Синхронизация внутреннего генератора системы управления байпаса с инв системой не в норме (значение дублируется из бита №13 рег №419). Бит №13 = 1 : Синхронизация внутреннего генератора системы управления байпаса с инв системой в норме (значение дублируется из бита №13 рег №419). Актуально только для байпасов с версией ПО, работающей на скорости CAN интерфейса 125 кБит/с («CAN 125»).</p> <p>Бит №14 = 1 : ручное управление байпасом в режиме «работа только от инвертора» активно (значение дублируется из бита №14 рег №419). Бит №14 = 0 : ручное управление байпасом в режиме «работа только от инвертора» неактивно (значение дублируется из бита №14 рег №419).</p>



	<p>Бит №15 = 1 : ручное управление байпасом в режиме «работа только от сети» активно (значение дублируется из бита №15 рег №419).</p> <p>Бит №15 = 0 : ручное управление байпасом в режиме «работа только от сети» неактивно (значение дублируется из бита №15 рег №419).</p>
displayBypassLoadVoltageC (только для чтения) OID .1.3.6.1.4.1.33183.25.19.23	Выходное напряжение 3-фазного байпаса (фаза С). Дискретность 0,1В.
displayBypassLoadCurrentC (только для чтения) OID .1.3.6.1.4.1.33183.25.19.24	Выходной полный ток (с учетом и активной и реактивной составляющей) 3-фазного байпаса (фаза С). Дискретность 0,1А.
displayBypassLoadPowerC (только для чтения) OID .1.3.6.1.4.1.33183.25.19.25	Выходная активная мощность 3-фазного байпаса (фаза С). Дискретность 1Вт.
displayBypassTemperatureC (только для чтения) OID .1.3.6.1.4.1.33183.25.19.26	Температура радиатора 3-фазного байпаса (фаза С). Дискретность 1°C.
displayBypassInputVoltageACPrimaryC (только для чтения) OID .1.3.6.1.4.1.33183.25.19.27	Входное сетевое напряжение 3-фазного байпаса (фаза С). Дискретность 0,1В.
displayBypassInputVoltageInvBusC (только для чтения) OID .1.3.6.1.4.1.33183.25.19.28	Входное напряжение инверторной системы 3-фазного байпаса (фаза С). Дискретность 0,1В.
displayBypassFlagsC (только для чтения) OID .1.3.6.1.4.1.33183.25.19.29	<p>Статус работы 3-фазного байпаса (фаза С).</p> <p>Бит №1 = 1 : t радиатора байпаса &gt; 80С (перегрев, выключен).</p> <p>Бит №2 = 1 : t радиатора байпаса &gt; 70С (сильный нагрев, предупреждение).</p> <p>Бит №6 = 0 : приоритет работы байпаса «от сети».</p> <p>Бит №6 = 1 : приоритет работы байпаса «от инвертора».</p> <p>Бит №7 = 0 : байпас работает от сети.</p> <p>Бит №7 = 1 : байпас работает от инвертора.</p> <p>Бит №8 = 1 : неисправность связи по CAN между байпасом и УКУ (значение дублируется из бита №8 рег №419).</p> <p>Бит №9 = 0 : Увых байпаса не в норме (завышено или занижено).</p> <p>Бит №9 = 1 : Увых байпаса в норме.</p> <p>Актуально только для байпасов с версией ПО, работающей на скорости CAN интерфейса 125 кБит/с («CAN 125»).</p> <p>Бит №10 = 0 : Усети байпаса не в норме (завышено или занижено).</p> <p>Бит №10 = 1 : Усети байпаса в норме.</p> <p>Актуально только для байпасов с версией ПО, работающей на скорости CAN интерфейса 125 кБит/с («CAN 125»).</p> <p>Бит №11 = 0 : Синхронизация внутреннего генератора системы управления байпаса с сетью не в норме (значение дублируется из бита №11 рег №419).</p> <p>Бит №11 = 1 : Синхронизация внутреннего генератора системы управления байпаса с сетью в норме (значение дублируется из бита №11 рег №419).</p> <p>Актуально только для байпасов с версией ПО, работающей на скорости CAN интерфейса 125 кБит/с («CAN 125»).</p> <p>Бит №12 = 0 : Уинв байпаса не в норме (завышено или занижено).</p> <p>Бит №12 = 1 : Уинв байпаса в норме.</p>

	<p>Актуально только для байпасов с версией ПО, работающей на скорости CAN интерфейса 125 кБит/с («CAN 125»).</p> <p>Бит №13 = 0 : Синхронизация внутреннего генератора системы управления байпаса с инв системой не в норме (значение дублируется из бита №13 рег №419).</p> <p>Бит №13 = 1 : Синхронизация внутреннего генератора системы управления байпаса с инв системой в норме (значение дублируется из бита №13 рег №419).</p> <p>Актуально только для байпасов с версией ПО, работающей на скорости CAN интерфейса 125 кБит/с («CAN 125»).</p> <p>Бит №14 = 1 : ручное управление байпасом в режиме «работа только от инвертора» активно (значение дублируется из бита №14 рег №419).</p> <p>Бит №14 = 0 : ручное управление байпасом в режиме «работа только от инвертора» неактивно (значение дублируется из бита №14 рег №419).</p> <p>Бит №15 = 1 : ручное управление байпасом в режиме «работа только от сети» активно (значение дублируется из бита №15 рег №419).</p> <p>Бит №15 = 0 : ручное управление байпасом в режиме «работа только от сети» неактивно (значение дублируется из бита №15 рег №419).</p>
<p>displayBypassOutputVoltageFrequency (только для чтения) OID .1.3.6.1.4.1.33183.25.19.30</p>	<p>Частота выходного напряжения инвертора/инверторной системы/статического байпаса. Точность 0,1Гц. Актуально только для оборудования, выпущенного с середины февраля/начала марта 2022г. Примечание: 1. Для инверторов моноблочного исполнения 2U при использовании встроенного байпаса корректность отображения частоты вых напряжения инвертора обеспечивается только при условии исправного состояния каскада DC/AC (то есть исправность DC напряжения, отсутствие перегрева, отсутствие срабатывания защиты перегрузки по мощности). 2. Для байпасов модификации «-МВР4529» корректность отображения частоты вых. напряжения системы обеспечивается только для режима, при котором ручной байпас установлен в положение «2-ИБП».</p>

***displayBYPASSMBP4529:(параметры ручного байпаса)***

<p>displayBypassMBP4529ManualControl (только для чтения) OID .1.3.6.1.4.1.33183.25.20.1</p>	<p>Положение ручного байпаса (актуально только для байпасов версии «-МВР4529» и только со встроенным в байпас контроллером УКУ версии «УКУ-207.ХХ-ВР», а также при соответствующей обвязке сухих контактов ручного байпаса «РБ ИНВ» и «РБ СЕТЬ» с дискретными входами контроллера УКУ «СК1» и «СК2»).</p> <p>1 – ручной байпас установлен в положение «1» («СЕТЬ») 2 – ручной байпас установлен в положение «2» («ИБП») 3 – ручной байпас установлен в положение «3» («ИНВ»).</p>
---	---

**Приложение 18. Описание регистров MODBUS и протокола  
для инверторов серии 2500ВА и 4000ВА  
(и соответствующего им байпаса при наличии) (21.10.2024)  
(для ПО УКУ версии 10.12.1331, сборка от 09.12.2024 и новее)**

Настройки RS485 для MODBUS RTU следующие:

- Данные – 8
- Стоп бит – 1
- Паритет – нет
- Управление потоком – нет
- Скорость обмена – задается в установках УКУ.
- Адрес устройства – задается в установках УКУ.

Настройки LAN для MODBUS TCP следующие:

- Адрес устройства – задается в установках УКУ.
- IP адрес устройства – задается в установках УКУ.
- Номер порта – 502.

Максимальное количество запрошенных регистров – 125.

Все регистры двухбайтные (16 бит). Нумерация битов в байте начинается с нуля. Далее приведено описание регистров, единицы измерения и точность данных находящихся в регистре.

**Изменяемые (установочные) параметры.  
Чтение – команда 0x03, запись – команда 0x06:**

Регистр 11	Текущая дата/время (год). Дискретность 1 ед (последние 2 цифры года).
Регистр 12	Текущая дата/время (месяц). Дискретность 1 ед.
Регистр 13	Текущая дата/время (день). Дискретность 1 ед.
Регистр 14	Текущая дата/время (часы). Дискретность 1 ед.
Регистр 15	Текущая дата/время (минуты). Дискретность 1 ед.
Регистр 16	Текущая дата/время (секунды). Дискретность 1 ед.
Регистр 21	Звуковая сигнализация аварии: 0 = ВЫКЛ; 1 = ВКЛ.
Регистр 22	Отключение сигнала аварии 0 = РУЧН; 1 = АВТОМАТ.
Регистр 23	Номинальное выходное напряжение инверторной системы и/или байпаса. Дискретность 1В. Диапазон задания уставки 220...230В. Задается с УКУ в подменю «Уставки инверторов» - «Выходное напряжение инвертора». Возможность изменения уставки заблокирована, пока исправна связь по CAN между УКУ и хотя бы с одним из модулей инверторов и/или байпасом.

	<p><b>КРАЙНЕ НЕ РЕКОМЕНДУЕТСЯ ИЗМЕНЯТЬ И ПРИМЕНЯТЬ УСТАВКУ НА УЖЕ РАБОТАЮЩЕЙ СИСТЕМЕ, ТАК КАК ВОЗМОЖЕН СБОЙ В РАБОТЕ СИСТЕМЫ И ПОТЕРЯ ПИТАНИЯ В НАГРУЗКЕ !!!</b></p> <p>(рекомендуется предварительно обесточить все инверторы и байпас, установить требуемые значения уставок на УКУ и потом уже штатно запустить систему).</p>
Регистр 24	<p>Максимальное выходное напряжение инвертора. Дискретность 1В. Актуально для анализа и формирования самим инвертором и контроллером УКУ предупредительного события «Выходное напряжение инвертора завышено». Если у какого-то из инверторов вых напряжение ДО выходного реле (параметр «Uвых») стало более этой уставки, то этот инвертор формирует статус о завышенном вых напряжении. При этом инвертор выключается из работы, сигнализационное реле «авария инв» переходит в аварийное состояние, контроллер УКУ отображает событие в верхней статусной строке на ЖКИ, срабатывает реле №1 (№2) на УКУ (если запрограммировано на это событие), фиксируется событие в журнале событий УКУ. Задается с УКУ в подменю «Уставки инверторов» - «Напряжение выхода максимальное».</p> <p>Возможность изменения уставки заблокирована, пока исправна связь по CAN между УКУ и хотя бы с одним из модулей инверторов и/или байпасом.</p> <p><b>КРАЙНЕ НЕ РЕКОМЕНДУЕТСЯ ИЗМЕНЯТЬ И ПРИМЕНЯТЬ УСТАВКУ НА УЖЕ РАБОТАЮЩЕЙ СИСТЕМЕ, ТАК КАК ВОЗМОЖЕН СБОЙ В РАБОТЕ СИСТЕМЫ И ПОТЕРЯ ПИТАНИЯ В НАГРУЗКЕ !!!</b></p> <p>(рекомендуется предварительно обесточить все инверторы и байпас, установить требуемые значения уставок на УКУ и потом уже штатно запустить систему).</p>
Регистр 25	<p>Минимальное выходное напряжение инвертора. Дискретность 1В. Актуально для анализа и формирования самим инвертором и контроллером УКУ предупредительного события «Выходное напряжение инвертора занижено». Если у какого-то из инверторов вых напряжение ДО выходного реле (параметр «Uвых») стало менее этой уставки и длится непрерывно в течение 2..3с, то этот инвертор формирует статус о заниженном вых напряжении (например, у инв №1 рег №17 бит №4 переходит в «1»). При этом инвертор не выключается, а продолжает штатно работать, сигнализационное реле «авария инв» переходит в аварийное состояние, контроллер УКУ отображает событие в верхней статусной строке на ЖКИ, срабатывает реле №1 (№2) на УКУ (если запрограммировано на это событие), фиксируется событие в журнале событий УКУ. Задается с УКУ в подменю «Уставки инверторов» - «Напряжение выхода минимальное».</p>

	<p>Возможность изменения уставки заблокирована, пока исправна связь по CAN между УКУ и хотя бы с одним из модулей инверторов и/или байпасом.</p> <p><b>КРАЙНЕ НЕ РЕКОМЕНДУЕТСЯ ИЗМЕНЯТЬ И ПРИМЕНЯТЬ УСТАВКУ НА УЖЕ РАБОТАЮЩЕЙ СИСТЕМЕ, ТАК КАК ВОЗМОЖЕН СБОЙ В РАБОТЕ СИСТЕМЫ И ПОТЕРЯ ПИТАНИЯ В НАГРУЗКЕ !!!</b></p> <p>(рекомендуется предварительно обесточить все инверторы и байпас, установить требуемые значения уставок на УКУ и потом уже штатно запустить систему).</p>
Регистр 26	<p>Напряжение, при котором байпас снимает аварию по заниженному напряжению АС входа/выхода. С помощью этой уставки можно реализовать гистерезис между порогами фиксации и снятия аварии по заниженному напряжению АС входа/выхода байпаса.</p> <p>Задается с УКУ в подменю «Уставки байпаса» - «Uac вкл (заниж)».</p> <p>Применяется совместно с уставкой «Uac откл (заниж)» в том же подменю УКУ.</p> <p>Принцип работы уставок:</p> <p>Если, например, текущее измеренное самим байпасом напряжение сети (инв или выхода) стало менее уставки «Uac откл (заниж)», то байпас зафиксирует неисправность напряжения сети (инв или выхода). Снятие неисправности напряжения сети (инв или выхода) произойдет только тогда, когда напряжение сети (инв или выхода) станет более уставки «Uac вкл (заниж)».</p> <p>Возможность изменения уставки заблокирована, пока исправна связь по CAN между УКУ и хотя бы с одним из модулей инверторов и/или байпасом.</p> <p><b>КРАЙНЕ НЕ РЕКОМЕНДУЕТСЯ ИЗМЕНЯТЬ И ПРИМЕНЯТЬ УСТАВКУ НА УЖЕ РАБОТАЮЩЕЙ СИСТЕМЕ, ТАК КАК ВОЗМОЖЕН СБОЙ В РАБОТЕ СИСТЕМЫ И ПОТЕРЯ ПИТАНИЯ В НАГРУЗКЕ !!!</b></p> <p>(рекомендуется предварительно обесточить все инверторы и байпас, установить требуемые значения уставок на УКУ и потом уже штатно запустить систему).</p>
Регистр 27	<p>Напряжение, при котором байпас фиксирует аварию по заниженному напряжению АС входа/выхода.</p> <p>Задается с УКУ в подменю «Уставки байпаса» - «Uac откл (заниж)».</p> <p>Применяется совместно с уставкой «Uac вкл (заниж)» в том же подменю УКУ.</p> <p>Принцип работы уставок:</p> <p>Если, например, текущее измеренное самим байпасом напряжение сети (инв или выхода) стало менее уставки «Uac откл (заниж)», то байпас зафиксирует неисправность напряжения сети (инв или выхода). Снятие неисправности напряжения сети (инв или выхода)</p>

	<p>произойдет только тогда, когда напряжение сети (инв или выхода) станет более уставки «Uас вкл (заниж)».</p> <p>Возможность изменения уставки заблокирована, пока исправна связь по CAN между УКУ и хотя бы с одним из модулей инверторов и/или байпасом.</p> <p><b>КРАЙНЕ НЕ РЕКОМЕНДУЕТСЯ ИЗМЕНЯТЬ И ПРИМЕНЯТЬ УСТАВКУ НА УЖЕ РАБОТАЮЩЕЙ СИСТЕМЕ, ТАК КАК ВОЗМОЖЕН СБОЙ В РАБОТЕ СИСТЕМЫ И ПОТЕРЯ ПИТАНИЯ В НАГРУЗКЕ !!!</b></p> <p>(рекомендуется предварительно обесточить все инверторы и байпас, установить требуемые значения уставок на УКУ и потом уже штатно запустить систему).</p>
Регистр 28	<p>Напряжение, при котором байпас снимает аварию по завышенному напряжению АС входа/выхода.</p> <p>Актуально только для внешних 1Ф и 3Ф байпасов с версией ПО, работающей на скорости CAN интерфейса 125 кБит/с («CAN 125»).</p> <p>С помощью этой уставки можно реализовать гистерезис между порогами фиксации и снятия аварии по завышенному напряжению АС входа/выхода байпаса.</p> <p>Задается с УКУ в подменю «Уставки байпаса» - «Uас вкл (завыш)».</p> <p>Применяется совместно с уставкой «Uас откл (завыш)» в том же подменю УКУ.</p> <p>Для байпасов с версией ПО, работающей на скорости CAN 62.5 кБит/с, значение уставки фиксированно в ПО байпаса и составляет +15% от уставки «Выходное напряжение инвертора».</p> <p>Принцип работы уставок:</p> <p>Если, например, текущее измеренное самим байпасом напряжение сети (инв или выхода) стало более уставки «Uас откл (завыш)», то байпас зафиксирует неисправность напряжения сети (инв или выхода). Снятие неисправности напряжения сети (инв или выхода) произойдет только тогда, когда напряжение сети (инв или выхода) станет менее уставки «Uас вкл (завыш)».</p> <p>Возможность изменения уставки заблокирована, пока исправна связь по CAN между УКУ и хотя бы с одним из модулей инверторов и/или байпасом.</p> <p><b>КРАЙНЕ НЕ РЕКОМЕНДУЕТСЯ ИЗМЕНЯТЬ И ПРИМЕНЯТЬ УСТАВКУ НА УЖЕ РАБОТАЮЩЕЙ СИСТЕМЕ, ТАК КАК ВОЗМОЖЕН СБОЙ В РАБОТЕ СИСТЕМЫ И ПОТЕРЯ ПИТАНИЯ В НАГРУЗКЕ !!!</b></p> <p>(рекомендуется предварительно обесточить все инверторы и байпас, установить требуемые значения уставок на УКУ и потом уже штатно запустить систему).</p>
Регистр 29	<p>Напряжение, при котором байпас фиксирует аварию по завышенному напряжению АС входа/выхода.</p>

	<p>Актуально только для внешних 1Ф и 3Ф байпасов с версией ПО, работающей на скорости CAN интерфейса 125 кБит/с («CAN 125»).          Задается с УКУ в подменю «Уставки байпаса» - «Uас откл (завыш)».          Применяется совместно с уставкой «Uас вкл (завыш)» в том же подменю УКУ.</p> <p>Для байпасов с версией ПО, работающей на скорости CAN 62.5 кБит/с, значение уставки фиксированно в ПО байпаса и составляет +15% от уставки «Выходное напряжение инвертора».</p> <p>Принцип работы уставок:</p> <p>Если, например, текущее измеренное самим байпасом напряжение сети (инв или выхода) стало более уставки «Uас откл (завыш)», то байпас зафиксирует неисправность напряжения сети (инв или выхода). Снятие неисправности напряжения сети (инв или выхода) произойдет только тогда, когда напряжение сети (инв или выхода) станет менее уставки «Uас вкл (завыш)».</p> <p>Возможность изменения уставки заблокирована, пока исправна связь по CAN между УКУ и хотя бы с одним из модулей инверторов и/или байпасом.</p> <p><b>КРАЙНЕ НЕ РЕКОМЕНДУЕТСЯ ИЗМЕНЯТЬ И ПРИМЕНЯТЬ УСТАВКУ НА УЖЕ РАБОТАЮЩЕЙ СИСТЕМЕ, ТАК КАК ВОЗМОЖЕН СБОЙ В РАБОТЕ СИСТЕМЫ И ПОТЕРЯ ПИТАНИЯ В НАГРУЗКЕ !!!</b></p> <p>(рекомендуется предварительно обесточить все инверторы и байпас, установить требуемые значения уставок на УКУ и потом уже штатно запустить систему).</p>
Регистр 30	<p>Напряжение, при котором инвертор снимает аварию по заниженному входному DC напряжению. Дискретность 1В.</p> <p>Задается с УКУ в подменю «Уставки инверторов» - «Напряжение батареи включения». Применяется совместно с уставкой «Напряжение батареи отключения» в том же подменю УКУ.</p> <p>Актуально для анализа и снятия самим инвертором и контроллером УКУ предупредительного события «Инвертор отключен. Udc не в норме». Если у какого-то из инверторов входное DC напряжение (параметр «Uвход») стало более этой уставки и длится непрерывно в течение 1с, то этот инвертор автоматически включается в работу и после успешного запуска снимает статус о заниженном входном DC напряжении (например, у инв №1 рег №17 бит №9 переходит в «0»).</p> <p>Возможность изменения уставки заблокирована, пока исправна связь по CAN между УКУ и хотя бы с одним из модулей инверторов и/или байпасом.</p> <p><b>КРАЙНЕ НЕ РЕКОМЕНДУЕТСЯ ИЗМЕНЯТЬ И ПРИМЕНЯТЬ УСТАВКУ НА УЖЕ РАБОТАЮЩЕЙ СИСТЕМЕ, ТАК КАК ВОЗМОЖЕН СБОЙ В РАБОТЕ СИСТЕМЫ И ПОТЕРЯ ПИТАНИЯ В НАГРУЗКЕ !!!</b></p>

Регистр 31	<p>Напряжение, при котором инвертор фиксирует аварию по заниженному входному DC напряжению и автоматически отключается защитой по заниженному входному DC (может использоваться, например, как защита АБ от глубокого разряда). Дискретность 1В.</p> <p>Задается с УКУ в подменю «Уставки инверторов» - «Напряжение батареи отключения». Применяется совместно с уставкой «Напряжение батареи включения» в том же подменю УКУ.</p> <p>Актуально для анализа и формирования самим инвертором и контроллером УКУ предупредительного события «Инвертор отключен. Udc не в норме». Если у какого-то из инверторов входное DC напряжение (параметр «Uвход») стало менее этой уставки и длится непрерывно в течение 1с, то этот инвертор автоматически выключается из работы и формирует статус о заниженном входном DC напряжении (например, у инв №1 рег №17 бит №9 переходит в «1»), сигнализационное реле «авария инв» переходит в аварийное состояние, контроллер УКУ отображает событие в верхней статусной строке на ЖКИ, срабатывает реле №1 (№2) на УКУ (если запрограммировано на это событие), фиксируется событие в журнале событий УКУ.</p> <p>Возможность изменения уставки заблокирована, пока исправна связь по CAN между УКУ и хотя бы с одним из модулей инверторов и/или байпасом.</p> <p><b>КРАЙНЕ НЕ РЕКОМЕНДУЕТСЯ ИЗМЕНЯТЬ И ПРИМЕНЯТЬ УСТАВКУ НА УЖЕ РАБОТАЮЩЕЙ СИСТЕМЕ, ТАК КАК ВОЗМОЖЕН СБОЙ В РАБОТЕ СИСТЕМЫ И ПОТЕРЯ ПИТАНИЯ В НАГРУЗКЕ !!!</b></p>
Регистр 32	<p>Напряжение, при котором сам контроллер УКУ формирует предупредительное событие «Авария Uвых».</p> <p>Задается с УКУ в подменю «Аварийные пороги системы» - «Uвых.AC.max».</p> <p>Для конфигураций:</p> <ul style="list-style-type: none"> <li>1-фазная инв система БЕЗ байпаса,</li> <li>2-фазная инв система БЕЗ байпаса,</li> <li>3-фазная инв система БЕЗ байпаса,</li> <li>1-фазная инв система с внешним байпасом 1Ф и с CAN = 62.5,</li> <li>3-фазная инв система с внешним байпасом 3Ф и с CAN = 62.5:</li> </ul> <p>если по соответствующей фазе усредненное выходное напряжение инв системы (среднеарифметическое всех выходных напряжений всех исправных и работающих в составе инв системы модулей, привязанных к соответствующей фазе (расчёт ведется по параметру «Uшины» (напряжение ПОСЛЕ выходного реле) каждого исправного инвертора)) или измеренное самим байпасом вых напряжение стало более уставки «Uвых.AC.max» и длится непрерывно в течение 5с, то контроллер УКУ формирует событие «Авария Uвых», контроллер УКУ отображает событие в верхней статусной строке на ЖКИ, срабатывает реле №1 (№2) на УКУ (если запрограммировано на это</p>



	<p>событие), фиксируется событие в журнале событий УКУ. Снятие предупреждения произойдет после того, как условие перестанет выполняться также непрерывно в течение 5с.</p> <p>Для конфигурации: 1-фазная инв система со встроенным в инвертор байпасом 1Ф и с CAN = 62.5: если у инв №1 активен статус «работа от сети» и параметр «Усети» инв №1 стало более уставки «Uвых.AC.max» и длится непрерывно в течение 5с, то контроллер УКУ формирует событие «Авария Uвых», контроллер УКУ отображает событие в верхней статусной строке на ЖКИ, срабатывает реле №1 (№2) на УКУ (если запрограммировано на это событие), фиксируется событие в журнале событий УКУ. Снятие предупреждения произойдет после того, как условие перестанет выполняться также непрерывно в течение 5с; если у инв №1 активен статус «работа от батареи» и усредненное выходное напряжение инв системы (среднеарифметическое выходных напряжений исправных и работающих в составе инв системы модулей (расчёт ведется по параметру «Ушины» (напряжение ПОСЛЕ выходного реле) инв №1 и инв №2)) стало более уставки «Uвых.AC.max» и длится непрерывно в течение 5с, то контроллер УКУ формирует событие «Авария Uвых», контроллер УКУ отображает событие в верхней статусной строке на ЖКИ, срабатывает реле №1 (№2) на УКУ (если запрограммировано на это событие), фиксируется событие в журнале событий УКУ. Снятие предупреждения произойдет после того, как условие перестанет выполняться также непрерывно в течение 5с.</p>
Регистр 33	<p>Напряжение, при котором сам контроллер УКУ формирует предупредительное событие «Авария Uвых».</p> <p>Задается с УКУ в подменю «Аварийные пороги системы» - «Uвых.AC.min».</p> <p>Для конфигураций: 1-фазная инв система БЕЗ байпаса, 2-фазная инв система БЕЗ байпаса, 3-фазная инв система БЕЗ байпаса, 1-фазная инв система с внешним байпасом 1Ф и с CAN = 62.5, 3-фазная инв система с внешним байпасом 3Ф и с CAN = 62.5: если по соответствующей фазе усредненное выходное напряжение инв системы (среднеарифметическое всех выходных напряжений всех исправных и работающих в составе инв системы модулей, привязанных к соответствующей фазе (расчёт ведется по параметру «Ушины» (напряжение ПОСЛЕ выходного реле) каждого исправного инвертора)) или измеренное самим байпасом вых напряжение стало менее уставки «Uвых.AC.min» и длится непрерывно в течение 5с, то контроллер УКУ формирует событие «Авария Uвых», контроллер УКУ отображает событие в верхней статусной строке на ЖКИ,</p>

	<p>срабатывает реле №1 (№2) на УКУ (если запрограммировано на это событие), фиксируется событие в журнале событий УКУ. Снятие предупреждения произойдет после того, как условие перестанет выполняться также непрерывно в течение 5с.</p> <p>Для конфигурации:  1-фазная инв система со встроенным в инвертор байпасом 1Ф и с CAN = 62.5:  если у инв №1 активен статус «работа от сети» и параметр «Усети» инв №1 стало менее уставки «Uвых.AC.min» и длится непрерывно в течение 5с, то контроллер УКУ формирует событие «Авария Uвых», контроллер УКУ отображает событие в верхней статусной строке на ЖКИ, срабатывает реле №1 (№2) на УКУ (если запрограммировано на это событие), фиксируется событие в журнале событий УКУ. Снятие предупреждения произойдет после того, как условие перестанет выполняться также непрерывно в течение 5с;  если у инв №1 активен статус «работа от батареи» и усредненное выходное напряжение инв системы (среднеарифметическое выходных напряжений исправных и работающих в составе инв системы модулей (расчёт ведется по параметру «Ушины» (напряжение ПОСЛЕ выходного реле) инв №1 и инв №2)) стало менее уставки «Uвых.AC.min» и длится непрерывно в течение 5с, то контроллер УКУ формирует событие «Авария Uвых», контроллер УКУ отображает событие в верхней статусной строке на ЖКИ, срабатывает реле №1 (№2) на УКУ (если запрограммировано на это событие), фиксируется событие в журнале событий УКУ. Снятие предупреждения произойдет после того, как условие перестанет выполняться также непрерывно в течение 5с.</p>
Регистр 34	<p>Напряжение, при котором сам контроллер УКУ формирует предупредительное событие «Авария по Uвх(АС)» и «Авария по Uвх(инв)». Задается с УКУ в подменю «Аварийные пороги системы» - «Uвх.AC.max».</p> <p>Для конфигураций:  1-фазная инв система со встроенным в инвертор байпасом 1Ф и с CAN = 62.5,  1-фазная инв система с внешним байпасом 1Ф и с CAN = 62.5,  3-фазная инв система с внешним байпасом 3Ф и с CAN = 62.5.  Если по соответствующей фазе измеренное самим байпасом напряжение сети (параметр «Усети») или напряжение инвертора (параметр «Uинв» у внешних байпасов или параметр «Ушины» у инв №1 со встроенным в инвертор байпасом) стало более уставки «Uвх.AC.max» и длится непрерывно в течение 5с, то контроллер УКУ формирует событие «Авария по Uвх(АС)» («Авария по Uвх(инв)»), контроллер УКУ отображает событие в верхней статусной строке на ЖКИ, срабатывает реле №1 (№2) на УКУ (если запрограммировано на это событие), фиксируется событие в журнале событий УКУ.</p>

	Снятие предупреждения произойдет после того, как условие перестанет выполняться также непрерывно в течение 5с.
Регистр 35	<p>Напряжение, при котором сам контроллер УКУ формирует предупредительное событие «Авария по Uvx(AC)» и «Авария по Uvx(инв)».</p> <p>Задается с УКУ в подменю «Аварийные пороги системы» - «Uvx.AC.min».</p> <p>Для конфигураций:</p> <p>1-фазная инв система со встроенным в инвертор байпасом 1Ф и с CAN = 62.5,</p> <p>1-фазная инв система с внешним байпасом 1Ф и с CAN = 62.5,</p> <p>3-фазная инв система с внешним байпасом 3Ф и с CAN = 62.5.</p> <p>Если по соответствующей фазе измеренное самим байпасом напряжение сети (параметр «Uсети») или напряжение инвертора (параметр «Uинв» у внешних байпасов или параметр «Uшины» у инв №1 со встроенным в инвертор байпасом) стало менее уставки «Uvx.AC.min» и длится непрерывно в течение 5с, то контроллер УКУ формирует событие «Авария по Uvx(AC)» («Авария по Uvx(инв)»), контроллер УКУ отображает событие в верхней статусной строке на ЖКИ, срабатывает реле №1 (№2) на УКУ (если запрограммировано на это событие), фиксируется событие в журнале событий УКУ.</p> <p>Снятие предупреждения произойдет после того, как условие перестанет выполняться также непрерывно в течение 5с.</p>
Регистр 36	<p>Напряжение, при котором сам контроллер УКУ формирует предупредительное событие «Авария по Uvx(dc)».</p> <p>Задается с УКУ в подменю «Аварийные пороги системы» - «Uvx.DC.max».</p> <p>Если измеренное непосредственно самим контроллером УКУ входное DC напряжение (параметр «Udc.vx» в основном меню УКУ) стало более уставки «Uvx.DC.max» и длится непрерывно в течение 5с, то контроллер УКУ формирует событие «Авария по Uvx(dc)», контроллер УКУ отображает событие в верхней статусной строке на ЖКИ, срабатывает реле №1 (№2) на УКУ (если запрограммировано на это событие), фиксируется событие в журнале событий УКУ.</p> <p>Снятие предупреждения произойдет после того, как условие перестанет выполняться также непрерывно в течение 5с.</p>
Регистр 37	<p>Напряжение, при котором сам контроллер УКУ формирует предупредительное событие «Авария по Uvx(dc)».</p> <p>Задается с УКУ в подменю «Аварийные пороги системы» - «Uvx.DC.min».</p> <p>Если измеренное непосредственно самим контроллером УКУ входное DC напряжение (параметр «Udc.vx» в основном меню УКУ) стало менее уставки «Uvx.DC.min» и длится непрерывно в течение 5с, то контроллер УКУ формирует событие «Авария по Uvx(dc)», контроллер УКУ отображает событие в верхней статусной строке на ЖКИ,</p>

	срабатывает реле №1 (№2) на УКУ (если запрограммировано на это событие), фиксируется событие в журнале событий УКУ. Снятие предупреждения произойдет после того, как условие перестанет выполняться также непрерывно в течение 5с.
Регистр 38	Программирование «РЕЛЕ №1», расположенного на плате сопряжения контроллера УКУ на различные аварийные и предупредительные события: Бит №0 = 1 : Активно событие «Авария инвертора»; Бит №1 = 1 : Активно событие «Авария DC»; Бит №2 = 1 : Активно событие «Авария Uвых»; Бит №3 = 1 : Активно событие «Авария Uвх»; Бит №4 = 1 : Активно событие «Работа байпаса от сети/инв»; Бит №15 = 1 : Активное состояние реле = «ВКЛ» (0 = «ВЫКЛ»).
Регистр 39	Программирование «РЕЛЕ №2», расположенного на плате сопряжения контроллера УКУ на различные аварийные и предупредительные события: Бит №0 = 1 : Активно событие «Авария инвертора»; Бит №1 = 1 : Активно событие «Авария DC»; Бит №2 = 1 : Активно событие «Авария Uвых»; Бит №3 = 1 : Активно событие «Авария Uвх»; Бит №4 = 1 : Активно событие «Работа байпаса от сети/инв»; Бит №15 = 1 : Активное состояние реле = «ВКЛ» (0 = «ВЫКЛ»).
Регистры 48-65	Считывание журнала событий в зашифрованном виде по след методике: Регистр 48 (чтение/запись) - номер вызываемого события (0 - самое последнее, 63 - самое старое в журнале). При попытке записать в этот регистр номер больше или равный, чем существует событий (см. регистр 49) здесь будет 0xffff. Регистр 49 (чтение) - глубина заполнения журнала (0 - пустой, 64 - полный) Регистры 50 - 55 (чтение) -- 32 байта события, номер которого указан в 48 регистре. Пример: Читаем 49. Допустим прочитали 10. Значит в 48 можно записать от 0 до 9. Если запишем туда 10 тут же прочитаем там 0xffff. Пишем в 48 «0» ("хочу прочитать последнее событие"). Читаем 48. Если там не 0xffff - можно читать 16 регистров начиная с 50 и расшифровывать.
Регистр 70	Количество инверторов, введенных в структуре УКУ для анализа по SAN интерфейсу. Дискретность 1 ед. Диапазон значений 0...33.
Регистры 71 и 72	Тип байпаса или его отсутствие, а также количество фаз выходного напряжения системы, задаваемых в структуре УКУ для анализа по SAN интерфейсу и самим УКУ

	<p>Анализ на считывание и запись (расшифровка заданного варианта структуры) ведется с учетом одновременного анализа значений 2х переменных (sysParamsNumberOfBypass И sysParamsNumberOfPhases).</p> <p>Возможные комбинации значений переменных и расшифровка:</p> <p>sysParamsNumberOfBypass = 0 sysParamsNumberOfPhases = 1 Инверторная система БЕЗ байпаса, 1-фазный выход.</p> <p>sysParamsNumberOfBypass = 0 sysParamsNumberOfPhases = 2 Инверторная система БЕЗ байпаса, 2-фазный выход.</p> <p>sysParamsNumberOfBypass = 0 sysParamsNumberOfPhases = 3 Инверторная система БЕЗ байпаса, 3-фазный выход.</p> <p>sysParamsNumberOfBypass = 1 sysParamsNumberOfPhases = 1 Инверторная система с внешним байпасом «1Ф с CAN», 1-фазный выход.</p> <p>sysParamsNumberOfBypass = 1 sysParamsNumberOfPhases = 3 Инверторная система с внешним байпасом «3Ф с CAN», 3-фазный выход.</p> <p>sysParamsNumberOfBypass = 10 sysParamsNumberOfPhases = 3 Инвертор со встроенным байпасом «ВСТР.», 1-фазный выход.</p>
Регистр 73	<p>Модификация инверторной системы типа «(DC-AC)/AC», введенная в структуре УКУ для анализа по CAN интерфейсу и самим УКУ.</p> <p>0 – Нет 1 - Да</p>
Регистр 74	<p>Количество дискретных входов, введенных в структуре УКУ для анализа самим УКУ. Дискретность 1 ед. Диапазон значений 0...4.</p>

## Параметры работы (измеряемые, вычисляемые).

### Только чтение – команда 0x04:

Регистр 1	Выходной суммарный полный ток (с учетом активной и реактивной составляющей) инверторной системы. Дискретность 0,1А. Актуально только для конфигурации 1-фазной инверторной системы БЕЗ байпаса. Рассчитывается непосредственно контроллером УКУ как сумма всех выходных полных токов всех исправных в составе инв системы модулей.
Регистр 2	Общее выходное напряжение инверторной системы. Дискретность 0,1В. Актуально только для конфигурации 1-фазной инверторной системы БЕЗ байпаса. Рассчитывается непосредственно контроллером УКУ как среднеарифметическое всех выходных напряжений всех исправных и работающих в составе инв системы модулей. Расчёт ведется по параметру «Ушины» (напряжение ПОСЛЕ выходного реле) каждого исправного инвертора.
Регистр 3	Суммарная выходная активная мощность инверторной системы. Дискретность 1Вт. Актуально только для конфигурации 1-фазной инверторной системы БЕЗ байпаса. Рассчитывается непосредственно контроллером УКУ как сумма всех выходных активных мощностей всех исправных в составе инв системы модулей.
Регистр 6	Количество байпасов, введенных в структуре.
Регистр 7	Количество инверторов, введенных в структуре.
Регистр 8	Количество инверторов в работе.
Регистр 9	Входное DC напряжение, измеренное непосредственно контроллером УКУ. Дискретность 0,1В.
Регистр 11	Выходное напряжение инвертора №1 (напряжение ДО выходного реле). Дискретность 0,1В.
Регистр 12	Выходной полный ток (с учетом и активной и реактивной составляющей) инвертора №1. Дискретность 0,1А.
Регистр 13	Температура радиатора охлаждения инвертора №1. Дискретность 1°C.
Регистр 14	Выходная активная мощность инвертора №1. Дискретность 1Вт.
Регистр 15	Входное AC напряжение инвертора №1, измеренное непосредственно самим модулем (только для модификации инверторов (DC-AC)/AC). Дискретность 0,1В.
Регистр 16	Напряжение шины инвертора №1 (напряжение ПОСЛЕ выходного реле). Дискретность 0,1В.
Регистр 17	Статус работы инвертора №1: Бит 0 - 1 Инвертор автоматически отключен защитой по превышению мощности нагрузки. Выходная мощность инвертора была более 1.2 от номинальной в течение 60 сек. непрерывно. Бит 1 - 1 Температура > 80С, инвертор отключен защитой от

	<p>перегрева;          Бит 2 - 1 Температура <math>&gt; 70^{\circ}\text{C}</math>;          Бит 3 - не используется;          Бит 4 - 1 Выходное напряжение ниже номы, (минимального напряжения, установленного через контроллер УКУ);          Бит 5 - 0 выход инвертора не подключен к шине нагрузки. 1 - выход инвертора подключен к шине нагрузки;          Бит 6 - 0 - ведомый, 1 – ведущий;          Бит 7 (только для модификации инверторов (DC-AC)/AC):          1 – работа инвертора от AC ввода;          0 – работа инвертора от DC ввода.          Бит 8 – 1 Отсутствие связи по CAN интерфейсу между модулем и УКУ;          Бит 9 (только для модификации инверторов DC/AC):          1 – Входное DC напряжение питания инвертора не в норме.          Актуально для след условий:          а) Инвертор запустился, в работе, <math>U_{вх\ dc}</math> снижается и стало менее уставки «Убатарей откл.» (уставка задается в УКУ)          б) инвертор запускается или перезагружается и <math>U_{вх\ dc}</math> недостаточно для включения, менее уставки «Убатарей вкл.» (уставка задается в УКУ).</p>
Регистр 18	Входное DC напряжение инвертора №1, измеренное непосредственно самим модулем. Дискретность 0,1В.
Регистр 21	Выходное напряжение инвертора №2 (напряжение ДО выходного реле). Дискретность 0,1В.
Регистр 22	Выходной полный ток (с учетом и активной и реактивной составляющей) инвертора №2. Дискретность 0,1А.
Регистр 23	Температура радиатора охлаждения инвертора №2. Дискретность $1^{\circ}\text{C}$ .
Регистр 24	Выходная активная мощность инвертора №2. Дискретность 1Вт.
Регистр 25	Входное AC напряжение инвертора №2, измеренное непосредственно самим модулем (только для модификации инверторов (DC-AC)/AC). Дискретность 0,1В.
Регистр 26	Напряжение шины инвертора №2 (напряжение ПОСЛЕ выходного реле). Дискретность 0,1В.
Регистр 27	<p>Статус работы инвертора №2:          Бит 0 - 1 Инвертор автоматически отключен защитой по превышению мощности нагрузки.          Выходная мощность инвертора была более 1.2 от номинальной в течение 60 сек. непрерывно.          Бит 1 - 1 Температура <math>&gt; 80^{\circ}\text{C}</math>, инвертор отключен защитой от перегрева;          Бит 2 - 1 Температура <math>&gt; 70^{\circ}\text{C}</math>;</p>

	<p>Бит 3 - не используется;</p> <p>Бит 4 - 1 Выходное напряжение ниже номы, (минимального напряжения, установленного через контроллер УКУ);</p> <p>Бит 5 - 0 выход инвертора не подключен к шине нагрузки. 1 - выход инвертора подключен к шине нагрузки;</p> <p>Бит 6 - 0 - ведомый, 1 – ведущий;</p> <p>Бит 7 (только для модификации инверторов (DC-AC)/AC): 1 – работа инвертора от AC ввода; 0 – работа инвертора от DC ввода.</p> <p>Бит 8 – 1 Отсутствие связи по CAN интерфейсу между модулем и УКУ;</p> <p>Бит 9 (только для модификации инверторов DC/AC): 1 – Входное DC напряжение питания инвертора не в норме.</p> <p>Актуально для след условий:</p> <p>а) Инвертор запустился, в работе, <math>U_{вх\ dc}</math> снижается и стало менее уставки «Убатарей откл.» (уставка задается в УКУ)</p> <p>б) инвертор запускается или перезагружается и <math>U_{вх\ dc}</math> недостаточно для включения, менее уставки «Убатарей вкл.» (уставка задается в УКУ).</p>
Регистр 28	Входное DC напряжение инвертора №2, измеренное непосредственно самим модулем. Дискретность 0,1В.
Регистр 31	Выходное напряжение инвертора №3 (напряжение ДО выходного реле). Дискретность 0,1В.
Регистр 32	Выходной полный ток (с учетом и активной и реактивной составляющей) инвертора №3. Дискретность 0,1А.
Регистр 33	Температура радиатора охлаждения инвертора №3. Дискретность 1°C.
Регистр 34	Выходная активная мощность инвертора №3. Дискретность 1Вт.
Регистр 35	Входное AC напряжение инвертора №3, измеренное непосредственно самим модулем (только для модификации инверторов (DC-AC)/AC). Дискретность 0,1В.
Регистр 36	Напряжение шины инвертора №3 (напряжение ПОСЛЕ выходного реле). Дискретность 0,1В.
Регистр 37	<p>Статус работы инвертора №3:</p> <p>Бит 0 - 1 Инвертор автоматически отключен защитой по превышению мощности нагрузки.</p> <p>Выходная мощность инвертора была более 1.2 от номинальной в течение 60 сек. непрерывно.</p> <p>Бит 1 - 1 Температура &gt; 80С, инвертор отключен защитой от перегрева;</p> <p>Бит 2 - 1 Температура &gt; 70С;</p> <p>Бит 3 - не используется;</p> <p>Бит 4 - 1 Выходное напряжение ниже номы, (минимального</p>



	<p>напряжения, установленного через контроллер УКУ);</p> <p>Бит 5 - 0 выход инвертора не подключен к шине нагрузки. 1 - выход инвертора подключен к шине нагрузки;</p> <p>Бит 6 - 0 - ведомый, 1 – ведущий;</p> <p>Бит 7 (только для модификации инверторов (DC-AC)/AC):</p> <p>1 – работа инвертора от AC ввода;</p> <p>0 – работа инвертора от DC ввода.</p> <p>Бит 8 – 1 Отсутствие связи по CAN интерфейсу между модулем и УКУ;</p> <p>Бит 9 (только для модификации инверторов DC/AC):</p> <p>1 – Входное DC напряжение питания инвертора не в норме.</p> <p>Актуально для след условий:</p> <p>а) Инвертор запустился, в работе, <math>U_{вх\ dc}</math> снижается и стало менее уставки «Убатарей откл.» (уставка задается в УКУ)</p> <p>б) инвертор запускается или перезагружается и <math>U_{вх\ dc}</math> недостаточно для включения, менее уставки «Убатарей вкл.» (уставка задается в УКУ).</p>
Регистр 38	Входное DC напряжение инвертора №3, измеренное непосредственно самим модулем. Дискретность 0,1В.
Регистр 41	Выходное напряжение инвертора №4 (напряжение ДО выходного реле). Дискретность 0,1В.
Регистр 42	Выходной полный ток (с учетом и активной и реактивной составляющей) инвертора №4. Дискретность 0,1А.
Регистр 43	Температура радиатора охлаждения инвертора №4. Дискретность 1°C.
Регистр 44	Выходная активная мощность инвертора №4. Дискретность 1Вт.
Регистр 45	Входное AC напряжение инвертора №4, измеренное непосредственно самим модулем (только для модификации инверторов (DC-AC)/AC). Дискретность 0,1В.
Регистр 46	Напряжение шины инвертора №4 (напряжение ПОСЛЕ выходного реле). Дискретность 0,1В.
Регистр 47	<p>Статус работы инвертора №4:</p> <p>Бит 0 - 1 Инвертор автоматически отключен защитой по превышению мощности нагрузки.</p> <p>Выходная мощность инвертора была более 1.2 от номинальной в течение 60 сек. непрерывно.</p> <p>Бит 1 - 1 Температура <math>&gt; 80C</math>, инвертор отключен защитой от перегрева;</p> <p>Бит 2 - 1 Температура <math>&gt; 70C</math>;</p> <p>Бит 3 - не используется;</p> <p>Бит 4 - 1 Выходное напряжение ниже номы, (минимального напряжения, установленного через контроллер УКУ);</p> <p>Бит 5 - 0 выход инвертора не подключен к шине нагрузки. 1 -</p>

	<p>выход инвертора подключен к шине нагрузки;          Бит 6 - 0 - ведомый, 1 – ведущий;          Бит 7 (только для модификации инверторов (DC-AC)/AC):          1 – работа инвертора от AC ввода;          0 – работа инвертора от DC ввода.          Бит 8 – 1 Отсутствие связи по CAN интерфейсу между модулем и УКУ;          Бит 9 (только для модификации инверторов DC/AC):          1 – Входное DC напряжение питания инвертора не в норме.          Актуально для след условий:          а) Инвертор запустился, в работе, <math>U_{вх\ dc}</math> снижается и стало менее уставки «Убатарей откл.» (уставка задается в УКУ)          б) инвертор запускается или перезагружается и <math>U_{вх\ dc}</math> недостаточно для включения, менее уставки «Убатарей вкл.» (уставка задается в УКУ).</p>
Регистр 48	Входное DC напряжение инвертора №4, измеренное непосредственно самим модулем. Дискретность 0,1В.
Регистр 51	Выходное напряжение инвертора №5 (напряжение ДО выходного реле). Дискретность 0,1В.
Регистр 52	Выходной полный ток (с учетом и активной и реактивной составляющей) инвертора №5. Дискретность 0,1А.
Регистр 53	Температура радиатора охлаждения инвертора №5. Дискретность 1°C.
Регистр 54	Выходная активная мощность инвертора №5. Дискретность 1Вт.
Регистр 55	Входное AC напряжение инвертора №5, измеренное непосредственно самим модулем (только для модификации инверторов (DC-AC)/AC). Дискретность 0,1В.
Регистр 56	Напряжение шины инвертора №5 (напряжение ПОСЛЕ выходного реле). Дискретность 0,1В.
Регистр 57	<p>Статус работы инвертора №5:          Бит 0 - 1 Инвертор автоматически отключен защитой по превышению мощности нагрузки.          Выходная мощность инвертора была более 1.2 от номинальной в течение 60 сек. непрерывно.          Бит 1 - 1 Температура &gt; 80С, инвертор отключен защитой от перегрева;          Бит 2 - 1 Температура &gt; 70С;          Бит 3 - не используется;          Бит 4 - 1 Выходное напряжение ниже номы, (минимального напряжения, установленного через контроллер УКУ);          Бит 5 - 0 выход инвертора не подключен к шине нагрузки. 1 - выход инвертора подключен к шине нагрузки;          Бит 6 - 0 - ведомый, 1 – ведущий;</p>

	<p>Бит 7 (только для модификации инверторов (DC-AC)/AC):  1 – работа инвертора от AC ввода;  0 – работа инвертора от DC ввода.</p> <p>Бит 8 – 1 Отсутствие связи по CAN интерфейсу между модулем и УКУ;</p> <p>Бит 9 (только для модификации инверторов DC/AC):  1 – Входное DC напряжение питания инвертора не в норме.</p> <p>Актуально для след условий:  а) Инвертор запустился, в работе, <math>U_{вх\ dc}</math> снижается и стало менее уставки «Убатарей откл.» (уставка задается в УКУ)  б) инвертор запускается или перезагружается и <math>U_{вх\ dc}</math> недостаточно для включения, менее уставки «Убатарей вкл.» (уставка задается в УКУ).</p>
Регистр 58	Входное DC напряжение инвертора №5, измеренное непосредственно самим модулем. Дискретность 0,1В.
Регистр 61	Выходное напряжение инвертора №6 (напряжение ДО выходного реле). Дискретность 0,1В.
Регистр 62	Выходной полный ток (с учетом и активной и реактивной составляющей) инвертора №6. Дискретность 0,1А.
Регистр 63	Температура радиатора охлаждения инвертора №6. Дискретность 1°C.
Регистр 64	Выходная активная мощность инвертора №6. Дискретность 1Вт.
Регистр 65	Входное AC напряжение инвертора №6, измеренное непосредственно самим модулем (только для модификации инверторов (DC-AC)/AC). Дискретность 0,1В.
Регистр 66	Напряжение шины инвертора №6 (напряжение ПОСЛЕ выходного реле). Дискретность 0,1В.
Регистр 67	<p>Статус работы инвертора №6:</p> <p>Бит 0 - 1 Инвертор автоматически отключен защитой по превышению мощности нагрузки.  Выходная мощность инвертора была более 1.2 от номинальной в течение 60 сек. непрерывно.</p> <p>Бит 1 - 1 Температура &gt; 80С, инвертор отключен защитой от перегрева;</p> <p>Бит 2 - 1 Температура &gt; 70С;</p> <p>Бит 3 - не используется;</p> <p>Бит 4 - 1 Выходное напряжение ниже номы, (минимального напряжения, установленного через контроллер УКУ);</p> <p>Бит 5 - 0 выход инвертора не подключен к шине нагрузки. 1 - выход инвертора подключен к шине нагрузки;</p> <p>Бит 6 - 0 - ведомый, 1 – ведущий;</p> <p>Бит 7 (только для модификации инверторов (DC-AC)/AC):  1 – работа инвертора от AC ввода;</p>

	<p>0 – работа инвертора от DC ввода.          Бит 8 – 1 Отсутствие связи по CAN интерфейсу между модулем и УКУ;          Бит 9 (только для модификации инверторов DC/AC):          1 – Входное DC напряжение питания инвертора не в норме.          Актуально для след условий:          а) Инвертор запустился, в работе, <math>U_{вх\ dc}</math> снижается и стало менее уставки «Убатарей откл.» (уставка задается в УКУ)          б) инвертор запускается или перезагружается и <math>U_{вх\ dc}</math> недостаточно для включения, менее уставки «Убатарей вкл.» (уставка задается в УКУ).</p>
Регистр 68	Входное DC напряжение инвертора №6, измеренное непосредственно самим модулем. Дискретность 0,1В.
Регистр 71	Выходное напряжение инвертора №7 (напряжение ДО выходного реле). Дискретность 0,1В.
Регистр 72	Выходной полный ток (с учетом и активной и реактивной составляющей) инвертора №7. Дискретность 0,1А.
Регистр 73	Температура радиатора охлаждения инвертора №7. Дискретность 1°C.
Регистр 74	Выходная активная мощность инвертора №7. Дискретность 1Вт.
Регистр 75	Входное AC напряжение инвертора №7, измеренное непосредственно самим модулем (только для модификации инверторов (DC-AC)/AC). Дискретность 0,1В.
Регистр 76	Напряжение шины инвертора №7 (напряжение ПОСЛЕ выходного реле). Дискретность 0,1В.
Регистр 77	<p>Статус работы инвертора №7:          Бит 0 - 1 Инвертор автоматически отключен защитой по превышению мощности нагрузки.          Выходная мощность инвертора была более 1.2 от номинальной в течение 60 сек. непрерывно.          Бит 1 - 1 Температура &gt; 80С, инвертор отключен защитой от перегрева;          Бит 2 - 1 Температура &gt; 70С;          Бит 3 - не используется;          Бит 4 - 1 Выходное напряжение ниже номы, (минимального напряжения, установленного через контроллер УКУ);          Бит 5 - 0 выход инвертора не подключен к шине нагрузки. 1 - выход инвертора подключен к шине нагрузки;          Бит 6 - 0 - ведомый, 1 – ведущий;          Бит 7 (только для модификации инверторов (DC-AC)/AC):          1 – работа инвертора от AC ввода;          0 – работа инвертора от DC ввода.</p>

	<p>Бит 8 – 1 Отсутствие связи по CAN интерфейсу между модулем и УКУ;</p> <p>Бит 9 (только для модификации инверторов DC/AC):</p> <p>1 – Входное DC напряжение питания инвертора не в норме.</p> <p>Актуально для след условий:</p> <p>а) Инвертор запустился, в работе, <math>U_{вх\ dc}</math> снижается и стало менее уставки «Убатарей откл.» (уставка задается в УКУ)</p> <p>б) инвертор запускается или перезагружается и <math>U_{вх\ dc}</math> недостаточно для включения, менее уставки «Убатарей вкл.» (уставка задается в УКУ).</p>
Регистр 78	Входное DC напряжение инвертора №7, измеренное непосредственно самим модулем. Дискретность 0,1В.
Регистр 81	Выходное напряжение инвертора №8 (напряжение ДО выходного реле). Дискретность 0,1В.
Регистр 82	Выходной полный ток (с учетом и активной и реактивной составляющей) инвертора №8. Дискретность 0,1А.
Регистр 83	Температура радиатора охлаждения инвертора №8. Дискретность 1°C.
Регистр 84	Выходная активная мощность инвертора №8. Дискретность 1Вт.
Регистр 85	Входное AC напряжение инвертора №8, измеренное непосредственно самим модулем (только для модификации инверторов (DC-AC)/AC). Дискретность 0,1В.
Регистр 86	Напряжение шины инвертора №8 (напряжение ПОСЛЕ выходного реле). Дискретность 0,1В.
Регистр 87	<p>Статус работы инвертора №8:</p> <p>Бит 0 - 1 Инвертор автоматически отключен защитой по превышению мощности нагрузки.</p> <p>Выходная мощность инвертора была более 1.2 от номинальной в течение 60 сек. непрерывно.</p> <p>Бит 1 - 1 Температура &gt; 80С, инвертор отключен защитой от перегрева;</p> <p>Бит 2 - 1 Температура &gt; 70С;</p> <p>Бит 3 - не используется;</p> <p>Бит 4 - 1 Выходное напряжение ниже номы, (минимального напряжения, установленного через контроллер УКУ);</p> <p>Бит 5 - 0 выход инвертора не подключен к шине нагрузки. 1 - выход инвертора подключен к шине нагрузки;</p> <p>Бит 6 - 0 - ведомый, 1 – ведущий;</p> <p>Бит 7 (только для модификации инверторов (DC-AC)/AC):</p> <p>1 – работа инвертора от AC ввода;</p> <p>0 – работа инвертора от DC ввода.</p> <p>Бит 8 – 1 Отсутствие связи по CAN интерфейсу между модулем и УКУ;</p>

	<p>Бит 9 (только для модификации инверторов DC/AC):  1 – Входное DC напряжение питания инвертора не в норме.  Актуально для след условий:  а) Инвертор запустился, в работе, <math>U_{вх\ dc}</math> снижается и стало менее уставки «Убатарей откл.» (уставка задается в УКУ)  б) инвертор запускается или перезагружается и <math>U_{вх\ dc}</math> недостаточно для включения, менее уставки «Убатарей вкл.» (уставка задается в УКУ).</p>
Регистр 88	Входное DC напряжение инвертора №8, измеренное непосредственно самим модулем. Дискретность 0,1В.
Регистр 91	Выходное напряжение инвертора №9 (напряжение ДО выходного реле). Дискретность 0,1В.
Регистр 92	Выходной полный ток (с учетом и активной и реактивной составляющей) инвертора №9. Дискретность 0,1А.
Регистр 93	Температура радиатора охлаждения инвертора №9. Дискретность 1°C.
Регистр 94	Выходная активная мощность инвертора №9. Дискретность 1Вт.
Регистр 95	Входное AC напряжение инвертора №9, измеренное непосредственно самим модулем (только для модификации инверторов (DC-AC)/AC). Дискретность 0,1В.
Регистр 96	Напряжение шины инвертора №9 (напряжение ПОСЛЕ выходного реле). Дискретность 0,1В.
Регистр 97	<p>Статус работы инвертора №9:</p> <p>Бит 0 - 1 Инвертор автоматически отключен защитой по превышению мощности нагрузки.  Выходная мощность инвертора была более 1.2 от номинальной в течение 60 сек. непрерывно.</p> <p>Бит 1 - 1 Температура &gt; 80С, инвертор отключен защитой от перегрева;</p> <p>Бит 2 - 1 Температура &gt; 70С;</p> <p>Бит 3 - не используется;</p> <p>Бит 4 - 1 Выходное напряжение ниже номы, (минимального напряжения, установленного через контроллер УКУ);</p> <p>Бит 5 - 0 выход инвертора не подключен к шине нагрузки. 1 - выход инвертора подключен к шине нагрузки;</p> <p>Бит 6 - 0 - ведомый, 1 – ведущий;</p> <p>Бит 7 (только для модификации инверторов (DC-AC)/AC):  1 – работа инвертора от AC ввода;  0 – работа инвертора от DC ввода.</p> <p>Бит 8 – 1 Отсутствие связи по CAN интерфейсу между модулем и УКУ;</p> <p>Бит 9 (только для модификации инверторов DC/AC):  1 – Входное DC напряжение питания инвертора не в норме.</p>

	<p>Актуально для след условий:</p> <p>а) Инвертор запустился, в работе, <math>U_{вх\ dc}</math> снижается и стало менее уставки «Убатареи откл.» (уставка задается в УКУ)</p> <p>б) инвертор запускается или перезагружается и <math>U_{вх\ dc}</math> недостаточно для включения, менее уставки «Убатареи вкл.» (уставка задается в УКУ).</p>
Регистр 98	Входное DC напряжение инвертора №9, измеренное непосредственно самим модулем. Дискретность 0,1В.
Регистр 101	Выходное напряжение инвертора №10 (напряжение ДО выходного реле). Дискретность 0,1В.
Регистр 102	Выходной полный ток (с учетом и активной и реактивной составляющей) инвертора №10. Дискретность 0,1А.
Регистр 103	Температура радиатора охлаждения инвертора №10. Дискретность 1°C.
Регистр 104	Выходная активная мощность инвертора №10. Дискретность 1Вт.
Регистр 105	Входное AC напряжение инвертора №10, измеренное непосредственно самим модулем (только для модификации инверторов (DC-AC)/AC). Дискретность 0,1В.
Регистр 106	Напряжение шины инвертора №10 (напряжение ПОСЛЕ выходного реле). Дискретность 0,1В.
Регистр 107	<p>Статус работы инвертора №10:</p> <p>Бит 0 - 1 Инвертор автоматически отключен защитой по превышению мощности нагрузки. Выходная мощность инвертора была более 1.2 от номинальной в течение 60 сек. непрерывно.</p> <p>Бит 1 - 1 Температура &gt; 80С, инвертор отключен защитой от перегрева;</p> <p>Бит 2 - 1 Температура &gt; 70С;</p> <p>Бит 3 - не используется;</p> <p>Бит 4 - 1 Выходное напряжение ниже номы, (минимального напряжения, установленного через контроллер УКУ);</p> <p>Бит 5 - 0 выход инвертора не подключен к шине нагрузки. 1 - выход инвертора подключен к шине нагрузки;</p> <p>Бит 6 - 0 - ведомый, 1 – ведущий;</p> <p>Бит 7 (только для модификации инверторов (DC-AC)/AC): 1 – работа инвертора от AC ввода; 0 – работа инвертора от DC ввода.</p> <p>Бит 8 – 1 Отсутствие связи по CAN интерфейсу между модулем и УКУ;</p> <p>Бит 9 (только для модификации инверторов DC/AC): 1 – Входное DC напряжение питания инвертора не в норме.</p> <p>Актуально для след условий:</p>

	<p>а) Инвертор запустился, в работе, <math>U_{вх\ dc}</math> снижается и стало менее уставки «Убатарей откл.» (уставка задается в УКУ)</p> <p>б) инвертор запускается или перезагружается и <math>U_{вх\ dc}</math> недостаточно для включения, менее уставки «Убатарей вкл.» (уставка задается в УКУ).</p>
Регистр 108	Входное DC напряжение инвертора №10, измеренное непосредственно самим модулем. Дискретность 0,1В.
Регистр 111	Выходное напряжение инвертора №11 (напряжение ДО выходного реле). Дискретность 0,1В.
Регистр 112	Выходной полный ток (с учетом и активной и реактивной составляющей) инвертора №11. Дискретность 0,1А.
Регистр 113	Температура радиатора охлаждения инвертора №1. Дискретность 1°C.
Регистр 114	Выходная активная мощность инвертора №11. Дискретность 1Вт.
Регистр 115	Входное AC напряжение инвертора №11, измеренное непосредственно самим модулем (только для модификации инверторов (DC-AC)/AC). Дискретность 0,1В.
Регистр 116	Напряжение шины инвертора №11 (напряжение ПОСЛЕ выходного реле). Дискретность 0,1В.
Регистр 117	<p>Статус работы инвертора №11:</p> <p>Бит 0 - 1 Инвертор автоматически отключен защитой по превышению мощности нагрузки. Выходная мощность инвертора была более 1.2 от номинальной в течение 60 сек. непрерывно.</p> <p>Бит 1 - 1 Температура &gt; 80С, инвертор отключен защитой от перегрева;</p> <p>Бит 2 - 1 Температура &gt; 70С;</p> <p>Бит 3 - не используется;</p> <p>Бит 4 - 1 Выходное напряжение ниже номы, (минимального напряжения, установленного через контроллер УКУ);</p> <p>Бит 5 - 0 выход инвертора не подключен к шине нагрузки. 1 - выход инвертора подключен к шине нагрузки;</p> <p>Бит 6 - 0 - ведомый, 1 – ведущий;</p> <p>Бит 7 (только для модификации инверторов (DC-AC)/AC): 1 – работа инвертора от AC ввода; 0 – работа инвертора от DC ввода.</p> <p>Бит 8 – 1 Отсутствие связи по CAN интерфейсу между модулем и УКУ;</p> <p>Бит 9 (только для модификации инверторов DC/AC): 1 – Входное DC напряжение питания инвертора не в норме.</p> <p>Актуально для след условий: а) Инвертор запустился, в работе, <math>U_{вх\ dc}</math> снижается и стало менее уставки «Убатарей откл.» (уставка задается в УКУ)</p>



	б) инвертор запускается или перезагружается и $U_{вх\ dc}$ недостаточно для включения, менее уставки «Убатарей вкл.» (уставка задается в УКУ).
Регистр 118	Входное DC напряжение инвертора №11, измеренное непосредственно самим модулем. Дискретность 0,1В.
Регистр 121	Выходное напряжение инвертора №12 (напряжение ДО выходного реле). Дискретность 0,1В.
Регистр 122	Выходной полный ток (с учетом и активной и реактивной составляющей) инвертора №12. Дискретность 0,1А.
Регистр 123	Температура радиатора охлаждения инвертора №12. Дискретность 1°C.
Регистр 124	Выходная активная мощность инвертора №12. Дискретность 1Вт.
Регистр 125	Входное AC напряжение инвертора №12, измеренное непосредственно самим модулем (только для модификации инверторов (DC-AC)/AC). Дискретность 0,1В.
Регистр 126	Напряжение шины инвертора №12 (напряжение ПОСЛЕ выходного реле). Дискретность 0,1В.
Регистр 127	<p>Статус работы инвертора №12:</p> <p>Бит 0 - 1 Инвертор автоматически отключен защитой по превышению мощности нагрузки. Выходная мощность инвертора была более 1.2 от номинальной в течение 60 сек. непрерывно.</p> <p>Бит 1 - 1 Температура &gt; 80С, инвертор отключен защитой от перегрева;</p> <p>Бит 2 - 1 Температура &gt; 70С;</p> <p>Бит 3 - не используется;</p> <p>Бит 4 - 1 Выходное напряжение ниже номы, (минимального напряжения, установленного через контроллер УКУ);</p> <p>Бит 5 - 0 выход инвертора не подключен к шине нагрузки. 1 - выход инвертора подключен к шине нагрузки;</p> <p>Бит 6 - 0 - ведомый, 1 – ведущий;</p> <p>Бит 7 (только для модификации инверторов (DC-AC)/AC): 1 – работа инвертора от AC ввода; 0 – работа инвертора от DC ввода.</p> <p>Бит 8 – 1 Отсутствие связи по CAN интерфейсу между модулем и УКУ;</p> <p>Бит 9 (только для модификации инверторов DC/AC): 1 – Входное DC напряжение питания инвертора не в норме.</p> <p>Актуально для след условий: а) Инвертор запустился, в работе, <math>U_{вх\ dc}</math> снижается и стало менее уставки «Убатарей откл.» (уставка задается в УКУ)</p>

	б) инвертор запускается или перезагружается и $U_{вх\ dc}$ недостаточно для включения, менее уставки «Убатарей вкл.» (уставка задается в УКУ).
Регистр 128	Входное DC напряжение инвертора №12, измеренное непосредственно самим модулем. Дискретность 0,1В.
Регистр 131	Выходное напряжение инвертора №13 (напряжение ДО выходного реле). Дискретность 0,1В.
Регистр 132	Выходной полный ток (с учетом и активной и реактивной составляющей) инвертора №13. Дискретность 0,1А.
Регистр 133	Температура радиатора охлаждения инвертора №13. Дискретность 1°C.
Регистр 134	Выходная активная мощность инвертора №13. Дискретность 1Вт.
Регистр 135	Входное AC напряжение инвертора №13, измеренное непосредственно самим модулем (только для модификации инверторов (DC-AC)/AC). Дискретность 0,1В.
Регистр 136	Напряжение шины инвертора №13 (напряжение ПОСЛЕ выходного реле). Дискретность 0,1В.
Регистр 137	<p>Статус работы инвертора №13:</p> <p>Бит 0 - 1 Инвертор автоматически отключен защитой по превышению мощности нагрузки. Выходная мощность инвертора была более 1.2 от номинальной в течение 60 сек. непрерывно.</p> <p>Бит 1 - 1 Температура &gt; 80С, инвертор отключен защитой от перегрева;</p> <p>Бит 2 - 1 Температура &gt; 70С;</p> <p>Бит 3 - не используется;</p> <p>Бит 4 - 1 Выходное напряжение ниже номы, (минимального напряжения, установленного через контроллер УКУ);</p> <p>Бит 5 - 0 выход инвертора не подключен к шине нагрузки. 1 - выход инвертора подключен к шине нагрузки;</p> <p>Бит 6 - 0 - ведомый, 1 – ведущий;</p> <p>Бит 7 (только для модификации инверторов (DC-AC)/AC): 1 – работа инвертора от AC ввода; 0 – работа инвертора от DC ввода.</p> <p>Бит 8 – 1 Отсутствие связи по CAN интерфейсу между модулем и УКУ;</p> <p>Бит 9 (только для модификации инверторов DC/AC): 1 – Входное DC напряжение питания инвертора не в норме.</p> <p>Актуально для след условий: а) Инвертор запустился, в работе, <math>U_{вх\ dc}</math> снижается и стало менее уставки «Убатарей откл.» (уставка задается в УКУ)</p>

	б) инвертор запускается или перезагружается и $U_{вх\ dc}$ недостаточно для включения, менее уставки «Убатарей вкл.» (уставка задается в УКУ).
Регистр 138	Входное DC напряжение инвертора №13, измеренное непосредственно самим модулем. Дискретность 0,1В.
Регистр 141	Выходное напряжение инвертора №14 (напряжение ДО выходного реле). Дискретность 0,1В.
Регистр 142	Выходной полный ток (с учетом и активной и реактивной составляющей) инвертора №14. Дискретность 0,1А.
Регистр 143	Температура радиатора охлаждения инвертора №14. Дискретность 1°C.
Регистр 144	Выходная активная мощность инвертора №14. Дискретность 1Вт.
Регистр 145	Входное AC напряжение инвертора №14, измеренное непосредственно самим модулем (только для модификации инверторов (DC-AC)/AC). Дискретность 0,1В.
Регистр 146	Напряжение шины инвертора №14 (напряжение ПОСЛЕ выходного реле). Дискретность 0,1В.
Регистр 147	<p>Статус работы инвертора №14:</p> <p>Бит 0 - 1 Инвертор автоматически отключен защитой по превышению мощности нагрузки. Выходная мощность инвертора была более 1.2 от номинальной в течение 60 сек. непрерывно.</p> <p>Бит 1 - 1 Температура &gt; 80С, инвертор отключен защитой от перегрева;</p> <p>Бит 2 - 1 Температура &gt; 70С;</p> <p>Бит 3 - не используется;</p> <p>Бит 4 - 1 Выходное напряжение ниже номы, (минимального напряжения, установленного через контроллер УКУ);</p> <p>Бит 5 - 0 выход инвертора не подключен к шине нагрузки. 1 - выход инвертора подключен к шине нагрузки;</p> <p>Бит 6 - 0 - ведомый, 1 – ведущий;</p> <p>Бит 7 (только для модификации инверторов (DC-AC)/AC): 1 – работа инвертора от AC ввода; 0 – работа инвертора от DC ввода.</p> <p>Бит 8 – 1 Отсутствие связи по CAN интерфейсу между модулем и УКУ;</p> <p>Бит 9 (только для модификации инверторов DC/AC): 1 – Входное DC напряжение питания инвертора не в норме.</p> <p>Актуально для след условий: а) Инвертор запустился, в работе, <math>U_{вх\ dc}</math> снижается и стало менее уставки «Убатарей откл.» (уставка задается в УКУ)</p>

	б) инвертор запускается или перезагружается и $U_{вх\ dc}$ недостаточно для включения, менее уставки «Убатарей вкл.» (уставка задается в УКУ).
Регистр 148	Входное DC напряжение инвертора №14, измеренное непосредственно самим модулем. Дискретность 0,1В.
Регистр 151	Выходное напряжение инвертора №15 (напряжение ДО выходного реле). Дискретность 0,1В.
Регистр 152	Выходной полный ток (с учетом и активной и реактивной составляющей) инвертора №15. Дискретность 0,1А.
Регистр 153	Температура радиатора охлаждения инвертора №15. Дискретность 1°C.
Регистр 154	Выходная активная мощность инвертора №15. Дискретность 1Вт.
Регистр 155	Входное AC напряжение инвертора №15, измеренное непосредственно самим модулем (только для модификации инверторов (DC-AC)/AC). Дискретность 0,1В.
Регистр 156	Напряжение шины инвертора №15 (напряжение ПОСЛЕ выходного реле). Дискретность 0,1В.
Регистр 157	<p>Статус работы инвертора №15:</p> <p>Бит 0 - 1 Инвертор автоматически отключен защитой по превышению мощности нагрузки. Выходная мощность инвертора была более 1.2 от номинальной в течение 60 сек. непрерывно.</p> <p>Бит 1 - 1 Температура &gt; 80С, инвертор отключен защитой от перегрева;</p> <p>Бит 2 - 1 Температура &gt; 70С;</p> <p>Бит 3 - не используется;</p> <p>Бит 4 - 1 Выходное напряжение ниже номы, (минимального напряжения, установленного через контроллер УКУ);</p> <p>Бит 5 - 0 выход инвертора не подключен к шине нагрузки. 1 - выход инвертора подключен к шине нагрузки;</p> <p>Бит 6 - 0 - ведомый, 1 – ведущий;</p> <p>Бит 7 (только для модификации инверторов (DC-AC)/AC): 1 – работа инвертора от AC ввода; 0 – работа инвертора от DC ввода.</p> <p>Бит 8 – 1 Отсутствие связи по CAN интерфейсу между модулем и УКУ;</p> <p>Бит 9 (только для модификации инверторов DC/AC): 1 – Входное DC напряжение питания инвертора не в норме.</p> <p>Актуально для след условий: а) Инвертор запустился, в работе, <math>U_{вх\ dc}</math> снижается и стало менее уставки «Убатарей откл.» (уставка задается в УКУ)</p>

	б) инвертор запускается или перезагружается и $U_{вх\ dc}$ недостаточно для включения, менее уставки «Убатарей вкл.» (уставка задается в УКУ).
Регистр 158	Входное DC напряжение инвертора №15, измеренное непосредственно самим модулем. Дискретность 0,1В.
Регистр 161	Выходное напряжение инвертора №16 (напряжение ДО выходного реле). Дискретность 0,1В.
Регистр 162	Выходной полный ток (с учетом и активной и реактивной составляющей) инвертора №16. Дискретность 0,1А.
Регистр 163	Температура радиатора охлаждения инвертора №16. Дискретность 1°C.
Регистр 164	Выходная активная мощность инвертора №16. Дискретность 1Вт.
Регистр 165	Входное AC напряжение инвертора №16, измеренное непосредственно самим модулем (только для модификации инверторов (DC-AC)/AC). Дискретность 0,1В.
Регистр 166	Напряжение шины инвертора №16 (напряжение ПОСЛЕ выходного реле). Дискретность 0,1В.
Регистр 167	<p>Статус работы инвертора №16:</p> <p>Бит 0 - 1 Инвертор автоматически отключен защитой по превышению мощности нагрузки. Выходная мощность инвертора была более 1.2 от номинальной в течение 60 сек. непрерывно.</p> <p>Бит 1 - 1 Температура &gt; 80С, инвертор отключен защитой от перегрева;</p> <p>Бит 2 - 1 Температура &gt; 70С;</p> <p>Бит 3 - не используется;</p> <p>Бит 4 - 1 Выходное напряжение ниже номы, (минимального напряжения, установленного через контроллер УКУ);</p> <p>Бит 5 - 0 выход инвертора не подключен к шине нагрузки. 1 - выход инвертора подключен к шине нагрузки;</p> <p>Бит 6 - 0 - ведомый, 1 – ведущий;</p> <p>Бит 7 (только для модификации инверторов (DC-AC)/AC): 1 – работа инвертора от AC ввода; 0 – работа инвертора от DC ввода.</p> <p>Бит 8 – 1 Отсутствие связи по CAN интерфейсу между модулем и УКУ;</p> <p>Бит 9 (только для модификации инверторов DC/AC): 1 – Входное DC напряжение питания инвертора не в норме.</p> <p>Актуально для след условий: а) Инвертор запустился, в работе, <math>U_{вх\ dc}</math> снижается и стало менее уставки «Убатарей откл.» (уставка задается в УКУ)</p>

	б) инвертор запускается или перезагружается и $U_{вх\ dc}$ недостаточно для включения, менее уставки «Убатарей вкл.» (уставка задается в УКУ).
Регистр 168	Входное DC напряжение инвертора №16, измеренное непосредственно самим модулем. Дискретность 0,1В.
Регистр 171	Выходное напряжение инвертора №17 (напряжение ДО выходного реле). Дискретность 0,1В.
Регистр 172	Выходной полный ток (с учетом и активной и реактивной составляющей) инвертора №17. Дискретность 0,1А.
Регистр 173	Температура радиатора охлаждения инвертора №17. Дискретность 1°C.
Регистр 174	Выходная активная мощность инвертора №17. Дискретность 1Вт.
Регистр 175	Входное AC напряжение инвертора №17, измеренное непосредственно самим модулем (только для модификации инверторов (DC-AC)/AC). Дискретность 0,1В.
Регистр 176	Напряжение шины инвертора №17 (напряжение ПОСЛЕ выходного реле). Дискретность 0,1В.
Регистр 177	<p>Статус работы инвертора №17:</p> <p>Бит 0 - 1 Инвертор автоматически отключен защитой по превышению мощности нагрузки. Выходная мощность инвертора была более 1.2 от номинальной в течение 60 сек. непрерывно.</p> <p>Бит 1 - 1 Температура &gt; 80С, инвертор отключен защитой от перегрева;</p> <p>Бит 2 - 1 Температура &gt; 70С;</p> <p>Бит 3 - не используется;</p> <p>Бит 4 - 1 Выходное напряжение ниже номы, (минимального напряжения, установленного через контроллер УКУ);</p> <p>Бит 5 - 0 выход инвертора не подключен к шине нагрузки. 1 - выход инвертора подключен к шине нагрузки;</p> <p>Бит 6 - 0 - ведомый, 1 – ведущий;</p> <p>Бит 7 (только для модификации инверторов (DC-AC)/AC): 1 – работа инвертора от AC ввода; 0 – работа инвертора от DC ввода.</p> <p>Бит 8 – 1 Отсутствие связи по CAN интерфейсу между модулем и УКУ;</p> <p>Бит 9 (только для модификации инверторов DC/AC): 1 – Входное DC напряжение питания инвертора не в норме.</p> <p>Актуально для след условий: а) Инвертор запустился, в работе, <math>U_{вх\ dc}</math> снижается и стало менее уставки «Убатарей откл.» (уставка задается в УКУ)</p>

	б) инвертор запускается или перезагружается и $U_{вх\ dc}$ недостаточно для включения, менее уставки «Убатарей вкл.» (уставка задается в УКУ).
Регистр 178	Входное DC напряжение инвертора №17, измеренное непосредственно самим модулем. Дискретность 0,1В.
Регистр 181	Выходное напряжение инвертора №18 (напряжение ДО выходного реле). Дискретность 0,1В.
Регистр 182	Выходной полный ток (с учетом и активной и реактивной составляющей) инвертора №18. Дискретность 0,1А.
Регистр 183	Температура радиатора охлаждения инвертора №18. Дискретность 1°C.
Регистр 184	Выходная активная мощность инвертора №18. Дискретность 1Вт.
Регистр 185	Входное AC напряжение инвертора №18, измеренное непосредственно самим модулем (только для модификации инверторов (DC-AC)/AC). Дискретность 0,1В.
Регистр 186	Напряжение шины инвертора №18 (напряжение ПОСЛЕ выходного реле). Дискретность 0,1В.
Регистр 187	<p>Статус работы инвертора №18:</p> <p>Бит 0 - 1 Инвертор автоматически отключен защитой по превышению мощности нагрузки. Выходная мощность инвертора была более 1.2 от номинальной в течение 60 сек. непрерывно.</p> <p>Бит 1 - 1 Температура &gt; 80С, инвертор отключен защитой от перегрева;</p> <p>Бит 2 - 1 Температура &gt; 70С;</p> <p>Бит 3 - не используется;</p> <p>Бит 4 - 1 Выходное напряжение ниже номы, (минимального напряжения, установленного через контроллер УКУ);</p> <p>Бит 5 - 0 выход инвертора не подключен к шине нагрузки. 1 - выход инвертора подключен к шине нагрузки;</p> <p>Бит 6 - 0 - ведомый, 1 – ведущий;</p> <p>Бит 7 (только для модификации инверторов (DC-AC)/AC): 1 – работа инвертора от AC ввода; 0 – работа инвертора от DC ввода.</p> <p>Бит 8 – 1 Отсутствие связи по CAN интерфейсу между модулем и УКУ;</p> <p>Бит 9 (только для модификации инверторов DC/AC): 1 – Входное DC напряжение питания инвертора не в норме.</p> <p>Актуально для след условий: а) Инвертор запустился, в работе, <math>U_{вх\ dc}</math> снижается и стало менее уставки «Убатарей откл.» (уставка задается в УКУ)</p>

	б) инвертор запускается или перезагружается и $U_{вх\ dc}$ недостаточно для включения, менее уставки «Убатарей вкл.» (уставка задается в УКУ).
Регистр 188	Входное DC напряжение инвертора №18, измеренное непосредственно самим модулем. Дискретность 0,1В.
Регистр 191	Выходное напряжение инвертора №19 (напряжение ДО выходного реле). Дискретность 0,1В.
Регистр 192	Выходной полный ток (с учетом и активной и реактивной составляющей) инвертора №19. Дискретность 0,1А.
Регистр 193	Температура радиатора охлаждения инвертора №19. Дискретность 1°C.
Регистр 194	Выходная активная мощность инвертора №19. Дискретность 1Вт.
Регистр 195	Входное AC напряжение инвертора №19, измеренное непосредственно самим модулем (только для модификации инверторов (DC-AC)/AC). Дискретность 0,1В.
Регистр 196	Напряжение шины инвертора №19 (напряжение ПОСЛЕ выходного реле). Дискретность 0,1В.
Регистр 197	<p>Статус работы инвертора №19:</p> <p>Бит 0 - 1 Инвертор автоматически отключен защитой по превышению мощности нагрузки. Выходная мощность инвертора была более 1.2 от номинальной в течение 60 сек. непрерывно.</p> <p>Бит 1 - 1 Температура &gt; 80С, инвертор отключен защитой от перегрева;</p> <p>Бит 2 - 1 Температура &gt; 70С;</p> <p>Бит 3 - не используется;</p> <p>Бит 4 - 1 Выходное напряжение ниже номы, (минимального напряжения, установленного через контроллер УКУ);</p> <p>Бит 5 - 0 выход инвертора не подключен к шине нагрузки. 1 - выход инвертора подключен к шине нагрузки;</p> <p>Бит 6 - 0 - ведомый, 1 – ведущий;</p> <p>Бит 7 (только для модификации инверторов (DC-AC)/AC): 1 – работа инвертора от AC ввода; 0 – работа инвертора от DC ввода.</p> <p>Бит 8 – 1 Отсутствие связи по CAN интерфейсу между модулем и УКУ;</p> <p>Бит 9 (только для модификации инверторов DC/AC): 1 – Входное DC напряжение питания инвертора не в норме.</p> <p>Актуально для след условий: а) Инвертор запустился, в работе, <math>U_{вх\ dc}</math> снижается и стало менее уставки «Убатарей откл.» (уставка задается в УКУ)</p>



	б) инвертор запускается или перезагружается и $U_{вх\ dc}$ недостаточно для включения, менее уставки «Убатарей вкл.» (уставка задается в УКУ).
Регистр 198	Входное DC напряжение инвертора №19, измеренное непосредственно самим модулем. Дискретность 0,1В.
Регистр 201	Выходное напряжение инвертора №20 (напряжение ДО выходного реле). Дискретность 0,1В.
Регистр 202	Выходной полный ток (с учетом и активной и реактивной составляющей) инвертора №20. Дискретность 0,1А.
Регистр 203	Температура радиатора охлаждения инвертора №20. Дискретность 1°C.
Регистр 204	Выходная активная мощность инвертора №20. Дискретность 1Вт.
Регистр 205	Входное AC напряжение инвертора №20, измеренное непосредственно самим модулем (только для модификации инверторов (DC-AC)/AC). Дискретность 0,1В.
Регистр 206	Напряжение шины инвертора №20 (напряжение ПОСЛЕ выходного реле). Дискретность 0,1В.
Регистр 207	<p>Статус работы инвертора №20:</p> <p>Бит 0 - 1 Инвертор автоматически отключен защитой по превышению мощности нагрузки. Выходная мощность инвертора была более 1.2 от номинальной в течение 60 сек. непрерывно.</p> <p>Бит 1 - 1 Температура &gt; 80С, инвертор отключен защитой от перегрева;</p> <p>Бит 2 - 1 Температура &gt; 70С;</p> <p>Бит 3 - не используется;</p> <p>Бит 4 - 1 Выходное напряжение ниже номы, (минимального напряжения, установленного через контроллер УКУ);</p> <p>Бит 5 - 0 выход инвертора не подключен к шине нагрузки. 1 - выход инвертора подключен к шине нагрузки;</p> <p>Бит 6 - 0 - ведомый, 1 – ведущий;</p> <p>Бит 7 (только для модификации инверторов (DC-AC)/AC): 1 – работа инвертора от AC ввода; 0 – работа инвертора от DC ввода.</p> <p>Бит 8 – 1 Отсутствие связи по CAN интерфейсу между модулем и УКУ;</p> <p>Бит 9 (только для модификации инверторов DC/AC): 1 – Входное DC напряжение питания инвертора не в норме.</p> <p>Актуально для след условий: а) Инвертор запустился, в работе, <math>U_{вх\ dc}</math> снижается и стало менее уставки «Убатарей откл.» (уставка задается в УКУ)</p>

	б) инвертор запускается или перезагружается и $U_{вх\ dc}$ недостаточно для включения, менее уставки «Убатарей вкл.» (уставка задается в УКУ).
Регистр 208	Входное DC напряжение инвертора №20, измеренное непосредственно самим модулем. Дискретность 0,1В.
Регистр 211	Выходное напряжение инвертора №21 (напряжение ДО выходного реле). Дискретность 0,1В.
Регистр 212	Выходной полный ток (с учетом и активной и реактивной составляющей) инвертора №21. Дискретность 0,1А.
Регистр 213	Температура радиатора охлаждения инвертора №21. Дискретность 1°C.
Регистр 214	Выходная активная мощность инвертора №21. Дискретность 1Вт.
Регистр 215	Входное AC напряжение инвертора №21, измеренное непосредственно самим модулем (только для модификации инверторов (DC-AC)/AC). Дискретность 0,1В.
Регистр 216	Напряжение шины инвертора №21 (напряжение ПОСЛЕ выходного реле). Дискретность 0,1В.
Регистр 217	<p>Статус работы инвертора №21:</p> <p>Бит 0 - 1 Инвертор автоматически отключен защитой по превышению мощности нагрузки. Выходная мощность инвертора была более 1.2 от номинальной в течение 60 сек. непрерывно.</p> <p>Бит 1 - 1 Температура &gt; 80С, инвертор отключен защитой от перегрева;</p> <p>Бит 2 - 1 Температура &gt; 70С;</p> <p>Бит 3 - не используется;</p> <p>Бит 4 - 1 Выходное напряжение ниже номы, (минимального напряжения, установленного через контроллер УКУ);</p> <p>Бит 5 - 0 выход инвертора не подключен к шине нагрузки. 1 - выход инвертора подключен к шине нагрузки;</p> <p>Бит 6 - 0 - ведомый, 1 – ведущий;</p> <p>Бит 7 (только для модификации инверторов (DC-AC)/AC): 1 – работа инвертора от AC ввода; 0 – работа инвертора от DC ввода.</p> <p>Бит 8 – 1 Отсутствие связи по CAN интерфейсу между модулем и УКУ;</p> <p>Бит 9 (только для модификации инверторов DC/AC): 1 – Входное DC напряжение питания инвертора не в норме.</p> <p>Актуально для след условий: а) Инвертор запустился, в работе, <math>U_{вх\ dc}</math> снижается и стало менее уставки «Убатарей откл.» (уставка задается в УКУ)</p>

	б) инвертор запускается или перезагружается и $U_{вх\ dc}$ недостаточно для включения, менее уставки «Убатарей вкл.» (уставка задается в УКУ).
Регистр 218	Входное DC напряжение инвертора №21, измеренное непосредственно самим модулем. Дискретность 0,1В.
Регистр 221	Выходное напряжение инвертора №22 (напряжение ДО выходного реле). Дискретность 0,1В.
Регистр 222	Выходной полный ток (с учетом и активной и реактивной составляющей) инвертора №22. Дискретность 0,1А.
Регистр 223	Температура радиатора охлаждения инвертора №22. Дискретность 1°C.
Регистр 224	Выходная активная мощность инвертора №22. Дискретность 1Вт.
Регистр 225	Входное AC напряжение инвертора №22, измеренное непосредственно самим модулем (только для модификации инверторов (DC-AC)/AC). Дискретность 0,1В.
Регистр 226	Напряжение шины инвертора №22 (напряжение ПОСЛЕ выходного реле). Дискретность 0,1В.
Регистр 227	<p>Статус работы инвертора №22:</p> <p>Бит 0 - 1 Инвертор автоматически отключен защитой по превышению мощности нагрузки. Выходная мощность инвертора была более 1.2 от номинальной в течение 60 сек. непрерывно.</p> <p>Бит 1 - 1 Температура &gt; 80С, инвертор отключен защитой от перегрева;</p> <p>Бит 2 - 1 Температура &gt; 70С;</p> <p>Бит 3 - не используется;</p> <p>Бит 4 - 1 Выходное напряжение ниже номы, (минимального напряжения, установленного через контроллер УКУ);</p> <p>Бит 5 - 0 выход инвертора не подключен к шине нагрузки. 1 - выход инвертора подключен к шине нагрузки;</p> <p>Бит 6 - 0 - ведомый, 1 – ведущий;</p> <p>Бит 7 (только для модификации инверторов (DC-AC)/AC): 1 – работа инвертора от AC ввода; 0 – работа инвертора от DC ввода.</p> <p>Бит 8 – 1 Отсутствие связи по CAN интерфейсу между модулем и УКУ;</p> <p>Бит 9 (только для модификации инверторов DC/AC): 1 – Входное DC напряжение питания инвертора не в норме.</p> <p>Актуально для след условий: а) Инвертор запустился, в работе, <math>U_{вх\ dc}</math> снижается и стало менее уставки «Убатарей откл.» (уставка задается в УКУ)</p>

	б) инвертор запускается или перезагружается и $U_{вх\ dc}$ недостаточно для включения, менее уставки «Убатарей вкл.» (уставка задается в УКУ).
Регистр 228	Входное DC напряжение инвертора №22, измеренное непосредственно самим модулем. Дискретность 0,1В.
Регистр 231	Выходное напряжение инвертора №23 (напряжение ДО выходного реле). Дискретность 0,1В.
Регистр 232	Выходной полный ток (с учетом и активной и реактивной составляющей) инвертора №23. Дискретность 0,1А.
Регистр 233	Температура радиатора охлаждения инвертора №23. Дискретность 1°C.
Регистр 234	Выходная активная мощность инвертора №23. Дискретность 1Вт.
Регистр 235	Входное AC напряжение инвертора №23, измеренное непосредственно самим модулем (только для модификации инверторов (DC-AC)/AC). Дискретность 0,1В.
Регистр 236	Напряжение шины инвертора №23 (напряжение ПОСЛЕ выходного реле). Дискретность 0,1В.
Регистр 237	<p>Статус работы инвертора №23:</p> <p>Бит 0 - 1 Инвертор автоматически отключен защитой по превышению мощности нагрузки. Выходная мощность инвертора была более 1.2 от номинальной в течение 60 сек. непрерывно.</p> <p>Бит 1 - 1 Температура &gt; 80С, инвертор отключен защитой от перегрева;</p> <p>Бит 2 - 1 Температура &gt; 70С;</p> <p>Бит 3 - не используется;</p> <p>Бит 4 - 1 Выходное напряжение ниже номы, (минимального напряжения, установленного через контроллер УКУ);</p> <p>Бит 5 - 0 выход инвертора не подключен к шине нагрузки. 1 - выход инвертора подключен к шине нагрузки;</p> <p>Бит 6 - 0 - ведомый, 1 – ведущий;</p> <p>Бит 7 (только для модификации инверторов (DC-AC)/AC): 1 – работа инвертора от AC ввода; 0 – работа инвертора от DC ввода.</p> <p>Бит 8 – 1 Отсутствие связи по CAN интерфейсу между модулем и УКУ;</p> <p>Бит 9 (только для модификации инверторов DC/AC): 1 – Входное DC напряжение питания инвертора не в норме.</p> <p>Актуально для след условий: а) Инвертор запустился, в работе, <math>U_{вх\ dc}</math> снижается и стало менее уставки «Убатарей откл.» (уставка задается в УКУ)</p>

	б) инвертор запускается или перезагружается и $U_{вх\ dc}$ недостаточно для включения, менее уставки «Убатарей вкл.» (уставка задается в УКУ).
Регистр 238	Входное DC напряжение инвертора №23, измеренное непосредственно самим модулем. Дискретность 0,1В.
Регистр 241	Выходное напряжение инвертора №24 (напряжение ДО выходного реле). Дискретность 0,1В.
Регистр 242	Выходной полный ток (с учетом и активной и реактивной составляющей) инвертора №24. Дискретность 0,1А.
Регистр 243	Температура радиатора охлаждения инвертора №24. Дискретность 1°C.
Регистр 244	Выходная активная мощность инвертора №24. Дискретность 1Вт.
Регистр 245	Входное AC напряжение инвертора №24, измеренное непосредственно самим модулем (только для модификации инверторов (DC-AC)/AC). Дискретность 0,1В.
Регистр 246	Напряжение шины инвертора №24 (напряжение ПОСЛЕ выходного реле). Дискретность 0,1В.
Регистр 247	<p>Статус работы инвертора №24:</p> <p>Бит 0 - 1 Инвертор автоматически отключен защитой по превышению мощности нагрузки. Выходная мощность инвертора была более 1.2 от номинальной в течение 60 сек. непрерывно.</p> <p>Бит 1 - 1 Температура &gt; 80С, инвертор отключен защитой от перегрева;</p> <p>Бит 2 - 1 Температура &gt; 70С;</p> <p>Бит 3 - не используется;</p> <p>Бит 4 - 1 Выходное напряжение ниже номы, (минимального напряжения, установленного через контроллер УКУ);</p> <p>Бит 5 - 0 выход инвертора не подключен к шине нагрузки. 1 - выход инвертора подключен к шине нагрузки;</p> <p>Бит 6 - 0 - ведомый, 1 – ведущий;</p> <p>Бит 7 (только для модификации инверторов (DC-AC)/AC): 1 – работа инвертора от AC ввода; 0 – работа инвертора от DC ввода.</p> <p>Бит 8 – 1 Отсутствие связи по CAN интерфейсу между модулем и УКУ;</p> <p>Бит 9 (только для модификации инверторов DC/AC): 1 – Входное DC напряжение питания инвертора не в норме.</p> <p>Актуально для след условий: а) Инвертор запустился, в работе, <math>U_{вх\ dc}</math> снижается и стало менее уставки «Убатарей откл.» (уставка задается в УКУ)</p>

	б) инвертор запускается или перезагружается и $U_{вх\ dc}$ недостаточно для включения, менее уставки «Убатарей вкл.» (уставка задается в УКУ).
Регистр 248	Входное DC напряжение инвертора №24, измеренное непосредственно самим модулем. Дискретность 0,1В.
Регистр 251	Выходное напряжение инвертора №25 (напряжение ДО выходного реле). Дискретность 0,1В.
Регистр 252	Выходной полный ток (с учетом и активной и реактивной составляющей) инвертора №25. Дискретность 0,1А.
Регистр 253	Температура радиатора охлаждения инвертора №25. Дискретность 1°C.
Регистр 254	Выходная активная мощность инвертора №25. Дискретность 1Вт.
Регистр 255	Входное AC напряжение инвертора №25, измеренное непосредственно самим модулем (только для модификации инверторов (DC-AC)/AC). Дискретность 0,1В.
Регистр 256	Напряжение шины инвертора №25 (напряжение ПОСЛЕ выходного реле). Дискретность 0,1В.
Регистр 257	<p>Статус работы инвертора №25:</p> <p>Бит 0 - 1 Инвертор автоматически отключен защитой по превышению мощности нагрузки. Выходная мощность инвертора была более 1.2 от номинальной в течение 60 сек. непрерывно.</p> <p>Бит 1 - 1 Температура &gt; 80С, инвертор отключен защитой от перегрева;</p> <p>Бит 2 - 1 Температура &gt; 70С;</p> <p>Бит 3 - не используется;</p> <p>Бит 4 - 1 Выходное напряжение ниже номы, (минимального напряжения, установленного через контроллер УКУ);</p> <p>Бит 5 - 0 выход инвертора не подключен к шине нагрузки. 1 - выход инвертора подключен к шине нагрузки;</p> <p>Бит 6 - 0 - ведомый, 1 – ведущий;</p> <p>Бит 7 (только для модификации инверторов (DC-AC)/AC): 1 – работа инвертора от AC ввода; 0 – работа инвертора от DC ввода.</p> <p>Бит 8 – 1 Отсутствие связи по CAN интерфейсу между модулем и УКУ;</p> <p>Бит 9 (только для модификации инверторов DC/AC): 1 – Входное DC напряжение питания инвертора не в норме.</p> <p>Актуально для след условий: а) Инвертор запустился, в работе, <math>U_{вх\ dc}</math> снижается и стало менее уставки «Убатарей откл.» (уставка задается в УКУ)</p>

	б) инвертор запускается или перезагружается и $U_{вх\ dc}$ недостаточно для включения, менее уставки «Убатарей вкл.» (уставка задается в УКУ).
Регистр 258	Входное DC напряжение инвертора №25, измеренное непосредственно самим модулем. Дискретность 0,1В.
Регистр 261	Выходное напряжение инвертора №26 (напряжение ДО выходного реле). Дискретность 0,1В.
Регистр 262	Выходной полный ток (с учетом и активной и реактивной составляющей) инвертора №26. Дискретность 0,1А.
Регистр 263	Температура радиатора охлаждения инвертора №26. Дискретность 1°C.
Регистр 264	Выходная активная мощность инвертора №26. Дискретность 1Вт.
Регистр 265	Входное AC напряжение инвертора №26, измеренное непосредственно самим модулем (только для модификации инверторов (DC-AC)/AC). Дискретность 0,1В.
Регистр 266	Напряжение шины инвертора №26 (напряжение ПОСЛЕ выходного реле). Дискретность 0,1В.
Регистр 267	<p>Статус работы инвертора №26:</p> <p>Бит 0 - 1 Инвертор автоматически отключен защитой по превышению мощности нагрузки. Выходная мощность инвертора была более 1.2 от номинальной в течение 60 сек. непрерывно.</p> <p>Бит 1 - 1 Температура &gt; 80С, инвертор отключен защитой от перегрева;</p> <p>Бит 2 - 1 Температура &gt; 70С;</p> <p>Бит 3 - не используется;</p> <p>Бит 4 - 1 Выходное напряжение ниже номы, (минимального напряжения, установленного через контроллер УКУ);</p> <p>Бит 5 - 0 выход инвертора не подключен к шине нагрузки. 1 - выход инвертора подключен к шине нагрузки;</p> <p>Бит 6 - 0 - ведомый, 1 – ведущий;</p> <p>Бит 7 (только для модификации инверторов (DC-AC)/AC): 1 – работа инвертора от AC ввода; 0 – работа инвертора от DC ввода.</p> <p>Бит 8 – 1 Отсутствие связи по CAN интерфейсу между модулем и УКУ;</p> <p>Бит 9 (только для модификации инверторов DC/AC): 1 – Входное DC напряжение питания инвертора не в норме.</p> <p>Актуально для след условий: а) Инвертор запустился, в работе, <math>U_{вх\ dc}</math> снижается и стало менее уставки «Убатарей откл.» (уставка задается в УКУ)</p>

	б) инвертор запускается или перезагружается и $U_{вх\ dc}$ недостаточно для включения, менее уставки «Убатарей вкл.» (уставка задается в УКУ).
Регистр 268	Входное DC напряжение инвертора №26, измеренное непосредственно самим модулем. Дискретность 0,1В.
Регистр 271	Выходное напряжение инвертора №27 (напряжение ДО выходного реле). Дискретность 0,1В.
Регистр 272	Выходной полный ток (с учетом и активной и реактивной составляющей) инвертора №27. Дискретность 0,1А.
Регистр 273	Температура радиатора охлаждения инвертора №27. Дискретность 1°C.
Регистр 274	Выходная активная мощность инвертора №27. Дискретность 1Вт.
Регистр 275	Входное AC напряжение инвертора №27, измеренное непосредственно самим модулем (только для модификации инверторов (DC-AC)/AC). Дискретность 0,1В.
Регистр 276	Напряжение шины инвертора №27 (напряжение ПОСЛЕ выходного реле). Дискретность 0,1В.
Регистр 277	<p>Статус работы инвертора №27:</p> <p>Бит 0 - 1 Инвертор автоматически отключен защитой по превышению мощности нагрузки. Выходная мощность инвертора была более 1.2 от номинальной в течение 60 сек. непрерывно.</p> <p>Бит 1 - 1 Температура &gt; 80С, инвертор отключен защитой от перегрева;</p> <p>Бит 2 - 1 Температура &gt; 70С;</p> <p>Бит 3 - не используется;</p> <p>Бит 4 - 1 Выходное напряжение ниже номы, (минимального напряжения, установленного через контроллер УКУ);</p> <p>Бит 5 - 0 выход инвертора не подключен к шине нагрузки. 1 - выход инвертора подключен к шине нагрузки;</p> <p>Бит 6 - 0 - ведомый, 1 – ведущий;</p> <p>Бит 7 (только для модификации инверторов (DC-AC)/AC): 1 – работа инвертора от AC ввода; 0 – работа инвертора от DC ввода.</p> <p>Бит 8 – 1 Отсутствие связи по CAN интерфейсу между модулем и УКУ;</p> <p>Бит 9 (только для модификации инверторов DC/AC): 1 – Входное DC напряжение питания инвертора не в норме.</p> <p>Актуально для след условий: а) Инвертор запустился, в работе, <math>U_{вх\ dc}</math> снижается и стало менее уставки «Убатарей откл.» (уставка задается в УКУ)</p>



	б) инвертор запускается или перезагружается и $U_{вх\ dc}$ недостаточно для включения, менее уставки «Убатарей вкл.» (уставка задается в УКУ).
Регистр 278	Входное DC напряжение инвертора №27, измеренное непосредственно самим модулем. Дискретность 0,1В.
Регистр 281	Выходное напряжение инвертора №28 (напряжение ДО выходного реле). Дискретность 0,1В.
Регистр 282	Выходной полный ток (с учетом и активной и реактивной составляющей) инвертора №28. Дискретность 0,1А.
Регистр 283	Температура радиатора охлаждения инвертора №28. Дискретность 1°C.
Регистр 284	Выходная активная мощность инвертора №28. Дискретность 1Вт.
Регистр 285	Входное AC напряжение инвертора №28, измеренное непосредственно самим модулем (только для модификации инверторов (DC-AC)/AC). Дискретность 0,1В.
Регистр 286	Напряжение шины инвертора №28 (напряжение ПОСЛЕ выходного реле). Дискретность 0,1В.
Регистр 287	<p>Статус работы инвертора №28:</p> <p>Бит 0 - 1 Инвертор автоматически отключен защитой по превышению мощности нагрузки. Выходная мощность инвертора была более 1.2 от номинальной в течение 60 сек. непрерывно.</p> <p>Бит 1 - 1 Температура &gt; 80С, инвертор отключен защитой от перегрева;</p> <p>Бит 2 - 1 Температура &gt; 70С;</p> <p>Бит 3 - не используется;</p> <p>Бит 4 - 1 Выходное напряжение ниже номы, (минимального напряжения, установленного через контроллер УКУ);</p> <p>Бит 5 - 0 выход инвертора не подключен к шине нагрузки. 1 - выход инвертора подключен к шине нагрузки;</p> <p>Бит 6 - 0 - ведомый, 1 – ведущий;</p> <p>Бит 7 (только для модификации инверторов (DC-AC)/AC): 1 – работа инвертора от AC ввода; 0 – работа инвертора от DC ввода.</p> <p>Бит 8 – 1 Отсутствие связи по CAN интерфейсу между модулем и УКУ;</p> <p>Бит 9 (только для модификации инверторов DC/AC): 1 – Входное DC напряжение питания инвертора не в норме.</p> <p>Актуально для след условий: а) Инвертор запустился, в работе, <math>U_{вх\ dc}</math> снижается и стало менее уставки «Убатарей откл.» (уставка задается в УКУ)</p>

	б) инвертор запускается или перезагружается и $U_{вх\ dc}$ недостаточно для включения, менее уставки «Убатарей вкл.» (уставка задается в УКУ).
Регистр 288	Входное DC напряжение инвертора №28, измеренное непосредственно самим модулем. Дискретность 0,1В.
Регистр 291	Выходное напряжение инвертора №29 (напряжение ДО выходного реле). Дискретность 0,1В.
Регистр 292	Выходной полный ток (с учетом и активной и реактивной составляющей) инвертора №29. Дискретность 0,1А.
Регистр 293	Температура радиатора охлаждения инвертора №29. Дискретность 1°C.
Регистр 294	Выходная активная мощность инвертора №29. Дискретность 1Вт.
Регистр 295	Входное AC напряжение инвертора №29, измеренное непосредственно самим модулем (только для модификации инверторов (DC-AC)/AC). Дискретность 0,1В.
Регистр 296	Напряжение шины инвертора №29 (напряжение ПОСЛЕ выходного реле). Дискретность 0,1В.
Регистр 297	<p>Статус работы инвертора №29:</p> <p>Бит 0 - 1 Инвертор автоматически отключен защитой по превышению мощности нагрузки. Выходная мощность инвертора была более 1.2 от номинальной в течение 60 сек. непрерывно.</p> <p>Бит 1 - 1 Температура &gt; 80С, инвертор отключен защитой от перегрева;</p> <p>Бит 2 - 1 Температура &gt; 70С;</p> <p>Бит 3 - не используется;</p> <p>Бит 4 - 1 Выходное напряжение ниже номы, (минимального напряжения, установленного через контроллер УКУ);</p> <p>Бит 5 - 0 выход инвертора не подключен к шине нагрузки. 1 - выход инвертора подключен к шине нагрузки;</p> <p>Бит 6 - 0 - ведомый, 1 – ведущий;</p> <p>Бит 7 (только для модификации инверторов (DC-AC)/AC): 1 – работа инвертора от AC ввода; 0 – работа инвертора от DC ввода.</p> <p>Бит 8 – 1 Отсутствие связи по CAN интерфейсу между модулем и УКУ;</p> <p>Бит 9 (только для модификации инверторов DC/AC): 1 – Входное DC напряжение питания инвертора не в норме.</p> <p>Актуально для след условий: а) Инвертор запустился, в работе, <math>U_{вх\ dc}</math> снижается и стало менее уставки «Убатарей откл.» (уставка задается в УКУ)</p>

	б) инвертор запускается или перезагружается и $U_{вх\ dc}$ недостаточно для включения, менее уставки «Убатарей вкл.» (уставка задается в УКУ).
Регистр 298	Входное DC напряжение инвертора №29, измеренное непосредственно самим модулем. Дискретность 0,1В.
Регистр 301	Выходное напряжение инвертора №30 (напряжение ДО выходного реле). Дискретность 0,1В.
Регистр 302	Выходной полный ток (с учетом и активной и реактивной составляющей) инвертора №30. Дискретность 0,1А.
Регистр 303	Температура радиатора охлаждения инвертора №30. Дискретность 1°C.
Регистр 304	Выходная активная мощность инвертора №30. Дискретность 1Вт.
Регистр 305	Входное AC напряжение инвертора №30, измеренное непосредственно самим модулем (только для модификации инверторов (DC-AC)/AC). Дискретность 0,1В.
Регистр 306	Напряжение шины инвертора №30 (напряжение ПОСЛЕ выходного реле). Дискретность 0,1В.
Регистр 307	<p>Статус работы инвертора №30:</p> <p>Бит 0 - 1 Инвертор автоматически отключен защитой по превышению мощности нагрузки. Выходная мощность инвертора была более 1.2 от номинальной в течение 60 сек. непрерывно.</p> <p>Бит 1 - 1 Температура &gt; 80С, инвертор отключен защитой от перегрева;</p> <p>Бит 2 - 1 Температура &gt; 70С;</p> <p>Бит 3 - не используется;</p> <p>Бит 4 - 1 Выходное напряжение ниже номы, (минимального напряжения, установленного через контроллер УКУ);</p> <p>Бит 5 - 0 выход инвертора не подключен к шине нагрузки. 1 - выход инвертора подключен к шине нагрузки;</p> <p>Бит 6 - 0 - ведомый, 1 – ведущий;</p> <p>Бит 7 (только для модификации инверторов (DC-AC)/AC): 1 – работа инвертора от AC ввода; 0 – работа инвертора от DC ввода.</p> <p>Бит 8 – 1 Отсутствие связи по CAN интерфейсу между модулем и УКУ;</p> <p>Бит 9 (только для модификации инверторов DC/AC): 1 – Входное DC напряжение питания инвертора не в норме.</p> <p>Актуально для след условий: а) Инвертор запустился, в работе, <math>U_{вх\ dc}</math> снижается и стало менее уставки «Убатарей откл.» (уставка задается в УКУ)</p>

	б) инвертор запускается или перезагружается и $U_{вх\ dc}$ недостаточно для включения, менее уставки «Убатарей вкл.» (уставка задается в УКУ).
Регистр 308	Входное DC напряжение инвертора №30, измеренное непосредственно самим модулем. Дискретность 0,1В.
Регистр 311	Выходное напряжение инвертора №31 (напряжение ДО выходного реле). Дискретность 0,1В.
Регистр 312	Выходной полный ток (с учетом и активной и реактивной составляющей) инвертора №31. Дискретность 0,1А.
Регистр 313	Температура радиатора охлаждения инвертора №31. Дискретность 1°C.
Регистр 314	Выходная активная мощность инвертора №31. Дискретность 1Вт.
Регистр 315	Входное AC напряжение инвертора №31, измеренное непосредственно самим модулем (только для модификации инверторов (DC-AC)/AC). Дискретность 0,1В.
Регистр 316	Напряжение шины инвертора №31 (напряжение ПОСЛЕ выходного реле). Дискретность 0,1В.
Регистр 317	<p>Статус работы инвертора №31:</p> <p>Бит 0 - 1 Инвертор автоматически отключен защитой по превышению мощности нагрузки. Выходная мощность инвертора была более 1.2 от номинальной в течение 60 сек. непрерывно.</p> <p>Бит 1 - 1 Температура &gt; 80С, инвертор отключен защитой от перегрева;</p> <p>Бит 2 - 1 Температура &gt; 70С;</p> <p>Бит 3 - не используется;</p> <p>Бит 4 - 1 Выходное напряжение ниже номы, (минимального напряжения, установленного через контроллер УКУ);</p> <p>Бит 5 - 0 выход инвертора не подключен к шине нагрузки. 1 - выход инвертора подключен к шине нагрузки;</p> <p>Бит 6 - 0 - ведомый, 1 – ведущий;</p> <p>Бит 7 (только для модификации инверторов (DC-AC)/AC): 1 – работа инвертора от AC ввода; 0 – работа инвертора от DC ввода.</p> <p>Бит 8 – 1 Отсутствие связи по CAN интерфейсу между модулем и УКУ;</p> <p>Бит 9 (только для модификации инверторов DC/AC): 1 – Входное DC напряжение питания инвертора не в норме.</p> <p>Актуально для след условий: а) Инвертор запустился, в работе, <math>U_{вх\ dc}</math> снижается и стало менее уставки «Убатарей откл.» (уставка задается в УКУ)</p>

	б) инвертор запускается или перезагружается и $U_{вх\ dc}$ недостаточно для включения, менее уставки «Убатарей вкл.» (уставка задается в УКУ).
Регистр 318	Входное DC напряжение инвертора №31, измеренное непосредственно самим модулем. Дискретность 0,1В.
Регистр 321	Выходное напряжение инвертора №32 (напряжение ДО выходного реле). Дискретность 0,1В.
Регистр 322	Выходной полный ток (с учетом и активной и реактивной составляющей) инвертора №32. Дискретность 0,1А.
Регистр 323	Температура радиатора охлаждения инвертора №32. Дискретность 1°C.
Регистр 324	Выходная активная мощность инвертора №32. Дискретность 1Вт.
Регистр 325	Входное AC напряжение инвертора №32, измеренное непосредственно самим модулем (только для модификации инверторов (DC-AC)/AC). Дискретность 0,1В.
Регистр 326	Напряжение шины инвертора №32 (напряжение ПОСЛЕ выходного реле). Дискретность 0,1В.
Регистр 327	<p>Статус работы инвертора №32:</p> <p>Бит 0 - 1 Инвертор автоматически отключен защитой по превышению мощности нагрузки. Выходная мощность инвертора была более 1.2 от номинальной в течение 60 сек. непрерывно.</p> <p>Бит 1 - 1 Температура &gt; 80С, инвертор отключен защитой от перегрева;</p> <p>Бит 2 - 1 Температура &gt; 70С;</p> <p>Бит 3 - не используется;</p> <p>Бит 4 - 1 Выходное напряжение ниже номы, (минимального напряжения, установленного через контроллер УКУ);</p> <p>Бит 5 - 0 выход инвертора не подключен к шине нагрузки. 1 - выход инвертора подключен к шине нагрузки;</p> <p>Бит 6 - 0 - ведомый, 1 – ведущий;</p> <p>Бит 7 (только для модификации инверторов (DC-AC)/AC): 1 – работа инвертора от AC ввода; 0 – работа инвертора от DC ввода.</p> <p>Бит 8 – 1 Отсутствие связи по CAN интерфейсу между модулем и УКУ;</p> <p>Бит 9 (только для модификации инверторов DC/AC): 1 – Входное DC напряжение питания инвертора не в норме.</p> <p>Актуально для след условий: а) Инвертор запустился, в работе, <math>U_{вх\ dc}</math> снижается и стало менее уставки «Убатарей откл.» (уставка задается в УКУ)</p>

	б) инвертор запускается или перезагружается и $U_{вх\ dc}$ недостаточно для включения, менее уставки «Убатарей вкл.» (уставка задается в УКУ).
Регистр 328	Входное DC напряжение инвертора №32, измеренное непосредственно самим модулем. Дискретность 0,1В.
Регистр 331	Выходное напряжение инвертора №33 (напряжение ДО выходного реле). Дискретность 0,1В.
Регистр 332	Выходной полный ток (с учетом и активной и реактивной составляющей) инвертора №33. Дискретность 0,1А.
Регистр 333	Температура радиатора охлаждения инвертора №33. Дискретность 1°C.
Регистр 334	Выходная активная мощность инвертора №33. Дискретность 1Вт.
Регистр 335	Входное AC напряжение инвертора №33, измеренное непосредственно самим модулем (только для модификации инверторов (DC-AC)/AC). Дискретность 0,1В.
Регистр 336	Напряжение шины инвертора №33 (напряжение ПОСЛЕ выходного реле). Дискретность 0,1В.
Регистр 337	<p>Статус работы инвертора №33:</p> <p>Бит 0 - 1 Инвертор автоматически отключен защитой по превышению мощности нагрузки. Выходная мощность инвертора была более 1.2 от номинальной в течение 60 сек. непрерывно.</p> <p>Бит 1 - 1 Температура &gt; 80С, инвертор отключен защитой от перегрева;</p> <p>Бит 2 - 1 Температура &gt; 70С;</p> <p>Бит 3 - не используется;</p> <p>Бит 4 - 1 Выходное напряжение ниже номы, (минимального напряжения, установленного через контроллер УКУ);</p> <p>Бит 5 - 0 выход инвертора не подключен к шине нагрузки. 1 - выход инвертора подключен к шине нагрузки;</p> <p>Бит 6 - 0 - ведомый, 1 – ведущий;</p> <p>Бит 7 (только для модификации инверторов (DC-AC)/AC): 1 – работа инвертора от AC ввода; 0 – работа инвертора от DC ввода.</p> <p>Бит 8 – 1 Отсутствие связи по CAN интерфейсу между модулем и УКУ;</p> <p>Бит 9 (только для модификации инверторов DC/AC): 1 – Входное DC напряжение питания инвертора не в норме.</p> <p>Актуально для след условий: а) Инвертор запустился, в работе, <math>U_{вх\ dc}</math> снижается и стало менее уставки «Убатарей откл.» (уставка задается в УКУ)</p>

	б) инвертор запускается или перезагружается и $U_{вх\ dc}$ недостаточно для включения, менее уставки «Убатареи вкл.» (уставка задается в УКУ).
Регистр 338	Входное DC напряжение инвертора №33, измеренное непосредственно самим модулем. Дискретность 0,1В.
Регистр 400	Частота выходного напряжения инвертора/инверторной системы/статического байпаса. Точность 0,1Гц. Актуально только для оборудования, выпущенного с середины февраля/начала марта 2022г. Примечание: 1. Для инверторов моноблочного исполнения 2U при использовании встроенного байпаса корректность отображения частоты вых напряжения инвертора обеспечивается только при условии исправного состояния каскада DC/AC (то есть исправность DC напряжения, отсутствие перегрева, отсутствие срабатывания защиты перегрузки по мощности). 2. Для байпасов модификации «-МВР4529» корректность отображения частоты вых. напряжения системы обеспечивается только для режима, при котором ручной байпас установлен в положение «2-ИБП».
Регистр 401	Выходное напряжение 1-фазного байпаса (отдельного устройства со своим CAN интерфейсом в виде внешнего статического байпаса, не встроенного в моноблочный инвертор 2U). Выходное напряжение 3-фазного байпаса (фаза А). Дискретность 0,1В.
Регистр 402	Выходное напряжение 3-фазного байпаса (фаза В). Дискретность 0,1В.
Регистр 403	Выходное напряжение 3-фазного байпаса (фаза С). Дискретность 0,1В.
Регистр 404	Выходной полный ток (с учетом и активной и реактивной составляющей) 1-фазного байпаса (отдельного устройства со своим CAN интерфейсом в виде внешнего статического байпаса, не встроенного в моноблочный инвертор 2U). Выходной полный ток (с учетом и активной и реактивной составляющей) 3-фазного байпаса (фаза А). Дискретность 0,1А.
Регистр 405	Выходной полный ток (с учетом и активной и реактивной составляющей) 3-фазного байпаса (фаза В). Дискретность 0,1А.
Регистр 406	Выходной полный ток (с учетом и активной и реактивной составляющей) 3-фазного байпаса (фаза С). Дискретность 0,1А.

Регистр 407	Выходная активная мощность 1-фазного байпаса (отдельного устройства со своим CAN интерфейсом в виде внешнего статического байпаса, не встроенного в моноблочный инвертор 2U). Выходная активная мощность 3-фазного байпаса (фаза А). Дискретность 1Вт.
Регистр 408	Выходная активная мощность 3-фазного байпаса (фаза В). Дискретность 1Вт.
Регистр 409	Выходная активная мощность 3-фазного байпаса (фаза С). Дискретность 1Вт.
Регистр 410	Температура радиатора 1-фазного байпаса (отдельного устройства со своим CAN интерфейсом в виде внешнего статического байпаса, не встроенного в моноблочный инвертор 2U). Температура радиатора 3-фазного байпаса (фаза А). Дискретность 1°C.
Регистр 411	Температура радиатора 3-фазного байпаса (фаза В). Дискретность 1°C.
Регистр 412	Температура радиатора 3-фазного байпаса (фаза С). Дискретность 1°C.
Регистр 413	Входное сетевое напряжение 1-фазного байпаса (отдельного устройства со своим CAN интерфейсом в виде внешнего статического байпаса, не встроенного в моноблочный инвертор 2U). Входное сетевое напряжение 3-фазного байпаса (фаза А). Дискретность 0,1В.
Регистр 414	Входное сетевое напряжение 3-фазного байпаса (фаза В). Дискретность 0,1В.
Регистр 415	Входное сетевое напряжение 3-фазного байпаса (фаза С). Дискретность 0,1В.
Регистр 416	Входное напряжение инверторной системы 1-фазного байпаса (отдельного устройства со своим CAN интерфейсом в виде внешнего статического байпаса, не встроенного в моноблочный инвертор 2U). Входное напряжение инверторной системы 3-фазного байпаса (фаза А). Дискретность 0,1В.
Регистр 417	Входное напряжение инверторной системы 3-фазного байпаса (фаза В). Дискретность 0,1В.
Регистр 418	Входное напряжение инверторной системы 3-фазного байпаса (фаза С). Дискретность 0,1В.
Регистр 419	Статус работы 1-фазного байпаса (отдельного устройства со своим CAN интерфейсом в виде внешнего статического байпаса, не встроенного в моноблочный инвертор 2U). Статус работы 3-фазного байпаса (фаза А).



Бит №1 = 1 :  $t$  радиатора байпаса  $> 80^{\circ}\text{C}$  (перегрев, выключен).  
 Бит №2 = 1 :  $t$  радиатора байпаса  $> 70^{\circ}\text{C}$  (сильный нагрев, предупреждение).

Бит №6 = 0 : приоритет работы байпаса «от сети».  
 Бит №6 = 1 : приоритет работы байпаса «от инвертора».

Бит №7 = 0 : байпас работает от сети.  
 Бит №7 = 1 : байпас работает от инвертора.

Бит №8 = 1 : неисправность связи по CAN между байпасом и УКУ.

Бит №9 = 0 :  $U_{\text{вых}}$  байпаса не в норме (завышено или занижено).  
 Бит №9 = 1 :  $U_{\text{вых}}$  байпаса в норме.  
 Актуально только для байпасов с версией ПО, работающей на скорости CAN интерфейса 125 кБит/с («CAN 125»).

Бит №10 = 0 :  $U_{\text{сети}}$  байпаса не в норме (завышено или занижено).  
 Бит №10 = 1 :  $U_{\text{сети}}$  байпаса в норме.  
 Актуально только для байпасов с версией ПО, работающей на скорости CAN интерфейса 125 кБит/с («CAN 125»).

Бит №11 = 0 : Синхронизация внутреннего генератора системы управления байпаса с сетью не в норме.  
 Бит №11 = 1 : Синхронизация внутреннего генератора системы управления байпаса с сетью в норме.  
 Актуально только для байпасов с версией ПО, работающей на скорости CAN интерфейса 125 кБит/с («CAN 125»).

Бит №12 = 0 :  $U_{\text{инв}}$  байпаса не в норме (завышено или занижено).  
 Бит №12 = 1 :  $U_{\text{инв}}$  байпаса в норме.  
 Актуально только для байпасов с версией ПО, работающей на скорости CAN интерфейса 125 кБит/с («CAN 125»).

Бит №13 = 0 : Синхронизация внутреннего генератора системы управления байпаса с инв системой не в норме.  
 Бит №13 = 1 : Синхронизация внутреннего генератора системы управления байпаса с инв системой в норме.  
 Актуально только для байпасов с версией ПО, работающей на скорости CAN интерфейса 125 кБит/с («CAN 125»).

Бит №14 = 1 : ручное управление байпасом в режиме «работа только от инвертора» активно.

	<p>Бит №14 = 0 : ручное управление байпасом в режиме «работа только от инвертора» неактивно.</p> <p>Бит №15 = 1 : ручное управление байпасом в режиме «работа только от сети» активно.</p> <p>Бит №15 = 0 : ручное управление байпасом в режиме «работа только от сети» неактивно.</p>
Регистр 420	<p>Статус работы 3-фазного байпаса (фаза В).</p> <p>Бит №1 = 1 : t радиатора байпаса &gt; 80С (перегрев, выключен).</p> <p>Бит №2 = 1 : t радиатора байпаса &gt; 70С (сильный нагрев, предупреждение).</p> <p>Бит №6 = 0 : приоритет работы байпаса «от сети».</p> <p>Бит №6 = 1 : приоритет работы байпаса «от инвертора».</p> <p>Бит №7 = 0 : байпас работает от сети.</p> <p>Бит №7 = 1 : байпас работает от инвертора.</p> <p>Бит №8 = 1 : неисправность связи по CAN между байпасом и УКУ (значение дублируется из бита №8 рег №419).</p> <p>Бит №9 = 0 : Uвых байпаса не в норме (завышено или занижено).</p> <p>Бит №9 = 1 : Uвых байпаса в норме.</p> <p>Актуально только для байпасов с версией ПО, работающей на скорости CAN интерфейса 125 кБит/с («CAN 125»).</p> <p>Бит №10 = 0 : Uсети байпаса не в норме (завышено или занижено).</p> <p>Бит №10 = 1 : Uсети байпаса в норме.</p> <p>Актуально только для байпасов с версией ПО, работающей на скорости CAN интерфейса 125 кБит/с («CAN 125»).</p> <p>Бит №11 = 0 : Синхронизация внутреннего генератора системы управления байпаса с сетью не в норме (значение дублируется из бита №11 рег №419).</p> <p>Бит №11 = 1 : Синхронизация внутреннего генератора системы управления байпаса с сетью в норме (значение дублируется из бита №11 рег №419).</p> <p>Актуально только для байпасов с версией ПО, работающей на скорости CAN интерфейса 125 кБит/с («CAN 125»).</p> <p>Бит №12 = 0 : Uинв байпаса не в норме (завышено или занижено).</p> <p>Бит №12 = 1 : Uинв байпаса в норме.</p>

	<p>Актуально только для байпасов с версией ПО, работающей на скорости CAN интерфейса 125 кБит/с («CAN 125»).</p> <p>Бит №13 = 0 : Синхронизация внутреннего генератора системы управления байпаса с инв системой не в норме (значение дублируется из бита №13 рег №419).</p> <p>Бит №13 = 1 : Синхронизация внутреннего генератора системы управления байпаса с инв системой в норме (значение дублируется из бита №13 рег №419).</p> <p>Актуально только для байпасов с версией ПО, работающей на скорости CAN интерфейса 125 кБит/с («CAN 125»).</p> <p>Бит №14 = 1 : ручное управление байпасом в режиме «работа только от инвертора» активно (значение дублируется из бита №14 рег №419).</p> <p>Бит №14 = 0 : ручное управление байпасом в режиме «работа только от инвертора» неактивно (значение дублируется из бита №14 рег №419).</p> <p>Бит №15 = 1 : ручное управление байпасом в режиме «работа только от сети» активно (значение дублируется из бита №15 рег №419).</p> <p>Бит №15 = 0 : ручное управление байпасом в режиме «работа только от сети» неактивно (значение дублируется из бита №15 рег №419).</p>
Регистр 421	<p>Статус работы 3-фазного байпаса (фаза С).</p> <p>Бит №1 = 1 : t радиатора байпаса &gt; 80С (перегрев, выключен).</p> <p>Бит №2 = 1 : t радиатора байпаса &gt; 70С (сильный нагрев, предупреждение).</p> <p>Бит №6 = 0 : приоритет работы байпаса «от сети».</p> <p>Бит №6 = 1 : приоритет работы байпаса «от инвертора».</p> <p>Бит №7 = 0 : байпас работает от сети.</p> <p>Бит №7 = 1 : байпас работает от инвертора.</p> <p>Бит №8 = 1 : неисправность связи по CAN между байпасом и УКУ (значение дублируется из бита №8 рег №419).</p> <p>Бит №9 = 0 : Увых байпаса не в норме (завышено или занижено).</p> <p>Бит №9 = 1 : Увых байпаса в норме.</p> <p>Актуально только для байпасов с версией ПО, работающей на скорости CAN интерфейса 125 кБит/с («CAN 125»).</p> <p>Бит №10 = 0 : Усети байпаса не в норме (завышено или занижено).</p> <p>Бит №10 = 1 : Усети байпаса в норме.</p>

	<p>Актуально только для байпасов с версией ПО, работающей на скорости CAN интерфейса 125 кБит/с («CAN 125»).</p> <p>Бит №11 = 0 : Синхронизация внутреннего генератора системы управления байпаса с сетью не в норме (значение дублируется из бита №11 рег №419).</p> <p>Бит №11 = 1 : Синхронизация внутреннего генератора системы управления байпаса с сетью в норме (значение дублируется из бита №11 рег №419).</p> <p>Актуально только для байпасов с версией ПО, работающей на скорости CAN интерфейса 125 кБит/с («CAN 125»).</p> <p>Бит №12 = 0 : Уинв байпаса не в норме (завышено или занижено).</p> <p>Бит №12 = 1 : Уинв байпаса в норме.</p> <p>Актуально только для байпасов с версией ПО, работающей на скорости CAN интерфейса 125 кБит/с («CAN 125»).</p> <p>Бит №13 = 0 : Синхронизация внутреннего генератора системы управления байпаса с инв системой не в норме (значение дублируется из бита №13 рег №419).</p> <p>Бит №13 = 1 : Синхронизация внутреннего генератора системы управления байпаса с инв системой в норме (значение дублируется из бита №13 рег №419).</p> <p>Актуально только для байпасов с версией ПО, работающей на скорости CAN интерфейса 125 кБит/с («CAN 125»).</p> <p>Бит №14 = 1 : ручное управление байпасом в режиме «работа только от инвертора» активно (значение дублируется из бита №14 рег №419).</p> <p>Бит №14 = 0 : ручное управление байпасом в режиме «работа только от инвертора» неактивно (значение дублируется из бита №14 рег №419).</p> <p>Бит №15 = 1 : ручное управление байпасом в режиме «работа только от сети» активно (значение дублируется из бита №15 рег №419).</p> <p>Бит №15 = 0 : ручное управление байпасом в режиме «работа только от сети» неактивно (значение дублируется из бита №15 рег №419).</p>
Регистр 422	<p>Выходное напряжение 1-фазного байпаса инверторной системы. Дискретность 0,1В. Актуально только для конфигурации 1-фазной инверторной системы со встроенным в инвертор байпасом (инв система на базе моноблочных инверторов в исполнении 2U). Исходно предполагается, что байпас задействован ТОЛЬКО у инвертора с №1.</p> <p>Рассчитывается непосредственно контроллером УКУ по след алгоритму:</p>

	<p>Если у инвертора №1 активен статус «работа от батареи», то <math>U_{\text{вых}}</math> байпаса вычисляется как среднеарифметическое выходных напряжений исправных и работающих инверторов №1 и №2 (пока активен статус «выход инвертора подключен к нагрузке»). Расчёт ведется по параметру «Ушины» (напряжение ПОСЛЕ выходного реле) каждого исправного инвертора.</p> <p>Если у инвертора №1 активен статус «работа от сети», то <math>U_{\text{вых}}</math> байпаса = «Усети» инвертора №1.</p>
Регистр 423	<p>Выходной суммарный полный ток (с учетом активной и реактивной составляющей) 1-фазного байпаса инверторной системы. Дискретность 0,1А. Актуально только для конфигурации 1-фазной инверторной системы со встроенным в инвертор байпасом (инв система на базе моноблочных инверторов в исполнении 2U). Исходно полагается, что байпас задействован ТОЛЬКО у инвертора с №1.</p> <p>Рассчитывается непосредственно контроллером УКУ по след алгоритму:</p> <p>Если у инвертора №1 активен статус «работа от батареи», то <math>I_{\text{вых}}</math> байпаса вычисляется как сумма выходных полных токов исправных и работающих инверторов №1 и №2 (пока активен статус «выход инвертора подключен к нагрузке»).</p> <p>Если у инвертора №1 активен статус «работа от сети», то <math>I_{\text{вых}}</math> байпаса не измеряется инвертором и поэтому значение рег 423 = 22222.</p>
Регистр 424	<p>Суммарная выходная активная мощность 1-фазного байпаса инверторной системы. Дискретность 1Вт. Актуально только для конфигурации 1-фазной инверторной системы со встроенным в инвертор байпасом (инв система на базе моноблочных инверторов в исполнении 2U). Исходно полагается, что байпас задействован ТОЛЬКО у инвертора с №1.</p> <p>Рассчитывается непосредственно контроллером УКУ по след алгоритму:</p> <p>Если у инвертора №1 активен статус «работа от батареи», то <math>P_{\text{вых}}</math> байпаса вычисляется как сумма выходных активных мощностей исправных и работающих инверторов №1 и №2 (пока активен статус «выход инвертора подключен к нагрузке»).</p> <p>Если у инвертора №1 активен статус «работа от сети», то <math>P_{\text{вых}}</math> байпаса не измеряется инвертором и поэтому значение рег 424 = 22222.</p>
Регистр 430	<p>Общее выходное напряжение 3-фазной инверторной системы (фаза А). Дискретность 0,1В.</p> <p>Актуально только для конфигурации 3-фазной инверторной системы БЕЗ байпаса. Рассчитывается непосредственно контроллером УКУ как среднеарифметическое всех выходных напряжений всех исправных и работающих в составе инв системы модулей, привязанных по настройке к фазе А (штатно это инв №1, №4, №7 и тд). Расчёт ведется</p>

	по параметру «Ушины» (напряжение ПОСЛЕ выходного реле) каждого исправного инвертора.
Регистр 431	Выходной суммарный полный ток (с учетом активной и реактивной составляющей) 3-фазной инверторной системы (фаза А). Дискретность 0,1А. Актуально только для конфигурации 3-фазной инверторной системы БЕЗ байпаса. Рассчитывается непосредственно контроллером УКУ как сумма всех выходных полных токов всех исправных в составе инв системы модулей, привязанных по настройке к фазе А (штатно это инв №1, №4, №7 и тд).
Регистр 432 Регистр 433	Суммарная выходная активная мощность 3-фазной инверторной системы (фаза А). Дискретность 1Вт. Актуально только для конфигурации 3-фазной инверторной системы БЕЗ байпаса. Рассчитывается непосредственно контроллером УКУ как сумма всех выходных активных мощностей всех исправных в составе инв системы модулей, привязанных по настройке к фазе А (штатно это инв №1, №4, №7 и тд). Итоговая суммарная выходная активная мощность рассчитывается по след формуле: [Значение регистра №433] x 65536 + [Значение регистра №432]
Регистр 434	Общее выходное напряжение 3-фазной инверторной системы (фаза В). Дискретность 0,1В. Актуально только для конфигурации 3-фазной инверторной системы БЕЗ байпаса. Рассчитывается непосредственно контроллером УКУ как среднеарифметическое всех выходных напряжений всех исправных и работающих в составе инв системы модулей, привязанных по настройке к фазе В (штатно это инв №2, №5, №8 и тд). Расчёт ведется по параметру «Ушины» (напряжение ПОСЛЕ выходного реле) каждого исправного инвертора.
Регистр 435	Выходной суммарный полный ток (с учетом активной и реактивной составляющей) 3-фазной инверторной системы (фаза В). Дискретность 0,1А. Актуально только для конфигурации 3-фазной инверторной системы БЕЗ байпаса. Рассчитывается непосредственно контроллером УКУ как сумма всех выходных полных токов всех исправных в составе инв системы модулей, привязанных по настройке к фазе В (штатно это инв №2, №5, №8 и тд).
Регистр 436 Регистр 437	Суммарная выходная активная мощность 3-фазной инверторной системы (фаза В). Дискретность 1Вт. Актуально только для конфигурации 3-фазной инверторной системы БЕЗ байпаса. Рассчитывается непосредственно контроллером УКУ как сумма всех выходных активных мощностей всех исправных в составе инв системы модулей, привязанных по настройке к фазе В (штатно это инв №2, №5, №8 и тд).

	Итоговая суммарная выходная активная мощность рассчитывается по след формуле: [Значение регистра №437] x 65536 + [Значение регистра №436]
Регистр 438	Общее выходное напряжение 3-фазной инверторной системы (фаза С). Дискретность 0,1В. Актуально только для конфигурации 3-фазной инверторной системы БЕЗ байпаса. Рассчитывается непосредственно контроллером УКУ как среднеарифметическое всех выходных напряжений всех исправных и работающих в составе инв системы модулей, привязанных по настройке к фазе С (штатно это инв №3, №6, №9 и тд). Расчёт ведется по параметру «Ушины» (напряжение ПОСЛЕ выходного реле) каждого исправного инвертора.
Регистр 439	Выходной суммарный полный ток (с учетом активной и реактивной составляющей) 3-фазной инверторной системы (фаза С). Дискретность 0,1А. Актуально только для конфигурации 3-фазной инверторной системы БЕЗ байпаса. Рассчитывается непосредственно контроллером УКУ как сумма всех выходных полных токов всех исправных в составе инв системы модулей, привязанных по настройке к фазе С (штатно это инв №3, №6, №9 и тд).
Регистр 440 Регистр 441	Суммарная выходная активная мощность 3-фазной инверторной системы (фаза С). Дискретность 1Вт. Актуально только для конфигурации 3-фазной инверторной системы БЕЗ байпаса. Рассчитывается непосредственно контроллером УКУ как сумма всех выходных активных мощностей всех исправных в составе инв системы модулей, привязанных по настройке к фазе С (штатно это инв №3, №6, №9 и тд). Итоговая суммарная выходная активная мощность рассчитывается по след формуле: [Значение регистра №441] x 65536 + [Значение регистра №440]
Регистр 451	Состояние сухого контакта №1, контроль внешнего устройства №1 (актуально только для байпасов версии «-МВР4529» и только со встроенным в байпас контроллером УКУ версии «УКУ-207.ХХ-ВР»). нулевой бит - физическое состояние: 1 - замкнут, 0 – разомкнут; первый бит – наличие аварии: 1 - авария, 0 – норма. Аварийное состояние сухого контакта задается в установках УКУ.
Регистр 452	Состояние сухого контакта №2, контроль внешнего устройства №1 (актуально только для байпасов версии «-МВР4529» и только со встроенным в байпас контроллером УКУ версии «УКУ-207.ХХ-ВР»). нулевой бит - физическое состояние: 1 - замкнут, 0 – разомкнут; первый бит – наличие аварии:

	<p>1 - авария, 0 – норма. Аварийное состояние сухого контакта задается в установках УКУ.</p>
Регистр 453	<p>Состояние сухого контакта №3, контроль внешнего устройства №1 (актуально только для байпасов версии «-МВР4529» и только со встроенным в байпас контроллером УКУ версии «УКУ-207.ХХ-ВР»).</p> <p>нулевой бит - физическое состояние: 1 - замкнут, 0 – разомкнут; первый бит – наличие аварии: 1 - авария, 0 – норма. Аварийное состояние сухого контакта задается в установках УКУ.</p>
Регистр 454	<p>Состояние сухого контакта №4, контроль внешнего устройства №1 (актуально только для байпасов версии «-МВР4529» и только со встроенным в байпас контроллером УКУ версии «УКУ-207.ХХ-ВР»).</p> <p>нулевой бит - физическое состояние: 1 - замкнут, 0 – разомкнут; первый бит – наличие аварии: 1 - авария, 0 – норма. Аварийное состояние сухого контакта задается в установках УКУ.</p>
Регистр 455	<p>Положение ручного байпаса (актуально только для байпасов версии «-МВР4529» и только со встроенным в байпас контроллером УКУ версии «УКУ-207.ХХ-ВР», а также при соответствующей обвязке сухих контактов ручного байпаса «РБ ИНВ» и «РБ СЕТЬ» с дискретными входами контроллера УКУ «СК1» и «СК2»):</p> <p>1 – ручной байпас установлен в положение «1» («СЕТЬ») 2 – ручной байпас установлен в положение «2» («ИБП») 3 – ручной байпас установлен в положение «3» («ИНВ»)</p>
Регистр 460	<p>Общее выходное напряжение 2-фазной инверторной системы (фаза А). Дискретность 0,1В. Актуально только для конфигурации 2-фазной инверторной системы БЕЗ байпаса (спец исполнение 2-канальной инверторной системы с номиналом частоты вых напряжения 25Гц или 75Гц). Рассчитывается непосредственно контроллером УКУ как среднеарифметическое всех выходных напряжений всех исправных и работающих в составе инв системы модулей, привязанных по настройке к фазе А (штатно это инв №1 и №2). Расчёт ведется по параметру «Ушины» (напряжение ПОСЛЕ выходного реле) каждого исправного инвертора.</p>
Регистр 461	<p>Выходной суммарный полный ток (с учетом активной и реактивной составляющей) 2-фазной инверторной системы (фаза А). Дискретность 0,1А. Актуально только для конфигурации 2-фазной инверторной системы БЕЗ байпаса (спец исполнение 2-канальной инверторной системы с номиналом частоты вых напряжения 25Гц или 75Гц). Рассчитывается непосредственно контроллером УКУ как сумма всех выходных</p>



	полных токов всех исправных в составе инв системы модулей, привязанных по настройке к фазе А (штатно это инв №1 и №2).
Регистр 462 Регистр 463	<p>Суммарная выходная активная мощность 2-фазной инверторной системы (фаза А). Дискретность 1Вт.</p> <p>Актуально только для конфигурации 2-фазной инверторной системы БЕЗ байпаса (спец исполнение 2-канальной инверторной системы с номиналом частоты вых напряжения 25Гц или 75Гц). Рассчитывается непосредственно контроллером УКУ как сумма всех выходных активных мощностей всех исправных в составе инв системы модулей, привязанных по настройке к фазе А (штатно это инв №1 и №2).</p> <p>Итоговая суммарная выходная активная мощность рассчитывается по след формуле: [Значение регистра №433] x 65536 + [Значение регистра №432]</p>
Регистр 464	<p>Общее выходное напряжение 2-фазной инверторной системы (фаза В). Дискретность 0,1В.</p> <p>Актуально только для конфигурации 2-фазной инверторной системы БЕЗ байпаса (спец исполнение 2-канальной инверторной системы с номиналом частоты вых напряжения 25Гц или 75Гц). Рассчитывается непосредственно контроллером УКУ как среднеарифметическое всех выходных напряжений всех исправных и работающих в составе инв системы модулей, привязанных по настройке к фазе В (штатно это инв №3, №4, №5 и №6). Расчёт ведется по параметру «Ушины» (напряжение ПОСЛЕ выходного реле) каждого исправного инвертора.</p>
Регистр 465	<p>Выходной суммарный полный ток (с учетом активной и реактивной составляющей) 2-фазной инверторной системы (фаза В). Дискретность 0,1А.</p> <p>Актуально только для конфигурации 2-фазной инверторной системы БЕЗ байпаса (спец исполнение 2-канальной инверторной системы с номиналом частоты вых напряжения 25Гц или 75Гц). Рассчитывается непосредственно контроллером УКУ как сумма всех выходных полных токов всех исправных в составе инв системы модулей, привязанных по настройке к фазе В (штатно это инв №3, №4, №5 и №6).</p>
Регистр 466 Регистр 467	<p>Суммарная выходная активная мощность 2-фазной инверторной системы (фаза В). Дискретность 1Вт.</p> <p>Актуально только для конфигурации 2-фазной инверторной системы БЕЗ байпаса (спец исполнение 2-канальной инверторной системы с номиналом частоты вых напряжения 25Гц или 75Гц). Рассчитывается непосредственно контроллером УКУ как сумма всех выходных активных мощностей всех исправных в составе инв системы модулей, привязанных по настройке к фазе В (штатно это инв №3, №4, №5 и №6).</p> <p>Итоговая суммарная выходная активная мощность рассчитывается по след формуле: [Значение регистра №437] x 65536 + [Значение регистра №436]</p>

Регистр 470	Аппаратная версия УКУ.
Регистр 471	Версия ПО УКУ.
Регистр 472	Номер компиляции версии ПО УКУ.
Регистр 473	Дата (год) компиляции версии ПО УКУ.
Регистр 474	Дата (месяц) компиляции версии ПО УКУ.
Регистр 475	Дата (день) компиляции версии ПО УКУ.

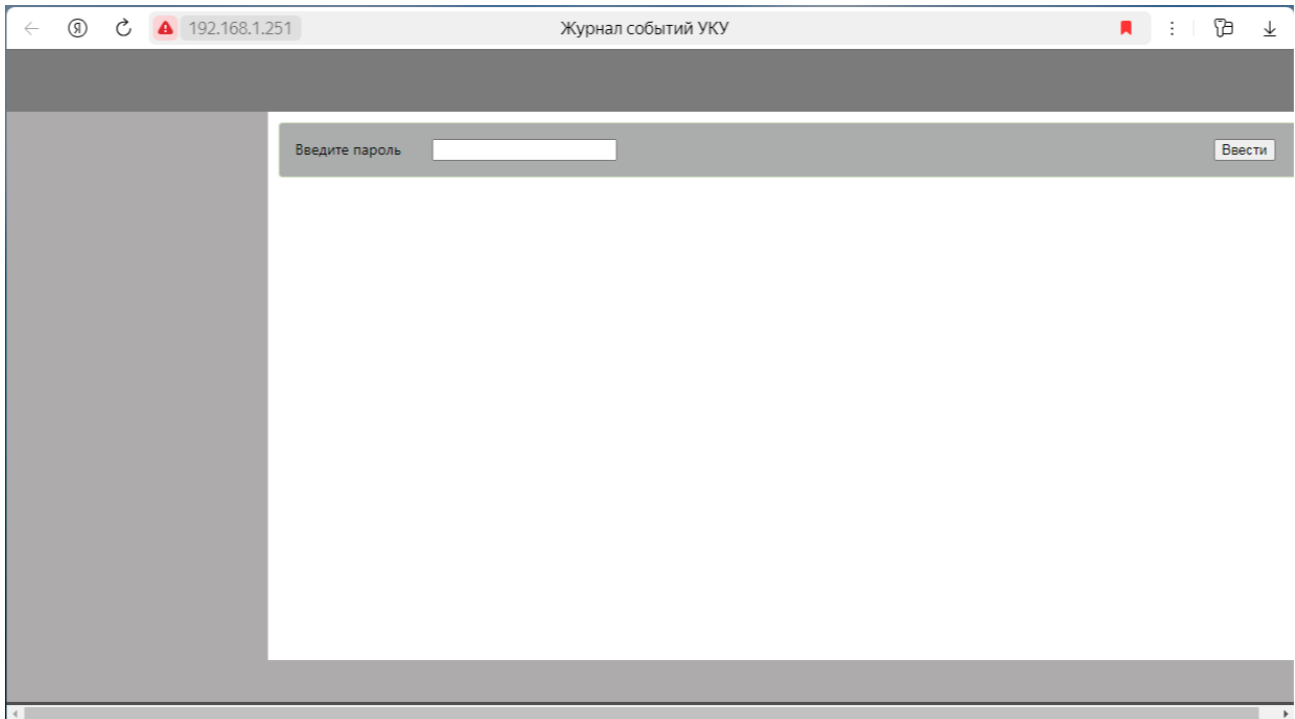
## Глава 12 ОПИСАНИЕ WEB ИНТЕРФЕЙСА (ПРОТОКОЛ HTTP)

(для ПО УКУ версии 10.12.1384, сборка от 27.03.2025 и новее)

Для мониторинга и параметрирования инверторной системы по Web интерфейсу (протокол HTTP) необходимо в любом Web-браузере загрузить страницу с указанием IP адреса, который настраивается совместно с уставками по Ethernet в УКУ (подменю «Установки» - «Ethernet»).

Веб страница состоит двух частей: главная и журнал событий.

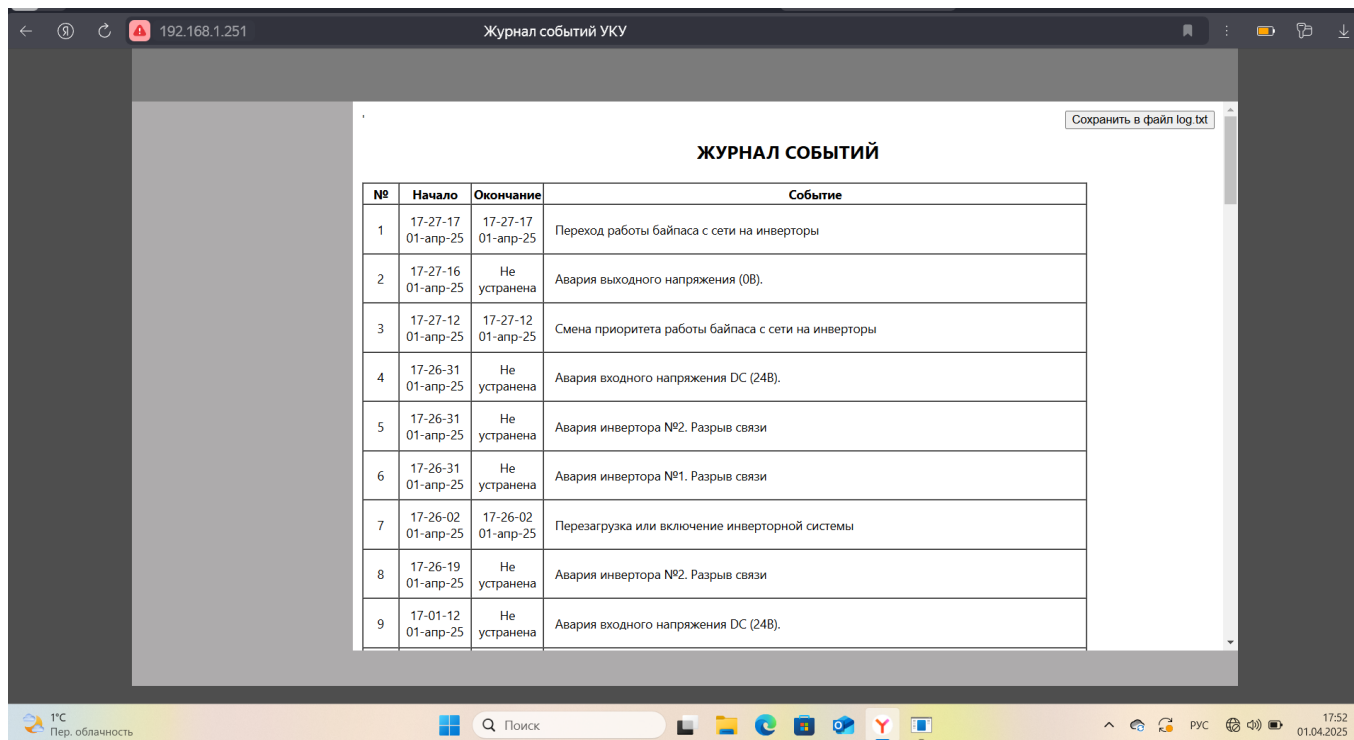
При заходе на любую из страниц Web интерфейса запрашивается пароль доступа на просмотр. Пароль доступа задается в УКУ только вручную (с кнопок) в подменю «Установки» - «Ethernet» - уставка «Пароль WEB интер.-са».



После введения пароля в графу «Введите пароль» необходимо его применить активацией клавишей «Ввести» (находится правее). После успешного ввода пароля появляется доступ к просмотру журнала событий инв системы. В течение последующих 10 минут можно просматривать журнал событий без ввода дополнительного пароля. Спустя 10 минут после введения правильного пароля автоматически производится выход на стартовую страницу с требованием ввести пароль.

## Страница «Журнал событий»:

Добавлена возможность подробно просматривать информацию, которая ранее была зафиксирована контроллером УКУ в соответствующем подменю «Журнал событий».

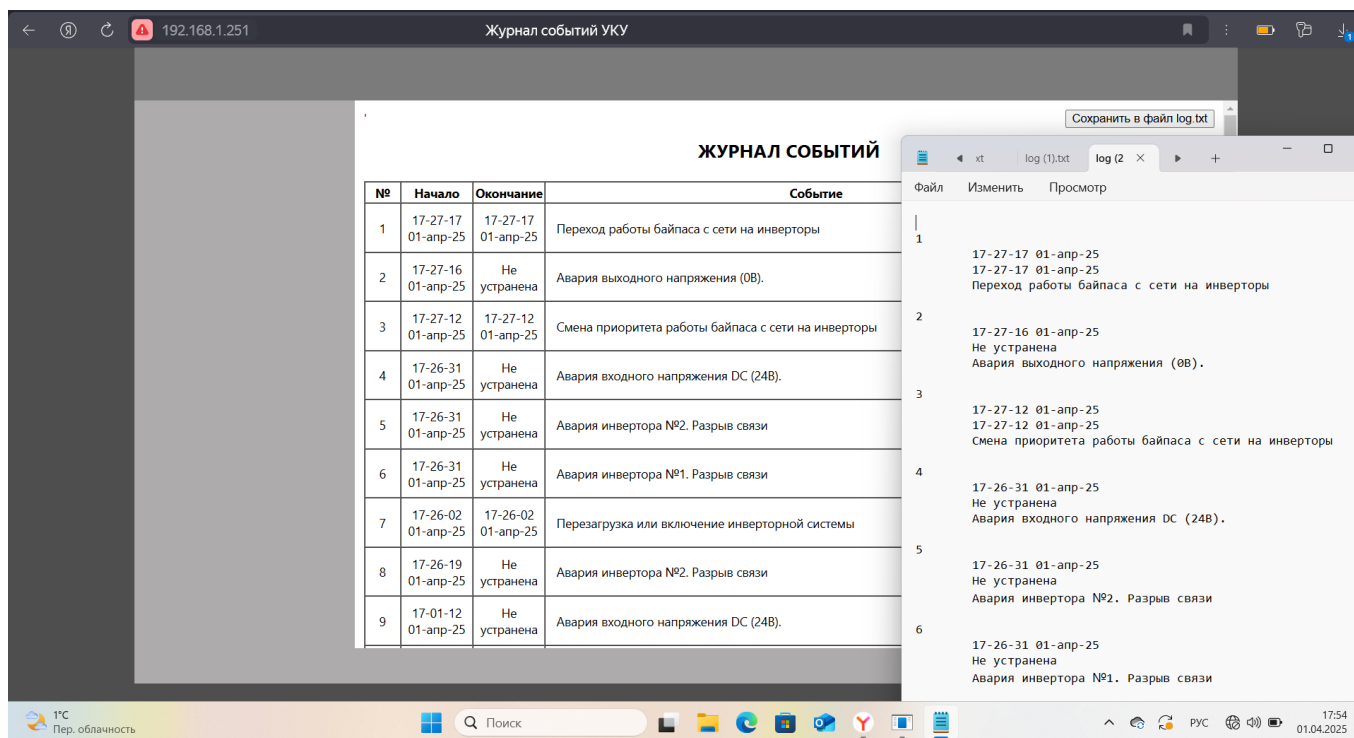


The screenshot shows a web browser window with the address bar displaying '192.168.1.251' and the page title 'Журнал событий УКУ'. The main content area is titled 'ЖУРНАЛ СОБЫТИЙ' and contains a table with the following data:

№	Начало	Окончание	Событие
1	17-27-17 01-апр-25	17-27-17 01-апр-25	Переход работы байпаса с сети на инверторы
2	17-27-16 01-апр-25	Не устранена	Авария выходного напряжения (0В).
3	17-27-12 01-апр-25	17-27-12 01-апр-25	Смена приоритета работы байпаса с сети на инверторы
4	17-26-31 01-апр-25	Не устранена	Авария входного напряжения DC (24В).
5	17-26-31 01-апр-25	Не устранена	Авария инвертора №2. Разрыв связи
6	17-26-31 01-апр-25	Не устранена	Авария инвертора №1. Разрыв связи
7	17-26-02 01-апр-25	17-26-02 01-апр-25	Перезагрузка или включение инверторной системы
8	17-26-19 01-апр-25	Не устранена	Авария инвертора №2. Разрыв связи
9	17-01-12 01-апр-25	Не устранена	Авария входного напряжения DC (24В).

In the top right corner of the table area, there is a button labeled 'Сохранить в файл log.txt'.

Также имеется возможность выгрузки журнала событий на компьютер (ноутбук) в формате файла с расширением .txt. Для этого необходимо активировать кнопку «Сохранить в файл log.txt» в правом верхнем углу страницы. После активации кнопки на компьютер будет скачан файл «log.txt», в котором в текстовом формате будет отражена вся информация.



The screenshot shows the same web browser window as above, but with a text editor window open on the right side. The text editor has a tab labeled 'log (2) .txt' and displays the following text:

```
1 17-27-17 01-апр-25
17-27-17 01-апр-25
Переход работы байпаса с сети на инверторы
2 17-27-16 01-апр-25
Не устранена
Авария выходного напряжения (0В).
3 17-27-12 01-апр-25
17-27-12 01-апр-25
Смена приоритета работы байпаса с сети на инверторы
4 17-26-31 01-апр-25
Не устранена
Авария входного напряжения DC (24В).
5 17-26-31 01-апр-25
Не устранена
Авария инвертора №2. Разрыв связи
6 17-26-31 01-апр-25
Не устранена
Авария инвертора №1. Разрыв связи
7 17-26-02 01-апр-25
17-26-02 01-апр-25
Перезагрузка или включение инверторной системы
8 17-26-19 01-апр-25
Не устранена
Авария инвертора №2. Разрыв связи
9 17-01-12 01-апр-25
Не устранена
Авария входного напряжения DC (24В).
```