

**ООО «Системы промавтоматики»  
Торговый знак «ФОРПОСТ»**

**Силовой преобразователь тока (инвертор)  
DC/AC-2U ВР**

**РУКОВОДСТВО ПО ЭКСПЛУАТАЦИИ**

**РМЕВ.436418.200 РЭ**

24.12.2024

## Содержание

1 Описание и работа инвертора .....	4
1.1 Назначение .....	4
1.2 Технические характеристики .....	5
1.3 Состав изделия и работа .....	8
1.3.1 Принцип работы .....	8
1.3.2 Правила эксплуатации .....	10
1.3.3 Порядок установки и подключения одиночно работающего инвертора .....	10
1.3.4 Включение инверторов на параллельную работу .....	10
1.3.5 Сигнализация режимов работы .....	10
1.3.6 Работа защит .....	12
1.3.7 Мониторинг инверторов с помощью устройства контроля и управления (УКУ) .....	12
1.3.8 Подключение УКУ-207.14 LAN 3U.....	14
1.4 Средства измерения, инструмент и принадлежности .....	15
1.5 Маркировка и пломбирование .....	15
1.6 Упаковка.....	15
2 Использование по назначению.....	16
2.1 Эксплуатационные ограничения.....	16
2.2 Подготовка инвертора к использованию .....	16
2.2.1 Меры безопасности при подготовке к работе.....	16
2.2.2 Объём и последовательность внешнего осмотра изделия.....	16
2.2.3 Правила и порядок осмотра рабочих мест .....	16
2.2.4 Правила и порядок осмотра и проверки готовности инвертора к использованию .....	16
3 Меры безопасности .....	16
4 Возможные неисправности и методы их устранения .....	17
5 Действия в экстремальных ситуациях (пожар, потоп, землетрясение, короткое замыкание) .....	17
6 Текущий ремонт .....	17
7 Правила и условия хранения .....	17
8 Правила и условия транспортирования.....	17
9 Правила и условия утилизации .....	18
10 Сведения о подтверждении соответствия .....	18
11 Гарантии изготовителя.....	18
12 Рекламации.....	18
13 Адрес юридического лица изготовителя.....	18
ПРИЛОЖЕНИЕ 1 Внешний вид инвертора.....	19
Приложение 2 Вид инвертора сзади .....	20
Приложение 3 Схема подключения одиночно работающего инвертора .....	21
Приложение 4 Схема подключения двух инверторов с внутренним байпасом на параллельную работу .....	22

Приложение 5 Схема подключения двух инверторов с внутренним байпасом на работу с резервированием питания нагрузки .....	23
Приложение 6 Цифровая и аналоговая адресация инверторов при включении на параллельную работу .....	24
Приложение 7 Габаритный чертеж УКУ-207.14-3U .....	25
Приложение 8 вид сзади УКУ-207.14-3U .....	26
Приложение 9 Вид инвертора сверху при снятой крышке .....	27
Приложение 10 Настойка параметров Ethernet (03.09.2020).....	28

Руководство по эксплуатации предназначено для ознакомления с назначением силового преобразователя тока (инвертор) и принципом его безопасной работы, техническими характеристиками, использованием по назначению, мерами безопасности, техническим обслуживанием, правилами и условиями хранения, транспортирования и утилизации.

Перед началом эксплуатации необходимо внимательно ознакомиться с данным руководством для дальнейшей правильной эксплуатации инвертора, во избежание возможных ошибок и повреждений силового преобразователя тока (инвертор) (далее по тексту: инвертор, изделие).

**К работе инвертора допускаются лица, ознакомившиеся с настоящим руководством по эксплуатации, прошедшие инструктаж по технике безопасности, аттестованные и имеющие квалификационную группу не ниже третьей для электроустановок до 1000В.**

Данное руководство по эксплуатации распространяется силовой преобразователь тока (инвертор) в следующих исполнениях:

- DC/AC-24/220В-1000ВА-2U-BP(-PA; -BRS; -ПГ);
- DC/AC-24/220В-1500ВА-2U-BP(-PA; -BRS; -ПГ);
- DC/AC-48(60)/220В-1000ВА-2U-BP(-PA; -BRS; -ПГ);
- DC/AC-48(60)/220В-1500ВА-2U-BP(-PA; -BRS; -ПГ);
- DC/AC-48(60)/220В-3000ВА-2U-BP(-PA; -BRS; -ПГ);
- DC/AC-110/220В-1500ВА-2U-BP(-PA; -BRS; -ПГ);
- DC/AC-110/220В-3000ВА-2U-BP(-PA; -BRS; -ПГ);
- DC/AC-150/220В-1500ВА-2U-BP(-PA; -BRS; -ПГ);
- DC/AC-150/220В-3000ВА-2U-BP(-PA; -BRS; -ПГ);
- DC/AC-220/220В-700ВА-2U-BP(-PA; -BRS; -ПГ)
- DC/AC-220/220В-1000ВА-2U-BP(-PA; -BRS; -ПГ);
- DC/AC-220/220В-1500ВА-2U-BP(-PA; -BRS; -ПГ);
- DC/AC-220/220В-3000ВА-2U-BP(-PA; -BRS; -ПГ).

## 1 Описание и работа инвертора

### 1.1 Назначение

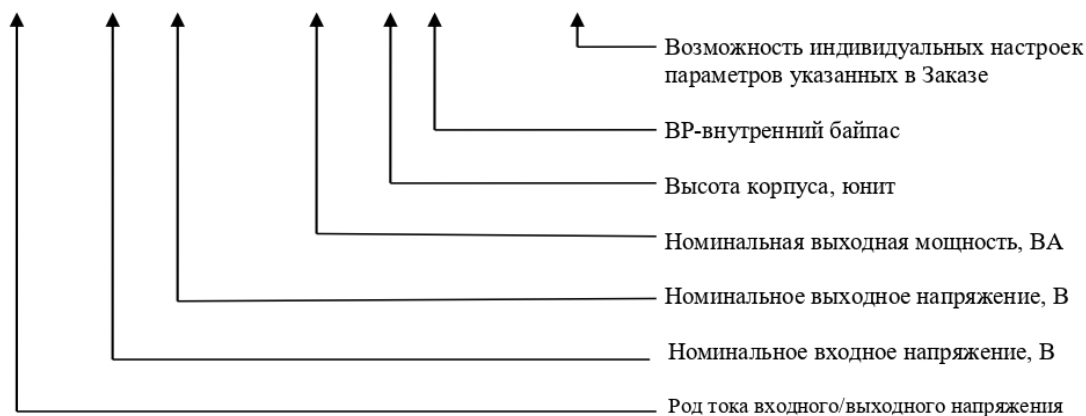
Силовой преобразователь тока (инвертор) DC/AC-XXX/220В-XXXXВА-2U-BP(-PA; -BRS; -ПГ) представляет собой стационарную установку электропитания оборудования стабилизированным напряжением 220В переменного тока частотой 50Гц, электроснабжение которой осуществляется напряжениями из ряда 24В, 48В, 60В, 110В, 220В постоянного тока.

Инверторы имеют встроенный быстродействующий ( $\leq 20\text{мс}$ )\* электронный байпас, что позволяет при исчезновении напряжения сети переменного тока переключать питание потребителя от сети на инвертор.

*\*В инверторах до 2016 года выпуска при переключении питания нагрузки на инвертор при появлении напряжения DC есть перерыв питания нагрузки 2 ÷ 5с.*

Условное обозначение исполнений инвертора

**DC/AC-XXX/XXXВ-XXXXВА-2U-BP(-PA; -BRS; -ПГ)**



Внешний вид инвертора представлен в ПРИЛОЖЕНИИ 1.

## 1.2 Технические характеристики

Основные технические характеристики инверторов приведены в таблицах 1-3:

Инвертор имеет следующие защиты:

от неправильной полярности входного напряжения;

от перегрева;

от перегрузки;

от короткого замыкания на выходе;

от аварии по выходному напряжению.

Все инверторы имеют принудительное воздушное охлаждение, которое обеспечивается внутренними вентиляторами.

Время выявления аварии по напряжению сети или напряжению инвертора составляет 10мсек.

Инвертор имеет два реле сигнализации: реле «АВАРИЯ» (контроль исправности инвертора) и реле наличия входного напряжения DC. При аварии инвертора или отсутствии напряжения DC катушки соответствующих реле сигнализации обесточены.

Таблица 1 Технические характеристики инвертора с входным напряжением 24В постоянного тока.

Исполнение инвертора	DC/AC-24/220В-1000ВА-2U-ВР(-РА; -BRS; -ПГ)	
	DC/AC-24/220В-1500ВА-2U-ВР(-РА; -BRS; -ПГ)	
Параметр		
1	2	3
Диапазон входного напряжения постоянного тока, В	(20÷32)	
Диапазон входного напряжения переменного тока (при работе через байпас), В	220 ±33	
Максимальный потребляемый ток от источника постоянного тока (при максимальной нагрузке и входном напряжении 20В), не более, А	39	56
Допустимые пульсации входного напряжения постоянного тока	не более 1%	
Входное напряжение отключения инвертора, В	19,5±0,5	
Входное напряжение включения инвертора, В	22,5±0,5	
Выходное напряжение при холостом ходе (при работе от источника постоянного тока), В	221±1	
Установившееся отклонение частоты от номинального значения 50Гц, не более %	±0,5	
Статическое отклонение выходного напряжения в полном диапазоне нагрузки (при работе от источника постоянного тока), не более В	±1	
Динамическое отклонение выходного напряжения при сбросе-набросе нагрузки от 100% до 0% максимального значения и обратно в течение 0,1с, не более, %	±5	
Коэффициент искажения синусоидальности кривой выходного напряжения, %, при активной нагрузке, не более	2	
Коэффициент полезного действия при номинальной нагрузке, не менее	0,85	
Выходная мощность, Вт / ВА	700/1000	1000/1500
Коэффициент амплитуды тока нагрузки (крест-фактор)	3:1	
Коэффициент нелинейных искажений, не более, %	5	
Диапазон рабочей температуры окружающей среды, °С	от +5 до +40	
Габаритные размеры (ширина*глубина*высота), мм	480 * 340 * 88	
Масса, не более кг	9	

Таблица 2 Технические характеристики инверторов с входным напряжением 48(60)В постоянного тока.

Исполнение инвертора  Параметр	DC/AC-48(60)/220В- 1000ВА-2U-BP(-PA; -BRS; -ПГ)			DC/AC-48(60)/220В- 1500ВА-2U-BP(-PA; -BRS; -ПГ)			DC/AC-48(60)/220В- 3000ВА-2U-BP(-PA; -BRS; -ПГ)		
	2			3			4		
Диапазон входного напряжения постоянного тока, В	(40÷72)								
Диапазон входного напряжения переменного тока (при работе через байпас), В	220 ±33								
Максимальный потребляемый ток от источника постоянного тока (при максимальной нагрузке и входном напряжении 40В), не более, А	19,5			28			56		
Допустимые пульсации входного напряжения постоянного тока	не более 1%								
Входное напряжение отключения инвертора, В	39±1								
Входное напряжение включения инвертора, В	44,5±1								
Выходное напряжение при холостом ходе (при работе от источника постоянного тока), В	221±1								
Установившееся отклонение частоты от номинального значения 50Гц, не более %	±0,5								
Статическое отклонение выходного напряжения в полном диапазоне нагрузки (при работе от источника постоянного тока), не более В	±1								
Динамическое отклонение выходного напряжения при сбросе-набросе нагрузки от 100% до 0% максимального значения и обратно в течение 0,1с, не более, %	±5								
Коэффициент искажения синусоидальности кривой выходного напряжения, %, при активной нагрузке, не более	2								
Коэффициент полезного действия при номинальной нагрузке, не менее	0,9								
Выходная мощность, Вт / ВА	700/1000			1000/1500			2000/3000		
Коэффициент амплитуды тока нагрузки (крест-фактор)	3 : 1								
Коэффициент нелинейных искажений, не более, %	5								
Диапазон рабочей температуры окружающей среды, °С	от +5 до +40								
Габаритные размеры (ширина*глубина*высота), мм	480 * 340 * 88								
Масса, не более кг	9								

Таблица 3 Технические характеристики инверторов с входным номинальным напряжением 110, 220В постоянного тока.

Исполнение инвертора  Параметр	DC/AC-110/220В- 1500ВА-2U-BP(-PA; - BRS; -PI)		DC/AC-110/220В- 3000ВА-2U-BP(-PA; - BRS; -PI)		DC/AC-150/220В- 1500ВА-2U-BP(-PA; - BRS; -PI)		DC/AC-150/220В- 3000ВА-2U-BP(-PA; - BRS; -PI)		DC/AC-220/220В- 700ВА-2U-BP(-PA; - BRS; -PI)		DC/AC-220/220В- 1000ВА-2U-BP(-PA; - BRS; -PI)		DC/AC-220/220В- 1500ВА-2U-BP (-PA; - BRS; -PI)		DC/AC-220/220В- 3000ВА-2U-BP (-PA; - BRS; -PI)	
	2	3	4	5	6	7	8	9								
1	110		150		220											
Номинальное входное напряжение постоянного тока, В	110		150		220											
Диапазон входного напряжения постоянного тока*, В	(90÷130)		(90÷150)		(176÷260)		(176÷300) – по специальному заказу									
Диапазон входного напряжения переменного тока (при работе через байпас), В					220 ±33											
Допустимые пульсации входного напряжения постоянного тока					не более 1%											
Максимальный потребляемый ток от источника постоянного тока (при максимальной нагрузке и минимальном входном напряжении), не более, А	12	24	12	24	3	4,4	6,3	12,6								
Входное напряжение отключения инвертора, В	84±2		84±2		170±2											
Входное напряжение включения инвертора, В	88±2		88±2		174±2											
Выходное напряжение при холостом ходе (при работе от источника постоянного тока)**, В					220±1											
Установившееся отклонение частоты от номинального значения 50Гц, не более %					±0,5											
Статическое отклонение выходного напряжения в полном диапазоне нагрузки (при работе от источника постоянного тока), не более В					±1											
Динамическое отклонение выходного напряжения при сбросе-набросе нагрузки от 100% до 0% максимального значения и обратно в течение 0,1с, не более, %					±5											
Коэффициент искажения синусоидальности кривой выходного напряжения, %, при активной нагрузке, не более					2											
Коэффициент полезного действия при номинальной нагрузке, не менее					0,9											
Выходная мощность, Вт / ВА	1000/ 1500	2000/ 3000	1000/ 1500	2000/ 3000	500/ 700	700/ 1000	1000/ 1500	2000/ 3000								
Коэффициент амплитуды тока нагрузки (кресть-фактор)					3 : 1											
Коэффициент нелинейных искажений, не более, %					5											
Диапазон рабочей температуры окружающей среды, °С					от +5 до +40											
Габаритные размеры (ширина*глубина*высота), мм					480 * 340 * 88											
Масса, не более кг					9											

\* BRS – возможность индивидуальной настройки величины входного напряжения (оговаривается в Договоре или Заказе с покупателем);

\*\* - PA - возможность индивидуальной настройки величины выходного минимального выходного напряжения от 0 до 200В (оговаривается в Договоре или Заказе с покупателем);

- PI - возможность индивидуальной настройки величины выходного максимального выходного напряжения от 240 до 270В (оговаривается в Договоре или Заказе с покупателем).

### 1.3 Состав изделия и работа

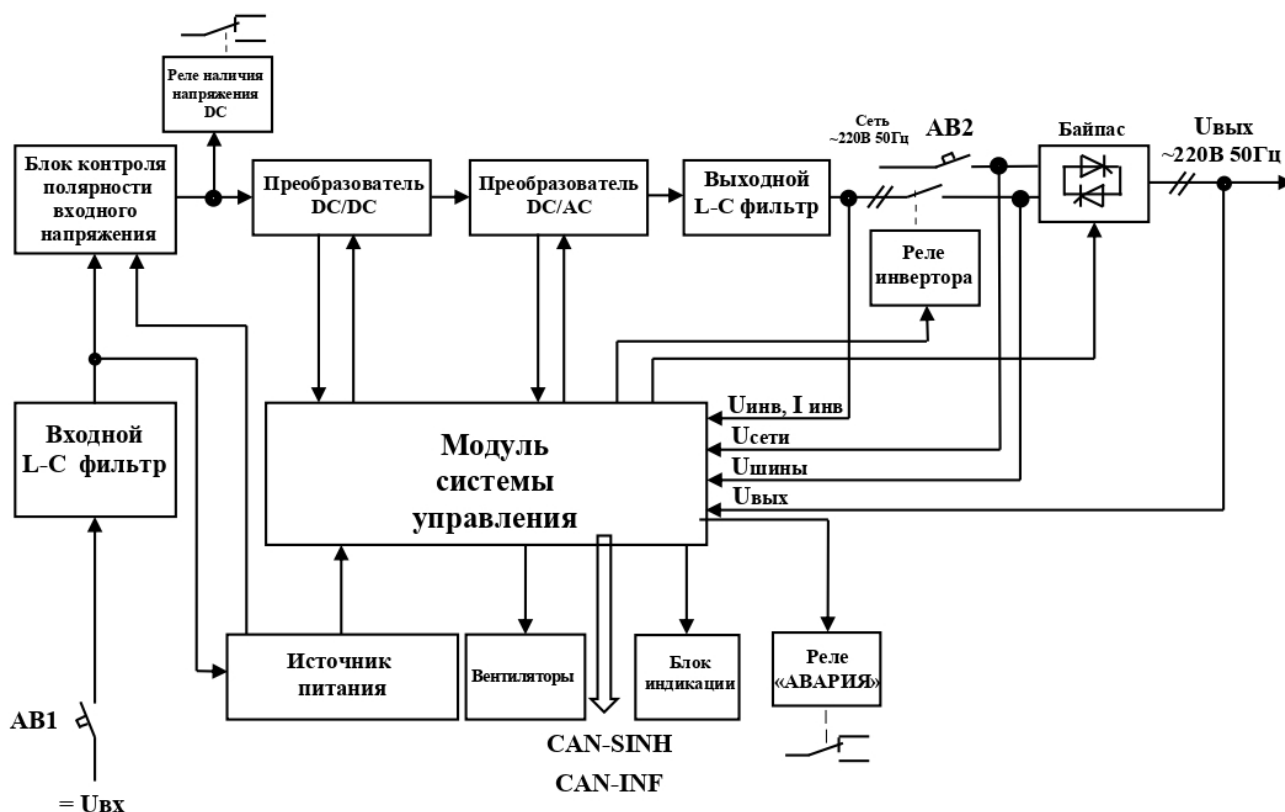
Инвертор состоит из оцинкованного металлического корпуса.

На передней панели расположены:

- автоматический двухполюсный выключатель питания инвертора «Вход DC»;
  - автоматический выключатель «Вход АС 220В (Байпас)»
  - разъем «CAN»
  - выключатель 250V/AC1/2HP 6A,(SWR-41) «Переключение нагрузки» (Сеть – Инвертор)
- три светодиода:
- зеленый «Работа»;
  - красный «Авария»;
  - желтый «Вход DC»;
- две розетки блочных СНП 226-ЗРП-И;
- три вентилятора.

На задней панели располагаются клеммы «SAKDU» для подключения инвертора к сети и нагрузке.

#### 1.3.1 Принцип работы



При включении автоматического выключателя АВ1 входное постоянное напряжение через L-С – фильтр и блок контроля полярности, который защищает инвертор от неправильной полярности подключения по входу, поступает на вход преобразователя DC/DC. Кроме того, входное напряжение подается на источник питания, формирующий стабилизированные напряжения питания схемы управления инвертором и обеспечивающий гальваническую развязку.

Преобразователь напряжения DC/DC выполнен по схеме мостового двухтактного преобразователя с фазовой модуляцией. Он повышает входное постоянное напряжение до 360В и обеспечивает гальваническую развязку цепи постоянного тока от выходных цепей инвертора.

Преобразователь напряжения DC/AC выполнен по схеме мостового двухтактного преобразователя и формирует переменное напряжение 220В, 50Гц. Это напряжение через выходной L-С фильтр, подавляющий высокочастотные помехи, и контакты реле подается на выход инвертора.

Схема управления инвертора обеспечивают:

контроль и управление преобразователем напряжения DC/DC;

контроль и управление преобразователем напряжения DC/AC;

измерение выходных напряжения и тока инвертора, напряжения общей шины инверторов и напряжения сети, а также выходной мощности инвертора;

мониторинг и связь посредством протокола CAN по шине CAN-INF с другими инверторами или устройствами контроля и управления (УКУ, например УКУ источника бесперебойного электропитания ИБЭП);

при наличии сети переменного тока синхронизацию инвертора с ней и управление встроенным байпасом;

при параллельной работе инверторов их синхронизацию по шине CAN-SINH и выравнивание выходных мощностей по шине CAN-INF.

Кроме того схема управления выполняет функции тепловой защиты, защиты от перегрузки по току, обеспечивает управление частотой вращения вентиляторов охлаждения в зависимости от нагрузки и температуры нагрева радиатора инвертора и управление светодиодами индикации.

Синхронизация инверторов выполняется с использованием отдельной быстродействующей шины CAN-SINH, по которой происходит передача и прием цифровой информации от каждого инвертора. При этом, первый из них, «занявший» шину посылаемой информацией, является определяющим для синхронизации инверторов между собой. Т.е. величины и частоты выходных напряжений остальных инверторов будут генератором первого, занявшего шину CAN-SINH. При отключении или выходе из строя этого инвертора шину CAN-SINH без перерыва занимает любой другой инвертор. При этом выходное напряжение системы, построенной на параллельно работающих инверторах, не имеет бестоковой паузы и остается синусоидальным, чем достигается высокая надежность электроснабжения потребителя.

Инвертор имеет два реле сигнализации с выводом «сухих» контактов на клеммник: для контроля исправности («АВАРИЯ») и для контроля наличия входного напряжения питания («ВХОД =U»). При нормальной работе инвертора на катушки этих реле подано напряжение и их «нормально замкнутые» контакты разомкнуты. При исчезновении входного напряжения питания во время эксплуатации инвертора замыкаются «нормально замкнутые» контакты обоих реле, а при возникновении неисправности инвертора замыкаются «нормально замкнутые» контакты только реле контроля исправности.

Инверторы с электронным симисторным байпасом имеют переключатель «сеть ~220В» – «инвертор» для выбора приоритетного источника питания нагрузки.

В положении «сеть ~220В» питание нагрузки постоянно осуществляется от сети 220В, 50Гц при наличии напряжения этой сети. При исчезновении или недопустимом (более  $\pm 15\%$ ) отклонении действующего значения напряжения сети в течение 10мсек схема управления выдает команду на переключение питания нагрузки на инвертор. Полное время переключения, т.е. перерыв в питании потребителя, составляет не более 20мсек. При появлении напряжения сети питание нагрузки примерно через 10сек. автоматически переключается на напряжение сети.

В положении «инвертор» питание нагрузки постоянно осуществляется от инвертора. При недопустимом (более  $\pm 15\%$  от 220В) отклонении действующего значения выходного напряжения инвертора в течение 10мсек схема управления выдает команду на переключение питания нагрузки на инвертор. Причиной такого отклонения могут быть перегрузка инвертора (работа инвертора в режиме токоограничения), отключение инвертора защитой от перегрузки, отключение инвертора защитой от перегрева или неисправность инвертора.

Если к инвертору для мониторинга подключается контроллер УКУ-207 или инверторы соединяются в группу для параллельной работы, то для корректной передачи информации между УКУ-207 и инвертором или между инверторами последним должен быть установлен адрес (номер).

Адрес инвертора задается:

при цифровой адресации состоянием перемычек (замкнута или разомкнута) на платах разъемов CAN и синхронизации типа DBS-15М шлейфа CAN (см. ПРИЛОЖЕНИЕ 6), применяется при адресах от 1 до 8;

при аналоговой адресации величиной сопротивления резисторов, установленных на платах разъемов CAN и синхронизации типа DBS-15M шлейфа CAN (см. ПРИЛОЖЕНИЕ 6), применяется при адресах от 1 до 16.

### 1.3.2 Правила эксплуатации

Эксплуатация инвертора должна производиться в соответствии с «Правилами технической эксплуатации электроустановок потребителей».

**Мощность нагрузки (активная и полная)** инвертора не должна превышать указанного выше значения.

**Уровень пульсаций входного напряжения** (при использовании выпрямительной установки в качестве источника входного постоянного напряжения) не должен быть более 1 %. Предприятие-изготовитель по отдельному заказу может поставлять соответствующий сглаживающий фильтр.

**Запрещается перекрывать чем-либо вентиляционные отверстия корпуса инвертора.**

### 1.3.3 Порядок установки и подключения одиночно работающего инвертора

1.3.3.1 Убедиться в отсутствии механических повреждений инвертора.

1.3.3.2 Установить инвертор учитывая необходимость достаточного охлаждения его радиатора и корпуса. Охлаждающий поток воздуха идет через вентиляционные окна передней панели (см. ПРИЛОЖЕНИЕ 1) к вентиляционным окнам и клеммному окну задней панели (см. ПРИЛОЖЕНИЕ 2). Поэтому надо исключить перекрытие чем-либо этих окон.

1.3.3.3 Инвертор подключается по схеме указанной в Приложении 3.

1.3.3.4 Подсоединить провод (или соответствующий проводник сетевого кабеля) защитного заземления сечением не менее 2,5 мм<sup>2</sup> к клемме защитного заземления.

1.3.3.5 При отключенных автоматических выключателях (автоматах) на лицевой панели подсоединить обесточенный кабель от источника постоянного тока к клеммнику инвертора в соответствии с указанной полярностью с сечением медных проводов не менее 4,0 кв.мм.(при  $U_{ном}=24В$ ), 240 кв.мм.(при  $U_{ном}=48В$ ), 2,5 кв.мм.(при  $U_{ном}=110$ ), 1,5 кв.мм.(при  $U_{ном}=220$ ).

1.3.3.6 Подсоединить нагрузку (потребитель) к соответствующим (ВЫХОД 220В, 50Гц) клеммам инвертора сетевым кабелем с сечением медных проводов не менее 1,5 кв.мм. или соответствующим сетевым кабелем к разъему на лицевой панели(см. ПРИЛОЖЕНИЕ 1, 2).

1.3.3.7 Выбрать приоритет питания переключателем «сеть ~220В» – «инвертор» (Питание от сети или питание от инвертора).

1.3.3.8 Подсоединить цепи сигнализации, если предусматривается их использование, к клеммнику соответствующих «сухих» контактов (см. ПРИЛОЖЕНИЕ 2).

1.3.3.9 Включить автоматы на лицевой панели. Наличие входного напряжения индицируется светодиодом «Вход», а наличие выходного напряжения ~220В – постоянно светящимся светодиодом «Работа»

### 1.3.4 Включение инверторов на параллельную работу

1.3.5.1 Установить два инвертора в шкаф или в стойку.

**Недопустимо применение более двух инверторов и соединение их выходов после байпаса.**

1.3.5.2 Соединить перемычками из проводов соответствующего сечения одноименные клеммы на инверторах (см. ПРИЛОЖЕНИЕ 4).

1.3.5.3 Порядок подключения источника постоянного тока и нагрузки и включения инверторов такой же, как и для одиночно работающего инвертора, см.п.1.3.3.

1.3.5.4 При необходимости резервирования питания нагрузки мощностью, соответствующей мощности одного инвертора, допускается подключение входа АС второго инвертора на выход первого инвертора (см. ПРИЛОЖЕНИЕ 5). При этом не требуется соединение шлейфом разъемы CAN на лицевой панели.

### 1.3.5 Сигнализация режимов работы

*Инвертор имеет реле сигнализации наличия входного напряжения питания и реле контроля исправности.*

При нормальной работе инвертора, т.е. при наличии входного и выходного напряжений, катушки реле находятся под напряжением и «нормально разомкнутые» контакты этих реле замкнуты.

При исчезновении входного напряжения инвертора происходит возврат обоих реле сигнализации и замыкание их нормально замкнутых контактов.

При аварии инвертора, а именно при выходе его из строя или при перегрузке по току, или при недопустимом снижении выходного напряжения, происходит возврат реле контроля исправности и замыкание его нормально замкнутых контактов.

*Инвертор имеет световую сигнализацию* нормального и аварийных режимов, которая осуществляется с помощью светодиодов желтого, зеленого и красного свечения.

Свечение **желтого** светодиода «**Вход**» свидетельствует о том, что на вход инвертора подано входное постоянное напряжение  $U_{вх}$ .

Свечение **зеленого** светодиода «**Работа**» означает, что инвертор работает в нормальном режиме и выходное напряжение переменного тока составляет  $220В \pm 15\%$ .

**ВНИМАНИЕ!** *Постоянное мигание зеленого светодиода «Работа» при свечении желтого светодиода «Вход» свидетельствует об отсутствии выходного напряжения инвертора. Наиболее часто длительное мигание зеленого светодиода означает, что к разъему CAN на лицевой панели инвертора не подключена ответная часть с переключками или не установлена заменяющая внешний разъем перемычка для одиночной работы на разъеме внутри инвертора. Для обеспечения включения в случае одиночно работающего инвертора должен быть обязательно установлен джампер 6-8 в разъеме CAN и синхронизации платы управления (см.рис.2).*

*В инверторах, предназначенных для параллельной работы, всегда установлен шлейф CAN и синхронизации (см. ПРИЛОЖЕНИЕ 6), поэтому для обеспечения одиночной работы необходимо установить в разъем CAN на лицевой панели ответную часть (вилку DB-15M) с выполненными перемычками 8-12 и 7-13 (см.рис.3).*

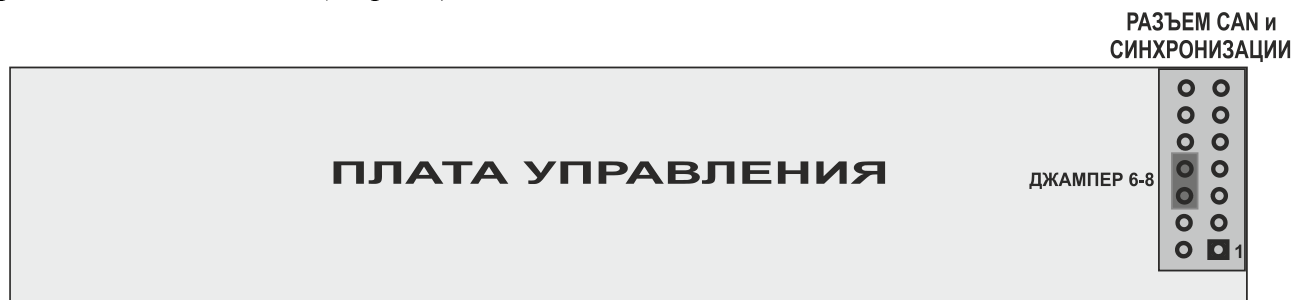


Рис.2

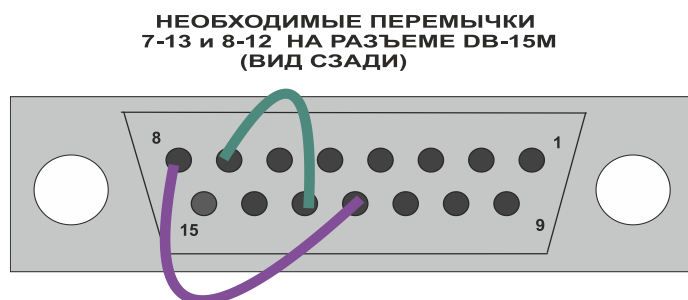


Рис.3

Мигание **зеленого** светодиода «**Работа**» в течение 2сек. происходит при контроле выходного напряжения инвертора перед включением его выходного реле или при синхронизации инвертора.

Мигание **зеленого** светодиода «**Работа**» сериями из двух кратковременных вспышек с интервалом между сериями 3сек. указывает на то, что инвертор отключен защитой от перегрузки, а нагрузка, при наличии байпаса, питается от сети ~220В.

Мигание **зеленого** светодиода «**Работа**» сериями из трех кратковременных вспышек с интервалом между сериями 3сек. указывает на то, что инвертор отключен защитой от аварий по выходному напряжению, а нагрузка, при наличии байпаса, питается от сети ~220В.

Свечение **красного** светодиода «**Авария**» при погасшем зеленом светодиоде «**Работа**» означает, что инвертор отключен защитой от перегрева (температура превышает 80°C), а нагрузка, при наличии байпаса, питается от сети ~220В.

Мигание **красного** светодиода «**Авария**» с частотой 0,2 Гц указывает на перегрузку по активной мощности от 1 до 1,2 номинального значения.

Мигание **красного** светодиода «**Авария**» с частотой 1 Гц в сочетании со звуковой сигнализацией указывает на перегрузку по активной мощности свыше 1,2 от номинального значения. При этом через 60с инвертор отключается защитой от перегрузки.

Мигание **красного** светодиода «**Авария**» сериями из двух кратковременных вспышек с интервалом между сериями 3сек. указывает на то, что температура инвертора превышает 70°C.

### 1.3.6 Работа защит

Инвертор имеет защиты от перегрева, перегрузки и аварии по выходному напряжению. Сигнализация аварийных режимов осуществляется красным и зеленым светодиодами.

#### ЗАЩИТА ОТ ПЕРЕГРЕВА

При нагреве радиатора охлаждения свыше 70°C начинает мигать красный светодиод «**Авария**» (сериями из двух кратковременных вспышек с интервалом между сериями 3сек.).

При нагреве свыше 80°C инвертор отключается, загорается красный светодиод «**Авария**» и гаснет зеленый светодиод «**Работа**».

При снижении температуры до 70°C инвертор включается автоматически и гаснет красный светодиод «**Авария**».

#### ЗАЩИТА ОТ ПЕРЕГРУЗКИ И КОРОТКОГО ЗАМЫКАНИЯ

При превышении потребляемой мощностью номинального значения срабатывает сигнальная ступень защиты от перегрузки, что фиксируется миганием красного светодиода «**Авария**» с частотой 0,2 Гц.

При превышении потребляемой мощностью 1,2 номинального значения срабатывает отключающая ступень защиты от перегрузки. При этом начинается мигание красного светодиода «**Авария**» с частотой 1 Гц в сочетании со звуковой сигнализацией и через 60с инвертор отключается. После отключения инвертора красный светодиод «**Авария**» гаснет, а зеленый светодиод «**Работа**» мигает сериями из двух кратковременных вспышек с интервалом между сериями 3сек., что указывает на то, что инвертор отключен защитой от перегрузки.

Через 30 секунд инвертор вновь включается и, если перегрузка не была устранена, то работа защиты повторится.

При коротком замыкании в нагрузке первоначально происходит быстрое действующее токоограничение вследствие снижения выходного напряжения.

При наличии у инвертора встроенного байпаса последний переключает питание нагрузки с выхода инвертора на сеть. При этом произойдет срабатывание защиты от КЗ в нагрузке или отключение автомата «ВХОД ~ 220В»

### 1.3.7 Мониторинг инверторов с помощью устройства контроля и управления (УКУ)

Поставляемое отдельно устройство индикации и мониторинга по RS-232 и LAN(SNMP) байпасов и инверторов УКУ-207.14 LAN 3U в корпусе 3U предназначено для мониторинга и контроля по линии Ethernet, выявления аварий, калибровки инверторов, а также статического

## **8. Мониторинг инверторов и байпаса с помощью устройства контроля и управления (УКУ)**

**(для ПО УКУ версии 10.12.1786, сборка от 28.08.2025 и новее)**

Доступ к информации и управление **инверторами** осуществляется с помощью меню, высвечиваемому на (ЖКИ) УКУ. Выбор нужного пункта меню осуществляется с помощью курсора кнопками: «Влево», «Вправо», «Вверх», «Вниз», выбор или вход в подменю пункта – кнопкой «Ввод».

При входном напряжении DC 48(60)V или 24V используется УКУ-207.14-LAN, при входном напряжении DC 110V или 220V – УКУ-207.12-LAN. УКУ выполняются с интерфейсами USB, RS485, LAN.

В верхней строке, кроме отображения количества работающих модулей инверторов, поочередно отображаются сообщения об авариях.

Возможные варианты отображения событий в верхней статусной строке (где «XX» – порядковый номер включенного инвертора):

- «В работе XX инв.»
- «Инв. №XX заниж. Udc»
- «Инв. №XX внутр.неиспр.»
- «Инв. №XX перегрузка»
- «Инв. №XX заниж. Uвых!»
- «Инв. №XX перегрев, выкл»
- «Инв. №XX сильн.нагрев»
- «Инв. №XX разрыв связи»
- «Авария по Uвых!!!»
- «Авария по Uвх(DC)!!!»
- «Авария по Uвх(инв)!!!»
- «Авария по Uвх(АС)!!!»
- «Авария по Фвх(инв)!!!»
- «Авария по Фвх(АС)!!!»
- «Приоритет инверторы»
- «Работа от инверторов»
- «Приоритет сеть»
- «Работа от сети»
- «Ручн. упр-ние: сеть»
- «Ручн. упр-ние: инв.»
- «Байпас разрыв связи»

В зависимости от предварительно настроенных уставок в подменю «Установки» - «Структура» 2-я, 3-я, 4-я и 5-ые строки основного меню УКУ принимают один из 7 вариантов отображения:

- 1) Конфигурация инверторной системы с однофазным выходным напряжением без байпаса (в подменю «Структура» уставка «Выходных фаз» задана «1» и уставка «Байпасов» задана «0»):

<b>В работе X инв.</b>	
<b>Uвых=XXX В</b>	<b>Iвых=XXX А</b>
<b>Рвых=XXXXXX Вт</b>	
<b>Время</b>	<b>Дата</b>
<b>Udc.вх. XXX В</b>	
<b>Fвых. XX.X Гц</b>	

где «X» – количество включенных инверторов.

Текущие дата и время.

**Uвых** – выходное действующее напряжение системы, среднеарифметическое значение напряжения всех исправных по CAN инверторов в системе, введенных в структуру (напряжение ПОСЛЕ выходного реле – «Ушины» по CAN).

**Iвых** – полный ток (с учётом реактивной и активной составляющих) системы, сумма всех токов исправных по CAN инверторов («Iвых» по CAN с инверторов) в системе, введенных в структуру, с применением автопереключения разрядности:

- если  $I_{\text{вых}} < 100\text{А}$ , то значение отображается как XX.XA, с округлением до десятых;
- если  $I_{\text{вых}} \geq 100\text{А}$ , то значение отображается как XXXA.

**Рвых** – выходная активная мощность системы, сумма всех активных выходных мощностей исправных по CAN инверторов в системе, введенных в структуру, с округлением до единиц.

**Udc.вх.** – входное напряжение постоянного тока, измеренное непосредственно контроллером УКУ.

**Fвых.** – отображение частоты вых. напряжения инвертора/инверторной системы/статического байпаса. Актуально только для оборудования, выпущенного с середины февраля/начала марта 2022г и для УКУ с ПО версией 10.12.556, сборка от 28.01.2022 и новее и включенным отображением частоты (см. подменю «Установки»).

*Примечание:*

1. Для инверторов моноблочного исполнения 2U при использовании встроенного байпаса корректность отображения частоты вых напряжения инвертора обеспечивается только при условии исправного состояния каскада DC/AC (то есть исправность DC напряжения, отсутствие перегрева, отсутствие срабатывания защиты перегрузки по мощности).

2. Для байпасов модификации «-МВР4529» корректность отображения частоты вых. напряжения системы обеспечивается только для режима, при котором ручной байпас установлен в положение «2-ИБП».

2) Конфигурация инверторной системы с двухфазным выходным напряжением без байпаса (в подменю «Структура» уставка «Выходных фаз» задана «2» и уставка «Байпасов» задана «0»). При выборе этой конфигурации в основном меню отображаются основные параметры для фаз А и В с привязкой по следующему принципу: для фазы А берутся параметры инверторов с адресами №1 и №2, для фазы В, соответственно, берутся параметры инверторов с адресами 3, 4, 5 и 6:

<b>В работе X инв.</b>	
<b>Рвых= X.X/ X.X кВт</b>	
<b>Uвых= XXXВ/ XXXВ</b>	
<b>Iвых= X.XА/Х.ХА</b>	
<b>Время</b>	<b>Дата</b>
<b>Udc.вх. XXX В</b>	
<b>Fвых. XX.X Гц</b>	

где «X» – количество включенных инверторов.

Текущие дата и время.

**Uвых** – выходное действующее напряжение системы, среднеарифметическое значение напряжения всех исправных по CAN инверторов в системе со специальной привязкой, введённых в структуру (напряжение ПОСЛЕ выходного реле – «Ушины» по CAN).

**Iвых** – полный ток (с учётом реактивной и активной составляющих) системы, сумма всех токов исправных по CAN инверторов («Iвых» по CAN с инверторов) в системе, введённых в структуру со специальной привязкой, с применением автопереключения разрядности:

- если  $I_{\text{вых}} < 10\text{А}$ , то значение отображается как X.XА, с округлением до десятых;
- если  $I_{\text{вых}} \geq 10\text{А}$ , то значение отображается как \_XXА или XXXА.

**Рвых** – выходная активная мощность системы, сумма всех активных выходных мощностей исправных по CAN инверторов в системе, введённых в структуру со специальной привязкой, с применением автопереключения разрядности:

- если  $R_{\text{вых}} < 10\text{кВт}$ , то значение отображается как X.XкВт, с округлением до десятых;
- если  $R_{\text{вых}} \geq 10\text{кВт}$ , то значение отображается как \_XXкВт или XXXкВт.

**Udc.вх.** – входное напряжение постоянного тока, измеренное непосредственно контроллером УКУ.

**ƒ<sub>вых.</sub>** – отображение частоты вых. напряжения инвертора/инверторной системы/статического байпаса. Актуально только для оборудования, выпущенного с середины февраля/начала марта 2022г и для УКУ с ПО версией 10.12.556, сборка от 28.01.2022 и новее и включенным отображением частоты (см. подменю «Установки»).

*Примечание:*

1. Для инверторов моноблочного исполнения 2U при использовании встроенного байпаса корректность отображения частоты вых напряжения инвертора обеспечивается только при условии исправного состояния каскада DC/AC (то есть исправность DC напряжения, отсутствие перегрева, отсутствие срабатывания защиты перегрузки по мощности).

2. Для байпасов модификации «-МВР4529» корректность отображения частоты вых. напряжения системы обеспечивается только для режима, при котором ручной байпас установлен в положение «2-ИБП».

3) Конфигурация инверторной системы с трёхфазным выходным напряжением без байпаса (в подменю «Структура» уставка «Выходных фаз» задана «3» и уставка «Байпасов» задана «0»). При выборе этой конфигурации в основном меню отображаются основные параметры для фаз А, В и С с привязкой пофазно: для фазы А берутся параметры инверторов с адресами №1, №4, №7 и т.д., для фазы В берутся параметры инверторов с адресами №2, №5, №8 и т.д., для фазы С, соответственно, берутся параметры инверторов с адресами №3, №6, №9 и т.д.:

<b>В работе X инв.</b>	
<b>Р<sub>вых</sub> = X.X / X.X / X.X кВт</b>	
<b>U<sub>вых</sub> = XXXВ / XXXВ / XXXВ</b>	
<b>I<sub>вых</sub> = X.XА / X.XА / X.XА</b>	
<b>Время</b>	<b>Дата</b>
<b>U<sub>dc.вых.</sub> XXX В</b>	
<b>ƒ<sub>вых.</sub> XX.X Гц</b>	

где «X» – количество включенных инверторов.

Текущие дата и время.

**U<sub>вых</sub>** – выходное действующее напряжение системы, среднearифметическое значение напряжения всех исправных по CAN инверторов в системе с привязкой пофазно, введенных в структуру (напряжение ПОСЛЕ выходного реле – «Ушины» по CAN).

**I<sub>вых</sub>** – полный ток (с учётом реактивной и активной составляющих) системы, сумма всех токов исправных по CAN инверторов («I<sub>вых</sub>» по CAN с инверторов) в системе с привязкой пофазно, введенных в структуру, с применением автопереключения разрядности:

- если  $I_{\text{вых}} < 10\text{А}$ , то значение отображается как X.XА, с округлением до десятых;
- если  $I_{\text{вых}} \geq 10\text{А}$ , то значение отображается как \_ХХА или ХХХА.

**Р<sub>вых</sub>** – выходная активная мощность системы, сумма всех активных выходных мощностей исправных по CAN инверторов в системе с привязкой пофазно, введённых в структуру, с применением автопереключения разрядности:

- если  $R_{\text{вых}} < 10\text{кВт}$ , то значение отображается как X.XкВт, с округлением до десятых;
- если  $R_{\text{вых}} \geq 10\text{кВт}$ , то значение отображается как \_ХХкВт или ХХХкВт.

**U<sub>dc.вх.</sub>** – входное напряжение постоянного тока, измеренное непосредственно контроллером УКУ.

**F<sub>вых.</sub>** – отображение частоты вых. напряжения инвертора/инверторной системы/статического байпаса. Актуально только для оборудования, выпущенного с середины февраля/начала марта 2022г и для УКУ с ПО версией 10.12.556, сборка от 28.01.2022 и новее и включенным отображением частоты (см. подменю «Установки»).

*Примечание:*

1. Для инверторов моноблочного исполнения 2U при использовании встроенного байпаса корректность отображения частоты вых. напряжения инвертора обеспечивается только при условии исправного состояния каскада DC/AC (то есть исправность DC напряжения, отсутствие перегрева, отсутствие срабатывания защиты перегрузки по мощности).

2. Для байпасов модификации «-МВР4529» корректность отображения частоты вых. напряжения системы обеспечивается только для режима, при котором ручной байпас установлен в положение «2-ИБП».

4) Конфигурация одного моноблочного инвертора с однофазным выходным напряжением и встроенным байпасом (в подменю «Структура» уставка «Инверторов» задана «1» и уставка «Байпасов» задана «ВСТР.»). Относится к модификации моноблочного инвертора DC/AC-XXX/XXXB-XXXXBA-2U ВР:

<b>В работе X инв.</b>	
<b>U<sub>вых</sub>=XXX В</b>	<b>I<sub>вых</sub>=XXX А</b>
<b>Р<sub>вых</sub>=XXX Вт</b>	
<b>Время</b>	<b>Дата</b>
<b>U<sub>dc.вх.</sub> XXX В</b>	
<b>F<sub>вых.</sub> XX.X Гц</b>	

где «X» – количество включенных инверторов.

Текущие дата и время.

**U<sub>вых</sub>** – выходное действующее напряжение системы.

- «Усети» инвертора №1, если у инвертора статус «в работе от сети».

- В любом другом случае (статусе у инвертора)  $U_{\text{вых}} = \text{«Ушины»}$ .

**$I_{\text{вых}}$**  – полный ток (с учётом реактивной и активной составляющих) системы.

- Параметр и значение полностью скрываются с ЖКИ, если у инвертора №1 статус «в работе от сети».

- В любом другом случае (статусе у инвертора)  $I_{\text{вых}} = \text{«}I_{\text{вых}}\text{»}$  инвертора с применением автопереключения разрядности:

- если  $I_{\text{вых}} < 10\text{А}$ , то значение отображается как  $X.XA$ , с округлением до десятых;

- если  $I_{\text{вых}} \geq 10\text{А}$ , то значение отображается как  $\_XXA$  или  $XXXA$ .

**$P_{\text{вых}}$**  – выходная активная мощность системы.

- « $P_{\text{вых}}$  и  $I_{\text{вых}}$  НЕ ИЗМЕРЯЮТСЯ», если у инвертора №1 статус «в работе от сети».

- В любом другом случае (статусе у инвертора)  $P_{\text{вых}} = \text{«}P_{\text{вых}}\text{»}$  инвертора с применением автопереключения разрядности:

- если  $P_{\text{вых}} < 10\text{кВт}$ , то значение отображается как  $X.X\text{кВт}$ , с округлением до десятых;

- если  $P_{\text{вых}} \geq 10\text{кВт}$ , то значение отображается как  $\_XX\text{кВт}$  или  $XXX\text{кВт}$ .

**$U_{\text{dc.вх.}}$**  – входное напряжение постоянного тока, измеренное непосредственно контроллером УКУ.

**$f_{\text{вых.}}$**  – отображение частоты вых. напряжения инвертора/инверторной системы/статического байпаса. Актуально только для оборудования, выпущенного с середины февраля/начала марта 2022г и для УКУ с ПО версией 10.12.556, сборка от 28.01.2022 и новее и включенным отображением частоты (см. подменю «Установки»).

*Примечание:*

1. Для инверторов моноблочного исполнения 2U при использовании встроенного байпаса корректность отображения частоты вых. напряжения инвертора обеспечивается только при условии исправного состояния каскада DC/AC (то есть исправность DC напряжения, отсутствие перегрева, отсутствие срабатывания защиты перегрузки по мощности).

2. Для байпасов модификации «-МВР4529» корректность отображения частоты вых. напряжения системы обеспечивается только для режима, при котором ручной байпас установлен в положение «2-ИБП».

5) Конфигурация двух моноблочных инверторов с однофазным выходным напряжением и встроенными байпасами (в подменю «Структура» уставка «Инверторов» задана «2» и уставка «Байпасов» задана «ВСТР.»). Относится к модификации моноблочного инвертора DC/AC-XXX/XXXB-XXXXBA-2U ВР:

**В работе X инв.**

**$U_{\text{вых}} = XXX\text{ В}$      $I_{\text{вых}} = XXX\text{ А}$**

где «X» – количество включенных инверторов.

<b>Р<sub>вых</sub>=XXX Вт</b>	
<b>Время</b>	<b>Дата</b>
<b>U<sub>dc.вх.</sub> XXX В</b>	
<b>F<sub>вых.</sub> XX.X Гц</b>	

Текущие дата и время.

**U<sub>вых</sub>** – выходное действующее напряжение системы. Среднеарифметическое «Ушины» инвертора №1 и инвертора №2, пока они исправны по CAN и статусный бит «вход инвертора подключен к нагрузке» активен (то есть инвертор в работе, не отключен).

**I<sub>вых</sub>** – полный ток (с учётом реактивной и активной составляющих) системы. Сумма выходного тока инвертора №1 и выходного тока инвертора №2, пока они исправны по CAN и статусный бит «выход инвертора подключен к нагрузке» активен (то есть инвертор в работе, не отключен). С применением автопереключения разрядности:

- если  $I_{\text{вых}} < 10\text{А}$ , то значение отображается как X.XА, с округлением до десятых;
- если  $I_{\text{вых}} \geq 10\text{А}$ , то значение отображается как \_XXА или XXXА.

**Р<sub>вых</sub>** – выходная активная мощность системы. Сумма выходной мощности инвертора №1 и выходной мощности инвертора №2, пока они исправны по CAN и статусный бит «выход инвертора подключен к нагрузке» активен (то есть инвертор в работе, не отключен). С применением автопереключения разрядности:

- если  $R_{\text{вых}} < 10\text{кВт}$ , то значение отображается как X.XкВт, с округлением до десятых;
- если  $R_{\text{вых}} \geq 10\text{кВт}$ , то значение отображается как \_XXкВт или XXXкВт.

**U<sub>dc.вх.</sub>** – входное напряжение постоянного тока, измеренное непосредственно контроллером УКУ.

**F<sub>вых.</sub>** – отображение частоты вых. напряжения инвертора/инверторной системы/статического байпаса. Актуально только для оборудования, выпущенного с середины февраля/начала марта 2022г и для УКУ с ПО версией 10.12.556, сборка от 28.01.2022 и новее и включенным отображением частоты (см. подменю «Установки»).

*Примечание:*

1. Для инверторов моноблочного исполнения 2U при использовании встроенного байпаса корректность отображения частоты вых. напряжения инвертора обеспечивается только при условии исправного состояния каскада DC/AC (то есть исправность DC напряжения, отсутствие перегрева, отсутствие срабатывания защиты перегрузки по мощности).

2. Для байпасов модификации «-МВР4529» корректность отображения частоты вых. напряжения системы обеспечивается только для режима, при котором ручной байпас установлен в положение «2-ИБП».

- б) Конфигурация инверторной системы с однофазным выходным напряжением и внешним статическим байпасом (в подменю «Структура» уставка «Байпасов» задана «1Ф с CAN»):

<b>В работе X инв.</b>	
<b>Uвых=XXX В</b>	<b>Iвых=XXX А</b>
<b>Рвых=XXXXXX Вт</b>	
<b>Время</b>	<b>Дата</b>
<b>Udc.вх. XXX В</b>	
<b>Fвых. XX.X Гц</b>	

где «X» – количество включенных инверторов.

Текущие дата и время.

**Uвых** – выходное действующее напряжение, измеренное самим байпасом (параметр «Uвых» передан по CAN).

**Iвых** – полный ток (с учётом реактивной и активной составляющих) системы, измеренный самим байпасом с применением автопереключения разрядности:

- если  $I_{\text{вых}} < 100\text{А}$ , то значение отображается как X.XА, с округлением до десятых;
- если  $I_{\text{вых}} \geq 100\text{А}$ , то значение отображается как \_XXА или XXXА.

**Рвых** – выходная активная мощность системы, измеренная самим байпасом с применением автопереключения разрядности:

- если  $R_{\text{вых}} < 10\text{кВт}$ , то значение отображается как X.XкВт, с округлением до десятых;
- если  $R_{\text{вых}} \geq 10\text{кВт}$ , то значение отображается как \_XXкВт или XXXкВт.

**Udc.вх.** – входное напряжение постоянного тока, измеренное непосредственно контроллером УКУ.

**Fвых.** – отображение частоты вых. напряжения инвертора/инверторной системы/статического байпаса. Актуально только для оборудования, выпущенного с середины февраля/начала марта 2022г и для УКУ с ПО версией 10.12.556, сборка от 28.01.2022 и новее и включенным отображением частоты (см. подменю «Установки»).

*Примечание:*

1. Для инверторов моноблочного исполнения 2U при использовании встроенного байпаса корректность отображения частоты вых напряжения инвертора обеспечивается только при условии исправного состояния каскада DC/AC (то есть исправность DC напряжения, отсутствие перегрева, отсутствие срабатывания защиты перегрузки по мощности).
2. Для байпасов модификации «-МВР4529» корректность отображения частоты вых. напряжения системы обеспечивается только для режима, при котором ручной байпас установлен в положение «2-ИБП».

7) Конфигурация инверторной системы с трёхфазным выходным напряжением и внешним статическим байпасом (в подменю «Структура» уставка «Байпасов» задана «3Ф с CAN»):

<b>В работе X инв.</b>	
<b>Рвых= X.X/ X.X/ X.X кВт</b>	
<b>Uвых= XXXВ/ XXXВ/ XXXВ</b>	
<b>Iвых= X.XА/ X.XА/ X.XА</b>	
<b>Время</b>	<b>Дата</b>
<b>Udc.вх. XXX В</b>	
<b>Fвых. XX.X Гц</b>	

где «X» – количество включенных инверторов.

Текущие дата и время.

**Uвых** – выходное действующее напряжение, измеренное самим байпасом пофазно (параметр «Uвых» передан по CAN).

**Iвых** – полный ток (с учётом реактивной и активной составляющих) системы, измеренный самим байпасом с применением автопереключения разрядности:

- если  $I_{\text{вых}} < 10\text{А}$ , то значение отображается как X.XА, с округлением до десятых;
- если  $I_{\text{вых}} \geq 10\text{А}$ , то значение отображается как \_XXА или XXXА.

**Рвых** – выходная активная мощность системы, измеренная самим байпасом с применением автопереключения разрядности:

- если  $R_{\text{вых}} < 10\text{кВт}$ , то значение отображается как X.XкВт, с округлением до десятых;
- если  $R_{\text{вых}} \geq 10\text{кВт}$ , то значение отображается как \_XXкВт или XXXкВт.

**Udc.вх.** – входное напряжение постоянного тока, измеренное непосредственно контроллером УКУ.

**Fвых.** – отображение частоты вых. напряжения инвертора/инверторной системы/статического байпаса. Актуально только для оборудования, выпущенного с середины февраля/начала марта 2022г и для УКУ с ПО версией 10.12.556, сборка от 28.01.2022 и новее и включенным отображением частоты (см. подменю «Установки»).

*Примечание:*

1. Для инверторов моноблочного исполнения 2U при использовании встроенного байпаса корректность отображения частоты вых напряжения инвертора обеспечивается только при условии исправного состояния каскада DC/AC (то есть исправность DC напряжения, отсутствие перегрева, отсутствие срабатывания защиты перегрузки по мощности).

2. Для байпасов модификации «-МВР4529» корректность отображения частоты вых. напряжения системы обеспечивается только для режима, при котором ручной байпас установлен в положение «2-ИБП».

*Назначение пунктов основного меню:*

<b>Байпас</b>	Просмотр измеренных параметров статического байпаса (если таковой введен в меню «Структура» в установках).
<b>Инвертор №1</b>	Просмотр измеренных параметров инвертора №1.
<b>Инвертор №2</b>	Просмотр измеренных параметров инвертора №2.
<b>Инвертор №3</b>	Просмотр измеренных параметров инвертора №3.
<b>Инвертор №4</b>	Просмотр измеренных параметров инвертора №4.
<b>Инвертор №5 *</b>	Просмотр измеренных параметров инвертора №5.
<hr/>	
<b>Таблица инверторов</b>	Просмотр параметров инверторов в сводной таблице.
<b>Внешние датчики</b>	Просмотр состояния и наличия аварии дискретных входов УКУ (актуально только для байпасов модификации «-МВР4529» и УКУ версии «207.ХХ-ВР»).
<b>Установки</b>	Вход в подменю задания установок ( <b>пароль 184</b> ).
<b>Журнал событий</b>	Вход в просмотр журнала событий.
<b>Выход</b>	Переход к начальной индикации.
<b>Версия ПО</b>	Вход для просмотра версии программного обеспечения.
<b>тшкаф. ХХ °С</b>	Температура окружающего воздуха.

*\*Отображается только то количество инверторов, которое введено в меню «Структура» в установках.*

Пункты «Байпас» и «Инвертор № n» отображаются в основном меню только при условии задания в структуре байпаса и соответствующего количества инверторов. Задание структуры производится в подменю «Установки». Физически адрес (номер) инвертора задается замыканием соответствующих контактных площадок.

С помощью УКУ можно производить мониторинг параметров инверторов и внешнего статического байпаса при его наличии.

Подменю «**Инвертор №1**» содержит приведённые ниже параметры инвертора №1, которые выбираются маркером «▶», перемещаемым кнопками «Вверх» или «Вниз».

Нажатие кнопки «Влево» приводит к возврату в основное меню.

Возможные варианты отображения событий во второй верхней «статусной» строке инвертора:

- **«В РАБОТЕ.ОТ БАТАРЕИ»**
- **«В РАБОТЕ.ОТ СЕТИ»**
- **«не подключен»**
- **«ОТКЛ. внутр. неисправ.»**

- **«В РАБОТЕ.ЗАНИЖ Uвых!»**
- **«ОТКЛ. Udc не в норме»**
- **«ПЕРЕГРУЖЕН!!!»**
- **«СИЛЬНЫЙ НАГРЕВ!!!»**
- **«ПЕРЕГРЕВ!!ВЫКЛЮЧЕН!!»**

<b>ИНВЕРТОР №1</b>	Статусная строка инвертора.
...	
<b>Uвых = XXX В</b>	Действующее напряжение на выходе инвертора (измеряется до реле инвертора).
<b>Iвых = XX.X А</b>	Полный выходной ток инвертора (с учётом реактивной и активной составляющих).
<b>tинв = XX °С</b>	Температура радиатора охлаждения инвертора.
<b>Pвых = XXXXXX Вт</b>	Выходная активная мощность инвертора.
<b>Uсети = XXX В</b>	Действующее напряжение сети переменного тока на входе инвертора (при наличии у инвертора байпаса, иначе Uсети=0 В).
<b>Uшины = XXX В</b>	Действующее напряжение на выходе инвертора, в месте соединения выходов параллельно работающих инверторов (измеряется после реле инвертора).
<b>Uвход = XXX В</b>	Входное напряжение инвертора.
<b>Версия ПО</b>	Вход для просмотра версии программного обеспечения МК и ПЛИС.
<b>Выход</b>	Выход в основное меню.

Подменю остальных инверторов аналогично подменю **«Инвертор №1»**.

Подменю **«Байпас»** содержит приведённые ниже параметры байпаса, которые выбираются маркером «▶», перемещаемым кнопками «Вверх» или «Вниз».

Нажатие кнопки «Влево» приводит к возврату в основное меню.

Возможные варианты отображения событий во второй верхней «статусной» строке байпаса:

- **«Приоритет инверторы»**
- **«Работа от инверторов»**
- **«Приоритет сеть»**
- **«Работа от сети»**
- **«не подключен»**

Конфигурация инверторной системы с однофазным выходным напряжением и внешним статическим байпасом (в подменю «Структура» уставка «Байпасов» задана «1Ф с CAN»):

<b>Байпас</b>	
...	Статусная строка байпаса.
<b>U<sub>вых</sub> = XXX В</b>	Действующее напряжение на выходе байпаса.
<b>I<sub>вых</sub> = XX.X А</b>	Полный выходной ток байпаса.
<b>P<sub>вых</sub> = XXXXXX Вт</b>	Выходная активная потребляемая мощность.
<b>t<sub>бп</sub> = XX °С</b>	Температура радиатора охлаждения байпаса.
<b>U<sub>сети</sub> = XXX В</b>	Действующее напряжение сети переменного тока на входе байпаса.
<b>U<sub>инв</sub> = XXX В</b>	Действующее напряжение на выходе инвертора.
<b>Версия ПО</b>	Вход для просмотра версии программного обеспечения МК и ПЛИС.
<b>Выход</b>	Выход в основное меню.

Конфигурация инверторной системы с трёхфазным выходным напряжением и внешним статическим байпасом (в подменю «Структура» уставка «Байпасов» задана «3Ф с CAN»):

<b>Байпас 3Ф</b>	
...	Статусная строка байпаса.
<b>U<sub>вых</sub> = XB/ XB/ XB</b>	Действующее напряжение на выходе байпаса пофазно.
<b>I<sub>вых</sub> = X.XA/X.XA/X.XA</b>	Полный выходной ток байпаса пофазно.
<b>P<sub>вых</sub> = X.X/X.X/X.XкВт</b>	Выходная активная потребляемая мощность пофазно.
<b>t<sub>бп</sub> = XX/ XX/ XX °С</b>	Температура радиатора охлаждения байпаса.
<b>U<sub>сети</sub> = XB/ XB/ XB</b>	Действующее напряжение сети переменного тока на входе байпаса пофазно.
<b>U<sub>инв</sub> = XB/ XB/ XB</b>	Действующее напряжение на выходе инвертора пофазно.
<b>Версия ПО</b>	Вход для просмотра версии программного обеспечения МК и ПЛИС.
<b>Выход</b>	Выход в основное меню.

Подменю «**Таблица инверторов**» содержит сводную таблицу параметров инверторов:

N	U	I	P	t	
1	X XXXB	X.XA XXBт	X°C		Номер, вых. напр., полн. ток, акт. мощность и темпер. инв.
2	X XXXB	X.XA XXBт	X°C		Параметры первого инвертора.
3	X XXXB	X.XA XXBт	X°C		Параметры второго инвертора.
-----					Параметры третьего инвертора.
					и т.д. в соответствии с количеством в подменю «Структура»

Выход в основное подменю осуществляется нажатием кнопки «Ввод».

Подменю «**Внешние датчики**» содержит информацию о числе введенных в подменю «Структура» кол-ве «сухих контактов» (анализ заданного числа с помощью дискретных входов УКУ), а также о физическом состоянии «сухого» контакта (ЗАМКНУТ/РАЗОМКНУТ) и наличии аварии (НОРМА/АВАРИЯ).

<b>Внешние датчики</b>	
<b>СК1 НОРМА/РАЗОМКН.</b>	Отображение наличия аварии (НОРМА/АВАРИЯ) и физического состояния дискретного входа «СК 1» (ЗАМКНУТ/РАЗОМКНУТ) в данный текущий момент времени. Аварийное состояние СК задается в соответствующем подменю «Установки» - «Внешние датчики» - «СК 1».
<b>СК2 НОРМА/РАЗОМКН.</b>	Аналогично для «СК 2»
<b>СК3 НОРМА/РАЗОМКН.</b>	Аналогично для «СК 3»
<b>СК4 НОРМА/РАЗОМКН.</b>	Аналогично для «СК 4»
<b>Выход</b>	Выход в основное меню.

### **Пункт «Установки»**

В установках инверторной системы задаются все параметры, необходимые для правильного функционирования электропитания оборудования.

Предприятием-изготовителем предусмотрены рекомендуемые установки по умолчанию, так называемые СТАНДАРТНЫЕ УСТАНОВКИ.

Вход в подменю «Установки» осуществляется нажатием кнопки «Ввод» и набором установленного номера пароля (184). Пункты подменю выбираются маркером «▶», перемещаемым кнопками «Вверх» или «Вниз». При нажатии кнопки «Ввод» происходит вход в

подменю, если оно имеется. Длинное нажатие кнопки «Вниз» приводит к перемещению курсора вниз меню на пункт «Выход».

- «Стандартные».

Подменю содержит список различных уставок (рекомендуемых предприятием-изготовителем) в зависимости от входного номинального напряжения постоянного тока и версии CAN. Кнопками «Вверх» и «Вниз» выбирается строка с нужным входным номинальным напряжением постоянного тока и версией CAN, нажимается кнопка «Ввод» и параметры, вместе с порогами срабатывания защит, установятся, как рекомендует предприятие-изготовитель.

**Если система в работе (исправна связь по CAN между УКУ и байпасом ИЛИ исправна связь по CAN хотя бы с одним из инверторов И этот инвертор в работе), то переход внутрь подменю «Стандартные» заблокирован, так как когда система в работе запрещено производить изменение уставок, так как это может привести к сбою в работе системы и обесточиванию нагрузки !!!**

Список стандартных установок в подменю:

<b>СТАНДАРТНЫЕ УСТ.-КИ</b>		Название подменю.
> <b>Инв 24В</b>	<b>CAN125</b>	Номинальное входное постоянное напряжение 24В с версией программного обеспечения «CAN 125».
> <b>Инв 48(60)В</b>	<b>CAN125</b>	Номинальное входное постоянное напряжение 48(60)В с версией программного обеспечения «CAN 125».
> <b>Инв 110В</b>	<b>CAN125</b>	Номинальное входное постоянное напряжение 110В с версией программного обеспечения «CAN 125».
> <b>Инв 220В</b>	<b>CAN125</b>	Номинальное входное постоянное напряжение 220В с версией программного обеспечения «CAN 125».
> <b>Инв 24В</b>	<b>CAN62.5</b>	Номинальное входное постоянное напряжение 24В с версией программного обеспечения «CAN 62.5».
> <b>Инв 48(60)В</b>	<b>CAN62.5</b>	Номинальное входное постоянное напряжение 48(60)В с версией программного обеспечения «CAN 62.5».
> <b>Инв 110В</b>	<b>CAN62.5</b>	Номинальное входное постоянное напряжение 110В с версией программного обеспечения «CAN 62.5».
> <b>Инв 220В</b>	<b>CAN62.5</b>	Номинальное входное постоянное напряжение 220В с версией программного обеспечения «CAN 62.5».
> <b>Выход</b>		Выход в меню УСТАНОВКИ.

Кнопками «Вверх» и «Вниз» выбирается строка с нужными установками, нажимается кнопка «Ввод» и параметры вместе с порогами срабатывания защит установятся, как рекомендует предприятие-изготовитель.

Список значений стандартных установок для инверторных систем с входным постоянным напряжением 24В:

<b>Уставки инверторов</b>	
> <b>Выходное напряжение инвертора</b>	<b>230В</b>
> <b>Напряжение выхода максимальное</b>	<b>265В</b>
> <b>Напряжение выхода минимальное</b>	<b>195В</b>
> <b>Напряжение батареи включения</b>	<b>23В</b>
> <b>Напряжение батареи отключения</b>	<b>20В</b>
> <b>Выход</b>	

Название подменю.

Выход в меню УСТАНОВКИ.

Список значений стандартных установок для инверторных систем с входным постоянным напряжением 48(60)В:

<b>Уставки инверторов</b>	
> <b>Выходное напряжение инвертора</b>	<b>230В</b>
> <b>Напряжение выхода максимальное</b>	<b>265В</b>
> <b>Напряжение выхода минимальное</b>	<b>195В</b>
> <b>Напряжение батареи включения</b>	<b>45В</b>
> <b>Напряжение батареи отключения</b>	<b>40В</b>
> <b>Выход</b>	

Название подменю.

Выход в меню УСТАНОВКИ.

Список значений стандартных установок для инверторных систем с входным постоянным напряжением 110В:

<b>Уставки инверторов</b>	
> <b>Выходное напряжение инвертора</b>	<b>230В</b>
> <b>Напряжение выхода максимальное</b>	<b>265В</b>
> <b>Напряжение выхода минимальное</b>	<b>195В</b>
> <b>Напряжение батареи включения</b>	<b>100В</b>
> <b>Напряжение батареи отключения</b>	<b>90В</b>
> <b>Выход</b>	

Название подменю.

Выход в меню УСТАНОВКИ.

Список значений стандартных установок для инверторных систем с входным постоянным напряжением 220В:

<b>Уставки инверторов</b>	
> <b>Выходное напряжение инвертора</b>	<b>230В</b>
> <b>Напряжение выхода максимальное</b>	<b>265В</b>
> <b>Напряжение выхода минимальное</b>	<b>195В</b>
> <b>Напряжение батареи включения</b>	<b>180В</b>
> <b>Напряжение батареи отключения</b>	<b>170В</b>
> <b>Выход</b>	

Название подменю.

Выход в меню УСТАНОВКИ.

- **«Время и дата».**

В подменю данного пункта производится установка времени и даты. Кнопками «Влево» и «Вправо» происходит выбор параметра. Кнопками «Вверх» и «Вниз» - изменение параметра. По нажатию кнопки «Ввод» происходит выход из подменю. Часы в УКУ энергонезависимы от сети, питание часов осуществляется от литиевого элемента CR2032 или подобного с напряжением 3 вольта. Элемент питания требует замены один раз в год. Для этого нужно снять кожух с УКУ и на задней плате УКУ заменить элемент питания.

- **«Синхронизация времени и даты».**

В подменю данного пункта задается:

<b>СИНХРОНИЗАЦИЯ ВРЕМЕНИ (SNTP)</b>	Название подменю.
> <b>Период XX</b>	Период синхронизации часов инверторной системы с сигналом точного времени. Кнопками «Влево» и «Вправо» выбираются значения: «Выключено», «1 час», «1 сутки», «1 неделя».
> <b>Часовой пояс GMT ± X</b>	Кнопками «Влево» и «Вправо» выбирается часовой пояс.
> <b>Синхронизация через ИНТЕРНЕТ / IP</b>	Выбор варианта синхронизации времени: Через интернет или по заданному IP адресу.
> <b>Синхронизировать</b>	Запуск процедуры синхронизации времени по заданным настройкам.
> <b>Выход</b>	Выход в меню УСТАНОВКИ.

- **«Структура».**

В подменю данного пункта задаётся количество инверторов, байпасов и сухих контактов, входящих в состав инверторной системы, а также количество выходных фаз.

1) Конфигурация инверторной системы без байпаса:

<b>СТРУКТУРА</b>	
> <b>Инверторов XX</b>	Название подменю. Задаёт количество инверторов.
> <b>Байпасов 0</b>	Задаёт количество байпасов.
> <b>Выходных фаз 1 / 2 / 3</b>	Задаёт количество выходных фаз инверторной системы.
> <b>Сухих контактов X</b>	Задаёт количество входов у инверторной системы для контроля «сухих» контактов.
> <b>Выход</b>	Выход в меню УСТАНОВКИ.

2) Конфигурация инверторной системы с байпасом:

<b>СТРУКТУРА</b>	
> <b>Инверторов XX</b>	Название подменю. Задаёт количество инверторов.
> <b>Байпас</b>	Задаёт конфигурацию фазности выходного напряжения и байпаса.
<b>1Ф с CAN / 3Ф с CAN / ВСТР. / 0</b>	
> <b>Сухих контактов X</b>	Задаёт количество входов у инверторной системы для контроля «сухих» контактов.
> <b>Выход</b>	Выход в меню УСТАНОВКИ.

- **«Зв.сигн. ВЫК./ВКЛ.».**

При нажатии кнопки «Влево», «Вправо» или «Ввод» на данном пункте происходит выключение или включение работы звуковой сигнализации аварий. Прерывистый звуковой сигнал включается при пропадании сети.

- **«Отключение сигнала аварии автом./ручн.».**

При нажатии кнопки «Влево», «Вправо» или «Ввод» на данном пункте отключение сигнала аварии будет принимать значение «автоматически» или «ручное». Если в подменю «Установки» (пароль 184) параметр «Отключение сигнала аварии» установлен в значение «ручн.» и в данный текущий момент времени зафиксировано аварийное событие, а также отображение текстовой информации на ЖКИ УКУ производится с самого начала (с верхней статусной строки), то при однократном нажатии на центр. кнопку «Ввод» появляется всплывающее сообщение о возможности выбора сброса звуковой сигнализации и соответствующего сработавшего аварийного реле.

При последующем однократном нажатии на центр. кнопку «Ввод» автоматически произойдет сброс звуковой сигнализации и сработанного аварийного реле. При нажатии на любую другую клавишу сброс не производится и отображение текстовой информации на ЖКИ УКУ:

- 4) возвращается в исходное состояние, если на данный момент зафиксировано и не сброшено только одно из аварийных событий;
- 5) поочередно отображаются друг за другом сообщения о возможности сброса звуковой и релейной сигнализации (для случая, если зафиксировано и не сброшено более одного события);
- 6) возвращается в исходное состояние, если после поочередного отображения сообщений о возможности сброса последним отобразилось событие по аварии питающей сети.

Если в подменю «Установки» (пароль 184) параметр «Отключение сигнала аварии» установлен в значение «автомат.», то активация всплывающих сообщений на возможность сброса соответствующей релейной и звуковой сигнализации недоступна и работает по фактическому наличию/устранению аварии.

- **«Уставки инверторов».**

Подменю «Уставки инверторов» позволяет задать номинальное, максимальное и минимальное выходное напряжение инвертора, а также пороги включения/отключения инвертора от АКБ.

**Если система в работе (исправна связь по CAN между УКУ и байпасом ИЛИ исправна связь по CAN хотя бы с одним из инверторов И этот инвертор в работе), то переход внутрь подменю «Уставки инверторов» разрешен только для просмотра значений уставок с блокировкой на изменение, так как когда система в работе запрещено производить изменение уставок, так как это может привести к сбою в работе системы и обесточиванию нагрузки !!!**

<b>Выходное напряжение инвертора.</b>	Диапазон задания уставки 220...230В.
<b>Напряжение выхода максимальное.</b>	Диапазон задания уставки 240...270В.
<b>Напряжение выхода минимальное.</b>	Диапазон задания уставки 0...200В.
<b>Напряжение батареи включения для постоянного номинального входного напряжения 24В.</b>	Диапазон задания уставки <b>0...300В.</b>
<b>Напряжение батареи отключения для постоянного номинального входного напряжения 24В.</b>	Диапазон задания уставки <b>0...300В.</b>

Напряжение батареи включения для постоянного номинального входного напряжения 48(60)В.	Диапазон задания уставки <b>0...300В.</b>
Напряжение батареи отключения для постоянного номинального входного напряжения 48(60)В.	Диапазон задания уставки <b>0...300В.</b>
Напряжение батареи включения для постоянного номинального входного напряжения 110В.	Диапазон задания уставки <b>0...300В.</b>
Напряжение батареи отключения для постоянного номинального входного напряжения 110В.	Диапазон задания уставки <b>0...300В.</b>
Напряжение батареи включения для постоянного номинального входного напряжения 220В.	Диапазон задания уставки <b>0...300В.</b>
Напряжение батареи отключения для постоянного номинального входного напряжения 220В.	Диапазон задания уставки <b>0...300В.</b>

- **«Уставки байпасов».**

Подменю **«Уставки байпаса»** позволяет задать уставки на завышенное или заниженное напряжение включения/отключения (с гистерезисом), которые привязаны к измерителям напряжения АС у байпаса (вход сеть, вход инв., выход) и по которым сам байпас формирует аварии и в реальном времени осуществляет переключение с одного ввода на другой по штатной логике.

**Если система в работе (исправна связь по CAN между УКУ и байпасом ИЛИ исправна связь по CAN хотя бы с одним из инверторов И этот инвертор в работе), то переход внутрь подменю «Уставки инверторов» разрешен только для просмотра значений уставок с блокировкой на изменение, так как когда система в работе запрещено производить изменение уставок, так как это может привести к сбою в работе системы и обесточиванию нагрузки !!!**

<b>Uac вкл (завыш)</b>	Диапазон задания уставки 0...300В.
<b>Uac откл (завыш)</b>	Диапазон задания уставки 0...300В.
<b>Uac вкл (заниж)</b>	Диапазон задания уставки 0...300В.
<b>Uac откл (заниж)</b>	Диапазон задания уставки 0...300В.
<b>Uинв=0 -&gt; работа от сети</b>	ВЫКЛ./ВКЛ.

- **«Ethernet».**

Данный пункт имеет подменю в котором происходит установка параметров Ethernet. Подробно меню описано в приложении «Настройка параметров Ethernet».

- **«MODBUS ADDRESS».**

Кнопками «Влево», «Вправо» происходит установка адреса устройства для опроса и управления по сети MODBUS. Описания регистров MODBUS и протокол приведены в приложении «ОПИСАНИЕ РЕГИСТРОВ MODBUS».

- **«MODBUS BAUDRATE».**

Кнопками «Влево», «Вправо» происходит установка скорости обмена устройства для опроса и управления по сети MODBUS. Доступные значения: 1200, 2400, 4800, 9600, 19200, 38400, 57600, 115200.

- **«Реле».**

Позволяет запрограммировать на различные события два реле, находящиеся с обратной стороны УКУ на плате расширения. При нажатии кнопки «Ввод» на данном пункте появляется подменю:

<b>НАСТРОЙКА РЕЛЕ</b>
> Реле №1
> Реле №2
> Выход

Название подменю.

Задание аварийных событий в реле №1.

Задание аварийных событий в реле №2.

Выход в меню УСТАНОВКИ.

На одно реле можно назначить несколько событий, для этого необходимо подвести маркер «▶» к необходимому событию и нажать кнопку «Ввод», тогда «[ ]» изменится на «[√]». Пункты «Реле №1» и «Реле №2» имеют следующее подменю:

<b>Реле №X срабатыв.</b>		Название подменю, отображение номера выбранного реле.
> <b>Авария инвертора</b>	[ ]	События при аварии инверторов: Перегрузка по выходной мощности; Заниженное выходное переменное напряжение; Заниженное входное постоянное напряжение; Внутренняя неисправность; Разрыв связи по CAN; Перегрев.
> <b>Авария DC</b>	[ ]	Событие при выходе DC за уставку.
> <b>Авария Uвых</b>	[ ]	Событие при выходе Uвых за уставку.
> <b>Авария Uвх</b>	[ ]	Событие при выходе Uвх за уставку.
> <b>Работа байпаса от сети/инв</b>	[ ]	Событие смены режима работы байпаса от сети или инверторов.
> <b>Активное состояние реле</b>	<b>ВЫКЛ/ВКЛ</b>	Программирование выходного контакта на то состояние, в котором он будет во время фиксации аварии. При установке значения «ВЫКЛ» и фиксации аварийного события нормально замкнутый контакт (COM и NC) будет замкнут. В верхней статусной строке появится сообщение об аварии, а также по интерфейсам связи сформируются соответствующие аварийные биты. При установке значения «ВКЛ» произойдёт инверсия и при фиксации аварийного события нормально замкнутый контакт (COM и NC) будет разомкнут.
> <b>Выход</b>		Выход в подменю.

- «Аварийные пороги системы».

Позволяет задать уставки аварийной сигнализации инверторной системы.

<b>ПОРОГИ АВАРИЙ СИСТЕМЫ</b>	Название подменю.
> <b>Uвых.AC.maxXXXB</b>	Уставка максимального выходного переменного напряжения на отключение байпаса.
> <b>Uвых.AC.minXXXB</b>	Уставка минимального выходного переменного напряжения на отключение байпаса.
> <b>Uвх.AC.maxXXXB</b>	Уставка максимального входного переменного напряжения на отключение байпаса.
> <b>Uвх.AC.minXXXB</b>	Уставка минимального входного переменного напряжения на отключение байпаса.
> <b>Uвх.DC.maxXXXB</b>	Уставка максимального входного постоянного напряжения для формирования аварийного сигнала.
> <b>Uвх.DC.minXXXB</b>	Уставка минимального входного постоянного напряжения для формирования аварийного сигнала.
> <b>Выход</b>	Выход в меню УСТАНОВКИ.

- «Внешние датчики».

Подменю «Внешние датчики» содержит информацию по отображению заданного числа дискретных входов (сухих контактов) для анализа.

<b>Внешние датчики</b>	Наименование соответствующего дискретного входа (кол-во отображаемых сухих контактов зависит от настройки в подменю «установки» - «структура» - «сухих контактов» - «0(1,2,3,4)»).
> <b>СУХОЙ КОНТАКТ №1</b>	Наименование соответствующего дискретного входа (кол-во отображаемых сухих контактов зависит от настройки в подменю «установки» - «структура» - «сухих контактов» - «0(1,2,3,4)»).
> <b>СУХОЙ КОНТАКТ №2</b>	
> <b>СУХОЙ КОНТАКТ №3</b>	
> <b>СУХОЙ КОНТАКТ №4</b>	
> <b>Выход</b>	Выход в предыдущее меню.

Подменю «СУХОЙ КОНТАКТ №1(2,3,4)» содержит информацию по текущему физическому состоянию соответствующего дискретного входа, а также возможность настройки ( задания ) аварийного состояния «сухого контакта».

### **СУХОЙ КОНТАКТ №1(2,3,4)**

> **состояние -**

**разомкнутое/замкнутое**

> **аварийное состояние –**

**разомкнут/замкнут**

> **Выход**

Отображение текущего физического состояния дискретного входа «СК 1(2,3,4)» (разомкнут или замкнут).

Назначение (задание) аварийного состояния «СК 1(2,3,4)» (фиксирование «АВАРИЯ СК 1(2,3,4)» при замкнутом либо разомкнутом физическом состоянии «СК 1(2,3,4)».

Назначение аварийного состояния осуществляется однократным нажатием на центр. кнопку выбора на УКУ.

Выход в предыдущее меню.

- **«Серийный N».**

Заводской номер УКУ. Устанавливается кнопками «Влево», «Вправо».

- **«Индикация Fвых».**

Включение или выключение отображение частоты выходного напряжения системы в основном меню на УКУ.

- **«Язык меню».**

Задается вариант отображения всей текстовой информации на УКУ на русском / английском языке.

- **«Baudrate CAN».**

Задание скорости по CAN интерфейсу. Возможные значения - 62,5kbps, 125kbps.

- **«Калибровки».**

Вход в подменю «Калибровки» осуществляется нажатием кнопки «Ввод» на данном пункте и набором установленного номера пароля (873). В подменю «Калибровка» устанавливаются «нули» и значения параметров, измеренные образцовыми измерительными приборами при калибровке измерительных трактов АЦП.

Значение калибруемого параметра подстраивается кнопками «Влево» (меньше) и «Вправо» (больше).

Запоминание изменённого параметра производится при перемещении курсора «▶» к следующему параметру.

<b>КАЛИБРОВКА</b>	
> <b>Инверторы</b>	Калибровка параметров инверторов.
> <b>Байпасы</b>	Калибровка параметров байпаса (при наличии байпаса).
> <b>U<sub>dc.вх.</sub> =XXX В</b>	Калибровка величины входного напряжения постоянного тока.
> <b>tшкаф XX°C</b>	Калибровка температуры окружающей среды.
> <b>Выход</b>	Выход из подменю «Калибровка».
> <b>КварцRS485 30МГц</b>	Выбор частоты кварцевого генератора для интерфейса RS485.

Для калибровки инверторов курсор «▶» устанавливается напротив пункта подменю «ИНВЕРТОРЫ» и нажимается кнопка «Ввод». При этом открывается подменю «Калибровка инверторов».

<b>КАЛИБРОВАТЬ ИНВЕРТОР</b>	
> <b>ИНВЕРТОР №1</b>	Калибровка параметров инвертора № 1.
> <b>ИНВЕРТОР №2</b>	Калибровка параметров инвертора № 2.
-----	
> <b>ИНВЕРТОР №N</b>	Калибровка параметров инвертора № N, где N – количество инверторов в структуре инверторной системы.
> <b>Выход</b>	Выход из подменю «Калибровка инверторов».

Курсором «▶» выбирается необходимый инвертор и нажимается кнопка «Ввод».

<b>ИНВЕРТОР №1</b>	
> <b>U<sub>вых</sub> = XXX.X В</b>	Калибровка выходного напряжения инвертора №1 (до реле).
> <b>I<sub>вых</sub> =XX,X А</b>	Калибровка выходного тока инвертора №1.
> <b>tинв=XX °C</b>	Калибровка датчика температуры инвертора №1.
> <b>Uшины = XXX В</b>	Калибровка напряжения на выходе инверторной системы (после реле).
> <b>Uсети = XXX В</b>	Калибровка входного напряжения переменного тока (при наличии входа AC).
> <b>P<sub>вых</sub> = XXXXXX Вт</b>	Калибровка выходной активной мощности инвертора №1.
> <b>Uвход = XXX В</b>	Калибровка входного DC напряжения инвертора №1.
> <b>Выход</b>	Выход из подменю «Инвертор №1».

Калибровка параметров остальных инверторов и байпаса (при его наличии) производится аналогично калибровке инвертора №1.

Калибровка инверторной системы при наличии однофазного байпаса:

КАЛИБРОВКА БАЙПАС	
> <b>U<sub>вых</sub></b> = XXX.X В	Калибровка выходного напряжения байпаса.
> <b>I<sub>вых</sub></b> = XX,X А	Калибровка выходного тока байпаса.
> <b>t</b> = XX °С	Калибровка датчика температуры байпаса.
> <b>U<sub>инв</sub></b> = XXX В	Калибровка входного АС напряжения от инверторов.
> <b>U<sub>сети</sub></b> = XXX В	Калибровка входного АС напряжения сети.
> <b>P<sub>вых</sub></b> = XXXXXX Вт	Калибровка выходной активной мощности байпаса.
> <b>Выход</b>	Выход из подменю «Калибровка байпас».

Калибровка инверторной системы при наличии трёхфазного байпаса:

КАЛИБРОВКА БАЙПАСА	
> <b>U<sub>выхА(В,С)</sub></b> = XXX.X В	Калибровка выходного напряжения байпаса пофазно.
> <b>I<sub>выхА(В,С)</sub></b> = XX,X А	Калибровка выходного тока байпаса пофазно.
> <b>t<sub>А(В,С)</sub></b> = XX °С	Калибровка датчика температуры байпаса пофазно.
> <b>U<sub>инвА(В,С)</sub></b> = XXX В	Калибровка входного АС напряжения от инверторов пофазно.
> <b>U<sub>сетиА(В,С)</sub></b> = XXX В	Калибровка входного АС напряжения сети пофазно.
> <b>P<sub>выхА(В,С)</sub></b> = XXXXXX Вт	Калибровка выходной активной мощности байпаса пофазно.
> <b>Выход</b>	Выход из подменю «Калибровка байпаса».

После калибровки инверторов и байпаса калибруется величина входного напряжения постоянного тока **U<sub>dc.вх</sub>** вместе с температурой окружающей среды **t<sub>шкаф</sub>**. и далее, при необходимости, выбирается соответствующая частота кварцевого генератора для интерфейса RS485.

### Пункт «Журнал событий»

Подменю позволяет посмотреть перечень событий и аварий с указанием причины, даты, времени аварии и её устранения. События располагаются в хронологическом порядке, для просмотра информации о конкретном событии надо подвести маркер «▶» к необходимой записи и нажать кнопку «Ввод».

Для стирания записей журнала надо маркером «▶» выбрать нижний пункт подменю «Очистить журнал», нажать кнопку «Ввод», набрать пароль «691» и нажать кнопку «Ввод». При длительном удержании кнопки «Вниз» курсор перейдет вниз списка на строку «Выход».

Максимальная емкость журнала события составляет 63 события. При переполнении журнала те события, которые исторически были зафиксированы самыми последними будут удаляться, а новые события фиксироваться соответственно первыми.

Общие варианты событий, которые фиксируются в журнале событий для инверторов:

Авария входного напряжения инвертора:

<b>ЖУРНАЛ СОБЫТИЙ</b>	
<b>Инв.№XXАВ ДД:ММ:ГГ</b>	
Краткое наименование зафиксированного аварийного события с указанием времени фиксации аварии. При нажатии на цент. кнопку «Ввод» осуществляется заход в более подробное подменю.	
<b>Авария инвертор №XX</b>  <b>Udc не в норме</b>  <b>Ч/М/Г Ч:М:С</b>  <b>ZZZZZ</b>  <b>Ч/М/Г Ч:М:С</b>	Наименование подменю и номер инвертора на котором произошла авария  Отображена аварийная ситуация из-за заниженного напряжения постоянного тока  Момент фиксации аварии в формате: число/месяц/год час:минута:секунда  Текущий статус аварии (не устранена/ устранена)  Момент фиксации устранения аварии в формате: число/месяц/год час:минута:секунда  (заполняется автоматически только в том случае, если авария устранилась и в строке выше прописывается статус «устранена»)

Авария выходного напряжения инвертора:

<b>ЖУРНАЛ СОБЫТИЙ</b>	
<b>Инв.№XXАВ ДД:ММ:ГГ</b>	
Краткое наименование зафиксированного аварийного события с указанием времени фиксации аварии. При нажатии на цент. кнопку «Ввод» осуществляется заход в более подробное подменю.	
<b>Авария инвертор №XX</b>  <b>Заниж. Uвых XXX.XB</b>  <b>Ч/М/Г Ч:М:С</b>  <b>ZZZZZ</b>  <b>Ч/М/Г Ч:М:С</b>	Наименование подменю и номер инвертора на котором произошла авария  Отображена аварийная ситуация вместе с зафиксированным на момент аварии заниженным значением выходного напряжения  Момент фиксации аварии в формате: число/месяц/год час:минута:секунда  Текущий статус аварии (не устранена/ устранена)  Момент фиксации устранения аварии в формате: число/месяц/год час:минута:секунда  (заполняется автоматически только в том случае, если авария устранилась и в строке выше прописывается статус «устранена»).

Авария выходной мощности инвертора:

<b>ЖУРНАЛ СОБЫТИЙ</b>	
<p><b>Инв.№XXАв ДД:ММ:ГГ</b></p> <p>Краткое наименование зафиксированного аварийного события с указанием времени фиксации аварии. При нажатии на цент. кнопку «Ввод» осуществляется заход в более подробное подменю.</p>	
<p><b>Авария инвертор №XX</b></p> <p><b>Перегрузка по Pвых</b></p> <p><b>Ч/М/Г Ч:М:С</b></p> <p><b>ZZZZZ</b></p> <p><b>Ч/М/Г Ч:М:С</b></p>	<p>Наименование подменю и номер инвертора на котором произошла авария</p> <p>Отображена аварийная ситуация из-за перегрузки по выходной мощности</p> <p>Момент фиксации аварии в формате: число/месяц/год час:минута:секунда</p> <p>Текущий статус аварии (не устранена/ устранена)</p> <p>Момент фиксации устранения аварии в формате: число/месяц/год час:минута:секунда</p> <p>(заполняется автоматически только в том случае, если авария устранилась и в строке выше прописывается статус «устранена»)</p>

Авария инвертора из-за внутреннего дефекта:

<b>ЖУРНАЛ СОБЫТИЙ</b>	
<p><b>Инв.№XXАв ДД:ММ:ГГ</b></p> <p>Краткое наименование зафиксированного аварийного события с указанием времени фиксации аварии. При нажатии на цент. кнопку «Ввод» осуществляется заход в более подробное подменю.</p>	
<p><b>Авария инвертор №XX</b></p> <p><b>разрыв связи</b></p> <p><b>Ч/М/Г Ч:М:С</b></p> <p><b>ZZZZZ</b></p> <p><b>Ч/М/Г Ч:М:С</b></p>	<p>Наименование подменю и номер инвертора на котором произошла авария</p> <p>Отображена аварийная ситуация из-за неисправности подключения по CAN интерфейсу</p> <p>Момент фиксации аварии в формате: число/месяц/год час:минута:секунда</p> <p>Текущий статус аварии (не устранена/ устранена)</p> <p>Момент фиксации устранения аварии в формате: число/месяц/год час:минута:секунда</p> <p>(заполняется автоматически только в том случае, если авария устранилась и в строке выше прописывается статус «устранена»)</p>

### ЖУРНАЛ СОБЫТИЙ

И<sub>нв.</sub>№XXА<sub>в</sub> ДД:ММ:ГГ

Краткое наименование зафиксированного аварийного события с указанием времени фиксации аварии. При нажатии на цент. кнопку «Ввод» осуществляется заход в более подробное подменю.

<p><b>Авария инвертор №<u>XX</u></b></p> <p><b>перегрев 80°C</b></p> <p><b>Ч/М/Г Ч:М:С</b></p> <p><b>ZZZZZ</b></p> <p><b>Ч/М/Г Ч:М:С</b></p>	<p>Наименование подменю и номер инвертора на котором произошла авария</p> <p>Отображена аварийная ситуация из-за перегрева инвертора (температура инвертора <math>\geq 80^\circ\text{C}</math>)</p> <p>Момент фиксации аварии в формате: число/месяц/год час:минута:секунда</p> <p>Текущий статус аварии (не устранена/ устранена)</p> <p>Момент фиксации устранения аварии в формате: число/месяц/год час:минута:секунда</p> <p>(заполняется автоматически только в том случае, если авария устранилась и в строке выше прописывается статус «устранена»)</p>
--	--

### ЖУРНАЛ СОБЫТИЙ

И<sub>нв.</sub>№XXА<sub>в</sub> ДД:ММ:ГГ

Краткое наименование зафиксированного аварийного события с указанием времени фиксации аварии. При нажатии на цент. кнопку «Ввод» осуществляется заход в более подробное подменю.

<p><b>Авария инвертор №<u>XX</u></b></p> <p><b>Внутр.неисправность</b></p> <p><b>Ч/М/Г Ч:М:С</b></p> <p><b>ZZZZZ</b></p> <p><b>Ч/М/Г Ч:М:С</b></p>	<p>Наименование подменю и номер инвертора на котором произошла авария</p> <p>Отображена аварийная ситуация из-за внутренней неисправности инвертора</p> <p>Момент фиксации аварии в формате: число/месяц/год час:минута:секунда</p> <p>Текущий статус аварии (не устранена/ устранена)</p> <p>Момент фиксации устранения аварии в формате: число/месяц/год час:минута:секунда</p> <p>(заполняется автоматически только в том случае, если авария устранилась и в строке выше прописывается статус «устранена»)</p>
--	--

События зафиксированные контроллером УКУ:

<b>ЖУРНАЛ СОБЫТИЙ</b>	
<p><b>Вкл ДД:ММ:ГГ</b>                      Краткое наименование зафиксированного аварийного события с указанием времени фиксации аварии. При нажатии на цент. кнопку «Ввод» осуществляется заход в более подробное подменю.</p>	
<p><b>Перезагрузка или включение инверторной системы Ч/М/Г Ч:М:С</b></p>	<p>Наименование подменю авария</p> <p>Момент фиксации в формате: число/месяц/год час:минута:секунда</p>

<b>ЖУРНАЛ СОБЫТИЙ</b>	
<p><b>АвUdc ДД:ММ:ГГ</b>                      Краткое наименование зафиксированного аварийного события с указанием времени фиксации аварии. При нажатии на цент. кнопку «Ввод» осуществляется заход в более подробное подменю.</p>	
<p><b>Авария Udc XXXB</b></p> <p><b>Udc.vx не в норме!</b></p> <p><b>Ч/М/Г Ч:М:С</b></p> <p><b>ZZZZZ</b></p> <p><b>Ч/М/Г Ч:М:С</b></p>	<p>Наименование подменю и зафиксированное на момент аварии значение напряжения постоянного тока</p> <p>Отображена аварийная ситуация из-за напряжения постоянного тока, измеренного самим контроллером УКУ</p> <p>Момент фиксации аварии в формате: число/месяц/год час:минута:секунда</p> <p>Текущий статус аварии (не устранена/ устранена)</p> <p>Момент фиксации устранения аварии в формате: число/месяц/год час:минута:секунда</p> <p>(заполняется автоматически только в том случае, если авария устранилась и в строке выше прописывается статус «устранена»).</p>

Варианты событий, которые фиксируются в журнале событий для однофазных инверторных систем без байпаса:

Авария выходного напряжения инвертора:

<b>ЖУРНАЛ СОБЫТИЙ</b>	
<p><b>АвUвых ДД:ММ:ГГ</b>                      Краткое наименование зафиксированного аварийного события с указанием времени фиксации аварии. При нажатии на цент. кнопку «Ввод» осуществляется заход в более подробное подменю.</p>	
<p><b>Авария Uвых XXXB</b></p> <p><b>Uвых. не в норме!</b></p> <p><b>Ч/М/Г Ч:М:С</b></p> <p><b>ZZZZZ</b></p> <p><b>Ч/М/Г Ч:М:С</b></p>	<p>Наименование подменю и зафиксированное на момент аварии значение выходного напряжения</p> <p>Отображена аварийная ситуация из-за заниженного или завышенного значения выходного напряжения</p> <p>Момент фиксации аварии в формате: число/месяц/год час:минута:секунда</p> <p>Текущий статус аварии (не устранена/ устранена)</p> <p>Момент фиксации устранения аварии в формате: число/месяц/год час:минута:секунда</p> <p>(заполняется автоматически только в том случае, если авария устранилась и в строке выше прописывается статус «устранена»)</p>

Варианты событий, которые фиксируются в журнале событий для двухфазных инверторных систем без байпаса:

Авария выходного напряжения инвертора пофазно:

<b>ЖУРНАЛ СОБЫТИЙ</b>	
<p><b>АвUвыхА (В) ДД:ММ:ГГ</b>                      Краткое наименование зафиксированного аварийного события с указанием времени фиксации аварии. При нажатии на цент. кнопку «Ввод» осуществляется заход в более подробное подменю.</p>	
<p><b>Авария Uвых XXXB</b></p> <p><b>Uвых.фА (В) не в норме!</b></p> <p><b>Ч/М/Г Ч:М:С</b></p> <p><b>ZZZZZ</b></p> <p><b>Ч/М/Г Ч:М:С</b></p>	<p>Наименование подменю и зафиксированное на момент аварии значение выходного напряжения</p> <p>Отображена аварийная ситуация из-за заниженного или завышенного значения выходного напряжения пофазно</p> <p>Момент фиксации аварии в формате: число/месяц/год час:минута:секунда</p> <p>Текущий статус аварии (не устранена/ устранена)</p> <p>Момент фиксации устранения аварии в формате: число/месяц/год час:минута:секунда</p> <p>(заполняется автоматически только в том случае, если авария устранилась и в строке выше прописывается статус «устранена»)</p>

Варианты событий, которые фиксируются в журнале событий для трёхфазных инверторных систем без байпаса:

Авария выходного напряжения инвертора пофазно:

<b>ЖУРНАЛ СОБЫТИЙ</b>	
<b>АвUвыхА (В, С) ДД:ММ:ГГ</b> Краткое наименование зафиксированного аварийного события с указанием времени фиксации аварии. При нажатии на цент. кнопку «Ввод» осуществляется заход в более подробное подменю.	
<b>Авария Uвых XXXB</b>  <b>Uвых.фА (В, С) не в норме!</b>  <b>Ч/М/Г Ч:М:С</b>  <b>ZZZZZ</b> <b>Ч/М/Г Ч:М:С</b>	Наименование подменю и зафиксированное на момент аварии значение выходного напряжения Отображена аварийная ситуация из-за заниженного или завышенного значения выходного напряжения пофазно Момент фиксации аварии в формате: число/месяц/год час:минута:секунда Текущий статус аварии (не устранена/ устранена) Момент фиксации устранения аварии в формате: число/месяц/год час:минута:секунда (заполняется автоматически только в том случае, если авария устранилась и в строке выше прописывается статус «устранена»)

Варианты событий, которые фиксируются в журнале событий для однофазных инверторных систем с байпасом:

Авария выходного напряжения байпаса:

<b>ЖУРНАЛ СОБЫТИЙ</b>	
<b>АвUвых ДД:ММ:ГГ</b> Краткое наименование зафиксированного аварийного события с указанием времени фиксации аварии. При нажатии на цент. кнопку «Ввод» осуществляется заход в более подробное подменю.	
<b>Авария Uвых XXXB</b>  <b>байпас</b>  <b>Ч/М/Г Ч:М:С</b>  <b>ZZZZZ</b> <b>Ч/М/Г Ч:М:С</b>	Наименование подменю и зафиксированное на момент аварии значение выходного напряжения Отображена аварийная ситуация из-за заниженного или завышенного значения выходного напряжения, измеренного самим байпасом Момент фиксации аварии в формате: число/месяц/год час:минута:секунда Текущий статус аварии (не устранена/ устранена) Момент фиксации устранения аварии в формате: число/месяц/год час:минута:секунда (заполняется автоматически только в том случае, если авария устранилась и в строке выше прописывается статус «устранена»)

Авария сети:

**ЖУРНАЛ СОБЫТИЙ**

**АвУсеть ДД:ММ:ГГ**

Краткое наименование зафиксированного аварийного события с указанием времени фиксации аварии. При нажатии на цент. кнопку «Ввод» осуществляется заход в более подробное подменю.

<p><b>Авария Усети XXXB</b></p> <p><b>байпас</b></p> <p><b>Ч/М/Г Ч:М:С</b></p> <p><b>ZZZZZ</b></p> <p><b>Ч/М/Г Ч:М:С</b></p>	<p>Наименование подменю и зафиксированное на момент аварии значение напряжения сети</p> <p>Отображена аварийная ситуация из-за заниженного или завышенного значения напряжения сети, измеренного самим байпасом</p> <p>Момент фиксации аварии в формате: число/месяц/год час:минута:секунда</p> <p>Текущий статус аварии (не устранена/ устранена)</p> <p>Момент фиксации устранения аварии в формате: число/месяц/год час:минута:секунда</p> <p>(заполняется автоматически только в том случае, если авария устранилась и в строке выше прописывается статус «устранена»)</p>
--	--

**ЖУРНАЛ СОБЫТИЙ**

**АвФсеть ДД:ММ:ГГ**

Краткое наименование зафиксированного аварийного события с указанием времени фиксации аварии. При нажатии на цент. кнопку «Ввод» осуществляется заход в более подробное подменю.

<p><b>Синхронизация с сетью не в норме</b></p> <p><b>Ч/М/Г Ч:М:С</b></p> <p><b>ZZZZZ</b></p> <p><b>Ч/М/Г Ч:М:С</b></p>	<p>Наименование подменю авария</p> <p>Отображена аварийная ситуация из-за нарушения синхронизации с сетью</p> <p>Момент фиксации аварии в формате: число/месяц/год час:минута:секунда</p> <p>Текущий статус аварии (не устранена/ устранена)</p> <p>Момент фиксации устранения аварии в формате: число/месяц/год час:минута:секунда</p> <p>(заполняется автоматически только в том случае, если авария устранилась и в строке выше прописывается статус «устранена»)</p>
--	--

Авария по выходу инверторов:

**ЖУРНАЛ СОБЫТИЙ**

**АвУинв ДД:ММ:ГГ**

Краткое наименование зафиксированного аварийного события с указанием времени фиксации аварии. При нажатии на цент. кнопку «Ввод» осуществляется заход в более подробное подменю.

**Авария Уинв XXXB**

**байпас**

**Ч/М/Г Ч:М:С**

**ZZZZZ**

**Ч/М/Г Ч:М:С**

Наименование подменю и зафиксированное на момент аварии значение напряжения инвертора

Отображена аварийная ситуация из-за заниженного или завышенного значения напряжения инверторов, измеренного самим байпасом

Момент фиксации аварии в формате:

число/месяц/год час:минута:секунда

Текущий статус аварии (не устранена/ устранена)

Момент фиксации устранения аварии в формате:

число/месяц/год час:минута:секунда

(заполняется автоматически только в том случае, если авария устранилась и в строке выше прописывается статус «устранена»)

**ЖУРНАЛ СОБЫТИЙ**

**АвФинв ДД:ММ:ГГ**

Краткое наименование зафиксированного аварийного события с указанием времени фиксации аварии. При нажатии на цент. кнопку «Ввод» осуществляется заход в более подробное подменю.

**Синхронизация с инв.-ми не в норме**

**Ч/М/Г Ч:М:С**

**ZZZZZ**

**Ч/М/Г Ч:М:С**

Наименование подменю авария

Отображена аварийная ситуация из-за нарушения синхронизации с инверторами

Момент фиксации аварии в формате:

число/месяц/год час:минута:секунда

Текущий статус аварии (не устранена/ устранена)

Момент фиксации устранения аварии в формате:

число/месяц/год час:минута:секунда

(заполняется автоматически только в том случае, если авария устранилась и в строке выше прописывается статус «устранена»)

Режимы работы байпаса:

**ЖУРНАЛ СОБЫТИЙ**

**СЕТЬ -> ИНВ ДД:ММ:ГГ**

Краткое наименование зафиксированного аварийного события с указанием времени фиксации аварии. При нажатии на цент. кнопку «Ввод» осуществляется заход в более подробное подменю.

<p><b>Переход работы байпаса с сети на инверторы</b> <b>Ч/М/Г Ч:М:С</b></p>	<p>Наименование подменю авария Отображён переход работы байпаса с сети на инверторы</p> <p>Момент фиксации в формате: число/месяц/год час:минута:секунда</p>
---	--

**ЖУРНАЛ СОБЫТИЙ**

**ИНВ -> СЕТЬ ДД:ММ:ГГ**

Краткое наименование зафиксированного аварийного события с указанием времени фиксации аварии. При нажатии на цент. кнопку «Ввод» осуществляется заход в более подробное подменю.

<p><b>Переход работы байпаса с инверторов на сеть</b> <b>Ч/М/Г Ч:М:С</b></p>	<p>Наименование подменю авария Отображён переход работы байпаса с инверторов на сеть</p> <p>Момент фиксации в формате: число/месяц/год час:минута:секунда</p>
--	---

**ЖУРНАЛ СОБЫТИЙ**

**ПРИОР ИНВ ДД:ММ:ГГ**

Краткое наименование зафиксированного аварийного события с указанием времени фиксации аварии. При нажатии на цент. кнопку «Ввод» осуществляется заход в более подробное подменю.

<p><b>Смена приоритета работы байпаса с сети на инверторы</b> <b>Ч/М/Г Ч:М:С</b></p>	<p>Наименование подменю авария Отображена смена приоритета работы байпаса с сети на инверторы</p> <p>Момент фиксации в формате: число/месяц/год час:минута:секунда</p>
--	--

### ЖУРНАЛ СОБЫТИЙ

#### ПРИОР СЕТЬ ДД:ММ:ГГ

Краткое наименование зафиксированного аварийного события с указанием времени фиксации аварии. При нажатии на цент. кнопку «Ввод» осуществляется заход в более подробное подменю.

<b>Смена приоритета работы байпаса с инверторов на сеть Ч/М/Г Ч:М:С</b>	<b>Наименование подменю авария</b> Отображена смена приоритета работы байпаса с инверторов на сеть  Момент фиксации в формате: число/месяц/год час:минута:секунда
---	---

### ЖУРНАЛ СОБЫТИЙ

#### СЕТЬ РУЧН ДД:ММ:ГГ

Краткое наименование зафиксированного аварийного события с указанием времени фиксации аварии. При нажатии на цент. кнопку «Ввод» осуществляется заход в более подробное подменю.

<b>Ручн упр байпасом работа только от сет Ч/М/Г Ч:М:С</b>  <b>ZZZZZ</b>	<b>Наименование подменю авария</b> Отображён режим ручного управления байпасом с работой от сети  Момент фиксации в формате: число/месяц/год час:минута:секунда Активировано/ Деактивировано
---	---

### ЖУРНАЛ СОБЫТИЙ

#### ИНВ РУЧН ДД:ММ:ГГ

Краткое наименование зафиксированного аварийного события с указанием времени фиксации аварии. При нажатии на цент. кнопку «Ввод» осуществляется заход в более подробное подменю.

<b>Ручн упр байпасом работа только от инв Ч/М/Г Ч:М:С</b>  <b>ZZZZZ</b>	<b>Наименование подменю авария</b> Отображён режим ручного управления байпасом с работой от инверторов  Момент фиксации в формате: число/месяц/год час:минута:секунда Активировано/ Деактивировано
---	---

Варианты событий, которые фиксируются в журнале событий для трёхфазных инверторных систем с байпасом:

Авария выходного напряжения байпаса пофазно:

<b>ЖУРНАЛ СОБЫТИЙ</b>	
<p><b>АвUвыхА (В, С) ДД:ММ:ГГ</b>                      Краткое наименование зафиксированного аварийного события с указанием времени фиксации аварии. При нажатии на цент. кнопку «Ввод» осуществляется заход в более подробное подменю.</p>	
<p><b>Авария Uвых XXXB</b></p> <p><b>байпас ф.А (В, С)</b></p> <p><b>Ч/М/Г Ч:М:С</b></p> <p><b>ZZZZZ</b></p> <p><b>Ч/М/Г Ч:М:С</b></p>	<p>Наименование подменю и зафиксированное на момент аварии значение выходного напряжения</p> <p>Отображена аварийная ситуация из-за заниженного или завышенного значения выходного напряжения, измеренного пофазно байпасом</p> <p>Момент фиксации аварии в формате:                      число/месяц/год час:минута:секунда</p> <p>Текущий статус аварии (не устранена/ устранена)</p> <p>Момент фиксации устранения аварии в формате:                      число/месяц/год час:минута:секунда</p> <p>(заполняется автоматически только в том случае, если авария устранилась и в строке выше прописывается статус «устранена»)</p>

Авария сети:

<b>ЖУРНАЛ СОБЫТИЙ</b>	
<p><b>АвUсетьА (В, С) ДД:ММ:ГГ</b>                      Краткое наименование зафиксированного аварийного события с указанием времени фиксации аварии. При нажатии на цент. кнопку «Ввод» осуществляется заход в более подробное подменю.</p>	
<p><b>Авария Uсети XXXB</b></p> <p><b>байпас ф.А (В, С)</b></p> <p><b>Ч/М/Г Ч:М:С</b></p> <p><b>ZZZZZ</b></p> <p><b>Ч/М/Г Ч:М:С</b></p>	<p>Наименование подменю и зафиксированное на момент аварии значение напряжения сети</p> <p>Отображена аварийная ситуация из-за заниженного или завышенного значения напряжения сети, измеренного пофазно байпасом</p> <p>Момент фиксации аварии в формате:                      число/месяц/год час:минута:секунда</p> <p>Текущий статус аварии (не устранена/ устранена)</p> <p>Момент фиксации устранения аварии в формате:                      число/месяц/год час:минута:секунда</p> <p>(заполняется автоматически только в том случае, если авария устранилась и в строке выше прописывается статус «устранена»)</p>

Авария по выходу инверторов пофазно:

<b>ЖУРНАЛ СОБЫТИЙ</b>	
<p><b>АвУинвА (В, С) ДД:ММ:ГГ</b></p> <p>Краткое наименование зафиксированного аварийного события с указанием времени фиксации аварии. При нажатии на цент. кнопку «Ввод» осуществляется заход в более подробное подменю.</p>	
<p><b>Авария Уинв XXXВ</b></p> <p><b>байпас ф.А (В, С)</b></p> <p><b>Ч/М/Г Ч:М:С</b></p> <p><b>ZZZZZ</b></p> <p><b>Ч/М/Г Ч:М:С</b></p>	<p>Наименование подменю и зафиксированное на момент аварии значение напряжения инвертора</p> <p>Отображена аварийная ситуация из-за заниженного или завышенного значения напряжения инверторов, измеренного пофазно байпасом</p> <p>Момент фиксации аварии в формате: число/месяц/год час:минута:секунда</p> <p>Текущий статус аварии (не устранена/ устранена)</p> <p>Момент фиксации устранения аварии в формате: число/месяц/год час:минута:секунда</p> <p>(заполняется автоматически только в том случае, если авария устранилась и в строке выше прописывается статус «устранена»)</p>

Режимы работы байпаса:

<b>ЖУРНАЛ СОБЫТИЙ</b>	
<p><b>СЕТЬ -&gt; ИНВ ДД:ММ:ГГ</b></p> <p>Краткое наименование зафиксированного аварийного события с указанием времени фиксации аварии. При нажатии на цент. кнопку «Ввод» осуществляется заход в более подробное подменю.</p>	
<p><b>Переход работы байпаса с сети на инверторы</b></p> <p><b>Ч/М/Г Ч:М:С</b></p>	<p>Наименование подменю авария</p> <p>Отображён переход работы байпаса с сети на инверторы</p> <p>Момент фиксации в формате: число/месяц/год час:минута:секунда</p>

### ЖУРНАЛ СОБЫТИЙ

**ИНВ -> СЕТЬ ДД:ММ:ГГ**

Краткое наименование зафиксированного аварийного события с указанием времени фиксации аварии. При нажатии на цент. кнопку «Ввод» осуществляется заход в более подробное подменю.

<b>Переход работы байпаса с инверторов на сеть Ч/М/Г Ч:М:С</b>	Наименование подменю авария Отображён переход работы байпаса с инверторов на сеть  Момент фиксации в формате: число/месяц/год час:минута:секунда
--	--

### ЖУРНАЛ СОБЫТИЙ

**ПРИОР ИНВ ДД:ММ:ГГ**

Краткое наименование зафиксированного аварийного события с указанием времени фиксации аварии. При нажатии на цент. кнопку «Ввод» осуществляется заход в более подробное подменю.

<b>Смена приоритета работы байпаса с сети на инверторы Ч/М/Г Ч:М:С</b>	Наименование подменю авария Отображена смена приоритета работы байпаса с сети на инверторы  Момент фиксации в формате: число/месяц/год час:минута:секунда
--	---

### ЖУРНАЛ СОБЫТИЙ

**ПРИОР СЕТЬ ДД:ММ:ГГ**

Краткое наименование зафиксированного аварийного события с указанием времени фиксации аварии. При нажатии на цент. кнопку «Ввод» осуществляется заход в более подробное подменю.

<b>Смена приоритета работы байпаса с инверторов на сеть Ч/М/Г Ч:М:С</b>	Наименование подменю авария Отображена смена приоритета работы байпаса с инверторов на сеть  Момент фиксации в формате: число/месяц/год час:минута:секунда
---	--

### ЖУРНАЛ СОБЫТИЙ

#### СЕТЬ РУЧН ДД:ММ:ГГ

Краткое наименование зафиксированного аварийного события с указанием времени фиксации аварии. При нажатии на цент. кнопку «Ввод» осуществляется заход в более подробное подменю.

<b>Ручн упр байпасом работа только от сет Ч/М/Г Ч:М:С</b>  <b>ZZZZZ</b>	Наименование подменю авария Отображён режим ручного управления байпасом с работой от сети  Момент фиксации в формате: число/месяц/год час:минута:секунда Активировано/ Деактивировано
---	--

### ЖУРНАЛ СОБЫТИЙ

#### ИНВ РУЧН ДД:ММ:ГГ

Краткое наименование зафиксированного аварийного события с указанием времени фиксации аварии. При нажатии на цент. кнопку «Ввод» осуществляется заход в более подробное подменю.

<b>Ручн упр байпасом работа только от инв Ч/М/Г Ч:М:С</b>  <b>ZZZZZ</b>	Наименование подменю авария Отображён режим ручного управления байпасом с работой от инверторов  Момент фиксации в формате: число/месяц/год час:минута:секунда Активировано/ Деактивировано
---	--

Нажатие кнопки «Влево» приводит к возврату в основное меню.  
Подменю остальных инверторов аналогично подменю «**Инвертор №1**»

ИНВЕРТОР №1
U <sub>вых</sub> = XXX.X В
I <sub>вых</sub> = XX.XА
t <sub>инв</sub> = XX °С
P <sub>вых</sub> = XXXX Вт
U <sub>сети</sub> = XXX.X В
U <sub>шины</sub> = XXX.X
Выход

Напряжение на выходе инвертора (при наличии у инвертора байпаса, это напряжение после байпаса).  
Выходной ток инвертора.  
Температура радиатора охлаждения инвертора.  
Выходная мощность инвертора.  
Напряжение сети переменного тока на входе инвертора (при наличии у инвертора байпаса, иначе U<sub>сети</sub>=0 В).  
Напряжение на выходе инвертора (при наличии у инвертора байпаса, это напряжение до байпаса).  
Выход в основное меню.

Подменю «**Таблица инверторов**» отображает параметры инверторов:  
Температура отображается при нажатии кнопки «Вправо», при этом не отображается колонка

N	U	I	P	t
1	xxx	xxx	xxx	xx
		2		
-----				

Номер инвертора, выходные напряжение, ток, мощность и температура инвертора.  
Первый инвертор.  
Второй инвертор.  
И т.д.

напряжения. При нажатии кнопки «Влево», произойдет обратный эффект. Нажатие кнопки «Ввод» приводит к возврату в основное меню.

Вход в подменю «**Установки**» осуществляется нажатием кнопки «Ввод» и набором установленного номера пароля (**184**). Пункты подменю выбираются маркером «▶», перемещаемым кнопками «Вверх» или «Вниз» и нажатием кнопки «Ввод». Для инверторов используются только пункты «Время и дата», «Структура», «Инверторы» и «Ethernet».

Время и дата	Установка текущих даты и времени.
Структура	Вход в подменю задания количества инверторов и байпаса.
Зв.сигн. вык./вкл.	Включение или отключение звукового сигнала.
Отключение сигнала авария автом./ручн.	Установка автоматического или ручного съема аварийного сигнала (звукового и сигнала телеметрии).
Ethernet	Установка параметров Ethernet (см. ПРИЛОЖЕНИЕ 10).
Выход	Выход в основное меню.
Калибровки	Вход в закрытое подменю «Калибровки».

В подменю «Калибровки» (вход под паролем, доступ в меню только с разрешения завода-изготовителя) калибруются параметры каждого инвертора: выходные напряжение и ток, температура, напряжение шины, напряжение сети и выходная мощность.

Параметры инверторов можно контролировать по сети Ethernet наряду с параметрами других устройств подключенных к УКУ.

### 1.3.8 Подключение УКУ-207.14 LAN 3U

УКУ-207.14 LAN 3U – 48(60)(24)В или 220В состоит из блока сопряжения, непосредственно УКУ-207.14 и отсека для автоматических выключателей (АВ).

Габаритные размеры УКУ-207.14 LAN 3U приведены в ПРИЛОЖЕНИИ 7.

Блок сопряжения УКУ имеет симметричные разъемы питания спереди и сзади (см. ПРИЛОЖЕНИЯ 7, 8). Напряжение питания составляет (20 ÷ 75)В постоянного тока для исполнения 48(60)(24)В или (150 ÷ 250)В постоянного тока для исполнения 220В. Полярность подключения не имеет значения, т.к. блок содержит диодный мост.

Разъемы контактов реле сигнализации также продублированы спереди и сзади, а назначение реле программируется предприятием-изготовителем по запросу заказчика. На лицевой панели блока сопряжения имеется разъем DB-9F для соединения с инверторами в исполнении 2U.

Сзади на блоке сопряжения установлен разъем IDCC-10M для соединения с 3U инверторами с помощью десятижильного шлейфа.

На передней панели УКУ находятся разъем LAN для связи по Ethernet и разъем RS232 для программирования УКУ.

Штатно УКУ не комплектуется АВ, хотя в их отсеке для возможного монтажа установлена DIN – рейка длиной 300мм. Заказчик может использовать отсек для установки модульных автоматов.

Также в УКУ-207.14 LAN 3U возможна установка второго УКУ и блока сопряжения для мониторинга второй группы инверторов.

Необходимая комплектация и напряжение питания УКУ-207.14 должна быть указана при заказе, например, УКУ-207.14 LAN 3U-48(60)(24)В или УКУ-207.14 LAN 3U-220В, или 2 х УКУ-207.14 LAN 3U-48(60)(24)В или 220В.

#### **1.4 Средства измерения, инструмент и принадлежности**

Для выполнения работ по техническому обслуживанию и текущему ремонту должны применяться следующие средства измерения:

- Мегаомметр ПСИ 2500. Выходное напряжение 2500 В. Диапазон измерений сопротивления изоляции от 0 до 1000 МОм. Класс точности 15.
- Мультиметр GDM354А.
- Шунт 50 А, класс точности - 0,5.

#### **Примечания**

- Вся контрольно- измерительная аппаратура должна быть поверена.
- Допускается использовать другие измерительные приборы с характеристиками не хуже указанных выше.

#### **1.5 Маркировка и пломбирование**

На инверторе имеется этикетка, содержащая информацию:

- наименование и обозначение исполнения инвертора;
- наименование изготовителя;
- входное напряжение DC;
- потребляемую мощность;
- выходное напряжение;
- частота выходного напряжения;
- наименование страны изготовления;
- дату изготовления (месяц, год);
- порядковый номер по системе нумерации предприятия –изготовителя,
- номер технических условий;
- знак ЕАС согласно РЕШЕНИЮ от 15 июля 2011г №711 «О едином знаке обращения продукции на рынке государств-членов Таможенного Союза».

Корпус инвертора не имеет пломб.

#### **1.6 Упаковка**

Заводская упаковка обеспечивает защиту от климатических воздействий и механических повреждений при транспортировании, погрузочно-разгрузочных работах и хранении.

Инвертор упаковывают в картонные коробки по ГОСТ 9142 с использованием предохранительных прокладок..

При упаковке могут быть использованы дополнительные упаковочные средства: полиэтиленовая пленка по ГОСТ 10354-82, ГОСТ 25951-83, заглушки и т.п.

Поставка инвертора сопровождается товарной документацией, уложенными в пакет из полиэтиленовой пленки.

## **2 Использование по назначению**

### **2.1 Эксплуатационные ограничения**

Организация эксплуатации инвертора должна соответствовать требованиям «Правил технической эксплуатации электроустановок потребителей», а также «Правил техники безопасности при эксплуатации электроустановок».

### **2.2 Подготовка инвертора к использованию**

#### **2.2.1 Меры безопасности при подготовке к работе**

При нахождении инвертора при температуре окружающего воздуха менее минус 0 °С необходимо выдержать устройство в течение 4 часов в нормальных климатических условиях, перед началом работы.

Необходимо изучить все разделы настоящего руководства.

#### **2.2.2 Объём и последовательность внешнего осмотра изделия**

Распаковать провести внешний осмотр и убедиться в отсутствии механических повреждений, проверить комплектность поставки и соответствие заводского номера с паспортом.

#### **2.2.3 Правила и порядок осмотра рабочих мест**

Выбрать место для установки инвертора, при этом необходимо соблюдать следующее :

- инвертор должен устанавливаться в хорошо проветриваемом помещении;
- условия рабочей окружающей среды (п.1.2 таблица2);
- свободный доступ оператора во время работы;
- наличие заземляющего проводника в помещении;

#### **2.2.4 Правила и порядок осмотра и проверки готовности инвертора к использованию**

Первичная проверка технического состояния инвертора проводится после длительного хранения изделия или получения изделия из ремонта.

Инвертор осмотреть и убедиться в отсутствии:

- механических повреждений корпуса;
- отсутствия внешних повреждений изоляции разъема;

## **3 Меры безопасности**

3.1 Организация эксплуатации инверторной системы должна соответствовать требованиям «Правил технической эксплуатации электроустановок потребителей», а также «Правил техники безопасности при эксплуатации электроустановок».

3.2 К работе с инверторной системой допускаются лица, ознакомившиеся с паспортом и настоящим руководством по эксплуатации, прошедшие инструктаж по технике безопасности, аттестованные и имеющие квалификационную группу не ниже третьей для электроустановок до 1000В.

3.3 Перед включением каждый корпус инверторной системы и корпус шкафа, в котором она установлена, должен быть соединен с шиной заземления проводником сечением не менее 2,5мм<sup>2</sup>.

3.4 При работе с включенной инверторной системой необходимо помнить, что внутри корпуса имеется опасное для жизни напряжение постоянного и переменного тока.

3.5 Мощность нагрузки (активная и полная) инверторной системы не должна превышать указанного выше значения.

3.6 Запрещается эксплуатация инверторной системы вне помещений и в помещениях с химически активной или взрывоопасной средой.

**3.7 Запрещается перекрывать чем-либо вентиляционные отверстия корпуса инвертора.**

3.8 Ремонт инвертора следует производить на предприятии-изготовителе.

#### 4 Возможные неисправности и методы их устранения

№ п/п	Вид неисправности, внешнее проявление	Вероятная причина	Метод устранения
1.	При включении не светится желтый светодиод «Вход».	Напряжение DC питания инвертора отсутствует или ниже напряжения включения.	Измерить входное напряжение и обеспечить его необходимую величину.
2.	Желтый светодиод светится, зеленый светодиод мигает с частотой $\approx 2$ Гц *.	Инвертор не запускается, так как недостаточна мощность источника питания DC или велико сопротивление подводящих проводников и вследствие этого велико падение напряжения на них. Инвертор не запускается, так как не установлен разъем CAN с перемычкой или не установлена внутренняя перемычка (см п.9).	Проверить запуск инвертора без нагрузки. Если он успешный, то увеличить мощность источника питания DC, увеличить сечение подводящих проводников или установить перед входом инвертора конденсатор достаточной емкости. Установить разъем CAN с перемычкой (см.п.9)
3.	При включении двух инверторов на параллельную работу у одного не светится зеленый светодиод, у второго он мигает с частотой $\approx 2$ Гц.	Второй инвертор не подключается, так как не скоммутирован шлейф CAN (CAN INF-CAN SINН) или, если шлейф подключен, внутри инвертора не состыкован разъем CAN с платой управления (см. ПРИЛОЖЕНИЕ 9).	В первом случае установить шлейф CAN (см. ПРИЛОЖЕНИЕ 6), Во втором случае снять верхнюю крышку и проверить подключение разъема CAN к плате управления (см. ПРИЛОЖЕНИЕ 9).
4.	При холостом ходе или номинальной нагрузке отключается автомат «ВХОД DC».	Напряжение DC не постоянное, а пульсирующее, например, от трехфазного выпрямителя.	Подать постоянное напряжение или установить входной диод и L-С фильтр с соответствующими параметрами.
5.	Отключается автомат «ВХОД DC».	Инвертор вышел из строя.	Отправить в ремонт на предприятие–изготовитель.

\*у ведущего инвертора зеленый светодиод «Работа» моргает одинарной вспышкой 1 раз в 3 секунды, а в остальное время горит непрерывно, что подразумевает нормальный режим работы.

#### 5 Действия в экстремальных ситуациях (пожар, потоп, землетрясение, короткое замыкание)

- прекратить работу;
- отключить автоматические выключатели на вводном щитке;
- сообщить о происшедшем по телефону 01 или с мобильного телефона 112 в пожарную охрану, при этом необходимо назвать адрес объекта, место возникновения пожара, свою фамилию.

#### 6 Текущий ремонт

Общие указания

Текущий ремонт осуществляет предприятие -изготовитель или сервисный центр имеющий разрешение производителя на проведение данного вида работ.

Отправьте инвертор изготовителю в ремонт с письменным указанием характера неисправности.

#### 7 Правила и условия хранения

Инверторы должны храниться в отапливаемых помещениях при температуре воздуха от плюс 5 до плюс40° С и относительной влажности воздуха не более 80 %.

Складские помещения и транспортные средства, в которых хранятся и перевозятся инверторы, не должны содержать паров кислот, щелочей и других химически активных веществ. Срок хранения продукции при соблюдении требований настоящего раздела ТУ не должен превышать 12 месяцев.

#### 8 Правила и условия транспортирования

Транспортирование и хранение инверторов и эксплуатационной документации должно осуществляться в соответствии с требованиями раздела 4 по ГОСТ 21552 и требованиями ГОСТ 9.014 автомобильным, железнодорожным и авиационным транспортом на любые расстояния.

Вовремя погрузочно-разгрузочных работ и транспортирования ящики не должны подвергаться резким ударам и воздействию атмосферных осадков.

Транспортирование инвертора должно производиться в соответствии с действующими на данном виде транспорта правилами, утвержденными в установленном порядке.

### **9 Правила и условия утилизации**


По истечении срока службы продукция утилизируется согласно Федерального Закона от 24 июня 1998 г. № 89-ФЗ "Об отходах производства и потребления" включая порядок ее подготовки, хранения и транспортирования к месту утилизации.

Утилизация отходов материалов – согласно СанПиН 2.1.3684-21.

Допускается утилизацию осуществлять на договорной основе с фирмой, имеющей соответствующую лицензию.

### **10 Сведения о подтверждении соответствия**

Силовой преобразователь тока (инвертор) соответствует требованиям технических условий ТУ 27.11.50-009-14769626-2020, техническим регламентам ТР ТС 004/2011 "О безопасности низковольтного оборудования"; ТР ТС 020/2011 "Электромагнитная совместимость технических средств".

 Декларация о соответствии ЕАЭС № RU Д- RU.PA10.B.60276/23 действует с 13.12.2023 по 12.12.2028.

### **11 Гарантии изготовителя**

Предприятие-изготовитель гарантирует соответствие изделия требованиям технических условий при соблюдении потребителем условий транспортирования, хранения, монтажа и эксплуатации, предусмотренных в эксплуатационной документации. Средний срок службы 20 лет. Срок службы вентиляторов охлаждения 37500 часов.

Гарантийный срок хранения – один год с даты изготовления. Гарантийный срок эксплуатации – три года с даты изготовления. Предприятие-изготовитель производит бесплатный ремонт изделия, отказавшего в течение гарантийного срока эксплуатации при наличии паспорта и соблюдении правил транспортирования, хранения, монтажа и эксплуатации. Гарантийные обязательства недействительны, если изделие вышло из строя вследствие неправильного транспортирования, хранения, монтажа и эксплуатации, и имеет механические повреждения и следы самостоятельного ремонта или модернизации.

### **12 Рекламации**

В случае несоответствия изделия техническим параметрам или его отказе потребитель имеет право предъявить рекламацию с указанием продолжительности работы, места, времени и характера отказа. Рекламация высылается по адресу предприятия-изготовителя с актом, подписанным руководителем технической службы предприятия-потребителя. В акте должны быть указаны: дата изготовления, характер неисправности, дата и место установки и адрес потребителя.

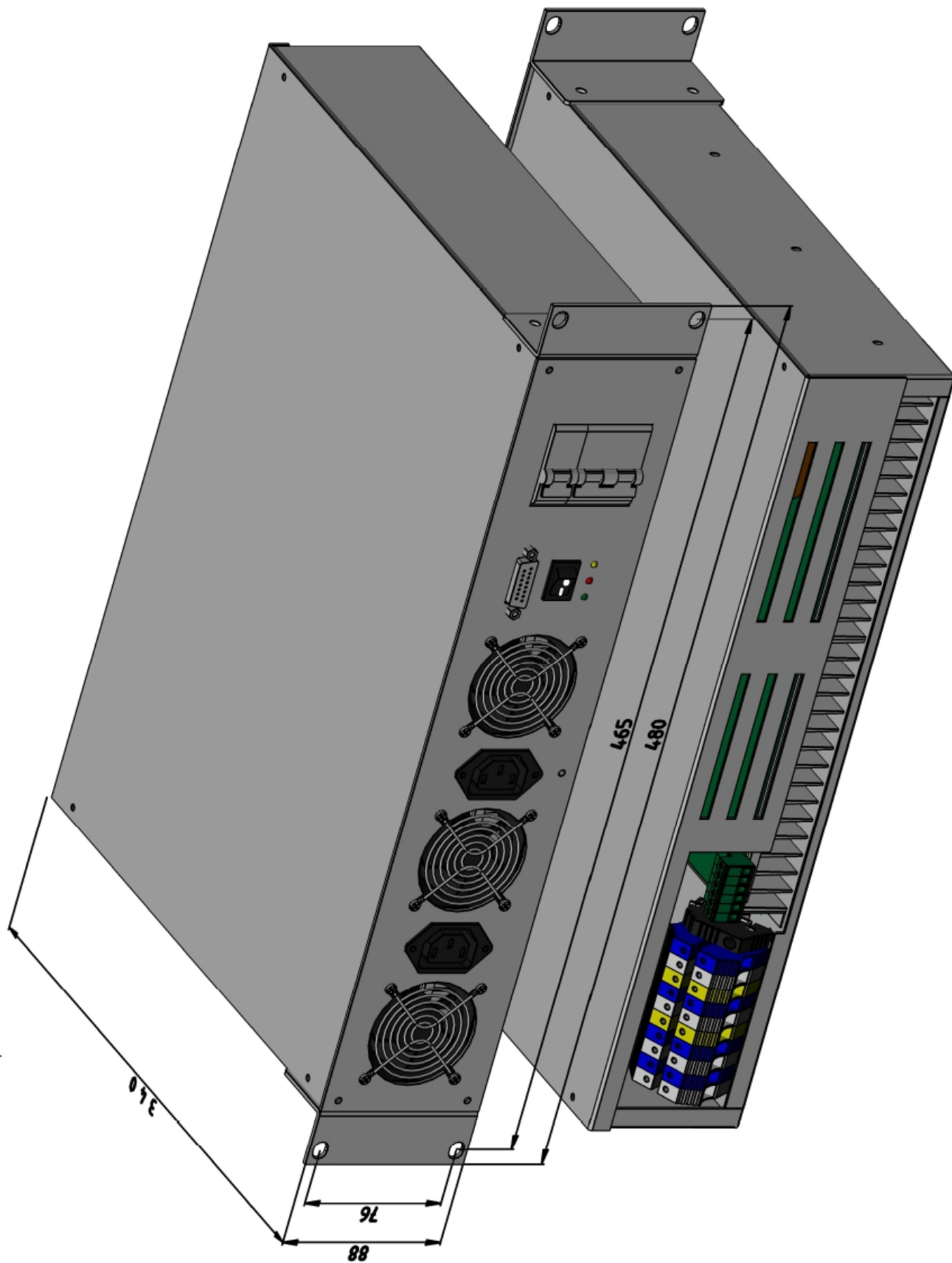
### **13 Адрес юридического лица изготовителя**

Место нахождения (адрес юридического лица) и адрес места осуществления деятельности: 630048, Россия, Новосибирская область, город Новосибирск, улица Немировича-Данченко, дом 120/2, офисы 201, 202, 203, 217, 218, 220. Номер телефона: +7(383) 325 12 35.

Адрес электронной почты: spa3000@gmail.com.; www.vorpostnsk.ru

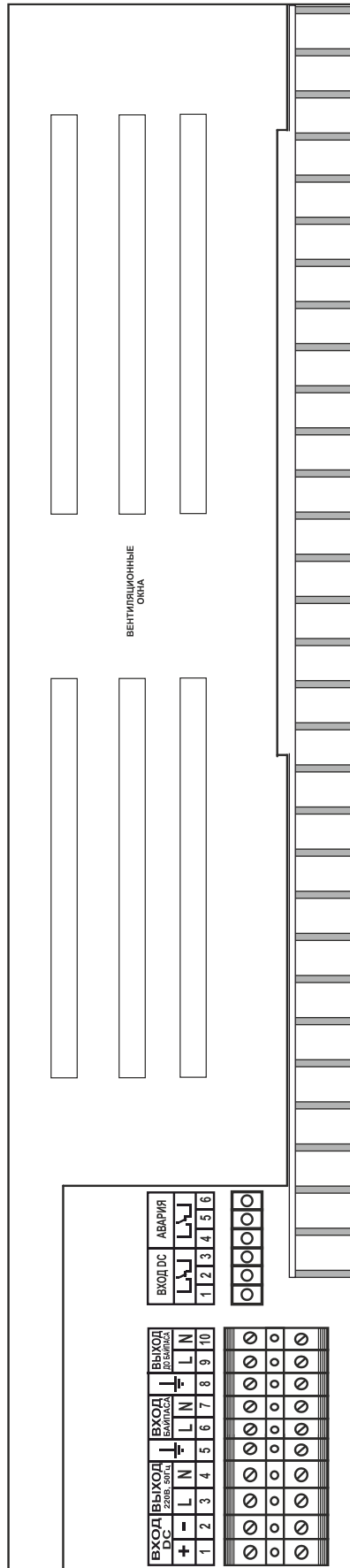
**Производитель оставляет за собой право на внесение технических изменений и совершенствований, не ухудшающих характеристик инверторов в соответствии с техническими условиями. Данные изменения производитель вносит в новые версии руководств по эксплуатации.**

# ПРИЛОЖЕНИЕ 1 Внешний вид инвертора

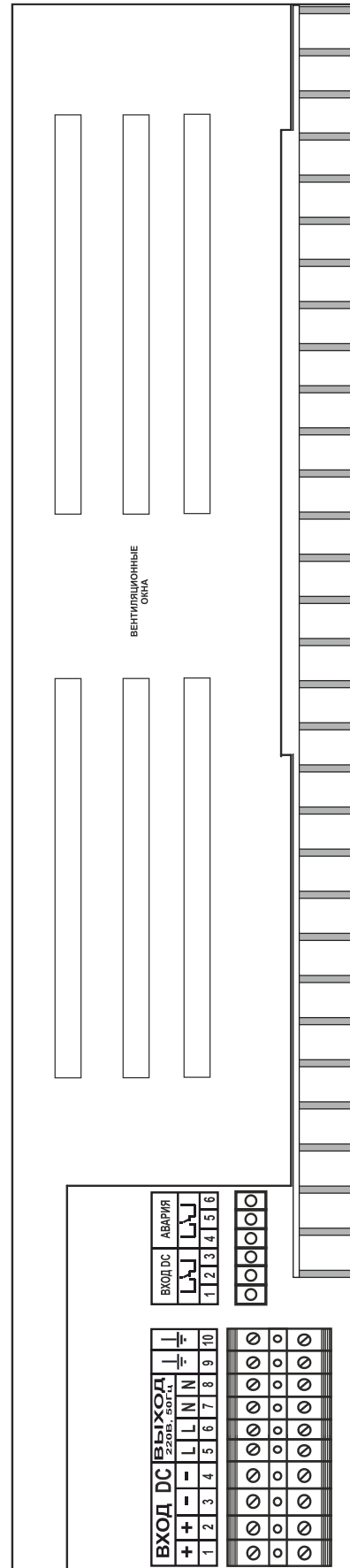


## Приложение 2 Вид инвертора сзади

**А) DC/AC-XXX/XXX В-XXXX ВА-2U-ВР**

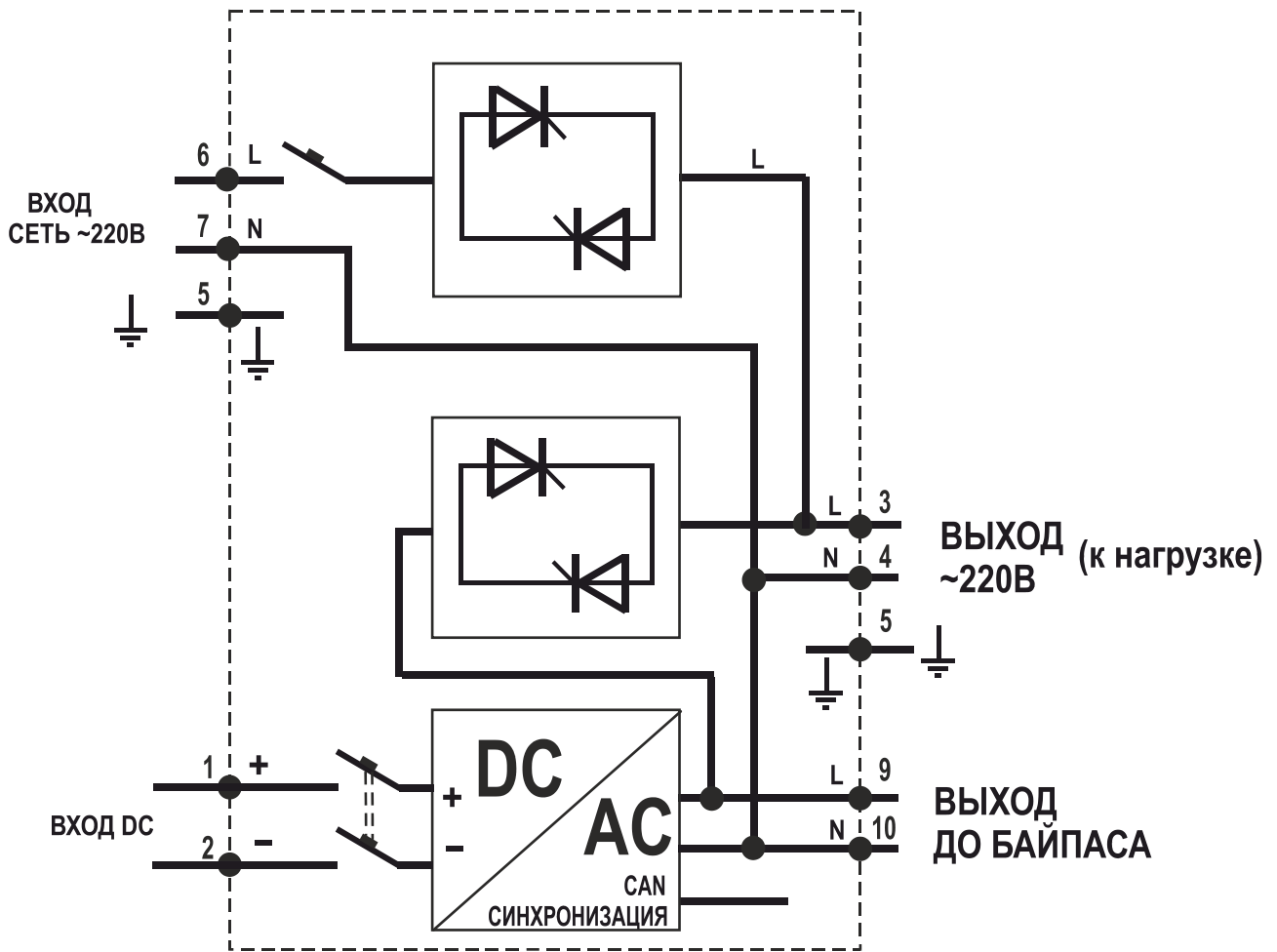


**Б) DC/AC-XXX/XXX В-XXXX ВА-2U-Р**



### Приложение 3 Схема подключения одиночно работающего инвертора

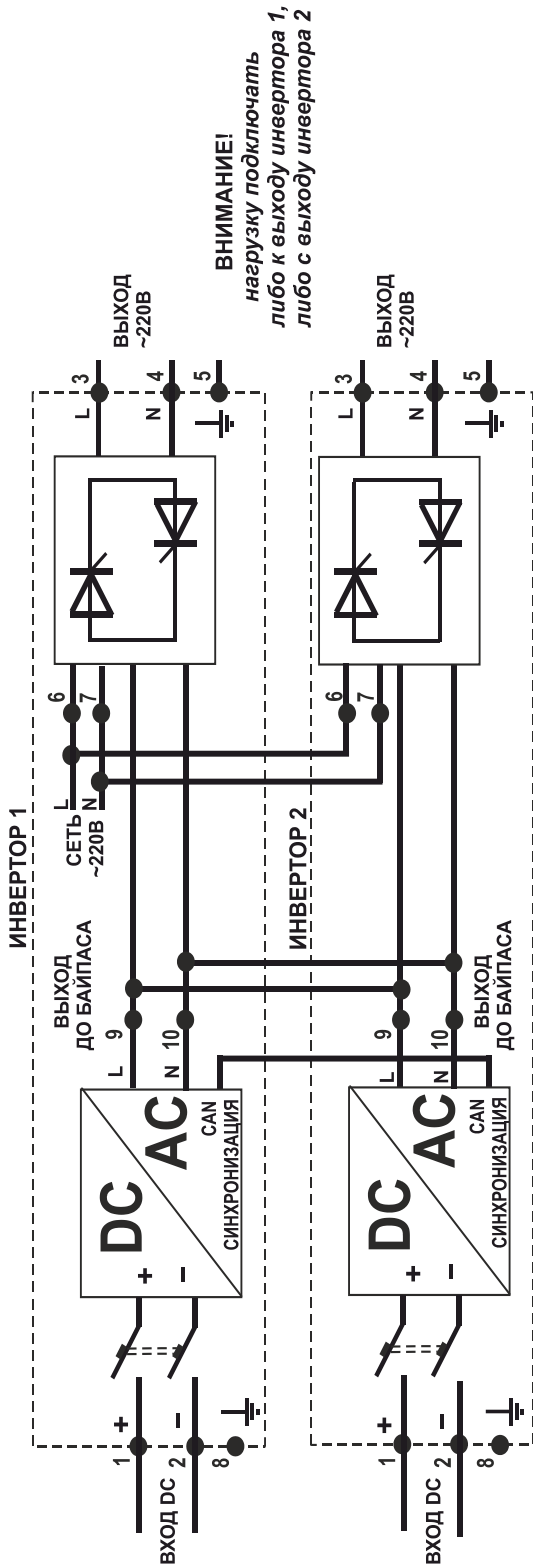
#### ИНВЕРТОР



ВХОД DC		ВЫХОД 220В, 50Гц			⏚	ВХОД БАЙПАСА			⏚	ВЫХОД ДО БАЙПАСА	
+	-	L	N	L		N	L	N			
1	2	3	4	5	6	7	8	9	10		

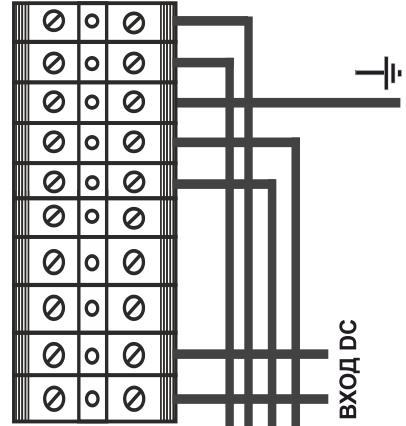
⊗	⊗	⊗	⊗	⊗	⊗	⊗	⊗	⊗	⊗
⊙	⊙	⊙	⊙	⊙	⊙	⊙	⊙	⊙	⊙
⊗	⊗	⊗	⊗	⊗	⊗	⊗	⊗	⊗	⊗

# Приложение 4 Схема подключения двух инверторов с внутренним байпасом на параллельную работу



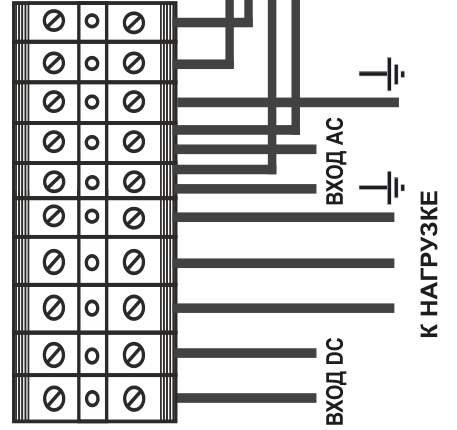
КЛЕММНИК ИНВЕРТОРА 2

ВХОД DC	ВХОД 220В, 50Гц	ВХОД БАЙПАСА	ВХОД ДО БАЙПАСА	ВХОД ДО БАЙПАСА
+	L	L	L	L
-	N	N	N	N
1	2	3	4	5
6	7	8	9	10

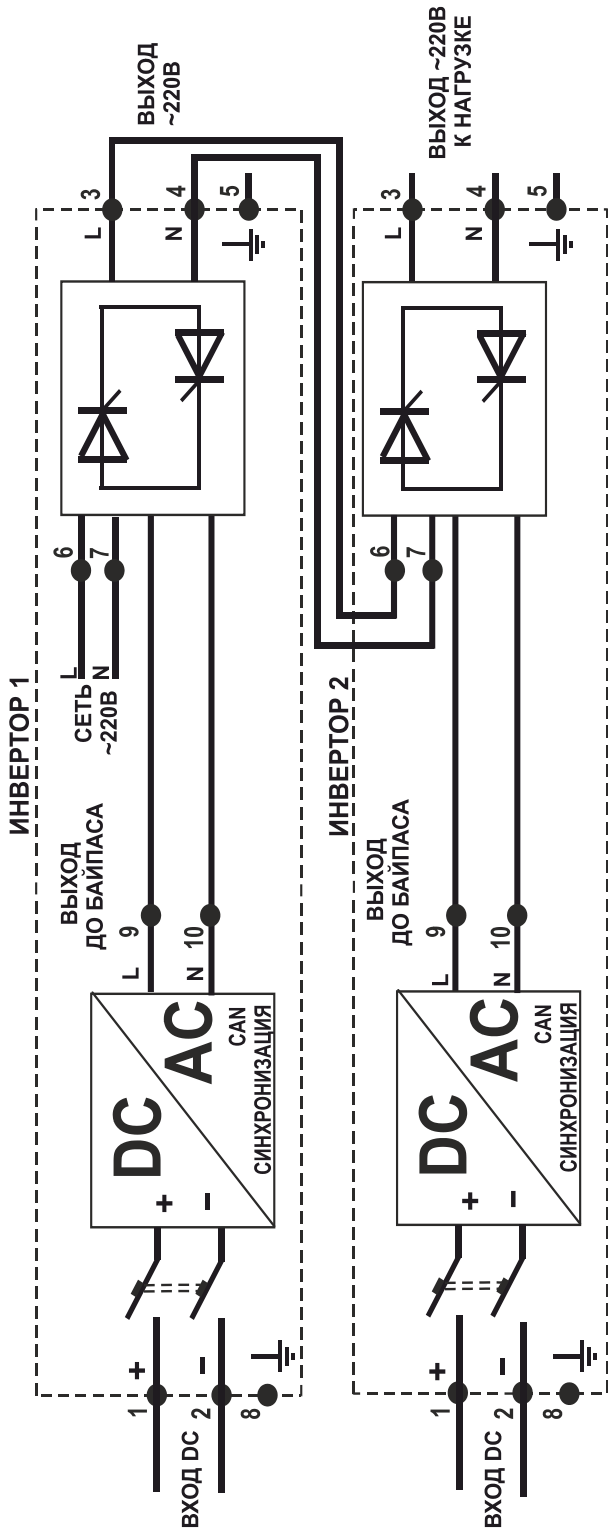


КЛЕММНИК ИНВЕРТОРА 1

ВХОД DC	ВХОД 220В, 50Гц	ВХОД БАЙПАСА	ВХОД ДО БАЙПАСА	ВХОД ДО БАЙПАСА
+	L	L	L	L
-	N	N	N	N
1	2	3	4	5
6	7	8	9	10

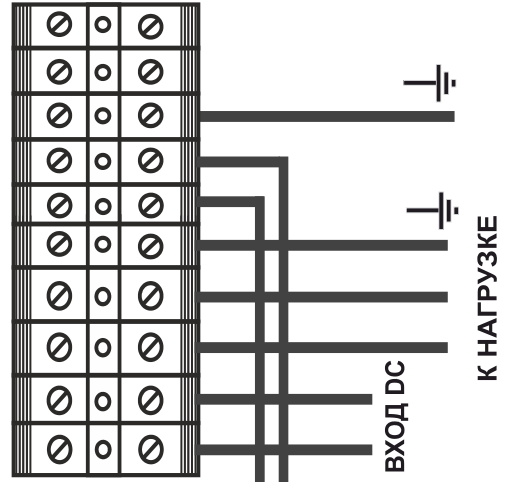


## Приложение 5 Схема подключения двух инверторов с внутренним байпасом на работу с резервированием питания нагрузки



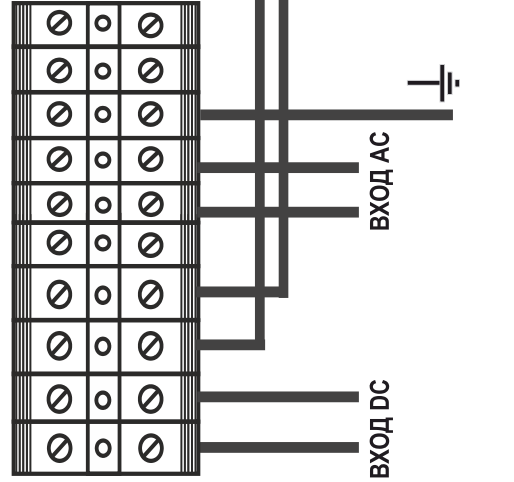
КЛЕММНИК ИНВЕРТОРА 2

ВХОД DC	ВХОД 220В, 50Гц	ВХОД БАЙПАСА	ВХОД ДО БАЙПАСА	ВЫХОД ДО БАЙПАСА
+	L	L	L	L
-	N	N	N	N
1	2	3	4	5
6	7	8	9	10



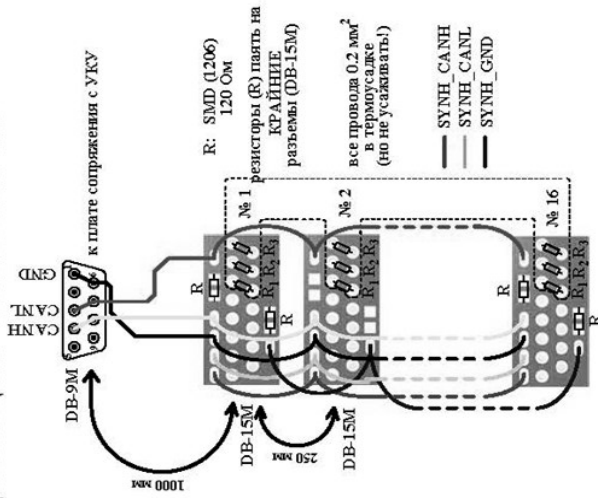
КЛЕММНИК ИНВЕРТОРА 1

ВХОД DC	ВХОД 220В, 50Гц	ВХОД БАЙПАСА	ВХОД ДО БАЙПАСА	ВЫХОД ДО БАЙПАСА
+	L	L	L	L
-	N	N	N	N
1	2	3	4	5
6	7	8	9	10



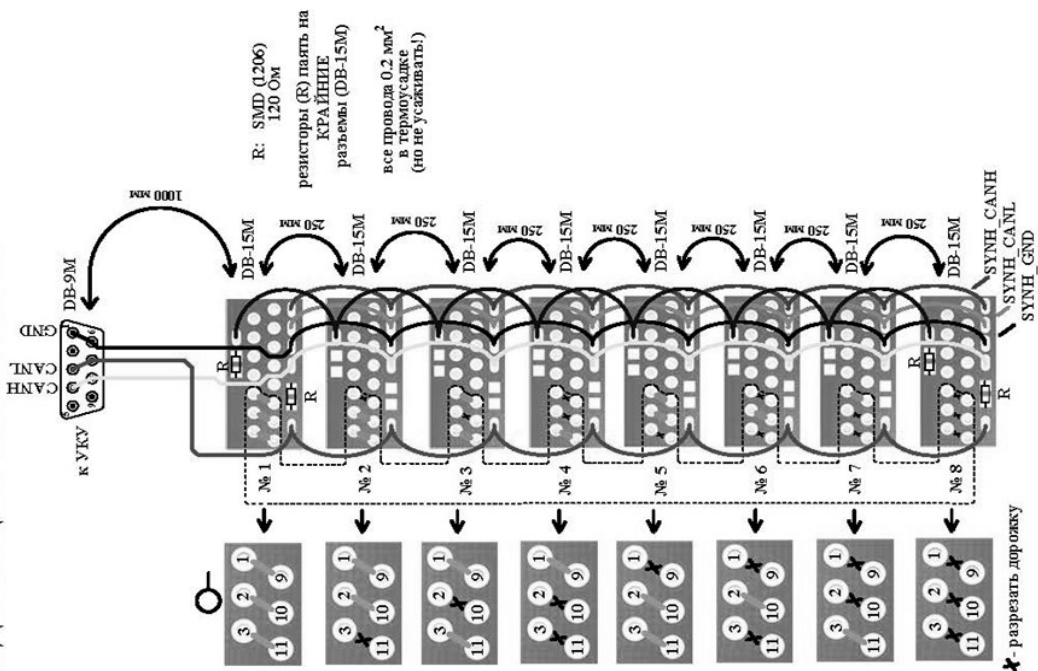
# Приложение 6 Цифровая и аналоговая адресация инверторов при включении на параллельную работу

## АНАЛОГОВАЯ АДРЕСАЦИЯ ИНВЕРТОРОВ

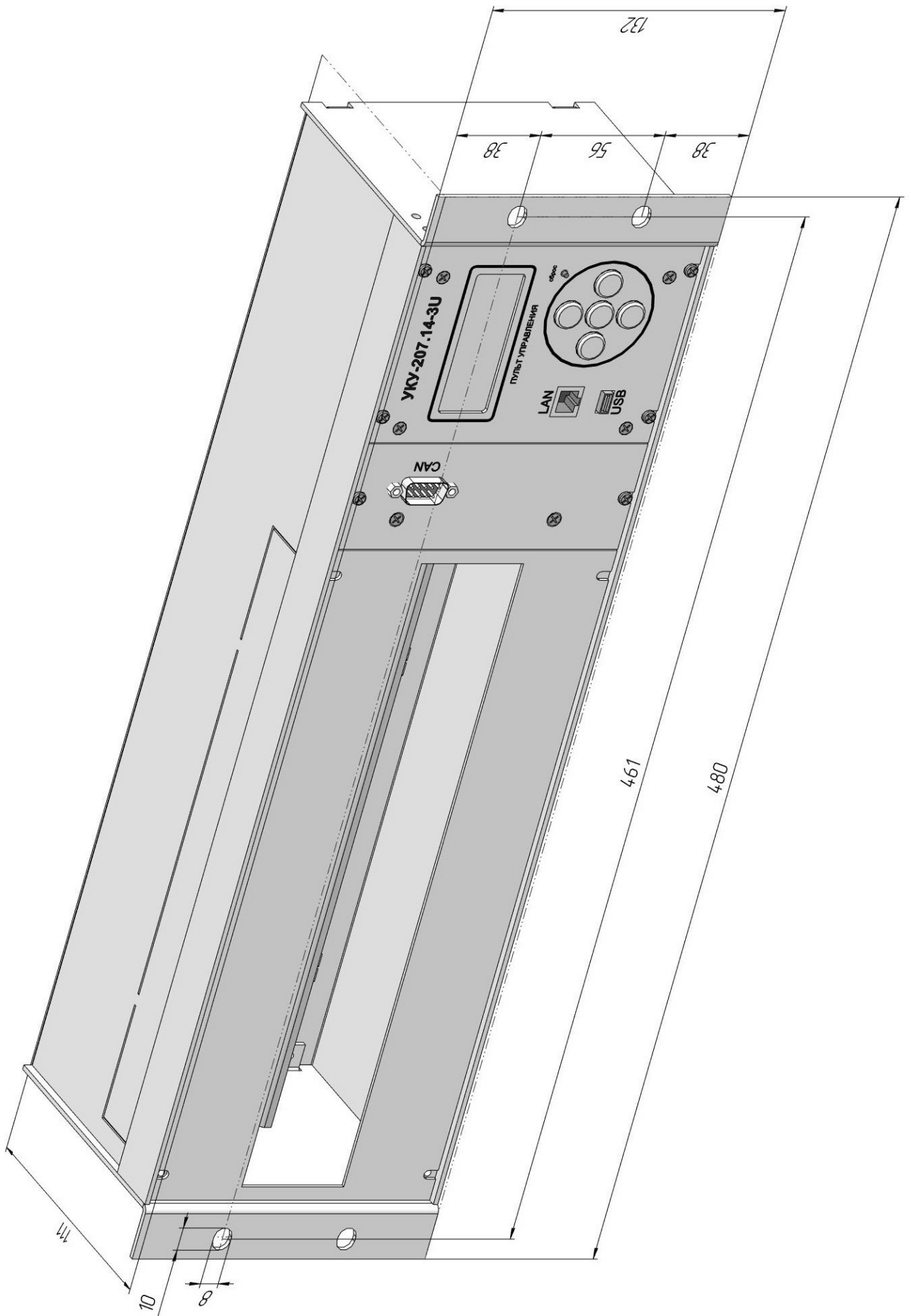


Адрес инвертора	R1 значение резистора	R2 значение резистора	R3 значение резистора
1	10 Ом		
2	4К7	10 Ом	
3	10К		
4	22К		
5	10 Ом		
6	4К7	4К7	10 Ом-фаза А 4К7-фаза В 10К-фаза С
7	10К		
8	22К		
9	10 Ом		
10	4К7		
11	10К	10К	
12	22К		
13	10 Ом		
14	4К7		
15	10К	22К	
16	22К		

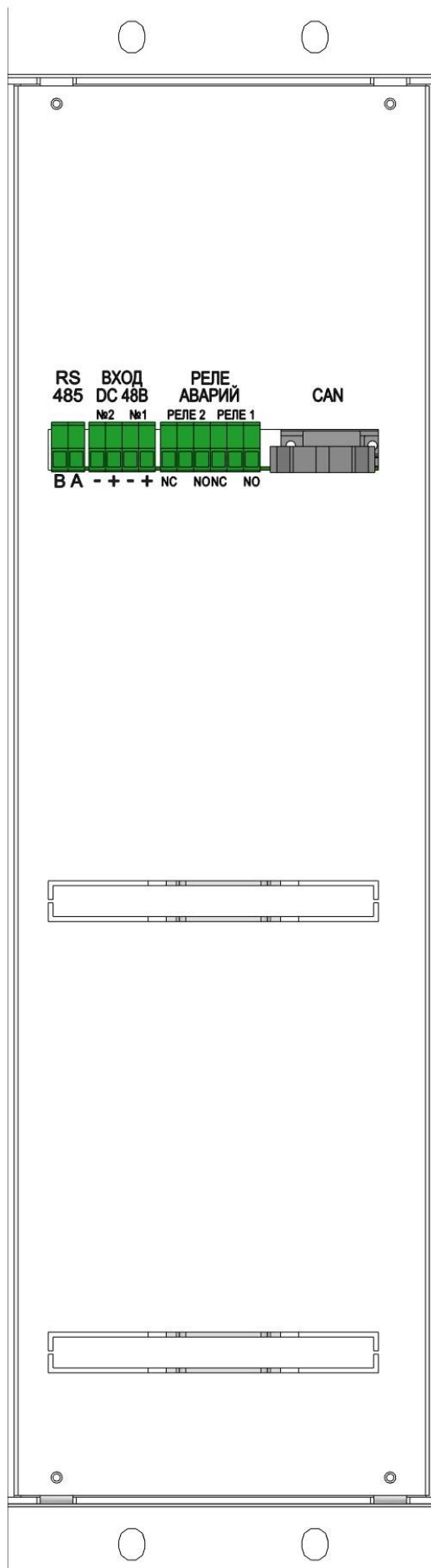
## ЦИФРОВАЯ АДРЕСАЦИЯ ИНВЕРТОРОВ



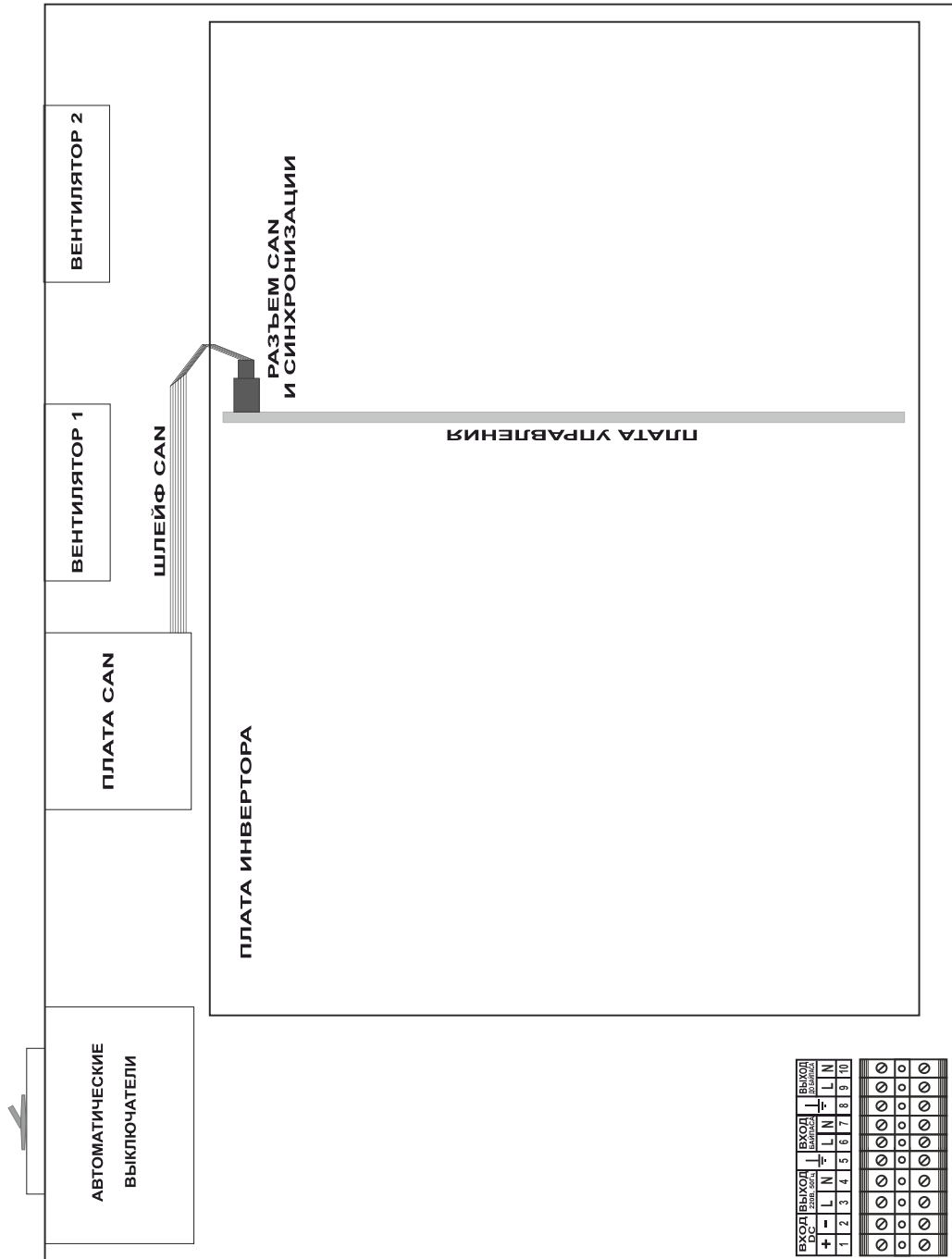
# Приложение 7 Габаритный чертеж УКУ-207.14-3U



# Приложение 8 вид сзади УКУ-207.14-3U



# Приложение 9 Вид инвертора сверху при снятой крышке



## НАСТРОЙКА ПАРАМЕТРОВ ETHERNET (03.07.2025)

(для ПО УКУ версии 10.12.1687, сборка от 02.07.2025 и новее)

Инверторная система с устройством контроля и управления УКУ-207.12 (УКУ-207.14) предоставляет возможность мониторинга и управления по сети Ethernet (LAN).

Связь УКУ по сети Ethernet осуществляется по протоколу SNMP. Для мониторинга и управления по этому протоколу на компьютере оператора необходимо установить соответствующее программное обеспечение (ПО) и присоединить к нему MIB-файл, описывающий структуру управляющей информации системы. В УКУ инверторной системы необходимо произвести правильную настройку параметров работы Ethernet(LAN).

ПО для SNMP мониторинга является коммерческим продуктом, с инверторной системой не поставляется и приобретается отдельно.

В УКУ настройка параметров **Ethernet** выполняется в подменю «**Ethernet**» меню «**Установки**». Это подменю имеет приведённые ниже пункты, которые выбираются маркером «▶», перемещаемым кнопками «Вверх», «Вниз» устройства контроля и управления (УКУ).

### «Ethernet»

<b>Ethernet</b> <b>вкл./выкл.</b>	Включение (отключение) <b>Ethernet</b> . Включение производить при подключенном кабеле <b>Ethernet</b> . При отсоединении кабеля <b>Ethernet</b> отключается.
<b>DHCPклиент</b> <b>вкл./выкл.</b>	Включение (отключение) функции автоматического получения IP – адреса от сервера. (Рекомендуемое состояние – <b>выкл.</b> )
<b>IP адрес</b> <b>XXX.XXX.XXX.XXX</b>	IP – адрес данной инв. системы из определенного администратором диапазона адресов вашей локальной сети.*
<b>Маска подсети</b> <b>XXX.XXX.XXX.XXX</b>	Задание маски подсети, при локальной сети не более 254 устройств маска 255.255.255.0.
<b>Шлюз</b>	IP – адрес сетевого шлюза.
<b>Порт чтения</b>	См. **
<b>Порт записи</b>	См. **
<b>Community</b>	Задание пароля доступа к чтению и записи.***
<b>Адресат для TRAP №1</b> <b>XXX.XXX.XXX.XXX</b> <b>или неактивен</b>	IP – адрес компьютера №1, осуществляющего через SNMP протокол мониторинг и управление инверторной системой.
<b>Адресат для TRAP №2</b> <b>XXX.XXX.XXX.XXX</b> <b>или неактивен</b>	IP – адрес компьютера №2, осуществляющего через SNMP протокол мониторинг и управление инверторной системой.

Адресат для TRAP №3

XXX.XXX.XXX.XXX

или неактивен

Адресат для TRAP №4

XXX.XXX.XXX.XXX

или неактивен

Адресат для TRAP №5

XXX.XXX.XXX.XXX

или неактивен

Пароль WEBинтер.-са

MAC-адрес:

XX:XX:XX:XX:XX:XX

Выход

IP – адрес компьютера №3, осуществляющего через SNMP протокол мониторинг и управление инверторной системой.

IP – адрес компьютера №4, осуществляющего через SNMP протокол мониторинг и управление инверторной системой.

IP – адрес компьютера №5, осуществляющего через SNMP протокол мониторинг и управление инверторной системой.

Пароль доступа на удаленный мониторинг и параметрирование по WEB (HTTP). Возможно задать цифры от 0 до 9, буквы латинского алфавита большие и маленькие, а также спец символ окончания пароля «\*». Если в каком-то разряде установить спец символ «\*», то паролем будет считаться только те символы, которые стоят непосредственно ДО спец символа «\*».

Отображение MAC-адреса контроллера УКУ.

Выход из подменю «Ethernet».

*Чтобы введенные установки вступили в силу УКУ необходимо перезагрузить с помощью кнопки «Сброс» на лицевой панели УКУ.*

\* Установка начинается с высшего разряда с помощью кнопок «Влево», «Вправо» устройства контроля и управления (УКУ) инверторной системы. Фиксация набранного значения и переход к следующему разряду осуществляется кратковременным удержанием нажатой ( $\approx 1 \div 1,5$ сек.) кнопки «Ввод» УКУ.

\*\* Порт чтения, определяемый используемым ПО. Для работы со встроенной Java -программой (при ее наличии) установить значение **161**. Для работы с коммерческим ПО возможно любое другое значение, совпадающее с установками этого ПО.

Порт записи, определяемый используемым ПО. Для работы со встроенной Java –программой (при ее наличии) установить значение **162**. Для работы с коммерческим ПО возможно любое другое значение, совпадающее с установками этого ПО.

\*\*\* Имеет восемь разрядов, каждый из которых можно задать цифрой от 0 до 9 либо буквой латинского алфавита. Установка начинается с высшего разряда с помощью кнопок «Влево», «Вправо» УКУ. Фиксация набранного значения и переход к следующему разряду осуществляется кратковременным удержанием нажатой ( $\approx 1 \div 1,5$ сек.) кнопки «Ввод» УКУ.

Для работы по протоколу SNMP дополнительно (по запросу) высылается mib-файл.

**Описание MIB-файла для инверторов серии 2500ВА и 4000ВА  
(и соответствующего им байпаса при наличии) (10.12.2024)  
(для ПО УКУ версии 10.12.1331, сборка от 09.12.2024 и новее)  
mib-файл UKU207INV-20241209.mib)**

***displayDeviceInfo:(информация о структуре)***

displayDeviceInfoCode (только для чтения) OID .1.3.6.1.4.1.33183.25.1.1	Системный код: - 24110: инверторная система с байпасом, входное напряжение AC220/DC24В, выходное AC220В. - 48110: инверторная система с байпасом, входное напряжение AC220/DC(48-60В), выходное AC220В. - 110110: инверторная система с байпасом, входное напряжение AC220/DC(110-150В), выходное AC220В. - 220110: инверторная система с байпасом, входное напряжение AC220/DC220В, выходное AC220В. - 24130: инверторная система с байпасом, входное напряжение AC380/DC24В, выходное AC380В. - 48130: инверторная система с байпасом, входное напряжение AC380/DC(48-60В), выходное AC380В. - 110130: инверторная система с байпасом, входное напряжение AC380/DC(110-150В), выходное AC380В. - 220130: инверторная система с байпасом, входное напряжение AC380/DC220В, выходное AC380В. - 24010: инверторная система без байпаса, входное напряжение DC24В, выходное AC220В. - 48010: инверторная система без байпаса, входное напряжение DC(48-60В), выходное AC220В. - 110010: инверторная система без байпаса, входное напряжение DC(110-150В), выходное AC220В. - 220010: инверторная система без байпаса, входное напряжение DC220В, выходное AC220В. - 24030: инверторная система без байпаса, входное напряжение DC24В, выходное AC380В. - 48030: инверторная система без байпаса, входное напряжение DC(48-60В), выходное AC380В. - 110030: инверторная система без байпаса, входное напряжение DC(110-150В), выходное AC380В. - 220030: инверторная система без байпаса, входное напряжение DC220В, выходное AC380В. - 24011: инверторная система без байпаса, входное напряжение AC220/DC24В, выходное AC220В. - 48011: инверторная система без байпаса, входное напряжение AC220/DC(48-60В), выходное AC220В. - 110011: инверторная система без байпаса, входное напряжение AC220/DC(110-150В), выходное AC220В. - 220011: инверторная система без байпаса, входное напряжение AC220/DC220В, выходное AC220В. - 24031: инверторная система без байпаса, входное напряжение AC380/DC24В, выходное AC380В. - 48031: инверторная система без байпаса, входное напряжение AC380/DC(48-60В), выходное AC380В. - 110031: инверторная система без байпаса, входное напряжение AC380/DC(110-150В), выходное AC380В. - 220031: инверторная система без байпаса, входное напряжение AC380/DC220В, выходное AC380В.
displayDeviceInfoSerial (только для чтения) OID .1.3.6.1.4.1.33183.25.1.2	Серийный номер.
displayDeviceInfoLocation (для чтения/записи) OID .1.3.6.1.4.1.33183.25.1.3	Географическое расположение. Устанавливается пользователем.
displayDeviceInfoNumOfInvertors	Количество введенных инверторов в структуру.

(только для чтения) OID .1.3.6.1.4.1.33183.25.1.4	
displayDeviceInfoNumOfBypass (только для чтения) OID .1.3.6.1.4.1.33183.25.1.5	Количество введенных байпасов в структуру.
displayDeviceInfoNumOfOutputPhases (только для чтения) OID .1.3.6.1.4.1.33183.25.1.6	Количество фаз выходного напряжения.

***displayINVTable:(таблица параметров инверторов)***

displayINVNumber (только для чтения) OID .1.3.6.1.4.1.33183.25.4.1.1	Номер инвертора в таблице.
displayINVOutputVoltage (только для чтения) OID .1.3.6.1.4.1.33183.25.4.1.2	Текущее выходное напряжение инвертора (напряжение ДО выходного реле). Точность 0,1В.
displayINVOutputCurrent (только для чтения) OID .1.3.6.1.4.1.33183.25.4.1.3	Текущий выходной полный ток инвертора (с учетом и активной и реактивной составляющей). Точность 0,1А.
displayINVOutputPower (только для чтения) OID .1.3.6.1.4.1.33183.25.4.1.4	Текущая выходная активная мощность инвертора. Точность 1Вт.
displayINVTemperature (только для чтения) OID .1.3.6.1.4.1.33183.25.4.1.5	Температура радиатора охлаждения инвертора. Точность 1°С.
displayINVStatusWord (только для чтения) OID .1.3.6.1.4.1.33183.25.4.1.6	Статус работы инвертора: Бит 0 - 1 Инвертор автоматически отключен защитой по превышению мощности нагрузки. Выходная мощность инвертора была более 1.2 от номинальной в течение 60 сек. непрерывно. Бит 1 - 1 Температура > 80С, инвертор отключен защитой от перегрева; Бит 2 - 1 Температура > 70С; Бит 3 - не используется; Бит 4 - 1 Выходное напряжение ниже номы, (минимального напряжения, установленного через контроллер УКУ); Бит 5 - 0 выход инвертора не подключен к шине нагрузки. 1 - выход инвертора подключен к шине нагрузки; Бит 6 - 0 - ведомый, 1 – ведущий; Бит 7 (только для модификации инверторов (DC-AC)/AC): 1 – работа инвертора от AC ввода; 0 – работа инвертора от DC ввода. Бит 8 – 1 Отсутствие связи по CAN интерфейсу между модулем и УКУ; Бит 9 (только для модификации инверторов DC/AC): 1 – Входное DC напряжение питания инвертора не в норме. Актуально для след условий: а) Инвертор запустился, в работе, Uвх dc снижается и стало менее уставки «Убатарей откл.» (уставка задается в УКУ) б) инвертор запускается или перезагружается и Uвх dc недостаточно для включения, менее уставки «Убатарей вкл.» (уставка задается в УКУ).
displayINVInputVoltageDC (только для чтения) OID .1.3.6.1.4.1.33183.25.4.1.7	Входное DC напряжение инвертора, измеренное непосредственно самим инвертором. Точность 0,1 вольт.
displayINVInputVoltageAC (только для чтения) OID .1.3.6.1.4.1.33183.25.4.1.8	Входное AC напряжение инвертора, измеренное непосредственно самим инвертором. (только для модификации инверторов (DC-AC)/AC). Точность 0,1В.
displayINVOutputBusVoltage (только для чтения) OID .1.3.6.1.4.1.33183.25.4.1.9	Выходное напряжение шины инвертора (напряжение ПОСЛЕ выходного реле). Точность 0,1В.

### *sysParams:(установки)*

sysParamsSoundAlarmEn (для чтения/записи) OID .1.3.6.1.4.1.33183.25.10.1	0-звук при аварии выключен. 1-звук при аварии включен.
sysParamsAlarmAutoDisable (для чтения/записи) OID .1.3.6.1.4.1.33183.25.10.2	0-ручное отключение аварийного сигнала (звукового и сигнала телеметрии). 1-автоматическое отключение аварийного сигнала (звукового и сигнала телеметрии).
sysParamsInvOutputVoltageSetting (для чтения/записи) OID .1.3.6.1.4.1.33183.25.10.5	Номинальное выходное напряжение инверторной системы и/или байпаса. Дискретность 1В. Диапазон задания уставки 220...230В. Задается с УКУ в подменю «Уставки инверторов» - «Выходное напряжение инвертора». Возможность изменения уставки заблокирована, пока исправна связь по CAN между УКУ и хотя бы с одним из модулей инверторов и/или байпасом. <b>КРАЙНЕ НЕ РЕКОМЕНДУЕТСЯ ИЗМЕНЯТЬ И ПРИМЕНЯТЬ УСТАВКУ НА УЖЕ РАБОТАЮЩЕЙ СИСТЕМЕ, ТАК КАК ВОЗМОЖЕН СБОЙ В РАБОТЕ СИСТЕМЫ И ПОТЕРЯ ПИТАНИЯ В НАГРУЗКЕ !!!</b> (рекомендуется предварительно обесточить все инверторы и байпас, установить требуемые значения уставок на УКУ и потом уже штатно запустить систему).
sysParamsInvOutputMax VoltageSetting (для чтения/записи) OID .1.3.6.1.4.1.33183.25.10.6	Максимальное выходное напряжение инвертора. Дискретность 1В. Актуально для анализа и формирования самим инвертором и контроллером УКУ предупредительного события «Выходное напряжение инвертора завышено». Если у какого-то из инверторов вых напряжение ДО выходного реле (параметр «Увых») стало более этой уставки, то этот инвертор формирует статус о завышенном вых напряжении. При этом инвертор выключается из работы, сигнализационное реле «авария инв» переходит в аварийное состояние, контроллер УКУ отображает событие в верхней статусной строке на ЖКИ, срабатывает реле №1 (№2) на УКУ (если запрограммировано на это событие), фиксируется событие в журнале событий УКУ. Задается с УКУ в подменю «Уставки инверторов» - «Напряжение выхода максимальное». Возможность изменения уставки заблокирована, пока исправна связь по CAN между УКУ и хотя бы с одним из модулей инверторов и/или байпасом. <b>КРАЙНЕ НЕ РЕКОМЕНДУЕТСЯ ИЗМЕНЯТЬ И ПРИМЕНЯТЬ УСТАВКУ НА УЖЕ РАБОТАЮЩЕЙ СИСТЕМЕ, ТАК КАК ВОЗМОЖЕН СБОЙ В РАБОТЕ СИСТЕМЫ И ПОТЕРЯ ПИТАНИЯ В НАГРУЗКЕ !!!</b> (рекомендуется предварительно обесточить все инверторы и байпас, установить требуемые значения уставок на УКУ и потом уже штатно запустить систему).
sysParamsInvOutputMinVoltageSetting (для чтения/записи) OID .1.3.6.1.4.1.33183.25.10.7	Минимальное выходное напряжение инвертора. Дискретность 1В. Актуально для анализа и формирования самим инвертором и контроллером УКУ предупредительного события «Выходное напряжение инвертора занижено». Если у какого-то из инверторов вых напряжение ДО выходного реле (параметр «Увых») стало менее этой уставки и длится непрерывно в течение 2..3с, то этот инвертор формирует статус о заниженном вых напряжении (например, у инв №1 рег №17 бит №4 переходит в «1»). При этом инвертор не выключается, а продолжает штатно работать, сигнализационное реле «авария инв» переходит в аварийное состояние, контроллер УКУ отображает событие в верхней статусной строке на ЖКИ, срабатывает реле №1 (№2) на УКУ (если

	<p>запрограммировано на это событие), фиксируется событие в журнале событий УКУ.</p> <p>Задается с УКУ в подменю «Уставки инверторов» - «Напряжение выхода минимальное».</p> <p>Возможность изменения уставки заблокирована, пока исправна связь по CAN между УКУ и хотя бы с одним из модулей инверторов и/или байпасом.</p> <p><b>КРАЙНЕ НЕ РЕКОМЕНДУЕТСЯ ИЗМЕНЯТЬ И ПРИМЕНЯТЬ УСТАВКУ НА УЖЕ РАБОТАЮЩЕЙ СИСТЕМЕ, ТАК КАК ВОЗМОЖЕН СБОЙ В РАБОТЕ СИСТЕМЫ И ПОТЕРЯ ПИТАНИЯ В НАГРУЗКЕ !!!</b></p> <p>(рекомендуется предварительно обесточить все инверторы и байпас, установить требуемые значения уставок на УКУ и потом уже штатно запустить систему).</p>
<p>sysParamsBypassUacTurnOnLow (для чтения/записи) OID .1.3.6.1.4.1.33183.25.10.8</p>	<p>Напряжение, при котором байпас снимает аварию по заниженному напряжению АС входа/выхода. С помощью этой уставки можно реализовать гистерезис между порогами фиксации и снятия аварии по заниженному напряжению АС входа/выхода байпаса.</p> <p>Задается с УКУ в подменю «Уставки байпаса» - «Uac вкл (заниж)». Применяется совместно с уставкой «Uac откл (заниж)» в том же подменю УКУ.</p> <p>Принцип работы уставок:</p> <p>Если, например, текущее измеренное самим байпасом напряжение сети (инв или выхода) стало менее уставки «Uac откл (заниж)», то байпас зафиксирует неисправность напряжения сети (инв или выхода). Снятие неисправности напряжения сети (инв или выхода) произойдет только тогда, когда напряжение сети (инв или выхода) станет более уставки «Uac вкл (заниж)».</p> <p>Возможность изменения уставки заблокирована, пока исправна связь по CAN между УКУ и хотя бы с одним из модулей инверторов и/или байпасом.</p> <p><b>КРАЙНЕ НЕ РЕКОМЕНДУЕТСЯ ИЗМЕНЯТЬ И ПРИМЕНЯТЬ УСТАВКУ НА УЖЕ РАБОТАЮЩЕЙ СИСТЕМЕ, ТАК КАК ВОЗМОЖЕН СБОЙ В РАБОТЕ СИСТЕМЫ И ПОТЕРЯ ПИТАНИЯ В НАГРУЗКЕ !!!</b></p> <p>(рекомендуется предварительно обесточить все инверторы и байпас, установить требуемые значения уставок на УКУ и потом уже штатно запустить систему).</p>
<p>sysParamsBypassUacTurnOffLow (для чтения/записи) OID .1.3.6.1.4.1.33183.25.10.9</p>	<p>Напряжение, при котором байпас фиксирует аварию по заниженному напряжению АС входа/выхода.</p> <p>Задается с УКУ в подменю «Уставки байпаса» - «Uac откл (заниж)». Применяется совместно с уставкой «Uac вкл (заниж)» в том же подменю УКУ.</p> <p>Принцип работы уставок:</p> <p>Если, например, текущее измеренное самим байпасом напряжение сети (инв или выхода) стало менее уставки «Uac откл (заниж)», то байпас зафиксирует неисправность напряжения сети (инв или выхода). Снятие неисправности напряжения сети (инв или выхода) произойдет только тогда, когда напряжение сети (инв или выхода) станет более уставки «Uac вкл (заниж)».</p> <p>Возможность изменения уставки заблокирована, пока исправна связь по CAN между УКУ и хотя бы с одним из модулей инверторов и/или байпасом.</p> <p><b>КРАЙНЕ НЕ РЕКОМЕНДУЕТСЯ ИЗМЕНЯТЬ И ПРИМЕНЯТЬ УСТАВКУ НА УЖЕ РАБОТАЮЩЕЙ СИСТЕМЕ, ТАК КАК ВОЗМОЖЕН СБОЙ В РАБОТЕ СИСТЕМЫ И ПОТЕРЯ ПИТАНИЯ В НАГРУЗКЕ !!!</b></p> <p>(рекомендуется предварительно обесточить все инверторы и байпас, установить требуемые значения уставок на УКУ и потом уже штатно запустить систему).</p>

<p>sysParamsBypassUacTurnOnHigh (для чтения/записи) OID .1.3.6.1.4.1.33183.25.10.10</p>	<p>Напряжение, при котором байпас снимает аварию по превышенному напряжению АС входа/выхода. Актуально только для внешних 1Ф и 3Ф байпасов с версией ПО, работающей на скорости CAN интерфейса 125 кБит/с («CAN 125»).</p> <p>С помощью этой уставки можно реализовать гистерезис между порогами фиксации и снятия аварии по превышенному напряжению АС входа/выхода байпаса.</p> <p>Задается с УКУ в подменю «Уставки байпаса» - «Уас вкл (завыш)». Применяется совместно с уставкой «Уас откл (завыш)» в том же подменю УКУ.</p> <p>Для байпасов с версией ПО, работающей на скорости CAN 62.5 кБит/с, значение уставки фиксированно в ПО байпаса и составляет +15% от уставки «Выходное напряжение инвертора».</p> <p>Принцип работы уставок: Если, например, текущее измеренное самим байпасом напряжение сети (инв или выхода) стало более уставки «Уас откл (завыш)», то байпас зафиксирует неисправность напряжения сети (инв или выхода). Снятие неисправности напряжения сети (инв или выхода) произойдет только тогда, когда напряжение сети (инв или выхода) станет менее уставки «Уас вкл (завыш)».</p> <p>Возможность изменения уставки заблокирована, пока исправна связь по CAN между УКУ и хотя бы с одним из модулей инверторов и/или байпасом.</p> <p><b>КРАЙНЕ НЕ РЕКОМЕНДУЕТСЯ ИЗМЕНЯТЬ И ПРИМЕНЯТЬ УСТАВКУ НА УЖЕ РАБОТАЮЩЕЙ СИСТЕМЕ, ТАК КАК ВОЗМОЖЕН СБОЙ В РАБОТЕ СИСТЕМЫ И ПОТЕРЯ ПИТАНИЯ В НАГРУЗКЕ !!!</b></p> <p>(рекомендуется предварительно обесточить все инверторы и байпас, установить требуемые значения уставок на УКУ и потом уже штатно запустить систему).</p>
<p>sysParamsBypassUacTurnOffHigh (для чтения/записи) OID .1.3.6.1.4.1.33183.25.10.11</p>	<p>Напряжение, при котором байпас фиксирует аварию по превышенному напряжению АС входа/выхода. Актуально только для внешних 1Ф и 3Ф байпасов с версией ПО, работающей на скорости CAN интерфейса 125 кБит/с («CAN 125»).</p> <p>Задается с УКУ в подменю «Уставки байпаса» - «Уас откл (завыш)». Применяется совместно с уставкой «Уас вкл (завыш)» в том же подменю УКУ.</p> <p>Для байпасов с версией ПО, работающей на скорости CAN 62.5 кБит/с, значение уставки фиксированно в ПО байпаса и составляет +15% от уставки «Выходное напряжение инвертора».</p> <p>Принцип работы уставок: Если, например, текущее измеренное самим байпасом напряжение сети (инв или выхода) стало более уставки «Уас откл (завыш)», то байпас зафиксирует неисправность напряжения сети (инв или выхода). Снятие неисправности напряжения сети (инв или выхода) произойдет только тогда, когда напряжение сети (инв или выхода) станет менее уставки «Уас вкл (завыш)».</p> <p>Возможность изменения уставки заблокирована, пока исправна связь по CAN между УКУ и хотя бы с одним из модулей инверторов и/или байпасом.</p> <p><b>КРАЙНЕ НЕ РЕКОМЕНДУЕТСЯ ИЗМЕНЯТЬ И ПРИМЕНЯТЬ УСТАВКУ НА УЖЕ РАБОТАЮЩЕЙ СИСТЕМЕ, ТАК КАК ВОЗМОЖЕН СБОЙ В РАБОТЕ СИСТЕМЫ И ПОТЕРЯ ПИТАНИЯ В НАГРУЗКЕ !!!</b></p> <p>(рекомендуется предварительно обесточить все инверторы и байпас, установить требуемые значения уставок на УКУ и потом уже штатно запустить систему).</p>

<p>sysParamsInvBatteriesVoltageTurningOn (для чтения/записи) OID .1.3.6.1.4.1.33183.25.10.12</p>	<p>Напряжение, при котором инвертор снимает аварию по заниженному входному DC напряжению. Дискретность 1В. Задается с УКУ в подменю «Уставки инверторов» - «Напряжение батареи включения». Применяется совместно с уставкой «Напряжение батареи отключения» в том же подменю УКУ.</p> <p>Актуально для анализа и снятия самим инвертором и контроллером УКУ предупредительного события «Инвертор отключен. Udc не в норме». Если у какого-то из инверторов входное DC напряжение (параметр «Увход») стало более этой уставки и длится непрерывно в течение 1с, то этот инвертор автоматически включается в работу и после успешного запуска снимает статус о заниженном входном DC напряжении (например, у инв №1 рег №17 бит №9 переходит в «0»).</p> <p>Возможность изменения уставки заблокирована, пока исправна связь по CAN между УКУ и хотя бы с одним из модулей инверторов и/или байпасом.</p> <p><b>КРАЙНЕ НЕ РЕКОМЕНДУЕТСЯ ИЗМЕНЯТЬ И ПРИМЕНЯТЬ УСТАВКУ НА УЖЕ РАБОТАЮЩЕЙ СИСТЕМЕ, ТАК КАК ВОЗМОЖЕН СБОЙ В РАБОТЕ СИСТЕМЫ И ПОТЕРЯ ПИТАНИЯ В НАГРУЗКЕ !!!</b></p>
<p>sysParamsInvBatteriesVoltageTurningOff (для чтения/записи) OID .1.3.6.1.4.1.33183.25.10.13</p>	<p>Напряжение, при котором инвертор фиксирует аварию по заниженному входному DC напряжению и автоматически отключается защитой по заниженному входному DC (может использоваться, например, как защита АБ от глубокого разряда). Дискретность 1В.</p> <p>Задается с УКУ в подменю «Уставки инверторов» - «Напряжение батареи отключения». Применяется совместно с уставкой «Напряжение батареи включения» в том же подменю УКУ.</p> <p>Актуально для анализа и формирования самим инвертором и контроллером УКУ предупредительного события «Инвертор отключен. Udc не в норме». Если у какого-то из инверторов входное DC напряжение (параметр «Увход») стало менее этой уставки и длится непрерывно в течение 1с, то этот инвертор автоматически выключается из работы и формирует статус о заниженном входном DC напряжении (например, у инв №1 рег №17 бит №9 переходит в «1»), сигнализационное реле «авария инв» переходит в аварийное состояние, контроллер УКУ отображает событие в верхней статусной строке на ЖКИ, срабатывает реле №1 (№2) на УКУ (если запрограммировано на это событие), фиксируется событие в журнале событий УКУ.</p> <p>Возможность изменения уставки заблокирована, пока исправна связь по CAN между УКУ и хотя бы с одним из модулей инверторов и/или байпасом.</p> <p><b>КРАЙНЕ НЕ РЕКОМЕНДУЕТСЯ ИЗМЕНЯТЬ И ПРИМЕНЯТЬ УСТАВКУ НА УЖЕ РАБОТАЮЩЕЙ СИСТЕМЕ, ТАК КАК ВОЗМОЖЕН СБОЙ В РАБОТЕ СИСТЕМЫ И ПОТЕРЯ ПИТАНИЯ В НАГРУЗКЕ !!!</b></p>
<p>sysParamsMaxOutputACVoltageAlarmLevel (для чтения/записи) OID .1.3.6.1.4.1.33183.25.10.14</p>	<p>Напряжение, при котором сам контроллер УКУ формирует предупредительное событие «Авария Увых».</p> <p>Задается с УКУ в подменю «Аварийные пороги системы» - «Увых.AC.max».</p> <p>Для конфигураций:</p> <ul style="list-style-type: none"> <li>1-фазная инв система БЕЗ байпаса,</li> <li>2-фазная инв система БЕЗ байпаса,</li> <li>3-фазная инв система БЕЗ байпаса,</li> <li>1-фазная инв система с внешним байпасом 1Ф и с CAN = 62.5,</li> <li>3-фазная инв система с внешним байпасом 3Ф и с CAN = 62.5:</li> </ul>

	<p>если по соответствующей фазе усредненное выходное напряжение инв системы (среднеарифметическое всех выходных напряжений всех исправных и работающих в составе инв системы модулей, привязанных к соответствующей фазе (расчёт ведется по параметру «Ушины» (напряжение ПОСЛЕ выходного реле) каждого исправного инвертора)) или измеренное самим байпасом вых напряжение стало более уставки «Uвых.AC.max» и длится непрерывно в течение 5с, то контроллер УКУ формирует событие «Авария Uвых», контроллер УКУ отображает событие в верхней статусной строке на ЖКИ, срабатывает реле №1 (№2) на УКУ (если запрограммировано на это событие), фиксируется событие в журнале событий УКУ. Снятие предупреждения произойдет после того, как условие перестанет выполняться также непрерывно в течение 5с.</p> <p>Для конфигурации: 1-фазная инв система со встроенным в инвертор байпасом 1Ф и с CAN = 62.5: если у инв №1 активен статус «работа от сети» и параметр «Усети» инв №1 стало более уставки «Uвых.AC.max» и длится непрерывно в течение 5с, то контроллер УКУ формирует событие «Авария Uвых», контроллер УКУ отображает событие в верхней статусной строке на ЖКИ, срабатывает реле №1 (№2) на УКУ (если запрограммировано на это событие), фиксируется событие в журнале событий УКУ. Снятие предупреждения произойдет после того, как условие перестанет выполняться также непрерывно в течение 5с; если у инв №1 активен статус «работа от батареи» и усредненное выходное напряжение инв системы (среднеарифметическое выходных напряжений исправных и работающих в составе инв системы модулей (расчёт ведется по параметру «Ушины» (напряжение ПОСЛЕ выходного реле) инв №1 и инв №2)) стало более уставки «Uвых.AC.max» и длится непрерывно в течение 5с, то контроллер УКУ формирует событие «Авария Uвых», контроллер УКУ отображает событие в верхней статусной строке на ЖКИ, срабатывает реле №1 (№2) на УКУ (если запрограммировано на это событие), фиксируется событие в журнале событий УКУ. Снятие предупреждения произойдет после того, как условие перестанет выполняться также непрерывно в течение 5с.</p>
<p>sysParamsMinOutputACVoltageAlarmLevel (для чтения/записи) OID .1.3.6.1.4.1.33183.25.10.15</p>	<p>Напряжение, при котором сам контроллер УКУ формирует предупредительное событие «Авария Uвых».</p> <p>Задается с УКУ в подменю «Аварийные пороги системы» - «Uвых.AC.min».</p> <p>Для конфигураций: 1-фазная инв система БЕЗ байпаса, 2-фазная инв система БЕЗ байпаса, 3-фазная инв система БЕЗ байпаса, 1-фазная инв система с внешним байпасом 1Ф и с CAN = 62.5, 3-фазная инв система с внешним байпасом 3Ф и с CAN = 62.5:</p> <p>если по соответствующей фазе усредненное выходное напряжение инв системы (среднеарифметическое всех выходных напряжений всех исправных и работающих в составе инв системы модулей, привязанных к соответствующей фазе (расчёт ведется по параметру «Ушины» (напряжение ПОСЛЕ выходного реле) каждого исправного инвертора)) или измеренное самим байпасом вых напряжение стало менее уставки «Uвых.AC.min» и длится непрерывно в течение 5с, то контроллер УКУ формирует событие «Авария Uвых», контроллер УКУ отображает событие в верхней статусной строке на ЖКИ, срабатывает реле №1 (№2) на</p>

	<p>УКУ (если запрограммировано на это событие), фиксируется событие в журнале событий УКУ. Снятие предупреждения произойдет после того, как условие перестанет выполняться также непрерывно в течение 5с.</p> <p>Для конфигурации:  1-фазная инв система со встроенным в инвертор байпасом 1Ф и с CAN = 62.5:  если у инв №1 активен статус «работа от сети» и параметр «Усети» инв №1 стало менее уставки «Увых.AC.min» и длится непрерывно в течение 5с, то контроллер УКУ формирует событие «Авария Увых», контроллер УКУ отображает событие в верхней статусной строке на ЖКИ, срабатывает реле №1 (№2) на УКУ (если запрограммировано на это событие), фиксируется событие в журнале событий УКУ. Снятие предупреждения произойдет после того, как условие перестанет выполняться также непрерывно в течение 5с;  если у инв №1 активен статус «работа от батареи» и усредненное выходное напряжение инв системы (среднеарифметическое выходных напряжений исправных и работающих в составе инв системы модулей (расчёт ведется по параметру «Ушины» (напряжение ПОСЛЕ выходного реле) инв №1 и инв №2)) стало менее уставки «Увых.AC.min» и длится непрерывно в течение 5с, то контроллер УКУ формирует событие «Авария Увых», контроллер УКУ отображает событие в верхней статусной строке на ЖКИ, срабатывает реле №1 (№2) на УКУ (если запрограммировано на это событие), фиксируется событие в журнале событий УКУ. Снятие предупреждения произойдет после того, как условие перестанет выполняться также непрерывно в течение 5с.</p>
<p>sysParamsMaxInputACVoltageAlarmLevel  (для чтения/записи)  OID .1.3.6.1.4.1.33183.25.10.16</p>	<p>Напряжение, при котором сам контроллер УКУ формирует предупредительное событие «Авария по Увх(АС)» и «Авария по Увх(инв)».</p> <p>Задается с УКУ в подменю «Аварийные пороги системы» - «Увх.AC.max».</p> <p>Для конфигураций:  1-фазная инв система со встроенным в инвертор байпасом 1Ф и с CAN = 62.5,  1-фазная инв система с внешним байпасом 1Ф и с CAN = 62.5,  3-фазная инв система с внешним байпасом 3Ф и с CAN = 62.5.</p> <p>Если по соответствующей фазе измеренное самим байпасом напряжение сети (параметр «Усети») или напряжение инвертора (параметр «Уинв» у внешних байпасов или параметр «Ушины» у инв №1 со встроенным в инвертор байпасом) стало более уставки «Увх.AC.max» и длится непрерывно в течение 5с, то контроллер УКУ формирует событие «Авария по Увх(АС)» («Авария по Увх(инв)»), контроллер УКУ отображает событие в верхней статусной строке на ЖКИ, срабатывает реле №1 (№2) на УКУ (если запрограммировано на это событие), фиксируется событие в журнале событий УКУ.</p> <p>Снятие предупреждения произойдет после того, как условие перестанет выполняться также непрерывно в течение 5с.</p>
<p>sysParamsMinInputACVoltageAlarmLevel  (для чтения/записи)  OID .1.3.6.1.4.1.33183.25.10.17</p>	<p>Напряжение, при котором сам контроллер УКУ формирует предупредительное событие «Авария по Увх(АС)» и «Авария по Увх(инв)».</p> <p>Задается с УКУ в подменю «Аварийные пороги системы» - «Увх.AC.min».</p> <p>Для конфигураций:  1-фазная инв система со встроенным в инвертор байпасом 1Ф и с CAN = 62.5,</p>

	<p>1-фазная инв система с внешним байпасом 1Ф и с CAN = 62.5, 3-фазная инв система с внешним байпасом 3Ф и с CAN = 62.5.</p> <p>Если по соответствующей фазе измеренное самим байпасом напряжение сети (параметр «Усети») или напряжение инвертора (параметр «Уинв» у внешних байпасов или параметр «Ушины» у инв №1 со встроенным в инвертор байпасом) стало менее уставки «Uвх.AC.min» и длится непрерывно в течение 5с, то контроллер УКУ формирует событие «Авария по Uвх(AC)» («Авария по Uвх(инв)»), контроллер УКУ отображает событие в верхней статусной строке на ЖКИ, срабатывает реле №1 (№2) на УКУ (если запрограммировано на это событие), фиксируется событие в журнале событий УКУ.</p> <p>Снятие предупреждения произойдет после того, как условие перестанет выполняться также непрерывно в течение 5с.</p>
<p>sysParamsMaxInputDCVoltageAlarmLevel (для чтения/записи) OID .1.3.6.1.4.1.33183.25.10.18</p>	<p>Напряжение, при котором сам контроллер УКУ формирует предупредительное событие «Авария по Uвх(dc)».</p> <p>Задается с УКУ в подменю «Аварийные пороги системы» - «Uвх.DC.max».</p> <p>Если измеренное непосредственно самим контроллером УКУ входное DC напряжение (параметр «Udc.вх» в основном меню УКУ) стало более уставки «Uвх.DC.max» и длится непрерывно в течение 5с, то контроллер УКУ формирует событие «Авария по Uвх(dc)», контроллер УКУ отображает событие в верхней статусной строке на ЖКИ, срабатывает реле №1 (№2) на УКУ (если запрограммировано на это событие), фиксируется событие в журнале событий УКУ.</p> <p>Снятие предупреждения произойдет после того, как условие перестанет выполняться также непрерывно в течение 5с.</p>
<p>sysParamsMinInputDCVoltageAlarmLevel (для чтения/записи) OID .1.3.6.1.4.1.33183.25.10.19</p>	<p>Напряжение, при котором сам контроллер УКУ формирует предупредительное событие «Авария по Uвх(dc)».</p> <p>Задается с УКУ в подменю «Аварийные пороги системы» - «Uвх.DC.min».</p> <p>Если измеренное непосредственно самим контроллером УКУ входное DC напряжение (параметр «Udc.вх» в основном меню УКУ) стало менее уставки «Uвх.DC.min» и длится непрерывно в течение 5с, то контроллер УКУ формирует событие «Авария по Uвх(dc)», контроллер УКУ отображает событие в верхней статусной строке на ЖКИ, срабатывает реле №1 (№2) на УКУ (если запрограммировано на это событие), фиксируется событие в журнале событий УКУ.</p> <p>Снятие предупреждения произойдет после того, как условие перестанет выполняться также непрерывно в течение 5с.</p>
<p>sysParamsRelay1_EventMask (для чтения/записи) OID .1.3.6.1.4.1.33183.25.10.20</p>	<p>Программирование «РЕЛЕ №1», расположенного на плате сопряжения контроллера УКУ на различные аварийные и предупредительные события:</p> <p>Бит №0 = 1 : Активно событие «Авария инвертора»; Бит №1 = 1 : Активно событие «Авария DC»; Бит №2 = 1 : Активно событие «Авария Uвх»; Бит №3 = 1 : Активно событие «Авария Uвх»; Бит №4 = 1 : Активно событие «Работа байпаса от сети/инв»; Бит №15 = 1 : Активное состояние реле = «ВКЛ» (0 = «ВЫКЛ»).</p>
<p>sysParamsRelay2_EventMask (для чтения/записи) OID .1.3.6.1.4.1.33183.25.10.21</p>	<p>Программирование «РЕЛЕ №2», расположенного на плате сопряжения контроллера УКУ на различные аварийные и предупредительные события:</p> <p>Бит №0 = 1 : Активно событие «Авария инвертора»; Бит №1 = 1 : Активно событие «Авария DC»;</p>

	<p>Бит №2 = 1 : Активно событие «Авария Увх»;</p> <p>Бит №3 = 1 : Активно событие «Авария Увх»;</p> <p>Бит №4 = 1 : Активно событие «Работа байпаса от сети/инв»;</p> <p>Бит №15 = 1 : Активное состояние реле = «ВКЛ» (0 = «ВЫКЛ»).</p>
<p>sysParamsYearOfDateTime (для чтения/записи) OID .1.3.6.1.4.1.33183.25.10.22</p>	Текущая дата/время (год). Дискретность 1 ед. (последние 2 цифры года).
<p>sysParamsMonthOfDateTime (для чтения/записи) OID .1.3.6.1.4.1.33183.25.10.23</p>	Текущая дата/время (месяц). Дискретность 1 ед.
<p>sysParamsDayOfDateTime (для чтения/записи) OID .1.3.6.1.4.1.33183.25.10.24</p>	Текущая дата/время (день). Дискретность 1 ед.
<p>sysParamsHourOfTime (для чтения/записи) OID .1.3.6.1.4.1.33183.25.10.25</p>	Текущая дата/время (часы). Дискретность 1 ед.
<p>sysParamsMinOfTime (для чтения/записи) OID .1.3.6.1.4.1.33183.25.10.26</p>	Текущая дата/время (минуты). Дискретность 1 ед.
<p>sysParamsSecOfTime (для чтения/записи) OID .1.3.6.1.4.1.33183.25.10.27</p>	Текущая дата/время (секунды). Дискретность 1 ед.
<p>sysParamsNumberOfInverters (для чтения/записи) OID .1.3.6.1.4.1.33183.25.10.28</p>	Количество инверторов, введенных в структуре УКУ для анализа по CAN интерфейсу. Дискретность 1 ед. Диапазон значений 0...33.
<p>sysParamsNumberOfBypass (для чтения/записи) OID .1.3.6.1.4.1.33183.25.10.29</p> <p>sysParamsNumberOfPhases (для чтения/записи) OID .1.3.6.1.4.1.33183.25.10.30</p>	<p>Тип байпаса или его отсутствие, а также количество фаз выходного напряжения системы, задаваемых в структуре УКУ для анализа по CAN интерфейсу и самим УКУ</p> <p>Анализ на считывание и запись (расшифровка заданного варианта структуры) ведется с учетом одновременного анализа значений 2х переменных (sysParamsNumberOfBypass И sysParamsNumberOfPhases).</p> <p>Возможные комбинации значений переменных и расшифровка:</p> <p>sysParamsNumberOfBypass = 0 sysParamsNumberOfPhases = 1 Инверторная система БЕЗ байпаса, 1-фазный выход.</p> <p>sysParamsNumberOfBypass = 0 sysParamsNumberOfPhases = 2 Инверторная система БЕЗ байпаса, 2-фазный выход.</p> <p>sysParamsNumberOfBypass = 0 sysParamsNumberOfPhases = 3 Инверторная система БЕЗ байпаса, 3-фазный выход.</p> <p>sysParamsNumberOfBypass = 1 sysParamsNumberOfPhases = 1 Инверторная система с внешним байпасом «1Ф с CAN», 1-фазный выход.</p> <p>sysParamsNumberOfBypass = 1 sysParamsNumberOfPhases = 3 Инверторная система с внешним байпасом «3Ф с CAN», 3-фазный выход.</p> <p>sysParamsNumberOfBypass = 10 sysParamsNumberOfPhases = 3 Инвертор со встроенным байпасом «ВСТР.», 1-фазный выход.</p>

sysParamsDC_AC/AC (для чтения/записи) OID .1.3.6.1.4.1.33183.25.10.31	Модификация инверторной системы типа «(DC-AC)/AC», введенная в структуре УКУ для анализа по CAN интерфейсу и самим УКУ. 0 – Нет 1 - Да
sysParamsNumberOfLogicalInput (для чтения/записи) OID .1.3.6.1.4.1.33183.25.10.32	Количество дискретных входов, введенных в структуре УКУ для анализа самим УКУ. Дискретность 1 ед. Диапазон значений 0...4.

### ***displayDItable:(таблица дискретных входов)***

displayDINumber (только для чтения) OID.1.3.6.1.4.1.33183.25.15.1.1	Номер дискретного входа в таблице.
displayDIAktiviy (только для чтения) OID.1.3.6.1.4.1.33183.25.15.1.2	Физическое (текущее) состояние дискретного входа (0-разомкнут, 1-замкнут).
displayDIAalarmAktiviy (для чтения/записи) OID.1.3.6.1.4.1.33183.25.15.1.3	Аварийное состояние дискретного входа (0-разомкнутое или 1-замкнутое).
displayDIAalarm (только для чтения) OID.1.3.6.1.4.1.33183.25.15.1.4	0-нет аварии дискретного входа. 1-наличие аварии дискретного входа.

### ***displayINVSYSTEMOUTPUT:(параметры инверторной системы без байпаса)***

displayInvSystemLoadVoltage (только для чтения) OID .1.3.6.1.4.1.33183.25.18.1	Общее выходное напряжение инверторной системы. Дискретность 0,1В. Актуально только для конфигурации 1-фазной инверторной системы БЕЗ байпаса. Рассчитывается непосредственно контроллером УКУ как среднеарифметическое всех выходных напряжений всех исправных и работающих в составе инв системы модулей. Расчёт ведется по параметру «Ушины» (напряжение ПОСЛЕ выходного реле) каждого исправного инвертора.
displayInvSystemLoadCurrent (только для чтения) OID .1.3.6.1.4.1.33183.25.18.2	Выходной суммарный полный ток (с учетом активной и реактивной составляющей) инверторной системы. Дискретность 0,1А. Актуально только для конфигурации 1-фазной инверторной системы БЕЗ байпаса. Рассчитывается непосредственно контроллером УКУ как сумма всех выходных токов всех исправных в составе инв системы модулей.
displayInvSystemLoadPower (только для чтения) OID .1.3.6.1.4.1.33183.25.18.3	Суммарная выходная активная мощность инверторной системы. Дискретность 1Вт. Актуально только для конфигурации 1-фазной инверторной системы БЕЗ байпаса. Рассчитывается непосредственно контроллером УКУ как сумма всех выходных активных мощностей всех исправных в составе инв системы модулей.

displayInvSystemLoadVoltagePhaseA (только для чтения) OID .1.3.6.1.4.1.33183.25.18.4	Общее выходное напряжение 3-фазной инверторной системы (фаза А). Дискретность 0,1В. Актуально только для конфигурации 3-фазной инверторной системы БЕЗ байпаса. Рассчитывается непосредственно контроллером УКУ как среднеарифметическое всех выходных напряжений всех исправных и работающих в составе инв системы модулей, привязанных по настройке к фазе А (штатно это инв №1, №4, №7 и тд). Расчёт ведется по параметру «Ушины» (напряжение ПОСЛЕ выходного реле) каждого исправного инвертора.
displayInvSystemLoadCurrentPhaseA (только для чтения) OID .1.3.6.1.4.1.33183.25.18.5	Выходной суммарный полный ток (с учетом активной и реактивной составляющей) 3-фазной инверторной системы (фаза А). Дискретность 0,1А.

	Актуально только для конфигурации 3-фазной инверторной системы БЕЗ байпаса. Рассчитывается непосредственно контроллером УКУ как сумма всех выходных полных токов всех исправных в составе инв системы модулей, привязанных по настройке к фазе А (штатно это инв №1, №4, №7 и тд).
displayInvSystemLoadPowerPhaseA (только для чтения) OID .1.3.6.1.4.1.33183.25.18.6	Суммарная выходная активная мощность 3-фазной инверторной системы (фаза А). Дискретность 1Вт. Актуально только для конфигурации 3-фазной инверторной системы БЕЗ байпаса. Рассчитывается непосредственно контроллером УКУ как сумма всех выходных активных мощностей всех исправных в составе инв системы модулей, привязанных по настройке к фазе А (штатно это инв №1, №4, №7 и тд).
displayInvSystemLoadVoltagePhaseB (только для чтения) OID .1.3.6.1.4.1.33183.25.18.7	Общее выходное напряжение 3-фазной инверторной системы (фаза В). Дискретность 0,1В. Актуально только для конфигурации 3-фазной инверторной системы БЕЗ байпаса. Рассчитывается непосредственно контроллером УКУ как среднearифметическое всех выходных напряжений всех исправных и работающих в составе инв системы модулей, привязанных по настройке к фазе В (штатно это инв №2, №5, №8 и тд). Расчёт ведется по параметру «Ушины» (напряжение ПОСЛЕ выходного реле) каждого исправного инвертора.
displayInvSystemLoadCurrentPhaseB (только для чтения) OID .1.3.6.1.4.1.33183.25.18.8	Выходной суммарный полный ток (с учетом активной и реактивной составляющей) 3-фазной инверторной системы (фаза В). Дискретность 0,1А. Актуально только для конфигурации 3-фазной инверторной системы БЕЗ байпаса. Рассчитывается непосредственно контроллером УКУ как сумма всех выходных полных токов всех исправных в составе инв системы модулей, привязанных по настройке к фазе В (штатно это инв №2, №5, №8 и тд).
displayInvSystemLoadPowerPhaseB (только для чтения) OID .1.3.6.1.4.1.33183.25.18.9	Суммарная выходная активная мощность 3-фазной инверторной системы (фаза В). Дискретность 1Вт. Актуально только для конфигурации 3-фазной инверторной системы БЕЗ байпаса. Рассчитывается непосредственно контроллером УКУ как сумма всех выходных активных мощностей всех исправных в составе инв системы модулей, привязанных по настройке к фазе В (штатно это инв №2, №5, №8 и тд).
displayInvSystemLoadVoltagePhaseC (только для чтения) OID .1.3.6.1.4.1.33183.25.18.10	Общее выходное напряжение 3-фазной инверторной системы (фаза С). Дискретность 0,1В. Актуально только для конфигурации 3-фазной инверторной системы БЕЗ байпаса. Рассчитывается непосредственно контроллером УКУ как среднearифметическое всех выходных напряжений всех исправных и работающих в составе инв системы модулей, привязанных по настройке к фазе С (штатно это инв №3, №6, №9 и тд). Расчёт ведется по параметру «Ушины» (напряжение ПОСЛЕ выходного реле) каждого исправного инвертора.
displayInvSystemLoadCurrentPhaseC (только для чтения) OID .1.3.6.1.4.1.33183.25.18.11	Выходной суммарный полный ток (с учетом активной и реактивной составляющей) 3-фазной инверторной системы (фаза С). Дискретность 0,1А. Актуально только для конфигурации 3-фазной инверторной системы БЕЗ байпаса. Рассчитывается непосредственно контроллером УКУ как сумма всех выходных полных токов всех исправных в составе инв системы модулей,

	привязанных по настройке к фазе С (штатно это инв №3, №6, №9 и тд).
displayInvSystemLoadPowerPhaseC (только для чтения) OID .1.3.6.1.4.1.33183.25.18.12	Суммарная выходная активная мощность 3-фазной инверторной системы (фаза С). Дискретность 1Вт. Актуально только для конфигурации 3-фазной инверторной системы БЕЗ байпаса. Рассчитывается непосредственно контроллером УКУ как сумма всех выходных активных мощностей всех исправных в составе инв системы модулей, привязанных по настройке к фазе С (штатно это инв №3, №6, №9 и тд).
displayInvSystem2PhLoadVoltagePhaseA (только для чтения) OID .1.3.6.1.4.1.33183.25.18.13	Общее выходное напряжение 2-фазной инверторной системы (фаза А). Дискретность 0,1В. Актуально только для конфигурации 2-фазной инверторной системы БЕЗ байпаса (спец исполнение 2-канальной инверторной системы с номиналом частоты вых напряжения 25Гц или 75Гц). Рассчитывается непосредственно контроллером УКУ как среднеарифметическое всех выходных напряжений всех исправных и работающих в составе инв системы модулей, привязанных по настройке к фазе А (штатно это инв №1 и №2). Расчёт ведется по параметру «Ушины» (напряжение ПОСЛЕ выходного реле) каждого исправного инвертора.
displayInvSystem2PhLoadCurrentPhaseA (только для чтения) OID .1.3.6.1.4.1.33183.25.18.14	Выходной суммарный полный ток (с учетом активной и реактивной составляющей) 2-фазной инверторной системы (фаза А). Дискретность 0,1А. Актуально только для конфигурации 2-фазной инверторной системы БЕЗ байпаса (спец исполнение 2-канальной инверторной системы с номиналом частоты вых напряжения 25Гц или 75Гц). Рассчитывается непосредственно контроллером УКУ как сумма всех выходных полных токов всех исправных в составе инв системы модулей, привязанных по настройке к фазе А (штатно это инв №1 и №2).
displayInvSystem2PhLoadPowerPhaseA (только для чтения) OID .1.3.6.1.4.1.33183.25.18.15	Суммарная выходная активная мощность 2-фазной инверторной системы (фаза А). Дискретность 1Вт. Актуально только для конфигурации 2-фазной инверторной системы БЕЗ байпаса (спец исполнение 2-канальной инверторной системы с номиналом частоты вых напряжения 25Гц или 75Гц). Рассчитывается непосредственно контроллером УКУ как сумма всех выходных активных мощностей всех исправных в составе инв системы модулей, привязанных по настройке к фазе А (штатно это инв №1 и №2).
displayInvSystem2PhLoadVoltagePhaseB (только для чтения) OID .1.3.6.1.4.1.33183.25.18.16	Общее выходное напряжение 2-фазной инверторной системы (фаза В). Дискретность 0,1В. Актуально только для конфигурации 2-фазной инверторной системы БЕЗ байпаса (спец исполнение 2-канальной инверторной системы с номиналом частоты вых напряжения 25Гц или 75Гц). Рассчитывается непосредственно контроллером УКУ как среднеарифметическое всех выходных напряжений всех исправных и работающих в составе инв системы модулей, привязанных по настройке к фазе В (штатно это инв №3, №4, №5 и №6). Расчёт ведется по параметру «Ушины» (напряжение ПОСЛЕ выходного реле) каждого исправного инвертора.
displayInvSystem2PhLoadCurrentPhaseB (только для чтения) OID .1.3.6.1.4.1.33183.25.18.17	Выходной суммарный полный ток (с учетом активной и реактивной составляющей) 2-фазной инверторной системы (фаза В). Дискретность 0,1А.

	Актуально только для конфигурации 2-фазной инверторной системы БЕЗ байпаса (спец исполнение 2-канальной инверторной системы с номиналом частоты вых напряжения 25Гц или 75Гц). Рассчитывается непосредственно контроллером УКУ как сумма всех выходных полных токов всех исправных в составе инв системы модулей, привязанных по настройке к фазе В (штатно это инв №3, №4, №5 и №6).
displayInvSystem2PhLoadPowerPhaseB (только для чтения) OID .1.3.6.1.4.1.33183.25.18.18	Суммарная выходная активная мощность 2-фазной инверторной системы (фаза В). Дискретность 1Вт. Актуально только для конфигурации 2-фазной инверторной системы БЕЗ байпаса (спец исполнение 2-канальной инверторной системы с номиналом частоты вых напряжения 25Гц или 75Гц). Рассчитывается непосредственно контроллером УКУ как сумма всех выходных активных мощностей всех исправных в составе инв системы модулей, привязанных по настройке к фазе В (штатно это инв №3, №4, №5 и №6).
displayInvSystemBPintgrLoadVoltage (только для чтения) OID .1.3.6.1.4.1.33183.25.18.19	Выходное напряжение 1-фазного байпаса инверторной системы. Дискретность 0,1В. Актуально только для конфигурации 1-фазной инверторной системы со встроенным в инвертор байпасом (инв система на базе моноблочных инверторов в исполнении 2U). Исходно полагается, что байпас задействован ТОЛЬКО у инвертора с №1. Рассчитывается непосредственно контроллером УКУ по след алгоритму: Если у инвертора №1 активен статус «работа от батареи», то Увых байпаса вычисляется как среднеарифметическое выходных напряжений исправных и работающих инверторов №1 и №2 (пока активен статус «выход инвертора подключен к нагрузке»). Расчёт ведется по параметру «Ушины» (напряжение ПОСЛЕ выходного реле) каждого исправного инвертора. Если у инвертора №1 активен статус «работа от сети», то Увых байпаса = «Усети» инвертора №1.
displayInvSystemBPintgrLoadCurrent (только для чтения) OID .1.3.6.1.4.1.33183.25.18.20	Выходной суммарный полный ток (с учетом активной и реактивной составляющей) 1-фазного байпаса инверторной системы. Дискретность 0,1А. Актуально только для конфигурации 1-фазной инверторной системы со встроенным в инвертор байпасом (инв система на базе моноблочных инверторов в исполнении 2U). Исходно полагается, что байпас задействован ТОЛЬКО у инвертора с №1. Рассчитывается непосредственно контроллером УКУ по след алгоритму: Если у инвертора №1 активен статус «работа от батареи», то Iвых байпаса вычисляется как сумма выходных полных токов исправных и работающих инверторов №1 и №2 (пока активен статус «выход инвертора подключен к нагрузке»). Если у инвертора №1 активен статус «работа от сети», то Iвых байпаса не измеряется инвертором и поэтому значение рег 423 = 2222.
displayInvSystemBPintgrLoadPower (только для чтения) OID .1.3.6.1.4.1.33183.25.18.21	Суммарная выходная активная мощность 1-фазного байпаса инверторной системы. Дискретность 1Вт. Актуально только для конфигурации 1-фазной инверторной системы со встроенным в инвертор байпасом (инв система на базе моноблочных инверторов в исполнении 2U). Исходно полагается, что байпас задействован ТОЛЬКО у инвертора с №1. Рассчитывается непосредственно контроллером УКУ по след алгоритму: Если у инвертора №1 активен статус «работа от батареи», то Pвых байпаса вычисляется как сумма выходных активных мощностей исправных и работающих инверторов №1 и №2

	(пока активен статус «выход инвертора подключен к нагрузке») Если у инвертора №1 активен статус «работа от сети», то Rвых байпаса не измеряется инвертором и поэтому значение рег 424 = 22222.
--	---

### ***displayBYPASS:(параметры байпаса)***

displayBypassLoadVoltage (только для чтения) OID .1.3.6.1.4.1.33183.25.19.1	Выходное напряжение 1-фазного байпаса (отдельного устройства со своим CAN интерфейсом в виде внешнего статического байпаса, не встроенного в моноблочный инвертор 2U). Дискретность 0,1В.
displayBypassLoadCurrent (только для чтения) OID .1.3.6.1.4.1.33183.25.19.2	Выходной полный ток (с учетом и активной и реактивной составляющей) 1-фазного байпаса (отдельного устройства со своим CAN интерфейсом в виде внешнего статического байпаса, не встроенного в моноблочный инвертор 2U). Дискретность 0,1А.
displayBypassLoadPower (только для чтения) OID .1.3.6.1.4.1.33183.25.19.3	Выходная активная мощность 1-фазного байпаса (отдельного устройства со своим CAN интерфейсом в виде внешнего статического байпаса, не встроенного в моноблочный инвертор 2U). Дискретность 1Вт.
displayBypassTemperature (только для чтения) OID .1.3.6.1.4.1.33183.25.19.4	Температура радиатора 1-фазного байпаса (отдельного устройства со своим CAN интерфейсом в виде внешнего статического байпаса, не встроенного в моноблочный инвертор 2U). Дискретность 1°C.
displayBypassInputVoltageACPrimary (только для чтения) OID .1.3.6.1.4.1.33183.25.19.5	Входное сетевое напряжение 1-фазного байпаса (отдельного устройства со своим CAN интерфейсом в виде внешнего статического байпаса, не встроенного в моноблочный инвертор 2U). Дискретность 0,1В.
displayBypassInputVoltageInvBus (только для чтения) OID .1.3.6.1.4.1.33183.25.19.6	Входное напряжение инверторной системы 1-фазного байпаса (отдельного устройства со своим CAN интерфейсом в виде внешнего статического байпаса, не встроенного в моноблочный инвертор 2U). Дискретность 0,1В.
displayBypassFlags (только для чтения) OID .1.3.6.1.4.1.33183.25.19.7	Статус работы 1-фазного байпаса (отдельного устройства со своим CAN интерфейсом в виде внешнего статического байпаса, не встроенного в моноблочный инвертор 2U).  Бит №1 = 1 : t радиатора байпаса > 80С (перегрев, выключен). Бит №2 = 1 : t радиатора байпаса > 70С (сильный нагрев, предупреждение).  Бит №6 = 0 : приоритет работы байпаса «от сети». Бит №6 = 1 : приоритет работы байпаса «от инвертора».  Бит №7 = 0 : байпас работает от сети. Бит №7 = 1 : байпас работает от инвертора.  Бит №8 = 1 : неисправность связи по CAN между байпасом и УКУ.  Бит №9 = 0 : Uвых байпаса не в норме (завышено или занижено). Бит №9 = 1 : Uвых байпаса в норме. Актуально только для байпасов с версией ПО, работающей на скорости CAN интерфейса 125 кБит/с («CAN 125»).

	<p>Бит №10 = 0 : Усети байпаса не в норме (завышено или занижено).</p> <p>Бит №10 = 1 : Усети байпаса в норме.</p> <p>Актуально только для байпасов с версией ПО, работающей на скорости CAN интерфейса 125 кБит/с («CAN 125»).</p> <p>Бит №11 = 0 : Синхронизация внутреннего генератора системы управления байпаса с сетью не в норме.</p> <p>Бит №11 = 1 : Синхронизация внутреннего генератора системы управления байпаса с сетью в норме.</p> <p>Актуально только для байпасов с версией ПО, работающей на скорости CAN интерфейса 125 кБит/с («CAN 125»).</p> <p>Бит №12 = 0 : Уинв байпаса не в норме (завышено или занижено).</p> <p>Бит №12 = 1 : Уинв байпаса в норме.</p> <p>Актуально только для байпасов с версией ПО, работающей на скорости CAN интерфейса 125 кБит/с («CAN 125»).</p> <p>Бит №13 = 0 : Синхронизация внутреннего генератора системы управления байпаса с инв системой не в норме.</p> <p>Бит №13 = 1 : Синхронизация внутреннего генератора системы управления байпаса с инв системой в норме.</p> <p>Актуально только для байпасов с версией ПО, работающей на скорости CAN интерфейса 125 кБит/с («CAN 125»).</p> <p>Бит №14 = 1 : ручное управление байпасом в режиме «работа только от инвертора» активно.</p> <p>Бит №14 = 0 : ручное управление байпасом в режиме «работа только от инвертора» неактивно.</p> <p>Бит №15 = 1 : ручное управление байпасом в режиме «работа только от сети» активно.</p> <p>Бит №15 = 0 : ручное управление байпасом в режиме «работа только от сети» неактивно.</p>
displayBypassUdcin (только для чтения) OID .1.3.6.1.4.1.33183.25.19.8	Входное DC напряжение, измеренное непосредственно контроллером УКУ. Дискретность 0,1В.
displayBypassLoadVoltageA (только для чтения) OID .1.3.6.1.4.1.33183.25.19.9	Выходное напряжение 3-фазного байпаса (фаза А). Дискретность 0,1В.
displayBypassLoadCurrentA (только для чтения) OID .1.3.6.1.4.1.33183.25.19.10	Выходной полный ток (с учетом и активной и реактивной составляющей) 3-фазного байпаса (фаза А). Дискретность 0,1А.
displayBypassLoadPowerA (только для чтения) OID .1.3.6.1.4.1.33183.25.19.11	Выходная активная мощность 3-фазного байпаса (фаза А). Дискретность 1Вт.
displayBypassTemperatureA (только для чтения) OID .1.3.6.1.4.1.33183.25.19.12	Температура радиатора 3-фазного байпаса (фаза А). Дискретность 1°С.
displayBypassInputVoltageACPrimaryA (только для чтения) OID .1.3.6.1.4.1.33183.25.19.13	Входное сетевое напряжение 3-фазного байпаса (фаза А). Дискретность 0,1В.
displayBypassInputVoltageInvBusA (только для чтения) OID .1.3.6.1.4.1.33183.25.19.14	Входное напряжение инверторной системы 3-фазного байпаса (фаза А). Дискретность 0,1В.
displayBypassFlagsA (только для чтения) OID .1.3.6.1.4.1.33183.25.19.15	Статус работы 3-фазного байпаса (фаза А).  Бит №1 = 1 : t радиатора байпаса > 80С (перегрев, выключен). Бит №2 = 1 : t радиатора байпаса > 70С (сильный нагрев, предупреждение).  Бит №6 = 0 : приоритет работы байпаса «от сети».

	<p>Бит №6 = 1 : приоритет работы байпаса «от инвертора».</p> <p>Бит №7 = 0 : байпас работает от сети. Бит №7 = 1 : байпас работает от инвертора.</p> <p>Бит №8 = 1 : неисправность связи по CAN между байпасом и УКУ.</p> <p>Бит №9 = 0 : Увых байпаса не в норме (завышено или занижено). Бит №9 = 1 : Увых байпаса в норме. Актуально только для байпасов с версией ПО, работающей на скорости CAN интерфейса 125 кБит/с («CAN 125»).</p> <p>Бит №10 = 0 : Усети байпаса не в норме (завышено или занижено). Бит №10 = 1 : Усети байпаса в норме. Актуально только для байпасов с версией ПО, работающей на скорости CAN интерфейса 125 кБит/с («CAN 125»).</p> <p>Бит №11 = 0 : Синхронизация внутреннего генератора системы управления байпаса с сетью не в норме. Бит №11 = 1 : Синхронизация внутреннего генератора системы управления байпаса с сетью в норме. Актуально только для байпасов с версией ПО, работающей на скорости CAN интерфейса 125 кБит/с («CAN 125»).</p> <p>Бит №12 = 0 : Уинв байпаса не в норме (завышено или занижено). Бит №12 = 1 : Уинв байпаса в норме. Актуально только для байпасов с версией ПО, работающей на скорости CAN интерфейса 125 кБит/с («CAN 125»).</p> <p>Бит №13 = 0 : Синхронизация внутреннего генератора системы управления байпаса с инв системой не в норме. Бит №13 = 1 : Синхронизация внутреннего генератора системы управления байпаса с инв системой в норме. Актуально только для байпасов с версией ПО, работающей на скорости CAN интерфейса 125 кБит/с («CAN 125»).</p> <p>Бит №14 = 1 : ручное управление байпасом в режиме «работа только от инвертора» активно. Бит №14 = 0 : ручное управление байпасом в режиме «работа только от инвертора» неактивно.</p> <p>Бит №15 = 1 : ручное управление байпасом в режиме «работа только от сети» активно. Бит №15 = 0 : ручное управление байпасом в режиме «работа только от сети» неактивно.</p>
displayBypassLoadVoltageB (только для чтения) OID .1.3.6.1.4.1.33183.25.19.16	Выходное напряжение 3-фазного байпаса (фаза В). Дискретность 0,1В.
displayBypassLoadCurrentB (только для чтения) OID .1.3.6.1.4.1.33183.25.19.17	Выходной полный ток (с учетом и активной и реактивной составляющей) 3-фазного байпаса (фаза В). Дискретность 0,1А.
displayBypassLoadPowerB (только для чтения) OID .1.3.6.1.4.1.33183.25.19.18	Выходная активная мощность 3-фазного байпаса (фаза В). Дискретность 1Вт.
displayBypassTemperatureB (только для чтения) OID .1.3.6.1.4.1.33183.25.19.19	Температура радиатора 3-фазного байпаса (фаза В). Дискретность 1°С.
displayBypassInputVoltageACPrimaryB (только для чтения) OID .1.3.6.1.4.1.33183.25.19.20	Входное сетевое напряжение 3-фазного байпаса (фаза В). Дискретность 0,1В.

<p>displayBypassInputVoltageInvBusB (только для чтения) OID .1.3.6.1.4.1.33183.25.19.21</p>	<p>Входное напряжение инверторной системы 3-фазного байпаса (фаза В). Дискретность 0,1В.</p>
<p>displayBypassFlagsB (только для чтения) OID .1.3.6.1.4.1.33183.25.19.22</p>	<p>Статус работы 3-фазного байпаса (фаза В).</p> <p>Бит №1 = 1 : t радиатора байпаса &gt; 80С (перегрев, выключен). Бит №2 = 1 : t радиатора байпаса &gt; 70С (сильный нагрев, предупреждение).</p> <p>Бит №6 = 0 : приоритет работы байпаса «от сети». Бит №6 = 1 : приоритет работы байпаса «от инвертора».</p> <p>Бит №7 = 0 : байпас работает от сети. Бит №7 = 1 : байпас работает от инвертора.</p> <p>Бит №8 = 1 : неисправность связи по CAN между байпасом и УКУ (значение дублируется из бита №8 рег №419).</p> <p>Бит №9 = 0 : Увых байпаса не в норме (завышено или занижено). Бит №9 = 1 : Увых байпаса в норме. Актуально только для байпасов с версией ПО, работающей на скорости CAN интерфейса 125 кБит/с («CAN 125»).</p> <p>Бит №10 = 0 : Усети байпаса не в норме (завышено или занижено). Бит №10 = 1 : Усети байпаса в норме. Актуально только для байпасов с версией ПО, работающей на скорости CAN интерфейса 125 кБит/с («CAN 125»).</p> <p>Бит №11 = 0 : Синхронизация внутреннего генератора системы управления байпаса с сетью не в норме (значение дублируется из бита №11 рег №419). Бит №11 = 1 : Синхронизация внутреннего генератора системы управления байпаса с сетью в норме (значение дублируется из бита №11 рег №419). Актуально только для байпасов с версией ПО, работающей на скорости CAN интерфейса 125 кБит/с («CAN 125»).</p> <p>Бит №12 = 0 : Уинв байпаса не в норме (завышено или занижено). Бит №12 = 1 : Уинв байпаса в норме. Актуально только для байпасов с версией ПО, работающей на скорости CAN интерфейса 125 кБит/с («CAN 125»).</p> <p>Бит №13 = 0 : Синхронизация внутреннего генератора системы управления байпаса с инв системой не в норме (значение дублируется из бита №13 рег №419). Бит №13 = 1 : Синхронизация внутреннего генератора системы управления байпаса с инв системой в норме (значение дублируется из бита №13 рег №419). Актуально только для байпасов с версией ПО, работающей на скорости CAN интерфейса 125 кБит/с («CAN 125»).</p> <p>Бит №14 = 1 : ручное управление байпасом в режиме «работа только от инвертора» активно (значение дублируется из бита №14 рег №419). Бит №14 = 0 : ручное управление байпасом в режиме «работа только от инвертора» неактивно (значение дублируется из бита №14 рег №419).</p>

	<p>Бит №15 = 1 : ручное управление байпасом в режиме «работа только от сети» активно (значение дублируется из бита №15 рег №419).</p> <p>Бит №15 = 0 : ручное управление байпасом в режиме «работа только от сети» неактивно (значение дублируется из бита №15 рег №419).</p>
displayBypassLoadVoltageC (только для чтения) OID .1.3.6.1.4.1.33183.25.19.23	Выходное напряжение 3-фазного байпаса (фаза С). Дискретность 0,1В.
displayBypassLoadCurrentC (только для чтения) OID .1.3.6.1.4.1.33183.25.19.24	Выходной полный ток (с учетом и активной и реактивной составляющей) 3-фазного байпаса (фаза С). Дискретность 0,1А.
displayBypassLoadPowerC (только для чтения) OID .1.3.6.1.4.1.33183.25.19.25	Выходная активная мощность 3-фазного байпаса (фаза С). Дискретность 1Вт.
displayBypassTemperatureC (только для чтения) OID .1.3.6.1.4.1.33183.25.19.26	Температура радиатора 3-фазного байпаса (фаза С). Дискретность 1°C.
displayBypassInputVoltageACPrimaryC (только для чтения) OID .1.3.6.1.4.1.33183.25.19.27	Входное сетевое напряжение 3-фазного байпаса (фаза С). Дискретность 0,1В.
displayBypassInputVoltageInvBusC (только для чтения) OID .1.3.6.1.4.1.33183.25.19.28	Входное напряжение инверторной системы 3-фазного байпаса (фаза С). Дискретность 0,1В.
displayBypassFlagsC (только для чтения) OID .1.3.6.1.4.1.33183.25.19.29	<p>Статус работы 3-фазного байпаса (фаза С).</p> <p>Бит №1 = 1 : t радиатора байпаса &gt; 80С (перегрев, выключен).</p> <p>Бит №2 = 1 : t радиатора байпаса &gt; 70С (сильный нагрев, предупреждение).</p> <p>Бит №6 = 0 : приоритет работы байпаса «от сети».</p> <p>Бит №6 = 1 : приоритет работы байпаса «от инвертора».</p> <p>Бит №7 = 0 : байпас работает от сети.</p> <p>Бит №7 = 1 : байпас работает от инвертора.</p> <p>Бит №8 = 1 : неисправность связи по CAN между байпасом и УКУ (значение дублируется из бита №8 рег №419).</p> <p>Бит №9 = 0 : Увых байпаса не в норме (завышено или занижено).</p> <p>Бит №9 = 1 : Увых байпаса в норме.</p> <p>Актуально только для байпасов с версией ПО, работающей на скорости CAN интерфейса 125 кБит/с («CAN 125»).</p> <p>Бит №10 = 0 : Усети байпаса не в норме (завышено или занижено).</p> <p>Бит №10 = 1 : Усети байпаса в норме.</p> <p>Актуально только для байпасов с версией ПО, работающей на скорости CAN интерфейса 125 кБит/с («CAN 125»).</p> <p>Бит №11 = 0 : Синхронизация внутреннего генератора системы управления байпаса с сетью не в норме (значение дублируется из бита №11 рег №419).</p> <p>Бит №11 = 1 : Синхронизация внутреннего генератора системы управления байпаса с сетью в норме (значение дублируется из бита №11 рег №419).</p> <p>Актуально только для байпасов с версией ПО, работающей на скорости CAN интерфейса 125 кБит/с («CAN 125»).</p> <p>Бит №12 = 0 : Уинв байпаса не в норме (завышено или занижено).</p> <p>Бит №12 = 1 : Уинв байпаса в норме.</p>

	<p>Актуально только для байпасов с версией ПО, работающей на скорости CAN интерфейса 125 кБит/с («CAN 125»).</p> <p>Бит №13 = 0 : Синхронизация внутреннего генератора системы управления байпаса с инв системой не в норме (значение дублируется из бита №13 рег №419).</p> <p>Бит №13 = 1 : Синхронизация внутреннего генератора системы управления байпаса с инв системой в норме (значение дублируется из бита №13 рег №419).</p> <p>Актуально только для байпасов с версией ПО, работающей на скорости CAN интерфейса 125 кБит/с («CAN 125»).</p> <p>Бит №14 = 1 : ручное управление байпасом в режиме «работа только от инвертора» активно (значение дублируется из бита №14 рег №419).</p> <p>Бит №14 = 0 : ручное управление байпасом в режиме «работа только от инвертора» неактивно (значение дублируется из бита №14 рег №419).</p> <p>Бит №15 = 1 : ручное управление байпасом в режиме «работа только от сети» активно (значение дублируется из бита №15 рег №419).</p> <p>Бит №15 = 0 : ручное управление байпасом в режиме «работа только от сети» неактивно (значение дублируется из бита №15 рег №419).</p>
<p>displayBypassOutputVoltageFrequency (только для чтения) OID .1.3.6.1.4.1.33183.25.19.30</p>	<p>Частота выходного напряжения инвертора/инверторной системы/статического байпаса. Точность 0,1Гц. Актуально только для оборудования, выпущенного с середины февраля/начала марта 2022г. Примечание: 1. Для инверторов моноблочного исполнения 2U при использовании встроенного байпаса корректность отображения частоты вых напряжения инвертора обеспечивается только при условии исправного состояния каскада DC/AC (то есть исправность DC напряжения, отсутствие перегрева, отсутствие срабатывания защиты перегрузки по мощности). 2. Для байпасов модификации «-МВР4529» корректность отображения частоты вых. напряжения системы обеспечивается только для режима, при котором ручной байпас установлен в положение «2-ИБП».</p>

***displayBYPASSMBP4529:(параметры ручного байпаса)***

<p>displayBypassMBP4529ManualControl (только для чтения) OID .1.3.6.1.4.1.33183.25.20.1</p>	<p>Положение ручного байпаса (актуально только для байпасов версии «-МВР4529» и только со встроенным в байпас контроллером УКУ версии «УКУ-207.ХХ-ВР», а также при соответствующей обвязке сухих контактов ручного байпаса «РБ ИНВ» и «РБ СЕТЬ» с дискретными входами контроллера УКУ «СК1» и «СК2»).</p> <p>1 – ручной байпас установлен в положение «1» («СЕТЬ») 2 – ручной байпас установлен в положение «2» («ИБП») 3 – ручной байпас установлен в положение «3» («ИНВ»).</p>
---	---

**Приложение 18. Описание регистров MODBUS и протокола  
для инверторов серии 2500ВА и 4000ВА  
(и соответствующего им байпаса при наличии) (21.10.2024)  
(для ПО УКУ версии 10.12.1331, сборка от 09.12.2024 и новее)**

Настройки RS485 для MODBUS RTU следующие:

- Данные – 8
- Стоп бит – 1
- Паритет – нет
- Управление потоком – нет
- Скорость обмена – задается в установках УКУ.
- Адрес устройства – задается в установках УКУ.

Настройки LAN для MODBUS TCP следующие:

- Адрес устройства – задается в установках УКУ.
- IP адрес устройства – задается в установках УКУ.
- Номер порта – 502.

Максимальное количество запрошенных регистров – 125.

Все регистры двухбайтные (16 бит). Нумерация битов в байте начинается с нуля. Далее приведено описание регистров, единицы измерения и точность данных находящихся в регистре.

**Изменяемые (установочные) параметры.  
Чтение – команда 0x03, запись – команда 0x06:**

Регистр 11	Текущая дата/время (год). Дискретность 1 ед (последние 2 цифры года).
Регистр 12	Текущая дата/время (месяц). Дискретность 1 ед.
Регистр 13	Текущая дата/время (день). Дискретность 1 ед.
Регистр 14	Текущая дата/время (часы). Дискретность 1 ед.
Регистр 15	Текущая дата/время (минуты). Дискретность 1 ед.
Регистр 16	Текущая дата/время (секунды). Дискретность 1 ед.
Регистр 21	Звуковая сигнализация аварии: 0 = ВЫКЛ; 1 = ВКЛ.
Регистр 22	Отключение сигнала аварии 0 = РУЧН; 1 = АВТОМАТ.
Регистр 23	Номинальное выходное напряжение инверторной системы и/или байпаса. Дискретность 1В. Диапазон задания уставки 220...230В. Задается с УКУ в подменю «Уставки инверторов» - «Выходное напряжение инвертора». Возможность изменения уставки заблокирована, пока исправна связь по CAN между УКУ и хотя бы с одним из модулей инверторов и/или байпасом.

	<p><b>КРАЙНЕ НЕ РЕКОМЕНДУЕТСЯ ИЗМЕНЯТЬ И ПРИМЕНЯТЬ УСТАВКУ НА УЖЕ РАБОТАЮЩЕЙ СИСТЕМЕ, ТАК КАК ВОЗМОЖЕН СБОЙ В РАБОТЕ СИСТЕМЫ И ПОТЕРЯ ПИТАНИЯ В НАГРУЗКЕ !!!</b></p> <p>(рекомендуется предварительно обесточить все инверторы и байпас, установить требуемые значения уставок на УКУ и потом уже штатно запустить систему).</p>
Регистр 24	<p>Максимальное выходное напряжение инвертора. Дискретность 1В. Актуально для анализа и формирования самим инвертором и контроллером УКУ предупредительного события «Выходное напряжение инвертора завышено». Если у какого-то из инверторов вых напряжение ДО выходного реле (параметр «Uвых») стало более этой уставки, то этот инвертор формирует статус о завышенном вых напряжении. При этом инвертор выключается из работы, сигнализационное реле «авария инв» переходит в аварийное состояние, контроллер УКУ отображает событие в верхней статусной строке на ЖКИ, срабатывает реле №1 (№2) на УКУ (если запрограммировано на это событие), фиксируется событие в журнале событий УКУ. Задается с УКУ в подменю «Уставки инверторов» - «Напряжение выхода максимальное».</p> <p>Возможность изменения уставки заблокирована, пока исправна связь по CAN между УКУ и хотя бы с одним из модулей инверторов и/или байпасом.</p> <p><b>КРАЙНЕ НЕ РЕКОМЕНДУЕТСЯ ИЗМЕНЯТЬ И ПРИМЕНЯТЬ УСТАВКУ НА УЖЕ РАБОТАЮЩЕЙ СИСТЕМЕ, ТАК КАК ВОЗМОЖЕН СБОЙ В РАБОТЕ СИСТЕМЫ И ПОТЕРЯ ПИТАНИЯ В НАГРУЗКЕ !!!</b></p> <p>(рекомендуется предварительно обесточить все инверторы и байпас, установить требуемые значения уставок на УКУ и потом уже штатно запустить систему).</p>
Регистр 25	<p>Минимальное выходное напряжение инвертора. Дискретность 1В. Актуально для анализа и формирования самим инвертором и контроллером УКУ предупредительного события «Выходное напряжение инвертора занижено». Если у какого-то из инверторов вых напряжение ДО выходного реле (параметр «Uвых») стало менее этой уставки и длится непрерывно в течение 2..3с, то этот инвертор формирует статус о заниженном вых напряжении (например, у инв №1 рег №17 бит №4 переходит в «1»). При этом инвертор не выключается, а продолжает штатно работать, сигнализационное реле «авария инв» переходит в аварийное состояние, контроллер УКУ отображает событие в верхней статусной строке на ЖКИ, срабатывает реле №1 (№2) на УКУ (если запрограммировано на это событие), фиксируется событие в журнале событий УКУ. Задается с УКУ в подменю «Уставки инверторов» - «Напряжение выхода минимальное».</p>

	<p>Возможность изменения уставки заблокирована, пока исправна связь по CAN между УКУ и хотя бы с одним из модулей инверторов и/или байпасом.</p> <p><b>КРАЙНЕ НЕ РЕКОМЕНДУЕТСЯ ИЗМЕНЯТЬ И ПРИМЕНЯТЬ УСТАВКУ НА УЖЕ РАБОТАЮЩЕЙ СИСТЕМЕ, ТАК КАК ВОЗМОЖЕН СБОЙ В РАБОТЕ СИСТЕМЫ И ПОТЕРЯ ПИТАНИЯ В НАГРУЗКЕ !!!</b></p> <p>(рекомендуется предварительно обесточить все инверторы и байпас, установить требуемые значения уставок на УКУ и потом уже штатно запустить систему).</p>
Регистр 26	<p>Напряжение, при котором байпас снимает аварию по заниженному напряжению АС входа/выхода. С помощью этой уставки можно реализовать гистерезис между порогами фиксации и снятия аварии по заниженному напряжению АС входа/выхода байпаса.</p> <p>Задается с УКУ в подменю «Уставки байпаса» - «Uас вкл (заниж)».</p> <p>Применяется совместно с уставкой «Uас откл (заниж)» в том же подменю УКУ.</p> <p>Принцип работы уставок:</p> <p>Если, например, текущее измеренное самим байпасом напряжение сети (инв или выхода) стало менее уставки «Uас откл (заниж)», то байпас зафиксирует неисправность напряжения сети (инв или выхода). Снятие неисправности напряжения сети (инв или выхода) произойдет только тогда, когда напряжение сети (инв или выхода) станет более уставки «Uас вкл (заниж)».</p> <p>Возможность изменения уставки заблокирована, пока исправна связь по CAN между УКУ и хотя бы с одним из модулей инверторов и/или байпасом.</p> <p><b>КРАЙНЕ НЕ РЕКОМЕНДУЕТСЯ ИЗМЕНЯТЬ И ПРИМЕНЯТЬ УСТАВКУ НА УЖЕ РАБОТАЮЩЕЙ СИСТЕМЕ, ТАК КАК ВОЗМОЖЕН СБОЙ В РАБОТЕ СИСТЕМЫ И ПОТЕРЯ ПИТАНИЯ В НАГРУЗКЕ !!!</b></p> <p>(рекомендуется предварительно обесточить все инверторы и байпас, установить требуемые значения уставок на УКУ и потом уже штатно запустить систему).</p>
Регистр 27	<p>Напряжение, при котором байпас фиксирует аварию по заниженному напряжению АС входа/выхода.</p> <p>Задается с УКУ в подменю «Уставки байпаса» - «Uас откл (заниж)».</p> <p>Применяется совместно с уставкой «Uас вкл (заниж)» в том же подменю УКУ.</p> <p>Принцип работы уставок:</p> <p>Если, например, текущее измеренное самим байпасом напряжение сети (инв или выхода) стало менее уставки «Uас откл (заниж)», то байпас зафиксирует неисправность напряжения сети (инв или выхода). Снятие неисправности напряжения сети (инв или выхода)</p>

	<p>произойдет только тогда, когда напряжение сети (инв или выхода) станет более уставки «Uас вкл (заниж)».</p> <p>Возможность изменения уставки заблокирована, пока исправна связь по CAN между УКУ и хотя бы с одним из модулей инверторов и/или байпасом.</p> <p><b>КРАЙНЕ НЕ РЕКОМЕНДУЕТСЯ ИЗМЕНЯТЬ И ПРИМЕНЯТЬ УСТАВКУ НА УЖЕ РАБОТАЮЩЕЙ СИСТЕМЕ, ТАК КАК ВОЗМОЖЕН СБОЙ В РАБОТЕ СИСТЕМЫ И ПОТЕРЯ ПИТАНИЯ В НАГРУЗКЕ !!!</b></p> <p>(рекомендуется предварительно обесточить все инверторы и байпас, установить требуемые значения уставок на УКУ и потом уже штатно запустить систему).</p>
Регистр 28	<p>Напряжение, при котором байпас снимает аварию по завышенному напряжению АС входа/выхода.</p> <p>Актуально только для внешних 1Ф и 3Ф байпасов с версией ПО, работающей на скорости CAN интерфейса 125 кБит/с («CAN 125»).</p> <p>С помощью этой уставки можно реализовать гистерезис между порогами фиксации и снятия аварии по завышенному напряжению АС входа/выхода байпаса.</p> <p>Задается с УКУ в подменю «Уставки байпаса» - «Uас вкл (завыш)».</p> <p>Применяется совместно с уставкой «Uас откл (завыш)» в том же подменю УКУ.</p> <p>Для байпасов с версией ПО, работающей на скорости CAN 62.5 кБит/с, значение уставки фиксированно в ПО байпаса и составляет +15% от уставки «Выходное напряжение инвертора».</p> <p>Принцип работы уставок:</p> <p>Если, например, текущее измеренное самим байпасом напряжение сети (инв или выхода) стало более уставки «Uас откл (завыш)», то байпас зафиксирует неисправность напряжения сети (инв или выхода). Снятие неисправности напряжения сети (инв или выхода) произойдет только тогда, когда напряжение сети (инв или выхода) станет менее уставки «Uас вкл (завыш)».</p> <p>Возможность изменения уставки заблокирована, пока исправна связь по CAN между УКУ и хотя бы с одним из модулей инверторов и/или байпасом.</p> <p><b>КРАЙНЕ НЕ РЕКОМЕНДУЕТСЯ ИЗМЕНЯТЬ И ПРИМЕНЯТЬ УСТАВКУ НА УЖЕ РАБОТАЮЩЕЙ СИСТЕМЕ, ТАК КАК ВОЗМОЖЕН СБОЙ В РАБОТЕ СИСТЕМЫ И ПОТЕРЯ ПИТАНИЯ В НАГРУЗКЕ !!!</b></p> <p>(рекомендуется предварительно обесточить все инверторы и байпас, установить требуемые значения уставок на УКУ и потом уже штатно запустить систему).</p>
Регистр 29	<p>Напряжение, при котором байпас фиксирует аварию по завышенному напряжению АС входа/выхода.</p>

	<p>Актуально только для внешних 1Ф и 3Ф байпасов с версией ПО, работающей на скорости CAN интерфейса 125 кБит/с («CAN 125»).          Задается с УКУ в подменю «Уставки байпаса» - «Uас откл (завыш)».          Применяется совместно с уставкой «Uас вкл (завыш)» в том же подменю УКУ.</p> <p>Для байпасов с версией ПО, работающей на скорости CAN 62.5 кБит/с, значение уставки фиксированно в ПО байпаса и составляет +15% от уставки «Выходное напряжение инвертора».</p> <p>Принцип работы уставок:</p> <p>Если, например, текущее измеренное самим байпасом напряжение сети (инв или выхода) стало более уставки «Uас откл (завыш)», то байпас зафиксирует неисправность напряжения сети (инв или выхода). Снятие неисправности напряжения сети (инв или выхода) произойдет только тогда, когда напряжение сети (инв или выхода) станет менее уставки «Uас вкл (завыш)».</p> <p>Возможность изменения уставки заблокирована, пока исправна связь по CAN между УКУ и хотя бы с одним из модулей инверторов и/или байпасом.</p> <p><b>КРАЙНЕ НЕ РЕКОМЕНДУЕТСЯ ИЗМЕНЯТЬ И ПРИМЕНЯТЬ УСТАВКУ НА УЖЕ РАБОТАЮЩЕЙ СИСТЕМЕ, ТАК КАК ВОЗМОЖЕН СБОЙ В РАБОТЕ СИСТЕМЫ И ПОТЕРЯ ПИТАНИЯ В НАГРУЗКЕ !!!</b></p> <p>(рекомендуется предварительно обесточить все инверторы и байпас, установить требуемые значения уставок на УКУ и потом уже штатно запустить систему).</p>
Регистр 30	<p>Напряжение, при котором инвертор снимает аварию по заниженному входному DC напряжению. Дискретность 1В.</p> <p>Задается с УКУ в подменю «Уставки инверторов» - «Напряжение батареи включения». Применяется совместно с уставкой «Напряжение батареи отключения» в том же подменю УКУ.</p> <p>Актуально для анализа и снятия самим инвертором и контроллером УКУ предупредительного события «Инвертор отключен. Udc не в норме». Если у какого-то из инверторов входное DC напряжение (параметр «Uвход») стало более этой уставки и длится непрерывно в течение 1с, то этот инвертор автоматически включается в работу и после успешного запуска снимает статус о заниженном входном DC напряжении (например, у инв №1 рег №17 бит №9 переходит в «0»).</p> <p>Возможность изменения уставки заблокирована, пока исправна связь по CAN между УКУ и хотя бы с одним из модулей инверторов и/или байпасом.</p> <p><b>КРАЙНЕ НЕ РЕКОМЕНДУЕТСЯ ИЗМЕНЯТЬ И ПРИМЕНЯТЬ УСТАВКУ НА УЖЕ РАБОТАЮЩЕЙ СИСТЕМЕ, ТАК КАК ВОЗМОЖЕН СБОЙ В РАБОТЕ СИСТЕМЫ И ПОТЕРЯ ПИТАНИЯ В НАГРУЗКЕ !!!</b></p>

Регистр 31	<p>Напряжение, при котором инвертор фиксирует аварию по заниженному входному DC напряжению и автоматически отключается защитой по заниженному входному DC (может использоваться, например, как защита АБ от глубокого разряда). Дискретность 1В.</p> <p>Задается с УКУ в подменю «Уставки инверторов» - «Напряжение батареи отключения». Применяется совместно с уставкой «Напряжение батареи включения» в том же подменю УКУ.</p> <p>Актуально для анализа и формирования самим инвертором и контроллером УКУ предупредительного события «Инвертор отключен. Udc не в норме». Если у какого-то из инверторов входное DC напряжение (параметр «Uвход») стало менее этой уставки и длится непрерывно в течение 1с, то этот инвертор автоматически выключается из работы и формирует статус о заниженном входном DC напряжении (например, у инв №1 рег №17 бит №9 переходит в «1»), сигнализационное реле «авария инв» переходит в аварийное состояние, контроллер УКУ отображает событие в верхней статусной строке на ЖКИ, срабатывает реле №1 (№2) на УКУ (если запрограммировано на это событие), фиксируется событие в журнале событий УКУ.</p> <p>Возможность изменения уставки заблокирована, пока исправна связь по CAN между УКУ и хотя бы с одним из модулей инверторов и/или байпасом.</p> <p><b>КРАЙНЕ НЕ РЕКОМЕНДУЕТСЯ ИЗМЕНЯТЬ И ПРИМЕНЯТЬ УСТАВКУ НА УЖЕ РАБОТАЮЩЕЙ СИСТЕМЕ, ТАК КАК ВОЗМОЖЕН СБОЙ В РАБОТЕ СИСТЕМЫ И ПОТЕРЯ ПИТАНИЯ В НАГРУЗКЕ !!!</b></p>
Регистр 32	<p>Напряжение, при котором сам контроллер УКУ формирует предупредительное событие «Авария Uвых».</p> <p>Задается с УКУ в подменю «Аварийные пороги системы» - «Uвых.AC.max».</p> <p>Для конфигураций:</p> <ul style="list-style-type: none"> <li>1-фазная инв система БЕЗ байпаса,</li> <li>2-фазная инв система БЕЗ байпаса,</li> <li>3-фазная инв система БЕЗ байпаса,</li> <li>1-фазная инв система с внешним байпасом 1Ф и с CAN = 62.5,</li> <li>3-фазная инв система с внешним байпасом 3Ф и с CAN = 62.5:</li> </ul> <p>если по соответствующей фазе усредненное выходное напряжение инв системы (среднеарифметическое всех выходных напряжений всех исправных и работающих в составе инв системы модулей, привязанных к соответствующей фазе (расчёт ведется по параметру «Uшины» (напряжение ПОСЛЕ выходного реле) каждого исправного инвертора)) или измеренное самим байпасом вых напряжение стало более уставки «Uвых.AC.max» и длится непрерывно в течение 5с, то контроллер УКУ формирует событие «Авария Uвых», контроллер УКУ отображает событие в верхней статусной строке на ЖКИ, срабатывает реле №1 (№2) на УКУ (если запрограммировано на это</p>

	<p>событие), фиксируется событие в журнале событий УКУ. Снятие предупреждения произойдет после того, как условие перестанет выполняться также непрерывно в течение 5с.</p> <p>Для конфигурации: 1-фазная инв система со встроенным в инвертор байпасом 1Ф и с CAN = 62.5: если у инв №1 активен статус «работа от сети» и параметр «Усети» инв №1 стало более уставки «Uвых.AC.max» и длится непрерывно в течение 5с, то контроллер УКУ формирует событие «Авария Uвых», контроллер УКУ отображает событие в верхней статусной строке на ЖКИ, срабатывает реле №1 (№2) на УКУ (если запрограммировано на это событие), фиксируется событие в журнале событий УКУ. Снятие предупреждения произойдет после того, как условие перестанет выполняться также непрерывно в течение 5с; если у инв №1 активен статус «работа от батареи» и усредненное выходное напряжение инв системы (среднеарифметическое выходных напряжений исправных и работающих в составе инв системы модулей (расчёт ведется по параметру «Ушины» (напряжение ПОСЛЕ выходного реле) инв №1 и инв №2)) стало более уставки «Uвых.AC.max» и длится непрерывно в течение 5с, то контроллер УКУ формирует событие «Авария Uвых», контроллер УКУ отображает событие в верхней статусной строке на ЖКИ, срабатывает реле №1 (№2) на УКУ (если запрограммировано на это событие), фиксируется событие в журнале событий УКУ. Снятие предупреждения произойдет после того, как условие перестанет выполняться также непрерывно в течение 5с.</p>
Регистр 33	<p>Напряжение, при котором сам контроллер УКУ формирует предупредительное событие «Авария Uвых».</p> <p>Задается с УКУ в подменю «Аварийные пороги системы» - «Uвых.AC.min».</p> <p>Для конфигураций: 1-фазная инв система БЕЗ байпаса, 2-фазная инв система БЕЗ байпаса, 3-фазная инв система БЕЗ байпаса, 1-фазная инв система с внешним байпасом 1Ф и с CAN = 62.5, 3-фазная инв система с внешним байпасом 3Ф и с CAN = 62.5: если по соответствующей фазе усредненное выходное напряжение инв системы (среднеарифметическое всех выходных напряжений всех исправных и работающих в составе инв системы модулей, привязанных к соответствующей фазе (расчёт ведется по параметру «Ушины» (напряжение ПОСЛЕ выходного реле) каждого исправного инвертора)) или измеренное самим байпасом вых напряжение стало менее уставки «Uвых.AC.min» и длится непрерывно в течение 5с, то контроллер УКУ формирует событие «Авария Uвых», контроллер УКУ отображает событие в верхней статусной строке на ЖКИ,</p>

	<p>срабатывает реле №1 (№2) на УКУ (если запрограммировано на это событие), фиксируется событие в журнале событий УКУ. Снятие предупреждения произойдет после того, как условие перестанет выполняться также непрерывно в течение 5с.</p> <p>Для конфигурации:  1-фазная инв система со встроенным в инвертор байпасом 1Ф и с CAN = 62.5:  если у инв №1 активен статус «работа от сети» и параметр «Усети» инв №1 стало менее уставки «Uвых.AC.min» и длится непрерывно в течение 5с, то контроллер УКУ формирует событие «Авария Uвых», контроллер УКУ отображает событие в верхней статусной строке на ЖКИ, срабатывает реле №1 (№2) на УКУ (если запрограммировано на это событие), фиксируется событие в журнале событий УКУ. Снятие предупреждения произойдет после того, как условие перестанет выполняться также непрерывно в течение 5с;  если у инв №1 активен статус «работа от батареи» и усредненное выходное напряжение инв системы (среднеарифметическое выходных напряжений исправных и работающих в составе инв системы модулей (расчёт ведется по параметру «Ушины» (напряжение ПОСЛЕ выходного реле) инв №1 и инв №2)) стало менее уставки «Uвых.AC.min» и длится непрерывно в течение 5с, то контроллер УКУ формирует событие «Авария Uвых», контроллер УКУ отображает событие в верхней статусной строке на ЖКИ, срабатывает реле №1 (№2) на УКУ (если запрограммировано на это событие), фиксируется событие в журнале событий УКУ. Снятие предупреждения произойдет после того, как условие перестанет выполняться также непрерывно в течение 5с.</p>
Регистр 34	<p>Напряжение, при котором сам контроллер УКУ формирует предупредительное событие «Авария по Uвх(АС)» и «Авария по Uвх(инв)». Задается с УКУ в подменю «Аварийные пороги системы» - «Uвх.AC.max».</p> <p>Для конфигураций:  1-фазная инв система со встроенным в инвертор байпасом 1Ф и с CAN = 62.5,  1-фазная инв система с внешним байпасом 1Ф и с CAN = 62.5,  3-фазная инв система с внешним байпасом 3Ф и с CAN = 62.5.</p> <p>Если по соответствующей фазе измеренное самим байпасом напряжение сети (параметр «Усети») или напряжение инвертора (параметр «Uинв» у внешних байпасов или параметр «Ушины» у инв №1 со встроенным в инвертор байпасом) стало более уставки «Uвх.AC.max» и длится непрерывно в течение 5с, то контроллер УКУ формирует событие «Авария по Uвх(АС)» («Авария по Uвх(инв)»), контроллер УКУ отображает событие в верхней статусной строке на ЖКИ, срабатывает реле №1 (№2) на УКУ (если запрограммировано на это событие), фиксируется событие в журнале событий УКУ.</p>

	Снятие предупреждения произойдет после того, как условие перестанет выполняться также непрерывно в течение 5с.
Регистр 35	<p>Напряжение, при котором сам контроллер УКУ формирует предупредительное событие «Авария по Uvx(AC)» и «Авария по Uvx(инв)».</p> <p>Задается с УКУ в подменю «Аварийные пороги системы» - «Uvx.AC.min».</p> <p>Для конфигураций:</p> <p>1-фазная инв система со встроенным в инвертор байпасом 1Ф и с CAN = 62.5,</p> <p>1-фазная инв система с внешним байпасом 1Ф и с CAN = 62.5,</p> <p>3-фазная инв система с внешним байпасом 3Ф и с CAN = 62.5.</p> <p>Если по соответствующей фазе измеренное самим байпасом напряжение сети (параметр «Uсети») или напряжение инвертора (параметр «Uинв» у внешних байпасов или параметр «Uшины» у инв №1 со встроенным в инвертор байпасом) стало менее уставки «Uvx.AC.min» и длится непрерывно в течение 5с, то контроллер УКУ формирует событие «Авария по Uvx(AC)» («Авария по Uvx(инв)»), контроллер УКУ отображает событие в верхней статусной строке на ЖКИ, срабатывает реле №1 (№2) на УКУ (если запрограммировано на это событие), фиксируется событие в журнале событий УКУ.</p> <p>Снятие предупреждения произойдет после того, как условие перестанет выполняться также непрерывно в течение 5с.</p>
Регистр 36	<p>Напряжение, при котором сам контроллер УКУ формирует предупредительное событие «Авария по Uvx(dc)».</p> <p>Задается с УКУ в подменю «Аварийные пороги системы» - «Uvx.DC.max».</p> <p>Если измеренное непосредственно самим контроллером УКУ входное DC напряжение (параметр «Udc.vx» в основном меню УКУ) стало более уставки «Uvx.DC.max» и длится непрерывно в течение 5с, то контроллер УКУ формирует событие «Авария по Uvx(dc)», контроллер УКУ отображает событие в верхней статусной строке на ЖКИ, срабатывает реле №1 (№2) на УКУ (если запрограммировано на это событие), фиксируется событие в журнале событий УКУ.</p> <p>Снятие предупреждения произойдет после того, как условие перестанет выполняться также непрерывно в течение 5с.</p>
Регистр 37	<p>Напряжение, при котором сам контроллер УКУ формирует предупредительное событие «Авария по Uvx(dc)».</p> <p>Задается с УКУ в подменю «Аварийные пороги системы» - «Uvx.DC.min».</p> <p>Если измеренное непосредственно самим контроллером УКУ входное DC напряжение (параметр «Udc.vx» в основном меню УКУ) стало менее уставки «Uvx.DC.min» и длится непрерывно в течение 5с, то контроллер УКУ формирует событие «Авария по Uvx(dc)», контроллер УКУ отображает событие в верхней статусной строке на ЖКИ,</p>

	срабатывает реле №1 (№2) на УКУ (если запрограммировано на это событие), фиксируется событие в журнале событий УКУ. Снятие предупреждения произойдет после того, как условие перестанет выполняться также непрерывно в течение 5с.
Регистр 38	Программирование «РЕЛЕ №1», расположенного на плате сопряжения контроллера УКУ на различные аварийные и предупредительные события: Бит №0 = 1 : Активно событие «Авария инвертора»; Бит №1 = 1 : Активно событие «Авария DC»; Бит №2 = 1 : Активно событие «Авария Uвых»; Бит №3 = 1 : Активно событие «Авария Uвх»; Бит №4 = 1 : Активно событие «Работа байпаса от сети/инв»; Бит №15 = 1 : Активное состояние реле = «ВКЛ» (0 = «ВЫКЛ»).
Регистр 39	Программирование «РЕЛЕ №2», расположенного на плате сопряжения контроллера УКУ на различные аварийные и предупредительные события: Бит №0 = 1 : Активно событие «Авария инвертора»; Бит №1 = 1 : Активно событие «Авария DC»; Бит №2 = 1 : Активно событие «Авария Uвых»; Бит №3 = 1 : Активно событие «Авария Uвх»; Бит №4 = 1 : Активно событие «Работа байпаса от сети/инв»; Бит №15 = 1 : Активное состояние реле = «ВКЛ» (0 = «ВЫКЛ»).
Регистры 48-65	Считывание журнала событий в зашифрованном виде по след методике: Регистр 48 (чтение/запись) - номер вызываемого события (0 - самое последнее, 63 - самое старое в журнале). При попытке записать в этот регистр номер больше или равный, чем существует событий (см. регистр 49) здесь будет 0xffff. Регистр 49 (чтение) - глубина заполнения журнала (0 - пустой, 64 - полный) Регистры 50 - 55 (чтение) -- 32 байта события, номер которого указан в 48 регистре. Пример: Читаем 49. Допустим прочитали 10. Значит в 48 можно записать от 0 до 9. Если запишем туда 10 тут же прочитаем там 0xffff. Пишем в 48 «0» ("хочу прочитать последнее событие"). Читаем 48. Если там не 0xffff - можно читать 16 регистров начиная с 50 и расшифровывать.
Регистр 70	Количество инверторов, введенных в структуре УКУ для анализа по SAN интерфейсу. Дискретность 1 ед. Диапазон значений 0...33.
Регистры 71 и 72	Тип байпаса или его отсутствие, а также количество фаз выходного напряжения системы, задаваемых в структуре УКУ для анализа по SAN интерфейсу и самим УКУ

	<p>Анализ на считывание и запись (расшифровка заданного варианта структуры) ведется с учетом одновременного анализа значений 2х переменных (sysParamsNumberOfBypass И sysParamsNumberOfPhases).</p> <p>Возможные комбинации значений переменных и расшифровка:</p> <p>sysParamsNumberOfBypass = 0 sysParamsNumberOfPhases = 1 Инверторная система БЕЗ байпаса, 1-фазный выход.</p> <p>sysParamsNumberOfBypass = 0 sysParamsNumberOfPhases = 2 Инверторная система БЕЗ байпаса, 2-фазный выход.</p> <p>sysParamsNumberOfBypass = 0 sysParamsNumberOfPhases = 3 Инверторная система БЕЗ байпаса, 3-фазный выход.</p> <p>sysParamsNumberOfBypass = 1 sysParamsNumberOfPhases = 1 Инверторная система с внешним байпасом «1Ф с CAN», 1-фазный выход.</p> <p>sysParamsNumberOfBypass = 1 sysParamsNumberOfPhases = 3 Инверторная система с внешним байпасом «3Ф с CAN», 3-фазный выход.</p> <p>sysParamsNumberOfBypass = 10 sysParamsNumberOfPhases = 3 Инвертор со встроенным байпасом «ВСТР.», 1-фазный выход.</p>
Регистр 73	<p>Модификация инверторной системы типа «(DC-AC)/AC», введенная в структуре УКУ для анализа по CAN интерфейсу и самим УКУ.</p> <p>0 – Нет 1 - Да</p>
Регистр 74	<p>Количество дискретных входов, введенных в структуре УКУ для анализа самим УКУ. Дискретность 1 ед. Диапазон значений 0...4.</p>

## Параметры работы (измеряемые, вычисляемые).

### Только чтение – команда 0x04:

Регистр 1	Выходной суммарный полный ток (с учетом активной и реактивной составляющей) инверторной системы. Дискретность 0,1А. Актуально только для конфигурации 1-фазной инверторной системы БЕЗ байпаса. Рассчитывается непосредственно контроллером УКУ как сумма всех выходных полных токов всех исправных в составе инв системы модулей.
Регистр 2	Общее выходное напряжение инверторной системы. Дискретность 0,1В. Актуально только для конфигурации 1-фазной инверторной системы БЕЗ байпаса. Рассчитывается непосредственно контроллером УКУ как среднеарифметическое всех выходных напряжений всех исправных и работающих в составе инв системы модулей. Расчёт ведется по параметру «Ушины» (напряжение ПОСЛЕ выходного реле) каждого исправного инвертора.
Регистр 3	Суммарная выходная активная мощность инверторной системы. Дискретность 1Вт. Актуально только для конфигурации 1-фазной инверторной системы БЕЗ байпаса. Рассчитывается непосредственно контроллером УКУ как сумма всех выходных активных мощностей всех исправных в составе инв системы модулей.
Регистр 6	Количество байпасов, введенных в структуре.
Регистр 7	Количество инверторов, введенных в структуре.
Регистр 8	Количество инверторов в работе.
Регистр 9	Входное DC напряжение, измеренное непосредственно контроллером УКУ. Дискретность 0,1В.
Регистр 11	Выходное напряжение инвертора №1 (напряжение ДО выходного реле). Дискретность 0,1В.
Регистр 12	Выходной полный ток (с учетом и активной и реактивной составляющей) инвертора №1. Дискретность 0,1А.
Регистр 13	Температура радиатора охлаждения инвертора №1. Дискретность 1°C.
Регистр 14	Выходная активная мощность инвертора №1. Дискретность 1Вт.
Регистр 15	Входное AC напряжение инвертора №1, измеренное непосредственно самим модулем (только для модификации инверторов (DC-AC)/AC). Дискретность 0,1В.
Регистр 16	Напряжение шины инвертора №1 (напряжение ПОСЛЕ выходного реле). Дискретность 0,1В.
Регистр 17	Статус работы инвертора №1: Бит 0 - 1 Инвертор автоматически отключен защитой по превышению мощности нагрузки. Выходная мощность инвертора была более 1.2 от номинальной в течение 60 сек. непрерывно. Бит 1 - 1 Температура > 80С, инвертор отключен защитой от

	<p>перегрева;          Бит 2 - 1 Температура &gt; 70С;          Бит 3 - не используется;          Бит 4 - 1 Выходное напряжение ниже номы, (минимального напряжения, установленного через контроллер УКУ);          Бит 5 - 0 выход инвертора не подключен к шине нагрузки. 1 - выход инвертора подключен к шине нагрузки;          Бит 6 - 0 - ведомый, 1 – ведущий;          Бит 7 (только для модификации инверторов (DC-AC)/AC):          1 – работа инвертора от AC ввода;          0 – работа инвертора от DC ввода.          Бит 8 – 1 Отсутствие связи по CAN интерфейсу между модулем и УКУ;          Бит 9 (только для модификации инверторов DC/AC):          1 – Входное DC напряжение питания инвертора не в норме.          Актуально для след условий:          а) Инвертор запустился, в работе, <math>U_{вх\ dc}</math> снижается и стало менее уставки «Убатарей откл.» (уставка задается в УКУ)          б) инвертор запускается или перезагружается и <math>U_{вх\ dc}</math> недостаточно для включения, менее уставки «Убатарей вкл.» (уставка задается в УКУ).</p>
Регистр 18	Входное DC напряжение инвертора №1, измеренное непосредственно самим модулем. Дискретность 0,1В.
Регистр 21	Выходное напряжение инвертора №2 (напряжение ДО выходного реле). Дискретность 0,1В.
Регистр 22	Выходной полный ток (с учетом и активной и реактивной составляющей) инвертора №2. Дискретность 0,1А.
Регистр 23	Температура радиатора охлаждения инвертора №2. Дискретность 1°С.
Регистр 24	Выходная активная мощность инвертора №2. Дискретность 1Вт.
Регистр 25	Входное AC напряжение инвертора №2, измеренное непосредственно самим модулем (только для модификации инверторов (DC-AC)/AC). Дискретность 0,1В.
Регистр 26	Напряжение шины инвертора №2 (напряжение ПОСЛЕ выходного реле). Дискретность 0,1В.
Регистр 27	<p>Статус работы инвертора №2:          Бит 0 - 1 Инвертор автоматически отключен защитой по превышению мощности нагрузки.          Выходная мощность инвертора была более 1.2 от номинальной в течение 60 сек. непрерывно.          Бит 1 - 1 Температура &gt; 80С, инвертор отключен защитой от перегрева;          Бит 2 - 1 Температура &gt; 70С;</p>

	<p>Бит 3 - не используется;</p> <p>Бит 4 - 1 Выходное напряжение ниже номы, (минимального напряжения, установленного через контроллер УКУ);</p> <p>Бит 5 - 0 выход инвертора не подключен к шине нагрузки. 1 - выход инвертора подключен к шине нагрузки;</p> <p>Бит 6 - 0 - ведомый, 1 – ведущий;</p> <p>Бит 7 (только для модификации инверторов (DC-AC)/AC): 1 – работа инвертора от AC ввода; 0 – работа инвертора от DC ввода.</p> <p>Бит 8 – 1 Отсутствие связи по CAN интерфейсу между модулем и УКУ;</p> <p>Бит 9 (только для модификации инверторов DC/AC): 1 – Входное DC напряжение питания инвертора не в норме.</p> <p>Актуально для след условий:</p> <p>а) Инвертор запустился, в работе, <math>U_{вх\ dc}</math> снижается и стало менее уставки «Убатарей откл.» (уставка задается в УКУ)</p> <p>б) инвертор запускается или перезагружается и <math>U_{вх\ dc}</math> недостаточно для включения, менее уставки «Убатарей вкл.» (уставка задается в УКУ).</p>
Регистр 28	Входное DC напряжение инвертора №2, измеренное непосредственно самим модулем. Дискретность 0,1В.
Регистр 31	Выходное напряжение инвертора №3 (напряжение ДО выходного реле). Дискретность 0,1В.
Регистр 32	Выходной полный ток (с учетом и активной и реактивной составляющей) инвертора №3. Дискретность 0,1А.
Регистр 33	Температура радиатора охлаждения инвертора №3. Дискретность 1°C.
Регистр 34	Выходная активная мощность инвертора №3. Дискретность 1Вт.
Регистр 35	Входное AC напряжение инвертора №3, измеренное непосредственно самим модулем (только для модификации инверторов (DC-AC)/AC). Дискретность 0,1В.
Регистр 36	Напряжение шины инвертора №3 (напряжение ПОСЛЕ выходного реле). Дискретность 0,1В.
Регистр 37	<p>Статус работы инвертора №3:</p> <p>Бит 0 - 1 Инвертор автоматически отключен защитой по превышению мощности нагрузки.</p> <p>Выходная мощность инвертора была более 1.2 от номинальной в течение 60 сек. непрерывно.</p> <p>Бит 1 - 1 Температура &gt; 80С, инвертор отключен защитой от перегрева;</p> <p>Бит 2 - 1 Температура &gt; 70С;</p> <p>Бит 3 - не используется;</p> <p>Бит 4 - 1 Выходное напряжение ниже номы, (минимального</p>

	<p>напряжения, установленного через контроллер УКУ);</p> <p>Бит 5 - 0 выход инвертора не подключен к шине нагрузки. 1 - выход инвертора подключен к шине нагрузки;</p> <p>Бит 6 - 0 - ведомый, 1 – ведущий;</p> <p>Бит 7 (только для модификации инверторов (DC-AC)/AC):</p> <p>1 – работа инвертора от AC ввода;</p> <p>0 – работа инвертора от DC ввода.</p> <p>Бит 8 – 1 Отсутствие связи по CAN интерфейсу между модулем и УКУ;</p> <p>Бит 9 (только для модификации инверторов DC/AC):</p> <p>1 – Входное DC напряжение питания инвертора не в норме.</p> <p>Актуально для след условий:</p> <p>а) Инвертор запустился, в работе, <math>U_{вх\ dc}</math> снижается и стало менее уставки «Убатарей откл.» (уставка задается в УКУ)</p> <p>б) инвертор запускается или перезагружается и <math>U_{вх\ dc}</math> недостаточно для включения, менее уставки «Убатарей вкл.» (уставка задается в УКУ).</p>
Регистр 38	Входное DC напряжение инвертора №3, измеренное непосредственно самим модулем. Дискретность 0,1В.
Регистр 41	Выходное напряжение инвертора №4 (напряжение ДО выходного реле). Дискретность 0,1В.
Регистр 42	Выходной полный ток (с учетом и активной и реактивной составляющей) инвертора №4. Дискретность 0,1А.
Регистр 43	Температура радиатора охлаждения инвертора №4. Дискретность 1°C.
Регистр 44	Выходная активная мощность инвертора №4. Дискретность 1Вт.
Регистр 45	Входное AC напряжение инвертора №4, измеренное непосредственно самим модулем (только для модификации инверторов (DC-AC)/AC). Дискретность 0,1В.
Регистр 46	Напряжение шины инвертора №4 (напряжение ПОСЛЕ выходного реле). Дискретность 0,1В.
Регистр 47	<p>Статус работы инвертора №4:</p> <p>Бит 0 - 1 Инвертор автоматически отключен защитой по превышению мощности нагрузки.</p> <p>Выходная мощность инвертора была более 1.2 от номинальной в течение 60 сек. непрерывно.</p> <p>Бит 1 - 1 Температура &gt; 80С, инвертор отключен защитой от перегрева;</p> <p>Бит 2 - 1 Температура &gt; 70С;</p> <p>Бит 3 - не используется;</p> <p>Бит 4 - 1 Выходное напряжение ниже номы, (минимального напряжения, установленного через контроллер УКУ);</p> <p>Бит 5 - 0 выход инвертора не подключен к шине нагрузки. 1 -</p>

	<p>выход инвертора подключен к шине нагрузки;          Бит 6 - 0 - ведомый, 1 – ведущий;          Бит 7 (только для модификации инверторов (DC-AC)/AC):          1 – работа инвертора от AC ввода;          0 – работа инвертора от DC ввода.          Бит 8 – 1 Отсутствие связи по CAN интерфейсу между модулем и УКУ;          Бит 9 (только для модификации инверторов DC/AC):          1 – Входное DC напряжение питания инвертора не в норме.          Актуально для след условий:          а) Инвертор запустился, в работе, <math>U_{вх\ dc}</math> снижается и стало менее уставки «Убатарей откл.» (уставка задается в УКУ)          б) инвертор запускается или перезагружается и <math>U_{вх\ dc}</math> недостаточно для включения, менее уставки «Убатарей вкл.» (уставка задается в УКУ).</p>
Регистр 48	Входное DC напряжение инвертора №4, измеренное непосредственно самим модулем. Дискретность 0,1В.
Регистр 51	Выходное напряжение инвертора №5 (напряжение ДО выходного реле). Дискретность 0,1В.
Регистр 52	Выходной полный ток (с учетом и активной и реактивной составляющей) инвертора №5. Дискретность 0,1А.
Регистр 53	Температура радиатора охлаждения инвертора №5. Дискретность 1°C.
Регистр 54	Выходная активная мощность инвертора №5. Дискретность 1Вт.
Регистр 55	Входное AC напряжение инвертора №5, измеренное непосредственно самим модулем (только для модификации инверторов (DC-AC)/AC). Дискретность 0,1В.
Регистр 56	Напряжение шины инвертора №5 (напряжение ПОСЛЕ выходного реле). Дискретность 0,1В.
Регистр 57	<p>Статус работы инвертора №5:          Бит 0 - 1 Инвертор автоматически отключен защитой по превышению мощности нагрузки.          Выходная мощность инвертора была более 1.2 от номинальной в течение 60 сек. непрерывно.          Бит 1 - 1 Температура &gt; 80С, инвертор отключен защитой от перегрева;          Бит 2 - 1 Температура &gt; 70С;          Бит 3 - не используется;          Бит 4 - 1 Выходное напряжение ниже номы, (минимального напряжения, установленного через контроллер УКУ);          Бит 5 - 0 выход инвертора не подключен к шине нагрузки. 1 - выход инвертора подключен к шине нагрузки;          Бит 6 - 0 - ведомый, 1 – ведущий;</p>

	<p>Бит 7 (только для модификации инверторов (DC-AC)/AC):  1 – работа инвертора от AC ввода;  0 – работа инвертора от DC ввода.</p> <p>Бит 8 – 1 Отсутствие связи по CAN интерфейсу между модулем и УКУ;</p> <p>Бит 9 (только для модификации инверторов DC/AC):  1 – Входное DC напряжение питания инвертора не в норме.</p> <p>Актуально для след условий:  а) Инвертор запустился, в работе, <math>U_{вх\ dc}</math> снижается и стало менее уставки «Убатарей откл.» (уставка задается в УКУ)  б) инвертор запускается или перезагружается и <math>U_{вх\ dc}</math> недостаточно для включения, менее уставки «Убатарей вкл.» (уставка задается в УКУ).</p>
Регистр 58	Входное DC напряжение инвертора №5, измеренное непосредственно самим модулем. Дискретность 0,1В.
Регистр 61	Выходное напряжение инвертора №6 (напряжение ДО выходного реле). Дискретность 0,1В.
Регистр 62	Выходной полный ток (с учетом и активной и реактивной составляющей) инвертора №6. Дискретность 0,1А.
Регистр 63	Температура радиатора охлаждения инвертора №6. Дискретность 1°C.
Регистр 64	Выходная активная мощность инвертора №6. Дискретность 1Вт.
Регистр 65	Входное AC напряжение инвертора №6, измеренное непосредственно самим модулем (только для модификации инверторов (DC-AC)/AC). Дискретность 0,1В.
Регистр 66	Напряжение шины инвертора №6 (напряжение ПОСЛЕ выходного реле). Дискретность 0,1В.
Регистр 67	<p>Статус работы инвертора №6:</p> <p>Бит 0 - 1 Инвертор автоматически отключен защитой по превышению мощности нагрузки.  Выходная мощность инвертора была более 1.2 от номинальной в течение 60 сек. непрерывно.</p> <p>Бит 1 - 1 Температура &gt; 80С, инвертор отключен защитой от перегрева;</p> <p>Бит 2 - 1 Температура &gt; 70С;</p> <p>Бит 3 - не используется;</p> <p>Бит 4 - 1 Выходное напряжение ниже номы, (минимального напряжения, установленного через контроллер УКУ);</p> <p>Бит 5 - 0 выход инвертора не подключен к шине нагрузки. 1 - выход инвертора подключен к шине нагрузки;</p> <p>Бит 6 - 0 - ведомый, 1 – ведущий;</p> <p>Бит 7 (только для модификации инверторов (DC-AC)/AC):  1 – работа инвертора от AC ввода;</p>

	<p>0 – работа инвертора от DC ввода.          Бит 8 – 1 Отсутствие связи по CAN интерфейсу между модулем и УКУ;          Бит 9 (только для модификации инверторов DC/AC):          1 – Входное DC напряжение питания инвертора не в норме.          Актуально для след условий:          а) Инвертор запустился, в работе, <math>U_{вх\ dc}</math> снижается и стало менее уставки «Убатарей откл.» (уставка задается в УКУ)          б) инвертор запускается или перезагружается и <math>U_{вх\ dc}</math> недостаточно для включения, менее уставки «Убатарей вкл.» (уставка задается в УКУ).</p>
Регистр 68	Входное DC напряжение инвертора №6, измеренное непосредственно самим модулем. Дискретность 0,1В.
Регистр 71	Выходное напряжение инвертора №7 (напряжение ДО выходного реле). Дискретность 0,1В.
Регистр 72	Выходной полный ток (с учетом и активной и реактивной составляющей) инвертора №7. Дискретность 0,1А.
Регистр 73	Температура радиатора охлаждения инвертора №7. Дискретность 1°C.
Регистр 74	Выходная активная мощность инвертора №7. Дискретность 1Вт.
Регистр 75	Входное AC напряжение инвертора №7, измеренное непосредственно самим модулем (только для модификации инверторов (DC-AC)/AC). Дискретность 0,1В.
Регистр 76	Напряжение шины инвертора №7 (напряжение ПОСЛЕ выходного реле). Дискретность 0,1В.
Регистр 77	<p>Статус работы инвертора №7:</p> <p>Бит 0 - 1 Инвертор автоматически отключен защитой по превышению мощности нагрузки.          Выходная мощность инвертора была более 1.2 от номинальной в течение 60 сек. непрерывно.          Бит 1 - 1 Температура &gt; 80С, инвертор отключен защитой от перегрева;          Бит 2 - 1 Температура &gt; 70С;          Бит 3 - не используется;          Бит 4 - 1 Выходное напряжение ниже номы, (минимального напряжения, установленного через контроллер УКУ);          Бит 5 - 0 выход инвертора не подключен к шине нагрузки. 1 - выход инвертора подключен к шине нагрузки;          Бит 6 - 0 - ведомый, 1 – ведущий;          Бит 7 (только для модификации инверторов (DC-AC)/AC):          1 – работа инвертора от AC ввода;          0 – работа инвертора от DC ввода.</p>

	<p>Бит 8 – 1 Отсутствие связи по CAN интерфейсу между модулем и УКУ;</p> <p>Бит 9 (только для модификации инверторов DC/AC):</p> <p>1 – Входное DC напряжение питания инвертора не в норме.</p> <p>Актуально для след условий:</p> <p>а) Инвертор запустился, в работе, <math>U_{вх\ dc}</math> снижается и стало менее уставки «Убатарей откл.» (уставка задается в УКУ)</p> <p>б) инвертор запускается или перезагружается и <math>U_{вх\ dc}</math> недостаточно для включения, менее уставки «Убатарей вкл.» (уставка задается в УКУ).</p>
Регистр 78	Входное DC напряжение инвертора №7, измеренное непосредственно самим модулем. Дискретность 0,1В.
Регистр 81	Выходное напряжение инвертора №8 (напряжение ДО выходного реле). Дискретность 0,1В.
Регистр 82	Выходной полный ток (с учетом и активной и реактивной составляющей) инвертора №8. Дискретность 0,1А.
Регистр 83	Температура радиатора охлаждения инвертора №8. Дискретность 1°C.
Регистр 84	Выходная активная мощность инвертора №8. Дискретность 1Вт.
Регистр 85	Входное AC напряжение инвертора №8, измеренное непосредственно самим модулем (только для модификации инверторов (DC-AC)/AC). Дискретность 0,1В.
Регистр 86	Напряжение шины инвертора №8 (напряжение ПОСЛЕ выходного реле). Дискретность 0,1В.
Регистр 87	<p>Статус работы инвертора №8:</p> <p>Бит 0 - 1 Инвертор автоматически отключен защитой по превышению мощности нагрузки.</p> <p>Выходная мощность инвертора была более 1.2 от номинальной в течение 60 сек. непрерывно.</p> <p>Бит 1 - 1 Температура &gt; 80С, инвертор отключен защитой от перегрева;</p> <p>Бит 2 - 1 Температура &gt; 70С;</p> <p>Бит 3 - не используется;</p> <p>Бит 4 - 1 Выходное напряжение ниже номы, (минимального напряжения, установленного через контроллер УКУ);</p> <p>Бит 5 - 0 выход инвертора не подключен к шине нагрузки. 1 - выход инвертора подключен к шине нагрузки;</p> <p>Бит 6 - 0 - ведомый, 1 – ведущий;</p> <p>Бит 7 (только для модификации инверторов (DC-AC)/AC):</p> <p>1 – работа инвертора от AC ввода;</p> <p>0 – работа инвертора от DC ввода.</p> <p>Бит 8 – 1 Отсутствие связи по CAN интерфейсу между модулем и УКУ;</p>

	<p>Бит 9 (только для модификации инверторов DC/AC):  1 – Входное DC напряжение питания инвертора не в норме.  Актуально для след условий:  а) Инвертор запустился, в работе, <math>U_{вх\ dc}</math> снижается и стало менее уставки «Убатарей откл.» (уставка задается в УКУ)  б) инвертор запускается или перезагружается и <math>U_{вх\ dc}</math> недостаточно для включения, менее уставки «Убатарей вкл.» (уставка задается в УКУ).</p>
Регистр 88	Входное DC напряжение инвертора №8, измеренное непосредственно самим модулем. Дискретность 0,1В.
Регистр 91	Выходное напряжение инвертора №9 (напряжение ДО выходного реле). Дискретность 0,1В.
Регистр 92	Выходной полный ток (с учетом и активной и реактивной составляющей) инвертора №9. Дискретность 0,1А.
Регистр 93	Температура радиатора охлаждения инвертора №9. Дискретность 1°C.
Регистр 94	Выходная активная мощность инвертора №9. Дискретность 1Вт.
Регистр 95	Входное AC напряжение инвертора №9, измеренное непосредственно самим модулем (только для модификации инверторов (DC-AC)/AC). Дискретность 0,1В.
Регистр 96	Напряжение шины инвертора №9 (напряжение ПОСЛЕ выходного реле). Дискретность 0,1В.
Регистр 97	<p>Статус работы инвертора №9:</p> <p>Бит 0 - 1 Инвертор автоматически отключен защитой по превышению мощности нагрузки.  Выходная мощность инвертора была более 1.2 от номинальной в течение 60 сек. непрерывно.</p> <p>Бит 1 - 1 Температура &gt; 80С, инвертор отключен защитой от перегрева;</p> <p>Бит 2 - 1 Температура &gt; 70С;</p> <p>Бит 3 - не используется;</p> <p>Бит 4 - 1 Выходное напряжение ниже номы, (минимального напряжения, установленного через контроллер УКУ);</p> <p>Бит 5 - 0 выход инвертора не подключен к шине нагрузки. 1 - выход инвертора подключен к шине нагрузки;</p> <p>Бит 6 - 0 - ведомый, 1 – ведущий;</p> <p>Бит 7 (только для модификации инверторов (DC-AC)/AC):  1 – работа инвертора от AC ввода;  0 – работа инвертора от DC ввода.</p> <p>Бит 8 – 1 Отсутствие связи по CAN интерфейсу между модулем и УКУ;</p> <p>Бит 9 (только для модификации инверторов DC/AC):  1 – Входное DC напряжение питания инвертора не в норме.</p>

	<p>Актуально для след условий:</p> <p>а) Инвертор запустился, в работе, <math>U_{вх\ dc}</math> снижается и стало менее уставки «Убатареи откл.» (уставка задается в УКУ)</p> <p>б) инвертор запускается или перезагружается и <math>U_{вх\ dc}</math> недостаточно для включения, менее уставки «Убатареи вкл.» (уставка задается в УКУ).</p>
Регистр 98	Входное DC напряжение инвертора №9, измеренное непосредственно самим модулем. Дискретность 0,1В.
Регистр 101	Выходное напряжение инвертора №10 (напряжение ДО выходного реле). Дискретность 0,1В.
Регистр 102	Выходной полный ток (с учетом и активной и реактивной составляющей) инвертора №10. Дискретность 0,1А.
Регистр 103	Температура радиатора охлаждения инвертора №10. Дискретность 1°C.
Регистр 104	Выходная активная мощность инвертора №10. Дискретность 1Вт.
Регистр 105	Входное AC напряжение инвертора №10, измеренное непосредственно самим модулем (только для модификации инверторов (DC-AC)/AC). Дискретность 0,1В.
Регистр 106	Напряжение шины инвертора №10 (напряжение ПОСЛЕ выходного реле). Дискретность 0,1В.
Регистр 107	<p>Статус работы инвертора №10:</p> <p>Бит 0 - 1 Инвертор автоматически отключен защитой по превышению мощности нагрузки. Выходная мощность инвертора была более 1.2 от номинальной в течение 60 сек. непрерывно.</p> <p>Бит 1 - 1 Температура &gt; 80С, инвертор отключен защитой от перегрева;</p> <p>Бит 2 - 1 Температура &gt; 70С;</p> <p>Бит 3 - не используется;</p> <p>Бит 4 - 1 Выходное напряжение ниже номы, (минимального напряжения, установленного через контроллер УКУ);</p> <p>Бит 5 - 0 выход инвертора не подключен к шине нагрузки. 1 - выход инвертора подключен к шине нагрузки;</p> <p>Бит 6 - 0 - ведомый, 1 – ведущий;</p> <p>Бит 7 (только для модификации инверторов (DC-AC)/AC): 1 – работа инвертора от AC ввода; 0 – работа инвертора от DC ввода.</p> <p>Бит 8 – 1 Отсутствие связи по CAN интерфейсу между модулем и УКУ;</p> <p>Бит 9 (только для модификации инверторов DC/AC): 1 – Входное DC напряжение питания инвертора не в норме.</p> <p>Актуально для след условий:</p>

	<p>а) Инвертор запустился, в работе, <math>U_{вх\ dc}</math> снижается и стало менее уставки «Убатарей откл.» (уставка задается в УКУ)</p> <p>б) инвертор запускается или перезагружается и <math>U_{вх\ dc}</math> недостаточно для включения, менее уставки «Убатарей вкл.» (уставка задается в УКУ).</p>
Регистр 108	Входное DC напряжение инвертора №10, измеренное непосредственно самим модулем. Дискретность 0,1В.
Регистр 111	Выходное напряжение инвертора №11 (напряжение ДО выходного реле). Дискретность 0,1В.
Регистр 112	Выходной полный ток (с учетом и активной и реактивной составляющей) инвертора №11. Дискретность 0,1А.
Регистр 113	Температура радиатора охлаждения инвертора №1. Дискретность 1°C.
Регистр 114	Выходная активная мощность инвертора №11. Дискретность 1Вт.
Регистр 115	Входное AC напряжение инвертора №11, измеренное непосредственно самим модулем (только для модификации инверторов (DC-AC)/AC). Дискретность 0,1В.
Регистр 116	Напряжение шины инвертора №11 (напряжение ПОСЛЕ выходного реле). Дискретность 0,1В.
Регистр 117	<p>Статус работы инвертора №11:</p> <p>Бит 0 - 1 Инвертор автоматически отключен защитой по превышению мощности нагрузки. Выходная мощность инвертора была более 1.2 от номинальной в течение 60 сек. непрерывно.</p> <p>Бит 1 - 1 Температура &gt; 80С, инвертор отключен защитой от перегрева;</p> <p>Бит 2 - 1 Температура &gt; 70С;</p> <p>Бит 3 - не используется;</p> <p>Бит 4 - 1 Выходное напряжение ниже номы, (минимального напряжения, установленного через контроллер УКУ);</p> <p>Бит 5 - 0 выход инвертора не подключен к шине нагрузки. 1 - выход инвертора подключен к шине нагрузки;</p> <p>Бит 6 - 0 - ведомый, 1 – ведущий;</p> <p>Бит 7 (только для модификации инверторов (DC-AC)/AC): 1 – работа инвертора от AC ввода; 0 – работа инвертора от DC ввода.</p> <p>Бит 8 – 1 Отсутствие связи по CAN интерфейсу между модулем и УКУ;</p> <p>Бит 9 (только для модификации инверторов DC/AC): 1 – Входное DC напряжение питания инвертора не в норме.</p> <p>Актуально для след условий: а) Инвертор запустился, в работе, <math>U_{вх\ dc}</math> снижается и стало менее уставки «Убатарей откл.» (уставка задается в УКУ)</p>

	б) инвертор запускается или перезагружается и $U_{вх\ dc}$ недостаточно для включения, менее уставки «Убатарей вкл.» (уставка задается в УКУ).
Регистр 118	Входное DC напряжение инвертора №11, измеренное непосредственно самим модулем. Дискретность 0,1В.
Регистр 121	Выходное напряжение инвертора №12 (напряжение ДО выходного реле). Дискретность 0,1В.
Регистр 122	Выходной полный ток (с учетом и активной и реактивной составляющей) инвертора №12. Дискретность 0,1А.
Регистр 123	Температура радиатора охлаждения инвертора №12. Дискретность 1°C.
Регистр 124	Выходная активная мощность инвертора №12. Дискретность 1Вт.
Регистр 125	Входное AC напряжение инвертора №12, измеренное непосредственно самим модулем (только для модификации инверторов (DC-AC)/AC). Дискретность 0,1В.
Регистр 126	Напряжение шины инвертора №12 (напряжение ПОСЛЕ выходного реле). Дискретность 0,1В.
Регистр 127	<p>Статус работы инвертора №12:</p> <p>Бит 0 - 1 Инвертор автоматически отключен защитой по превышению мощности нагрузки. Выходная мощность инвертора была более 1.2 от номинальной в течение 60 сек. непрерывно.</p> <p>Бит 1 - 1 Температура &gt; 80С, инвертор отключен защитой от перегрева;</p> <p>Бит 2 - 1 Температура &gt; 70С;</p> <p>Бит 3 - не используется;</p> <p>Бит 4 - 1 Выходное напряжение ниже номы, (минимального напряжения, установленного через контроллер УКУ);</p> <p>Бит 5 - 0 выход инвертора не подключен к шине нагрузки. 1 - выход инвертора подключен к шине нагрузки;</p> <p>Бит 6 - 0 - ведомый, 1 – ведущий;</p> <p>Бит 7 (только для модификации инверторов (DC-AC)/AC): 1 – работа инвертора от AC ввода; 0 – работа инвертора от DC ввода.</p> <p>Бит 8 – 1 Отсутствие связи по CAN интерфейсу между модулем и УКУ;</p> <p>Бит 9 (только для модификации инверторов DC/AC): 1 – Входное DC напряжение питания инвертора не в норме.</p> <p>Актуально для след условий: а) Инвертор запустился, в работе, <math>U_{вх\ dc}</math> снижается и стало менее уставки «Убатарей откл.» (уставка задается в УКУ)</p>

	б) инвертор запускается или перезагружается и $U_{вх\ dc}$ недостаточно для включения, менее уставки «Убатарей вкл.» (уставка задается в УКУ).
Регистр 128	Входное DC напряжение инвертора №12, измеренное непосредственно самим модулем. Дискретность 0,1В.
Регистр 131	Выходное напряжение инвертора №13 (напряжение ДО выходного реле). Дискретность 0,1В.
Регистр 132	Выходной полный ток (с учетом и активной и реактивной составляющей) инвертора №13. Дискретность 0,1А.
Регистр 133	Температура радиатора охлаждения инвертора №13. Дискретность 1°C.
Регистр 134	Выходная активная мощность инвертора №13. Дискретность 1Вт.
Регистр 135	Входное AC напряжение инвертора №13, измеренное непосредственно самим модулем (только для модификации инверторов (DC-AC)/AC). Дискретность 0,1В.
Регистр 136	Напряжение шины инвертора №13 (напряжение ПОСЛЕ выходного реле). Дискретность 0,1В.
Регистр 137	<p>Статус работы инвертора №13:</p> <p>Бит 0 - 1 Инвертор автоматически отключен защитой по превышению мощности нагрузки. Выходная мощность инвертора была более 1.2 от номинальной в течение 60 сек. непрерывно.</p> <p>Бит 1 - 1 Температура &gt; 80С, инвертор отключен защитой от перегрева;</p> <p>Бит 2 - 1 Температура &gt; 70С;</p> <p>Бит 3 - не используется;</p> <p>Бит 4 - 1 Выходное напряжение ниже номы, (минимального напряжения, установленного через контроллер УКУ);</p> <p>Бит 5 - 0 выход инвертора не подключен к шине нагрузки. 1 - выход инвертора подключен к шине нагрузки;</p> <p>Бит 6 - 0 - ведомый, 1 – ведущий;</p> <p>Бит 7 (только для модификации инверторов (DC-AC)/AC): 1 – работа инвертора от AC ввода; 0 – работа инвертора от DC ввода.</p> <p>Бит 8 – 1 Отсутствие связи по CAN интерфейсу между модулем и УКУ;</p> <p>Бит 9 (только для модификации инверторов DC/AC): 1 – Входное DC напряжение питания инвертора не в норме.</p> <p>Актуально для след условий: а) Инвертор запустился, в работе, <math>U_{вх\ dc}</math> снижается и стало менее уставки «Убатарей откл.» (уставка задается в УКУ)</p>

	б) инвертор запускается или перезагружается и $U_{вх\ dc}$ недостаточно для включения, менее уставки «Убатарей вкл.» (уставка задается в УКУ).
Регистр 138	Входное DC напряжение инвертора №13, измеренное непосредственно самим модулем. Дискретность 0,1В.
Регистр 141	Выходное напряжение инвертора №14 (напряжение ДО выходного реле). Дискретность 0,1В.
Регистр 142	Выходной полный ток (с учетом и активной и реактивной составляющей) инвертора №14. Дискретность 0,1А.
Регистр 143	Температура радиатора охлаждения инвертора №14. Дискретность 1°C.
Регистр 144	Выходная активная мощность инвертора №14. Дискретность 1Вт.
Регистр 145	Входное AC напряжение инвертора №14, измеренное непосредственно самим модулем (только для модификации инверторов (DC-AC)/AC). Дискретность 0,1В.
Регистр 146	Напряжение шины инвертора №14 (напряжение ПОСЛЕ выходного реле). Дискретность 0,1В.
Регистр 147	<p>Статус работы инвертора №14:</p> <p>Бит 0 - 1 Инвертор автоматически отключен защитой по превышению мощности нагрузки. Выходная мощность инвертора была более 1.2 от номинальной в течение 60 сек. непрерывно.</p> <p>Бит 1 - 1 Температура &gt; 80С, инвертор отключен защитой от перегрева;</p> <p>Бит 2 - 1 Температура &gt; 70С;</p> <p>Бит 3 - не используется;</p> <p>Бит 4 - 1 Выходное напряжение ниже номы, (минимального напряжения, установленного через контроллер УКУ);</p> <p>Бит 5 - 0 выход инвертора не подключен к шине нагрузки. 1 - выход инвертора подключен к шине нагрузки;</p> <p>Бит 6 - 0 - ведомый, 1 – ведущий;</p> <p>Бит 7 (только для модификации инверторов (DC-AC)/AC): 1 – работа инвертора от AC ввода; 0 – работа инвертора от DC ввода.</p> <p>Бит 8 – 1 Отсутствие связи по CAN интерфейсу между модулем и УКУ;</p> <p>Бит 9 (только для модификации инверторов DC/AC): 1 – Входное DC напряжение питания инвертора не в норме.</p> <p>Актуально для след условий: а) Инвертор запустился, в работе, <math>U_{вх\ dc}</math> снижается и стало менее уставки «Убатарей откл.» (уставка задается в УКУ)</p>

	б) инвертор запускается или перезагружается и $U_{вх\ dc}$ недостаточно для включения, менее уставки «Убатарей вкл.» (уставка задается в УКУ).
Регистр 148	Входное DC напряжение инвертора №14, измеренное непосредственно самим модулем. Дискретность 0,1В.
Регистр 151	Выходное напряжение инвертора №15 (напряжение ДО выходного реле). Дискретность 0,1В.
Регистр 152	Выходной полный ток (с учетом и активной и реактивной составляющей) инвертора №15. Дискретность 0,1А.
Регистр 153	Температура радиатора охлаждения инвертора №15. Дискретность 1°C.
Регистр 154	Выходная активная мощность инвертора №15. Дискретность 1Вт.
Регистр 155	Входное AC напряжение инвертора №15, измеренное непосредственно самим модулем (только для модификации инверторов (DC-AC)/AC). Дискретность 0,1В.
Регистр 156	Напряжение шины инвертора №15 (напряжение ПОСЛЕ выходного реле). Дискретность 0,1В.
Регистр 157	<p>Статус работы инвертора №15:</p> <p>Бит 0 - 1 Инвертор автоматически отключен защитой по превышению мощности нагрузки. Выходная мощность инвертора была более 1.2 от номинальной в течение 60 сек. непрерывно.</p> <p>Бит 1 - 1 Температура &gt; 80С, инвертор отключен защитой от перегрева;</p> <p>Бит 2 - 1 Температура &gt; 70С;</p> <p>Бит 3 - не используется;</p> <p>Бит 4 - 1 Выходное напряжение ниже номы, (минимального напряжения, установленного через контроллер УКУ);</p> <p>Бит 5 - 0 выход инвертора не подключен к шине нагрузки. 1 - выход инвертора подключен к шине нагрузки;</p> <p>Бит 6 - 0 - ведомый, 1 – ведущий;</p> <p>Бит 7 (только для модификации инверторов (DC-AC)/AC): 1 – работа инвертора от AC ввода; 0 – работа инвертора от DC ввода.</p> <p>Бит 8 – 1 Отсутствие связи по CAN интерфейсу между модулем и УКУ;</p> <p>Бит 9 (только для модификации инверторов DC/AC): 1 – Входное DC напряжение питания инвертора не в норме.</p> <p>Актуально для след условий: а) Инвертор запустился, в работе, <math>U_{вх\ dc}</math> снижается и стало менее уставки «Убатарей откл.» (уставка задается в УКУ)</p>

	б) инвертор запускается или перезагружается и $U_{вх\ dc}$ недостаточно для включения, менее уставки «Убатарей вкл.» (уставка задается в УКУ).
Регистр 158	Входное DC напряжение инвертора №15, измеренное непосредственно самим модулем. Дискретность 0,1В.
Регистр 161	Выходное напряжение инвертора №16 (напряжение ДО выходного реле). Дискретность 0,1В.
Регистр 162	Выходной полный ток (с учетом и активной и реактивной составляющей) инвертора №16. Дискретность 0,1А.
Регистр 163	Температура радиатора охлаждения инвертора №16. Дискретность 1°C.
Регистр 164	Выходная активная мощность инвертора №16. Дискретность 1Вт.
Регистр 165	Входное AC напряжение инвертора №16, измеренное непосредственно самим модулем (только для модификации инверторов (DC-AC)/AC). Дискретность 0,1В.
Регистр 166	Напряжение шины инвертора №16 (напряжение ПОСЛЕ выходного реле). Дискретность 0,1В.
Регистр 167	<p>Статус работы инвертора №16:</p> <p>Бит 0 - 1 Инвертор автоматически отключен защитой по превышению мощности нагрузки. Выходная мощность инвертора была более 1.2 от номинальной в течение 60 сек. непрерывно.</p> <p>Бит 1 - 1 Температура &gt; 80С, инвертор отключен защитой от перегрева;</p> <p>Бит 2 - 1 Температура &gt; 70С;</p> <p>Бит 3 - не используется;</p> <p>Бит 4 - 1 Выходное напряжение ниже номы, (минимального напряжения, установленного через контроллер УКУ);</p> <p>Бит 5 - 0 выход инвертора не подключен к шине нагрузки. 1 - выход инвертора подключен к шине нагрузки;</p> <p>Бит 6 - 0 - ведомый, 1 – ведущий;</p> <p>Бит 7 (только для модификации инверторов (DC-AC)/AC): 1 – работа инвертора от AC ввода; 0 – работа инвертора от DC ввода.</p> <p>Бит 8 – 1 Отсутствие связи по CAN интерфейсу между модулем и УКУ;</p> <p>Бит 9 (только для модификации инверторов DC/AC): 1 – Входное DC напряжение питания инвертора не в норме.</p> <p>Актуально для след условий: а) Инвертор запустился, в работе, <math>U_{вх\ dc}</math> снижается и стало менее уставки «Убатарей откл.» (уставка задается в УКУ)</p>

	б) инвертор запускается или перезагружается и $U_{вх\ dc}$ недостаточно для включения, менее уставки «Убатарей вкл.» (уставка задается в УКУ).
Регистр 168	Входное DC напряжение инвертора №16, измеренное непосредственно самим модулем. Дискретность 0,1В.
Регистр 171	Выходное напряжение инвертора №17 (напряжение ДО выходного реле). Дискретность 0,1В.
Регистр 172	Выходной полный ток (с учетом и активной и реактивной составляющей) инвертора №17. Дискретность 0,1А.
Регистр 173	Температура радиатора охлаждения инвертора №17. Дискретность 1°C.
Регистр 174	Выходная активная мощность инвертора №17. Дискретность 1Вт.
Регистр 175	Входное AC напряжение инвертора №17, измеренное непосредственно самим модулем (только для модификации инверторов (DC-AC)/AC). Дискретность 0,1В.
Регистр 176	Напряжение шины инвертора №17 (напряжение ПОСЛЕ выходного реле). Дискретность 0,1В.
Регистр 177	<p>Статус работы инвертора №17:</p> <p>Бит 0 - 1 Инвертор автоматически отключен защитой по превышению мощности нагрузки. Выходная мощность инвертора была более 1.2 от номинальной в течение 60 сек. непрерывно.</p> <p>Бит 1 - 1 Температура &gt; 80С, инвертор отключен защитой от перегрева;</p> <p>Бит 2 - 1 Температура &gt; 70С;</p> <p>Бит 3 - не используется;</p> <p>Бит 4 - 1 Выходное напряжение ниже номы, (минимального напряжения, установленного через контроллер УКУ);</p> <p>Бит 5 - 0 выход инвертора не подключен к шине нагрузки. 1 - выход инвертора подключен к шине нагрузки;</p> <p>Бит 6 - 0 - ведомый, 1 – ведущий;</p> <p>Бит 7 (только для модификации инверторов (DC-AC)/AC): 1 – работа инвертора от AC ввода; 0 – работа инвертора от DC ввода.</p> <p>Бит 8 – 1 Отсутствие связи по CAN интерфейсу между модулем и УКУ;</p> <p>Бит 9 (только для модификации инверторов DC/AC): 1 – Входное DC напряжение питания инвертора не в норме.</p> <p>Актуально для след условий: а) Инвертор запустился, в работе, <math>U_{вх\ dc}</math> снижается и стало менее уставки «Убатарей откл.» (уставка задается в УКУ)</p>

	б) инвертор запускается или перезагружается и $U_{вх\ dc}$ недостаточно для включения, менее уставки «Убатарей вкл.» (уставка задается в УКУ).
Регистр 178	Входное DC напряжение инвертора №17, измеренное непосредственно самим модулем. Дискретность 0,1В.
Регистр 181	Выходное напряжение инвертора №18 (напряжение ДО выходного реле). Дискретность 0,1В.
Регистр 182	Выходной полный ток (с учетом и активной и реактивной составляющей) инвертора №18. Дискретность 0,1А.
Регистр 183	Температура радиатора охлаждения инвертора №18. Дискретность 1°C.
Регистр 184	Выходная активная мощность инвертора №18. Дискретность 1Вт.
Регистр 185	Входное AC напряжение инвертора №18, измеренное непосредственно самим модулем (только для модификации инверторов (DC-AC)/AC). Дискретность 0,1В.
Регистр 186	Напряжение шины инвертора №18 (напряжение ПОСЛЕ выходного реле). Дискретность 0,1В.
Регистр 187	<p>Статус работы инвертора №18:</p> <p>Бит 0 - 1 Инвертор автоматически отключен защитой по превышению мощности нагрузки. Выходная мощность инвертора была более 1.2 от номинальной в течение 60 сек. непрерывно.</p> <p>Бит 1 - 1 Температура &gt; 80С, инвертор отключен защитой от перегрева;</p> <p>Бит 2 - 1 Температура &gt; 70С;</p> <p>Бит 3 - не используется;</p> <p>Бит 4 - 1 Выходное напряжение ниже номы, (минимального напряжения, установленного через контроллер УКУ);</p> <p>Бит 5 - 0 выход инвертора не подключен к шине нагрузки. 1 - выход инвертора подключен к шине нагрузки;</p> <p>Бит 6 - 0 - ведомый, 1 – ведущий;</p> <p>Бит 7 (только для модификации инверторов (DC-AC)/AC): 1 – работа инвертора от AC ввода; 0 – работа инвертора от DC ввода.</p> <p>Бит 8 – 1 Отсутствие связи по CAN интерфейсу между модулем и УКУ;</p> <p>Бит 9 (только для модификации инверторов DC/AC): 1 – Входное DC напряжение питания инвертора не в норме.</p> <p>Актуально для след условий: а) Инвертор запустился, в работе, <math>U_{вх\ dc}</math> снижается и стало менее уставки «Убатарей откл.» (уставка задается в УКУ)</p>

	б) инвертор запускается или перезагружается и $U_{вх\ dc}$ недостаточно для включения, менее уставки «Убатарей вкл.» (уставка задается в УКУ).
Регистр 188	Входное DC напряжение инвертора №18, измеренное непосредственно самим модулем. Дискретность 0,1В.
Регистр 191	Выходное напряжение инвертора №19 (напряжение ДО выходного реле). Дискретность 0,1В.
Регистр 192	Выходной полный ток (с учетом и активной и реактивной составляющей) инвертора №19. Дискретность 0,1А.
Регистр 193	Температура радиатора охлаждения инвертора №19. Дискретность 1°C.
Регистр 194	Выходная активная мощность инвертора №19. Дискретность 1Вт.
Регистр 195	Входное AC напряжение инвертора №19, измеренное непосредственно самим модулем (только для модификации инверторов (DC-AC)/AC). Дискретность 0,1В.
Регистр 196	Напряжение шины инвертора №19 (напряжение ПОСЛЕ выходного реле). Дискретность 0,1В.
Регистр 197	<p>Статус работы инвертора №19:</p> <p>Бит 0 - 1 Инвертор автоматически отключен защитой по превышению мощности нагрузки. Выходная мощность инвертора была более 1.2 от номинальной в течение 60 сек. непрерывно.</p> <p>Бит 1 - 1 Температура &gt; 80С, инвертор отключен защитой от перегрева;</p> <p>Бит 2 - 1 Температура &gt; 70С;</p> <p>Бит 3 - не используется;</p> <p>Бит 4 - 1 Выходное напряжение ниже номы, (минимального напряжения, установленного через контроллер УКУ);</p> <p>Бит 5 - 0 выход инвертора не подключен к шине нагрузки. 1 - выход инвертора подключен к шине нагрузки;</p> <p>Бит 6 - 0 - ведомый, 1 – ведущий;</p> <p>Бит 7 (только для модификации инверторов (DC-AC)/AC): 1 – работа инвертора от AC ввода; 0 – работа инвертора от DC ввода.</p> <p>Бит 8 – 1 Отсутствие связи по CAN интерфейсу между модулем и УКУ;</p> <p>Бит 9 (только для модификации инверторов DC/AC): 1 – Входное DC напряжение питания инвертора не в норме.</p> <p>Актуально для след условий: а) Инвертор запустился, в работе, <math>U_{вх\ dc}</math> снижается и стало менее уставки «Убатарей откл.» (уставка задается в УКУ)</p>

	б) инвертор запускается или перезагружается и $U_{вх\ dc}$ недостаточно для включения, менее уставки «Убатарей вкл.» (уставка задается в УКУ).
Регистр 198	Входное DC напряжение инвертора №19, измеренное непосредственно самим модулем. Дискретность 0,1В.
Регистр 201	Выходное напряжение инвертора №20 (напряжение ДО выходного реле). Дискретность 0,1В.
Регистр 202	Выходной полный ток (с учетом и активной и реактивной составляющей) инвертора №20. Дискретность 0,1А.
Регистр 203	Температура радиатора охлаждения инвертора №20. Дискретность 1°C.
Регистр 204	Выходная активная мощность инвертора №20. Дискретность 1Вт.
Регистр 205	Входное AC напряжение инвертора №20, измеренное непосредственно самим модулем (только для модификации инверторов (DC-AC)/AC). Дискретность 0,1В.
Регистр 206	Напряжение шины инвертора №20 (напряжение ПОСЛЕ выходного реле). Дискретность 0,1В.
Регистр 207	<p>Статус работы инвертора №20:</p> <p>Бит 0 - 1 Инвертор автоматически отключен защитой по превышению мощности нагрузки. Выходная мощность инвертора была более 1.2 от номинальной в течение 60 сек. непрерывно.</p> <p>Бит 1 - 1 Температура &gt; 80С, инвертор отключен защитой от перегрева;</p> <p>Бит 2 - 1 Температура &gt; 70С;</p> <p>Бит 3 - не используется;</p> <p>Бит 4 - 1 Выходное напряжение ниже номы, (минимального напряжения, установленного через контроллер УКУ);</p> <p>Бит 5 - 0 выход инвертора не подключен к шине нагрузки. 1 - выход инвертора подключен к шине нагрузки;</p> <p>Бит 6 - 0 - ведомый, 1 – ведущий;</p> <p>Бит 7 (только для модификации инверторов (DC-AC)/AC): 1 – работа инвертора от AC ввода; 0 – работа инвертора от DC ввода.</p> <p>Бит 8 – 1 Отсутствие связи по CAN интерфейсу между модулем и УКУ;</p> <p>Бит 9 (только для модификации инверторов DC/AC): 1 – Входное DC напряжение питания инвертора не в норме.</p> <p>Актуально для след условий: а) Инвертор запустился, в работе, <math>U_{вх\ dc}</math> снижается и стало менее уставки «Убатарей откл.» (уставка задается в УКУ)</p>

	б) инвертор запускается или перезагружается и $U_{вх\ dc}$ недостаточно для включения, менее уставки «Убатарей вкл.» (уставка задается в УКУ).
Регистр 208	Входное DC напряжение инвертора №20, измеренное непосредственно самим модулем. Дискретность 0,1В.
Регистр 211	Выходное напряжение инвертора №21 (напряжение ДО выходного реле). Дискретность 0,1В.
Регистр 212	Выходной полный ток (с учетом и активной и реактивной составляющей) инвертора №21. Дискретность 0,1А.
Регистр 213	Температура радиатора охлаждения инвертора №21. Дискретность 1°C.
Регистр 214	Выходная активная мощность инвертора №21. Дискретность 1Вт.
Регистр 215	Входное AC напряжение инвертора №21, измеренное непосредственно самим модулем (только для модификации инверторов (DC-AC)/AC). Дискретность 0,1В.
Регистр 216	Напряжение шины инвертора №21 (напряжение ПОСЛЕ выходного реле). Дискретность 0,1В.
Регистр 217	<p>Статус работы инвертора №21:</p> <p>Бит 0 - 1 Инвертор автоматически отключен защитой по превышению мощности нагрузки. Выходная мощность инвертора была более 1.2 от номинальной в течение 60 сек. непрерывно.</p> <p>Бит 1 - 1 Температура &gt; 80С, инвертор отключен защитой от перегрева;</p> <p>Бит 2 - 1 Температура &gt; 70С;</p> <p>Бит 3 - не используется;</p> <p>Бит 4 - 1 Выходное напряжение ниже номы, (минимального напряжения, установленного через контроллер УКУ);</p> <p>Бит 5 - 0 выход инвертора не подключен к шине нагрузки. 1 - выход инвертора подключен к шине нагрузки;</p> <p>Бит 6 - 0 - ведомый, 1 – ведущий;</p> <p>Бит 7 (только для модификации инверторов (DC-AC)/AC): 1 – работа инвертора от AC ввода; 0 – работа инвертора от DC ввода.</p> <p>Бит 8 – 1 Отсутствие связи по CAN интерфейсу между модулем и УКУ;</p> <p>Бит 9 (только для модификации инверторов DC/AC): 1 – Входное DC напряжение питания инвертора не в норме.</p> <p>Актуально для след условий: а) Инвертор запустился, в работе, <math>U_{вх\ dc}</math> снижается и стало менее уставки «Убатарей откл.» (уставка задается в УКУ)</p>

	б) инвертор запускается или перезагружается и $U_{вх\ dc}$ недостаточно для включения, менее уставки «Убатарей вкл.» (уставка задается в УКУ).
Регистр 218	Входное DC напряжение инвертора №21, измеренное непосредственно самим модулем. Дискретность 0,1В.
Регистр 221	Выходное напряжение инвертора №22 (напряжение ДО выходного реле). Дискретность 0,1В.
Регистр 222	Выходной полный ток (с учетом и активной и реактивной составляющей) инвертора №22. Дискретность 0,1А.
Регистр 223	Температура радиатора охлаждения инвертора №22. Дискретность 1°C.
Регистр 224	Выходная активная мощность инвертора №22. Дискретность 1Вт.
Регистр 225	Входное AC напряжение инвертора №22, измеренное непосредственно самим модулем (только для модификации инверторов (DC-AC)/AC). Дискретность 0,1В.
Регистр 226	Напряжение шины инвертора №22 (напряжение ПОСЛЕ выходного реле). Дискретность 0,1В.
Регистр 227	<p>Статус работы инвертора №22:</p> <p>Бит 0 - 1 Инвертор автоматически отключен защитой по превышению мощности нагрузки. Выходная мощность инвертора была более 1.2 от номинальной в течение 60 сек. непрерывно.</p> <p>Бит 1 - 1 Температура &gt; 80С, инвертор отключен защитой от перегрева;</p> <p>Бит 2 - 1 Температура &gt; 70С;</p> <p>Бит 3 - не используется;</p> <p>Бит 4 - 1 Выходное напряжение ниже номы, (минимального напряжения, установленного через контроллер УКУ);</p> <p>Бит 5 - 0 выход инвертора не подключен к шине нагрузки. 1 - выход инвертора подключен к шине нагрузки;</p> <p>Бит 6 - 0 - ведомый, 1 – ведущий;</p> <p>Бит 7 (только для модификации инверторов (DC-AC)/AC): 1 – работа инвертора от AC ввода; 0 – работа инвертора от DC ввода.</p> <p>Бит 8 – 1 Отсутствие связи по CAN интерфейсу между модулем и УКУ;</p> <p>Бит 9 (только для модификации инверторов DC/AC): 1 – Входное DC напряжение питания инвертора не в норме.</p> <p>Актуально для след условий: а) Инвертор запустился, в работе, <math>U_{вх\ dc}</math> снижается и стало менее уставки «Убатарей откл.» (уставка задается в УКУ)</p>

	б) инвертор запускается или перезагружается и $U_{вх\ dc}$ недостаточно для включения, менее уставки «Убатарей вкл.» (уставка задается в УКУ).
Регистр 228	Входное DC напряжение инвертора №22, измеренное непосредственно самим модулем. Дискретность 0,1В.
Регистр 231	Выходное напряжение инвертора №23 (напряжение ДО выходного реле). Дискретность 0,1В.
Регистр 232	Выходной полный ток (с учетом и активной и реактивной составляющей) инвертора №23. Дискретность 0,1А.
Регистр 233	Температура радиатора охлаждения инвертора №23. Дискретность 1°C.
Регистр 234	Выходная активная мощность инвертора №23. Дискретность 1Вт.
Регистр 235	Входное AC напряжение инвертора №23, измеренное непосредственно самим модулем (только для модификации инверторов (DC-AC)/AC). Дискретность 0,1В.
Регистр 236	Напряжение шины инвертора №23 (напряжение ПОСЛЕ выходного реле). Дискретность 0,1В.
Регистр 237	<p>Статус работы инвертора №23:</p> <p>Бит 0 - 1 Инвертор автоматически отключен защитой по превышению мощности нагрузки. Выходная мощность инвертора была более 1.2 от номинальной в течение 60 сек. непрерывно.</p> <p>Бит 1 - 1 Температура &gt; 80С, инвертор отключен защитой от перегрева;</p> <p>Бит 2 - 1 Температура &gt; 70С;</p> <p>Бит 3 - не используется;</p> <p>Бит 4 - 1 Выходное напряжение ниже номы, (минимального напряжения, установленного через контроллер УКУ);</p> <p>Бит 5 - 0 выход инвертора не подключен к шине нагрузки. 1 - выход инвертора подключен к шине нагрузки;</p> <p>Бит 6 - 0 - ведомый, 1 – ведущий;</p> <p>Бит 7 (только для модификации инверторов (DC-AC)/AC): 1 – работа инвертора от AC ввода; 0 – работа инвертора от DC ввода.</p> <p>Бит 8 – 1 Отсутствие связи по CAN интерфейсу между модулем и УКУ;</p> <p>Бит 9 (только для модификации инверторов DC/AC): 1 – Входное DC напряжение питания инвертора не в норме.</p> <p>Актуально для след условий: а) Инвертор запустился, в работе, <math>U_{вх\ dc}</math> снижается и стало менее уставки «Убатарей откл.» (уставка задается в УКУ)</p>

	б) инвертор запускается или перезагружается и $U_{вх\ dc}$ недостаточно для включения, менее уставки «Убатарей вкл.» (уставка задается в УКУ).
Регистр 238	Входное DC напряжение инвертора №23, измеренное непосредственно самим модулем. Дискретность 0,1В.
Регистр 241	Выходное напряжение инвертора №24 (напряжение ДО выходного реле). Дискретность 0,1В.
Регистр 242	Выходной полный ток (с учетом и активной и реактивной составляющей) инвертора №24. Дискретность 0,1А.
Регистр 243	Температура радиатора охлаждения инвертора №24. Дискретность 1°C.
Регистр 244	Выходная активная мощность инвертора №24. Дискретность 1Вт.
Регистр 245	Входное AC напряжение инвертора №24, измеренное непосредственно самим модулем (только для модификации инверторов (DC-AC)/AC). Дискретность 0,1В.
Регистр 246	Напряжение шины инвертора №24 (напряжение ПОСЛЕ выходного реле). Дискретность 0,1В.
Регистр 247	<p>Статус работы инвертора №24:</p> <p>Бит 0 - 1 Инвертор автоматически отключен защитой по превышению мощности нагрузки. Выходная мощность инвертора была более 1.2 от номинальной в течение 60 сек. непрерывно.</p> <p>Бит 1 - 1 Температура &gt; 80С, инвертор отключен защитой от перегрева;</p> <p>Бит 2 - 1 Температура &gt; 70С;</p> <p>Бит 3 - не используется;</p> <p>Бит 4 - 1 Выходное напряжение ниже номы, (минимального напряжения, установленного через контроллер УКУ);</p> <p>Бит 5 - 0 выход инвертора не подключен к шине нагрузки. 1 - выход инвертора подключен к шине нагрузки;</p> <p>Бит 6 - 0 - ведомый, 1 – ведущий;</p> <p>Бит 7 (только для модификации инверторов (DC-AC)/AC): 1 – работа инвертора от AC ввода; 0 – работа инвертора от DC ввода.</p> <p>Бит 8 – 1 Отсутствие связи по CAN интерфейсу между модулем и УКУ;</p> <p>Бит 9 (только для модификации инверторов DC/AC): 1 – Входное DC напряжение питания инвертора не в норме.</p> <p>Актуально для след условий: а) Инвертор запустился, в работе, <math>U_{вх\ dc}</math> снижается и стало менее уставки «Убатарей откл.» (уставка задается в УКУ)</p>

	б) инвертор запускается или перезагружается и $U_{вх\ dc}$ недостаточно для включения, менее уставки «Убатарей вкл.» (уставка задается в УКУ).
Регистр 248	Входное DC напряжение инвертора №24, измеренное непосредственно самим модулем. Дискретность 0,1В.
Регистр 251	Выходное напряжение инвертора №25 (напряжение ДО выходного реле). Дискретность 0,1В.
Регистр 252	Выходной полный ток (с учетом и активной и реактивной составляющей) инвертора №25. Дискретность 0,1А.
Регистр 253	Температура радиатора охлаждения инвертора №25. Дискретность 1°C.
Регистр 254	Выходная активная мощность инвертора №25. Дискретность 1Вт.
Регистр 255	Входное AC напряжение инвертора №25, измеренное непосредственно самим модулем (только для модификации инверторов (DC-AC)/AC). Дискретность 0,1В.
Регистр 256	Напряжение шины инвертора №25 (напряжение ПОСЛЕ выходного реле). Дискретность 0,1В.
Регистр 257	<p>Статус работы инвертора №25:</p> <p>Бит 0 - 1 Инвертор автоматически отключен защитой по превышению мощности нагрузки. Выходная мощность инвертора была более 1.2 от номинальной в течение 60 сек. непрерывно.</p> <p>Бит 1 - 1 Температура &gt; 80С, инвертор отключен защитой от перегрева;</p> <p>Бит 2 - 1 Температура &gt; 70С;</p> <p>Бит 3 - не используется;</p> <p>Бит 4 - 1 Выходное напряжение ниже номы, (минимального напряжения, установленного через контроллер УКУ);</p> <p>Бит 5 - 0 выход инвертора не подключен к шине нагрузки. 1 - выход инвертора подключен к шине нагрузки;</p> <p>Бит 6 - 0 - ведомый, 1 – ведущий;</p> <p>Бит 7 (только для модификации инверторов (DC-AC)/AC): 1 – работа инвертора от AC ввода; 0 – работа инвертора от DC ввода.</p> <p>Бит 8 – 1 Отсутствие связи по CAN интерфейсу между модулем и УКУ;</p> <p>Бит 9 (только для модификации инверторов DC/AC): 1 – Входное DC напряжение питания инвертора не в норме.</p> <p>Актуально для след условий: а) Инвертор запустился, в работе, <math>U_{вх\ dc}</math> снижается и стало менее уставки «Убатарей откл.» (уставка задается в УКУ)</p>

	б) инвертор запускается или перезагружается и $U_{вх\ dc}$ недостаточно для включения, менее уставки «Убатарей вкл.» (уставка задается в УКУ).
Регистр 258	Входное DC напряжение инвертора №25, измеренное непосредственно самим модулем. Дискретность 0,1В.
Регистр 261	Выходное напряжение инвертора №26 (напряжение ДО выходного реле). Дискретность 0,1В.
Регистр 262	Выходной полный ток (с учетом и активной и реактивной составляющей) инвертора №26. Дискретность 0,1А.
Регистр 263	Температура радиатора охлаждения инвертора №26. Дискретность 1°C.
Регистр 264	Выходная активная мощность инвертора №26. Дискретность 1Вт.
Регистр 265	Входное AC напряжение инвертора №26, измеренное непосредственно самим модулем (только для модификации инверторов (DC-AC)/AC). Дискретность 0,1В.
Регистр 266	Напряжение шины инвертора №26 (напряжение ПОСЛЕ выходного реле). Дискретность 0,1В.
Регистр 267	<p>Статус работы инвертора №26:</p> <p>Бит 0 - 1 Инвертор автоматически отключен защитой по превышению мощности нагрузки. Выходная мощность инвертора была более 1.2 от номинальной в течение 60 сек. непрерывно.</p> <p>Бит 1 - 1 Температура &gt; 80С, инвертор отключен защитой от перегрева;</p> <p>Бит 2 - 1 Температура &gt; 70С;</p> <p>Бит 3 - не используется;</p> <p>Бит 4 - 1 Выходное напряжение ниже номы, (минимального напряжения, установленного через контроллер УКУ);</p> <p>Бит 5 - 0 выход инвертора не подключен к шине нагрузки. 1 - выход инвертора подключен к шине нагрузки;</p> <p>Бит 6 - 0 - ведомый, 1 – ведущий;</p> <p>Бит 7 (только для модификации инверторов (DC-AC)/AC): 1 – работа инвертора от AC ввода; 0 – работа инвертора от DC ввода.</p> <p>Бит 8 – 1 Отсутствие связи по CAN интерфейсу между модулем и УКУ;</p> <p>Бит 9 (только для модификации инверторов DC/AC): 1 – Входное DC напряжение питания инвертора не в норме.</p> <p>Актуально для след условий: а) Инвертор запустился, в работе, <math>U_{вх\ dc}</math> снижается и стало менее уставки «Убатарей откл.» (уставка задается в УКУ)</p>

	б) инвертор запускается или перезагружается и $U_{вх\ dc}$ недостаточно для включения, менее уставки «Убатарей вкл.» (уставка задается в УКУ).
Регистр 268	Входное DC напряжение инвертора №26, измеренное непосредственно самим модулем. Дискретность 0,1В.
Регистр 271	Выходное напряжение инвертора №27 (напряжение ДО выходного реле). Дискретность 0,1В.
Регистр 272	Выходной полный ток (с учетом и активной и реактивной составляющей) инвертора №27. Дискретность 0,1А.
Регистр 273	Температура радиатора охлаждения инвертора №27. Дискретность 1°C.
Регистр 274	Выходная активная мощность инвертора №27. Дискретность 1Вт.
Регистр 275	Входное AC напряжение инвертора №27, измеренное непосредственно самим модулем (только для модификации инверторов (DC-AC)/AC). Дискретность 0,1В.
Регистр 276	Напряжение шины инвертора №27 (напряжение ПОСЛЕ выходного реле). Дискретность 0,1В.
Регистр 277	<p>Статус работы инвертора №27:</p> <p>Бит 0 - 1 Инвертор автоматически отключен защитой по превышению мощности нагрузки. Выходная мощность инвертора была более 1.2 от номинальной в течение 60 сек. непрерывно.</p> <p>Бит 1 - 1 Температура &gt; 80С, инвертор отключен защитой от перегрева;</p> <p>Бит 2 - 1 Температура &gt; 70С;</p> <p>Бит 3 - не используется;</p> <p>Бит 4 - 1 Выходное напряжение ниже номы, (минимального напряжения, установленного через контроллер УКУ);</p> <p>Бит 5 - 0 выход инвертора не подключен к шине нагрузки. 1 - выход инвертора подключен к шине нагрузки;</p> <p>Бит 6 - 0 - ведомый, 1 – ведущий;</p> <p>Бит 7 (только для модификации инверторов (DC-AC)/AC): 1 – работа инвертора от AC ввода; 0 – работа инвертора от DC ввода.</p> <p>Бит 8 – 1 Отсутствие связи по CAN интерфейсу между модулем и УКУ;</p> <p>Бит 9 (только для модификации инверторов DC/AC): 1 – Входное DC напряжение питания инвертора не в норме.</p> <p>Актуально для след условий: а) Инвертор запустился, в работе, <math>U_{вх\ dc}</math> снижается и стало менее уставки «Убатарей откл.» (уставка задается в УКУ)</p>

	б) инвертор запускается или перезагружается и $U_{вх\ dc}$ недостаточно для включения, менее уставки «Убатарей вкл.» (уставка задается в УКУ).
Регистр 278	Входное DC напряжение инвертора №27, измеренное непосредственно самим модулем. Дискретность 0,1В.
Регистр 281	Выходное напряжение инвертора №28 (напряжение ДО выходного реле). Дискретность 0,1В.
Регистр 282	Выходной полный ток (с учетом и активной и реактивной составляющей) инвертора №28. Дискретность 0,1А.
Регистр 283	Температура радиатора охлаждения инвертора №28. Дискретность 1°C.
Регистр 284	Выходная активная мощность инвертора №28. Дискретность 1Вт.
Регистр 285	Входное AC напряжение инвертора №28, измеренное непосредственно самим модулем (только для модификации инверторов (DC-AC)/AC). Дискретность 0,1В.
Регистр 286	Напряжение шины инвертора №28 (напряжение ПОСЛЕ выходного реле). Дискретность 0,1В.
Регистр 287	<p>Статус работы инвертора №28:</p> <p>Бит 0 - 1 Инвертор автоматически отключен защитой по превышению мощности нагрузки. Выходная мощность инвертора была более 1.2 от номинальной в течение 60 сек. непрерывно.</p> <p>Бит 1 - 1 Температура &gt; 80С, инвертор отключен защитой от перегрева;</p> <p>Бит 2 - 1 Температура &gt; 70С;</p> <p>Бит 3 - не используется;</p> <p>Бит 4 - 1 Выходное напряжение ниже номы, (минимального напряжения, установленного через контроллер УКУ);</p> <p>Бит 5 - 0 выход инвертора не подключен к шине нагрузки. 1 - выход инвертора подключен к шине нагрузки;</p> <p>Бит 6 - 0 - ведомый, 1 – ведущий;</p> <p>Бит 7 (только для модификации инверторов (DC-AC)/AC): 1 – работа инвертора от AC ввода; 0 – работа инвертора от DC ввода.</p> <p>Бит 8 – 1 Отсутствие связи по CAN интерфейсу между модулем и УКУ;</p> <p>Бит 9 (только для модификации инверторов DC/AC): 1 – Входное DC напряжение питания инвертора не в норме.</p> <p>Актуально для след условий: а) Инвертор запустился, в работе, <math>U_{вх\ dc}</math> снижается и стало менее уставки «Убатарей откл.» (уставка задается в УКУ)</p>

	б) инвертор запускается или перезагружается и $U_{вх\ dc}$ недостаточно для включения, менее уставки «Убатарей вкл.» (уставка задается в УКУ).
Регистр 288	Входное DC напряжение инвертора №28, измеренное непосредственно самим модулем. Дискретность 0,1В.
Регистр 291	Выходное напряжение инвертора №29 (напряжение ДО выходного реле). Дискретность 0,1В.
Регистр 292	Выходной полный ток (с учетом и активной и реактивной составляющей) инвертора №29. Дискретность 0,1А.
Регистр 293	Температура радиатора охлаждения инвертора №29. Дискретность 1°C.
Регистр 294	Выходная активная мощность инвертора №29. Дискретность 1Вт.
Регистр 295	Входное AC напряжение инвертора №29, измеренное непосредственно самим модулем (только для модификации инверторов (DC-AC)/AC). Дискретность 0,1В.
Регистр 296	Напряжение шины инвертора №29 (напряжение ПОСЛЕ выходного реле). Дискретность 0,1В.
Регистр 297	<p>Статус работы инвертора №29:</p> <p>Бит 0 - 1 Инвертор автоматически отключен защитой по превышению мощности нагрузки. Выходная мощность инвертора была более 1.2 от номинальной в течение 60 сек. непрерывно.</p> <p>Бит 1 - 1 Температура &gt; 80С, инвертор отключен защитой от перегрева;</p> <p>Бит 2 - 1 Температура &gt; 70С;</p> <p>Бит 3 - не используется;</p> <p>Бит 4 - 1 Выходное напряжение ниже номы, (минимального напряжения, установленного через контроллер УКУ);</p> <p>Бит 5 - 0 выход инвертора не подключен к шине нагрузки. 1 - выход инвертора подключен к шине нагрузки;</p> <p>Бит 6 - 0 - ведомый, 1 – ведущий;</p> <p>Бит 7 (только для модификации инверторов (DC-AC)/AC): 1 – работа инвертора от AC ввода; 0 – работа инвертора от DC ввода.</p> <p>Бит 8 – 1 Отсутствие связи по CAN интерфейсу между модулем и УКУ;</p> <p>Бит 9 (только для модификации инверторов DC/AC): 1 – Входное DC напряжение питания инвертора не в норме.</p> <p>Актуально для след условий: а) Инвертор запустился, в работе, <math>U_{вх\ dc}</math> снижается и стало менее уставки «Убатарей откл.» (уставка задается в УКУ)</p>

	б) инвертор запускается или перезагружается и $U_{вх\ dc}$ недостаточно для включения, менее уставки «Убатарей вкл.» (уставка задается в УКУ).
Регистр 298	Входное DC напряжение инвертора №29, измеренное непосредственно самим модулем. Дискретность 0,1В.
Регистр 301	Выходное напряжение инвертора №30 (напряжение ДО выходного реле). Дискретность 0,1В.
Регистр 302	Выходной полный ток (с учетом и активной и реактивной составляющей) инвертора №30. Дискретность 0,1А.
Регистр 303	Температура радиатора охлаждения инвертора №30. Дискретность 1°C.
Регистр 304	Выходная активная мощность инвертора №30. Дискретность 1Вт.
Регистр 305	Входное AC напряжение инвертора №30, измеренное непосредственно самим модулем (только для модификации инверторов (DC-AC)/AC). Дискретность 0,1В.
Регистр 306	Напряжение шины инвертора №30 (напряжение ПОСЛЕ выходного реле). Дискретность 0,1В.
Регистр 307	<p>Статус работы инвертора №30:</p> <p>Бит 0 - 1 Инвертор автоматически отключен защитой по превышению мощности нагрузки. Выходная мощность инвертора была более 1.2 от номинальной в течение 60 сек. непрерывно.</p> <p>Бит 1 - 1 Температура &gt; 80С, инвертор отключен защитой от перегрева;</p> <p>Бит 2 - 1 Температура &gt; 70С;</p> <p>Бит 3 - не используется;</p> <p>Бит 4 - 1 Выходное напряжение ниже номы, (минимального напряжения, установленного через контроллер УКУ);</p> <p>Бит 5 - 0 выход инвертора не подключен к шине нагрузки. 1 - выход инвертора подключен к шине нагрузки;</p> <p>Бит 6 - 0 - ведомый, 1 – ведущий;</p> <p>Бит 7 (только для модификации инверторов (DC-AC)/AC): 1 – работа инвертора от AC ввода; 0 – работа инвертора от DC ввода.</p> <p>Бит 8 – 1 Отсутствие связи по CAN интерфейсу между модулем и УКУ;</p> <p>Бит 9 (только для модификации инверторов DC/AC): 1 – Входное DC напряжение питания инвертора не в норме.</p> <p>Актуально для след условий: а) Инвертор запустился, в работе, <math>U_{вх\ dc}</math> снижается и стало менее уставки «Убатарей откл.» (уставка задается в УКУ)</p>

	б) инвертор запускается или перезагружается и $U_{вх\ dc}$ недостаточно для включения, менее уставки «Убатарей вкл.» (уставка задается в УКУ).
Регистр 308	Входное DC напряжение инвертора №30, измеренное непосредственно самим модулем. Дискретность 0,1В.
Регистр 311	Выходное напряжение инвертора №31 (напряжение ДО выходного реле). Дискретность 0,1В.
Регистр 312	Выходной полный ток (с учетом и активной и реактивной составляющей) инвертора №31. Дискретность 0,1А.
Регистр 313	Температура радиатора охлаждения инвертора №31. Дискретность 1°C.
Регистр 314	Выходная активная мощность инвертора №31. Дискретность 1Вт.
Регистр 315	Входное AC напряжение инвертора №31, измеренное непосредственно самим модулем (только для модификации инверторов (DC-AC)/AC). Дискретность 0,1В.
Регистр 316	Напряжение шины инвертора №31 (напряжение ПОСЛЕ выходного реле). Дискретность 0,1В.
Регистр 317	<p>Статус работы инвертора №31:</p> <p>Бит 0 - 1 Инвертор автоматически отключен защитой по превышению мощности нагрузки. Выходная мощность инвертора была более 1.2 от номинальной в течение 60 сек. непрерывно.</p> <p>Бит 1 - 1 Температура &gt; 80С, инвертор отключен защитой от перегрева;</p> <p>Бит 2 - 1 Температура &gt; 70С;</p> <p>Бит 3 - не используется;</p> <p>Бит 4 - 1 Выходное напряжение ниже номы, (минимального напряжения, установленного через контроллер УКУ);</p> <p>Бит 5 - 0 выход инвертора не подключен к шине нагрузки. 1 - выход инвертора подключен к шине нагрузки;</p> <p>Бит 6 - 0 - ведомый, 1 – ведущий;</p> <p>Бит 7 (только для модификации инверторов (DC-AC)/AC): 1 – работа инвертора от AC ввода; 0 – работа инвертора от DC ввода.</p> <p>Бит 8 – 1 Отсутствие связи по CAN интерфейсу между модулем и УКУ;</p> <p>Бит 9 (только для модификации инверторов DC/AC): 1 – Входное DC напряжение питания инвертора не в норме.</p> <p>Актуально для след условий: а) Инвертор запустился, в работе, <math>U_{вх\ dc}</math> снижается и стало менее уставки «Убатарей откл.» (уставка задается в УКУ)</p>

	б) инвертор запускается или перезагружается и $U_{вх\ dc}$ недостаточно для включения, менее уставки «Убатарей вкл.» (уставка задается в УКУ).
Регистр 318	Входное DC напряжение инвертора №31, измеренное непосредственно самим модулем. Дискретность 0,1В.
Регистр 321	Выходное напряжение инвертора №32 (напряжение ДО выходного реле). Дискретность 0,1В.
Регистр 322	Выходной полный ток (с учетом и активной и реактивной составляющей) инвертора №32. Дискретность 0,1А.
Регистр 323	Температура радиатора охлаждения инвертора №32. Дискретность 1°C.
Регистр 324	Выходная активная мощность инвертора №32. Дискретность 1Вт.
Регистр 325	Входное AC напряжение инвертора №32, измеренное непосредственно самим модулем (только для модификации инверторов (DC-AC)/AC). Дискретность 0,1В.
Регистр 326	Напряжение шины инвертора №32 (напряжение ПОСЛЕ выходного реле). Дискретность 0,1В.
Регистр 327	<p>Статус работы инвертора №32:</p> <p>Бит 0 - 1 Инвертор автоматически отключен защитой по превышению мощности нагрузки. Выходная мощность инвертора была более 1.2 от номинальной в течение 60 сек. непрерывно.</p> <p>Бит 1 - 1 Температура &gt; 80С, инвертор отключен защитой от перегрева;</p> <p>Бит 2 - 1 Температура &gt; 70С;</p> <p>Бит 3 - не используется;</p> <p>Бит 4 - 1 Выходное напряжение ниже номы, (минимального напряжения, установленного через контроллер УКУ);</p> <p>Бит 5 - 0 выход инвертора не подключен к шине нагрузки. 1 - выход инвертора подключен к шине нагрузки;</p> <p>Бит 6 - 0 - ведомый, 1 – ведущий;</p> <p>Бит 7 (только для модификации инверторов (DC-AC)/AC): 1 – работа инвертора от AC ввода; 0 – работа инвертора от DC ввода.</p> <p>Бит 8 – 1 Отсутствие связи по CAN интерфейсу между модулем и УКУ;</p> <p>Бит 9 (только для модификации инверторов DC/AC): 1 – Входное DC напряжение питания инвертора не в норме.</p> <p>Актуально для след условий: а) Инвертор запустился, в работе, <math>U_{вх\ dc}</math> снижается и стало менее уставки «Убатарей откл.» (уставка задается в УКУ)</p>

	б) инвертор запускается или перезагружается и $U_{вх\ dc}$ недостаточно для включения, менее уставки «Убатарей вкл.» (уставка задается в УКУ).
Регистр 328	Входное DC напряжение инвертора №32, измеренное непосредственно самим модулем. Дискретность 0,1В.
Регистр 331	Выходное напряжение инвертора №33 (напряжение ДО выходного реле). Дискретность 0,1В.
Регистр 332	Выходной полный ток (с учетом и активной и реактивной составляющей) инвертора №33. Дискретность 0,1А.
Регистр 333	Температура радиатора охлаждения инвертора №33. Дискретность 1°C.
Регистр 334	Выходная активная мощность инвертора №33. Дискретность 1Вт.
Регистр 335	Входное AC напряжение инвертора №33, измеренное непосредственно самим модулем (только для модификации инверторов (DC-AC)/AC). Дискретность 0,1В.
Регистр 336	Напряжение шины инвертора №33 (напряжение ПОСЛЕ выходного реле). Дискретность 0,1В.
Регистр 337	<p>Статус работы инвертора №33:</p> <p>Бит 0 - 1 Инвертор автоматически отключен защитой по превышению мощности нагрузки. Выходная мощность инвертора была более 1.2 от номинальной в течение 60 сек. непрерывно.</p> <p>Бит 1 - 1 Температура &gt; 80С, инвертор отключен защитой от перегрева;</p> <p>Бит 2 - 1 Температура &gt; 70С;</p> <p>Бит 3 - не используется;</p> <p>Бит 4 - 1 Выходное напряжение ниже номы, (минимального напряжения, установленного через контроллер УКУ);</p> <p>Бит 5 - 0 выход инвертора не подключен к шине нагрузки. 1 - выход инвертора подключен к шине нагрузки;</p> <p>Бит 6 - 0 - ведомый, 1 – ведущий;</p> <p>Бит 7 (только для модификации инверторов (DC-AC)/AC): 1 – работа инвертора от AC ввода; 0 – работа инвертора от DC ввода.</p> <p>Бит 8 – 1 Отсутствие связи по CAN интерфейсу между модулем и УКУ;</p> <p>Бит 9 (только для модификации инверторов DC/AC): 1 – Входное DC напряжение питания инвертора не в норме.</p> <p>Актуально для след условий: а) Инвертор запустился, в работе, <math>U_{вх\ dc}</math> снижается и стало менее уставки «Убатарей откл.» (уставка задается в УКУ)</p>

	б) инвертор запускается или перезагружается и $U_{вх\ dc}$ недостаточно для включения, менее уставки «Убатареи вкл.» (уставка задается в УКУ).
Регистр 338	Входное DC напряжение инвертора №33, измеренное непосредственно самим модулем. Дискретность 0,1В.
Регистр 400	Частота выходного напряжения инвертора/инверторной системы/статического байпаса. Точность 0,1Гц. Актуально только для оборудования, выпущенного с середины февраля/начала марта 2022г. Примечание: 1. Для инверторов моноблочного исполнения 2U при использовании встроенного байпаса корректность отображения частоты вых напряжения инвертора обеспечивается только при условии исправного состояния каскада DC/AC (то есть исправность DC напряжения, отсутствие перегрева, отсутствие срабатывания защиты перегрузки по мощности). 2. Для байпасов модификации «-МВР4529» корректность отображения частоты вых. напряжения системы обеспечивается только для режима, при котором ручной байпас установлен в положение «2-ИБП».
Регистр 401	Выходное напряжение 1-фазного байпаса (отдельного устройства со своим CAN интерфейсом в виде внешнего статического байпаса, не встроенного в моноблочный инвертор 2U). Выходное напряжение 3-фазного байпаса (фаза А). Дискретность 0,1В.
Регистр 402	Выходное напряжение 3-фазного байпаса (фаза В). Дискретность 0,1В.
Регистр 403	Выходное напряжение 3-фазного байпаса (фаза С). Дискретность 0,1В.
Регистр 404	Выходной полный ток (с учетом и активной и реактивной составляющей) 1-фазного байпаса (отдельного устройства со своим CAN интерфейсом в виде внешнего статического байпаса, не встроенного в моноблочный инвертор 2U). Выходной полный ток (с учетом и активной и реактивной составляющей) 3-фазного байпаса (фаза А). Дискретность 0,1А.
Регистр 405	Выходной полный ток (с учетом и активной и реактивной составляющей) 3-фазного байпаса (фаза В). Дискретность 0,1А.
Регистр 406	Выходной полный ток (с учетом и активной и реактивной составляющей) 3-фазного байпаса (фаза С). Дискретность 0,1А.

Регистр 407	Выходная активная мощность 1-фазного байпаса (отдельного устройства со своим CAN интерфейсом в виде внешнего статического байпаса, не встроенного в моноблочный инвертор 2U). Выходная активная мощность 3-фазного байпаса (фаза А). Дискретность 1Вт.
Регистр 408	Выходная активная мощность 3-фазного байпаса (фаза В). Дискретность 1Вт.
Регистр 409	Выходная активная мощность 3-фазного байпаса (фаза С). Дискретность 1Вт.
Регистр 410	Температура радиатора 1-фазного байпаса (отдельного устройства со своим CAN интерфейсом в виде внешнего статического байпаса, не встроенного в моноблочный инвертор 2U). Температура радиатора 3-фазного байпаса (фаза А). Дискретность 1°C.
Регистр 411	Температура радиатора 3-фазного байпаса (фаза В). Дискретность 1°C.
Регистр 412	Температура радиатора 3-фазного байпаса (фаза С). Дискретность 1°C.
Регистр 413	Входное сетевое напряжение 1-фазного байпаса (отдельного устройства со своим CAN интерфейсом в виде внешнего статического байпаса, не встроенного в моноблочный инвертор 2U). Входное сетевое напряжение 3-фазного байпаса (фаза А). Дискретность 0,1В.
Регистр 414	Входное сетевое напряжение 3-фазного байпаса (фаза В). Дискретность 0,1В.
Регистр 415	Входное сетевое напряжение 3-фазного байпаса (фаза С). Дискретность 0,1В.
Регистр 416	Входное напряжение инверторной системы 1-фазного байпаса (отдельного устройства со своим CAN интерфейсом в виде внешнего статического байпаса, не встроенного в моноблочный инвертор 2U). Входное напряжение инверторной системы 3-фазного байпаса (фаза А). Дискретность 0,1В.
Регистр 417	Входное напряжение инверторной системы 3-фазного байпаса (фаза В). Дискретность 0,1В.
Регистр 418	Входное напряжение инверторной системы 3-фазного байпаса (фаза С). Дискретность 0,1В.
Регистр 419	Статус работы 1-фазного байпаса (отдельного устройства со своим CAN интерфейсом в виде внешнего статического байпаса, не встроенного в моноблочный инвертор 2U). Статус работы 3-фазного байпаса (фаза А).

Бит №1 = 1 : t радиатора байпаса > 80С (перегрев, выключен).  
 Бит №2 = 1 : t радиатора байпаса > 70С (сильный нагрев, предупреждение).

Бит №6 = 0 : приоритет работы байпаса «от сети».  
 Бит №6 = 1 : приоритет работы байпаса «от инвертора».

Бит №7 = 0 : байпас работает от сети.  
 Бит №7 = 1 : байпас работает от инвертора.

Бит №8 = 1 : неисправность связи по CAN между байпасом и УКУ.

Бит №9 = 0 : Uвых байпаса не в норме (завышено или занижено).  
 Бит №9 = 1 : Uвых байпаса в норме.  
 Актуально только для байпасов с версией ПО, работающей на скорости CAN интерфейса 125 кБит/с («CAN 125»).

Бит №10 = 0 : Uсети байпаса не в норме (завышено или занижено).  
 Бит №10 = 1 : Uсети байпаса в норме.  
 Актуально только для байпасов с версией ПО, работающей на скорости CAN интерфейса 125 кБит/с («CAN 125»).

Бит №11 = 0 : Синхронизация внутреннего генератора системы управления байпаса с сетью не в норме.  
 Бит №11 = 1 : Синхронизация внутреннего генератора системы управления байпаса с сетью в норме.  
 Актуально только для байпасов с версией ПО, работающей на скорости CAN интерфейса 125 кБит/с («CAN 125»).

Бит №12 = 0 : Uинв байпаса не в норме (завышено или занижено).  
 Бит №12 = 1 : Uинв байпаса в норме.  
 Актуально только для байпасов с версией ПО, работающей на скорости CAN интерфейса 125 кБит/с («CAN 125»).

Бит №13 = 0 : Синхронизация внутреннего генератора системы управления байпаса с инв системой не в норме.  
 Бит №13 = 1 : Синхронизация внутреннего генератора системы управления байпаса с инв системой в норме.  
 Актуально только для байпасов с версией ПО, работающей на скорости CAN интерфейса 125 кБит/с («CAN 125»).

Бит №14 = 1 : ручное управление байпасом в режиме «работа только от инвертора» активно.

	<p>Бит №14 = 0 : ручное управление байпасом в режиме «работа только от инвертора» неактивно.</p> <p>Бит №15 = 1 : ручное управление байпасом в режиме «работа только от сети» активно.</p> <p>Бит №15 = 0 : ручное управление байпасом в режиме «работа только от сети» неактивно.</p>
Регистр 420	<p>Статус работы 3-фазного байпаса (фаза В).</p> <p>Бит №1 = 1 : <math>t</math> радиатора байпаса <math>&gt; 80^{\circ}\text{C}</math> (перегрев, выключен).</p> <p>Бит №2 = 1 : <math>t</math> радиатора байпаса <math>&gt; 70^{\circ}\text{C}</math> (сильный нагрев, предупреждение).</p> <p>Бит №6 = 0 : приоритет работы байпаса «от сети».</p> <p>Бит №6 = 1 : приоритет работы байпаса «от инвертора».</p> <p>Бит №7 = 0 : байпас работает от сети.</p> <p>Бит №7 = 1 : байпас работает от инвертора.</p> <p>Бит №8 = 1 : неисправность связи по CAN между байпасом и УКУ (значение дублируется из бита №8 рег №419).</p> <p>Бит №9 = 0 : <math>U_{\text{вых}}</math> байпаса не в норме (завышено или занижено).</p> <p>Бит №9 = 1 : <math>U_{\text{вых}}</math> байпаса в норме.</p> <p>Актуально только для байпасов с версией ПО, работающей на скорости CAN интерфейса 125 кБит/с («CAN 125»).</p> <p>Бит №10 = 0 : <math>U_{\text{сети}}</math> байпаса не в норме (завышено или занижено).</p> <p>Бит №10 = 1 : <math>U_{\text{сети}}</math> байпаса в норме.</p> <p>Актуально только для байпасов с версией ПО, работающей на скорости CAN интерфейса 125 кБит/с («CAN 125»).</p> <p>Бит №11 = 0 : Синхронизация внутреннего генератора системы управления байпаса с сетью не в норме (значение дублируется из бита №11 рег №419).</p> <p>Бит №11 = 1 : Синхронизация внутреннего генератора системы управления байпаса с сетью в норме (значение дублируется из бита №11 рег №419).</p> <p>Актуально только для байпасов с версией ПО, работающей на скорости CAN интерфейса 125 кБит/с («CAN 125»).</p> <p>Бит №12 = 0 : <math>U_{\text{инв}}</math> байпаса не в норме (завышено или занижено).</p> <p>Бит №12 = 1 : <math>U_{\text{инв}}</math> байпаса в норме.</p>

	<p>Актуально только для байпасов с версией ПО, работающей на скорости CAN интерфейса 125 кБит/с («CAN 125»).</p> <p>Бит №13 = 0 : Синхронизация внутреннего генератора системы управления байпаса с инв системой не в норме (значение дублируется из бита №13 рег №419).</p> <p>Бит №13 = 1 : Синхронизация внутреннего генератора системы управления байпаса с инв системой в норме (значение дублируется из бита №13 рег №419).</p> <p>Актуально только для байпасов с версией ПО, работающей на скорости CAN интерфейса 125 кБит/с («CAN 125»).</p> <p>Бит №14 = 1 : ручное управление байпасом в режиме «работа только от инвертора» активно (значение дублируется из бита №14 рег №419).</p> <p>Бит №14 = 0 : ручное управление байпасом в режиме «работа только от инвертора» неактивно (значение дублируется из бита №14 рег №419).</p> <p>Бит №15 = 1 : ручное управление байпасом в режиме «работа только от сети» активно (значение дублируется из бита №15 рег №419).</p> <p>Бит №15 = 0 : ручное управление байпасом в режиме «работа только от сети» неактивно (значение дублируется из бита №15 рег №419).</p>
Регистр 421	<p>Статус работы 3-фазного байпаса (фаза С).</p> <p>Бит №1 = 1 : t радиатора байпаса &gt; 80С (перегрев, выключен).</p> <p>Бит №2 = 1 : t радиатора байпаса &gt; 70С (сильный нагрев, предупреждение).</p> <p>Бит №6 = 0 : приоритет работы байпаса «от сети».</p> <p>Бит №6 = 1 : приоритет работы байпаса «от инвертора».</p> <p>Бит №7 = 0 : байпас работает от сети.</p> <p>Бит №7 = 1 : байпас работает от инвертора.</p> <p>Бит №8 = 1 : неисправность связи по CAN между байпасом и УКУ (значение дублируется из бита №8 рег №419).</p> <p>Бит №9 = 0 : Увых байпаса не в норме (завышено или занижено).</p> <p>Бит №9 = 1 : Увых байпаса в норме.</p> <p>Актуально только для байпасов с версией ПО, работающей на скорости CAN интерфейса 125 кБит/с («CAN 125»).</p> <p>Бит №10 = 0 : Усети байпаса не в норме (завышено или занижено).</p> <p>Бит №10 = 1 : Усети байпаса в норме.</p>

	<p>Актуально только для байпасов с версией ПО, работающей на скорости CAN интерфейса 125 кБит/с («CAN 125»).</p> <p>Бит №11 = 0 : Синхронизация внутреннего генератора системы управления байпаса с сетью не в норме (значение дублируется из бита №11 рег №419).</p> <p>Бит №11 = 1 : Синхронизация внутреннего генератора системы управления байпаса с сетью в норме (значение дублируется из бита №11 рег №419).</p> <p>Актуально только для байпасов с версией ПО, работающей на скорости CAN интерфейса 125 кБит/с («CAN 125»).</p> <p>Бит №12 = 0 : Уинв байпаса не в норме (завышено или занижено).</p> <p>Бит №12 = 1 : Уинв байпаса в норме.</p> <p>Актуально только для байпасов с версией ПО, работающей на скорости CAN интерфейса 125 кБит/с («CAN 125»).</p> <p>Бит №13 = 0 : Синхронизация внутреннего генератора системы управления байпаса с инв системой не в норме (значение дублируется из бита №13 рег №419).</p> <p>Бит №13 = 1 : Синхронизация внутреннего генератора системы управления байпаса с инв системой в норме (значение дублируется из бита №13 рег №419).</p> <p>Актуально только для байпасов с версией ПО, работающей на скорости CAN интерфейса 125 кБит/с («CAN 125»).</p> <p>Бит №14 = 1 : ручное управление байпасом в режиме «работа только от инвертора» активно (значение дублируется из бита №14 рег №419).</p> <p>Бит №14 = 0 : ручное управление байпасом в режиме «работа только от инвертора» неактивно (значение дублируется из бита №14 рег №419).</p> <p>Бит №15 = 1 : ручное управление байпасом в режиме «работа только от сети» активно (значение дублируется из бита №15 рег №419).</p> <p>Бит №15 = 0 : ручное управление байпасом в режиме «работа только от сети» неактивно (значение дублируется из бита №15 рег №419).</p>
Регистр 422	<p>Выходное напряжение 1-фазного байпаса инверторной системы. Дискретность 0,1В. Актуально только для конфигурации 1-фазной инверторной системы со встроенным в инвертор байпасом (инв система на базе моноблочных инверторов в исполнении 2U). Исходно полагается, что байпас задействован ТОЛЬКО у инвертора с №1.</p> <p>Рассчитывается непосредственно контроллером УКУ по след алгоритму:</p>

	<p>Если у инвертора №1 активен статус «работа от батареи», то <math>U_{\text{вых}}</math> байпаса вычисляется как среднеарифметическое выходных напряжений исправных и работающих инверторов №1 и №2 (пока активен статус «выход инвертора подключен к нагрузке»). Расчёт ведется по параметру «Ушины» (напряжение ПОСЛЕ выходного реле) каждого исправного инвертора.</p> <p>Если у инвертора №1 активен статус «работа от сети», то <math>U_{\text{вых}}</math> байпаса = «Усети» инвертора №1.</p>
Регистр 423	<p>Выходной суммарный полный ток (с учетом активной и реактивной составляющей) 1-фазного байпаса инверторной системы. Дискретность 0,1А. Актуально только для конфигурации 1-фазной инверторной системы со встроенным в инвертор байпасом (инв система на базе моноблочных инверторов в исполнении 2U). Исходно полагается, что байпас задействован ТОЛЬКО у инвертора с №1.</p> <p>Рассчитывается непосредственно контроллером УКУ по след алгоритму:</p> <p>Если у инвертора №1 активен статус «работа от батареи», то <math>I_{\text{вых}}</math> байпаса вычисляется как сумма выходных полных токов исправных и работающих инверторов №1 и №2 (пока активен статус «выход инвертора подключен к нагрузке»).</p> <p>Если у инвертора №1 активен статус «работа от сети», то <math>I_{\text{вых}}</math> байпаса не измеряется инвертором и поэтому значение рег 423 = 22222.</p>
Регистр 424	<p>Суммарная выходная активная мощность 1-фазного байпаса инверторной системы. Дискретность 1Вт. Актуально только для конфигурации 1-фазной инверторной системы со встроенным в инвертор байпасом (инв система на базе моноблочных инверторов в исполнении 2U). Исходно полагается, что байпас задействован ТОЛЬКО у инвертора с №1.</p> <p>Рассчитывается непосредственно контроллером УКУ по след алгоритму:</p> <p>Если у инвертора №1 активен статус «работа от батареи», то <math>P_{\text{вых}}</math> байпаса вычисляется как сумма выходных активных мощностей исправных и работающих инверторов №1 и №2 (пока активен статус «выход инвертора подключен к нагрузке»).</p> <p>Если у инвертора №1 активен статус «работа от сети», то <math>P_{\text{вых}}</math> байпаса не измеряется инвертором и поэтому значение рег 424 = 22222.</p>
Регистр 430	<p>Общее выходное напряжение 3-фазной инверторной системы (фаза А). Дискретность 0,1В.</p> <p>Актуально только для конфигурации 3-фазной инверторной системы БЕЗ байпаса. Рассчитывается непосредственно контроллером УКУ как среднеарифметическое всех выходных напряжений всех исправных и работающих в составе инв системы модулей, привязанных по настройке к фазе А (штатно это инв №1, №4, №7 и тд). Расчёт ведется</p>

	по параметру «Ушины» (напряжение ПОСЛЕ выходного реле) каждого исправного инвертора.
Регистр 431	Выходной суммарный полный ток (с учетом активной и реактивной составляющей) 3-фазной инверторной системы (фаза А). Дискретность 0,1А. Актуально только для конфигурации 3-фазной инверторной системы БЕЗ байпаса. Рассчитывается непосредственно контроллером УКУ как сумма всех выходных полных токов всех исправных в составе инв системы модулей, привязанных по настройке к фазе А (штатно это инв №1, №4, №7 и тд).
Регистр 432 Регистр 433	Суммарная выходная активная мощность 3-фазной инверторной системы (фаза А). Дискретность 1Вт. Актуально только для конфигурации 3-фазной инверторной системы БЕЗ байпаса. Рассчитывается непосредственно контроллером УКУ как сумма всех выходных активных мощностей всех исправных в составе инв системы модулей, привязанных по настройке к фазе А (штатно это инв №1, №4, №7 и тд). Итоговая суммарная выходная активная мощность рассчитывается по след формуле: [Значение регистра №433] x 65536 + [Значение регистра №432]
Регистр 434	Общее выходное напряжение 3-фазной инверторной системы (фаза В). Дискретность 0,1В. Актуально только для конфигурации 3-фазной инверторной системы БЕЗ байпаса. Рассчитывается непосредственно контроллером УКУ как среднеарифметическое всех выходных напряжений всех исправных и работающих в составе инв системы модулей, привязанных по настройке к фазе В (штатно это инв №2, №5, №8 и тд). Расчёт ведется по параметру «Ушины» (напряжение ПОСЛЕ выходного реле) каждого исправного инвертора.
Регистр 435	Выходной суммарный полный ток (с учетом активной и реактивной составляющей) 3-фазной инверторной системы (фаза В). Дискретность 0,1А. Актуально только для конфигурации 3-фазной инверторной системы БЕЗ байпаса. Рассчитывается непосредственно контроллером УКУ как сумма всех выходных полных токов всех исправных в составе инв системы модулей, привязанных по настройке к фазе В (штатно это инв №2, №5, №8 и тд).
Регистр 436 Регистр 437	Суммарная выходная активная мощность 3-фазной инверторной системы (фаза В). Дискретность 1Вт. Актуально только для конфигурации 3-фазной инверторной системы БЕЗ байпаса. Рассчитывается непосредственно контроллером УКУ как сумма всех выходных активных мощностей всех исправных в составе инв системы модулей, привязанных по настройке к фазе В (штатно это инв №2, №5, №8 и тд).

	Итоговая суммарная выходная активная мощность рассчитывается по след формуле: [Значение регистра №437] x 65536 + [Значение регистра №436]
Регистр 438	Общее выходное напряжение 3-фазной инверторной системы (фаза С). Дискретность 0,1В. Актуально только для конфигурации 3-фазной инверторной системы БЕЗ байпаса. Рассчитывается непосредственно контроллером УКУ как среднеарифметическое всех выходных напряжений всех исправных и работающих в составе инв системы модулей, привязанных по настройке к фазе С (штатно это инв №3, №6, №9 и тд). Расчёт ведется по параметру «Ушины» (напряжение ПОСЛЕ выходного реле) каждого исправного инвертора.
Регистр 439	Выходной суммарный полный ток (с учетом активной и реактивной составляющей) 3-фазной инверторной системы (фаза С). Дискретность 0,1А. Актуально только для конфигурации 3-фазной инверторной системы БЕЗ байпаса. Рассчитывается непосредственно контроллером УКУ как сумма всех выходных полных токов всех исправных в составе инв системы модулей, привязанных по настройке к фазе С (штатно это инв №3, №6, №9 и тд).
Регистр 440 Регистр 441	Суммарная выходная активная мощность 3-фазной инверторной системы (фаза С). Дискретность 1Вт. Актуально только для конфигурации 3-фазной инверторной системы БЕЗ байпаса. Рассчитывается непосредственно контроллером УКУ как сумма всех выходных активных мощностей всех исправных в составе инв системы модулей, привязанных по настройке к фазе С (штатно это инв №3, №6, №9 и тд). Итоговая суммарная выходная активная мощность рассчитывается по след формуле: [Значение регистра №441] x 65536 + [Значение регистра №440]
Регистр 451	Состояние сухого контакта №1, контроль внешнего устройства №1 (актуально только для байпасов версии «-МВР4529» и только со встроенным в байпас контроллером УКУ версии «УКУ-207.ХХ-ВР»). нулевой бит - физическое состояние: 1 - замкнут, 0 – разомкнут; первый бит – наличие аварии: 1 - авария, 0 – норма. Аварийное состояние сухого контакта задается в установках УКУ.
Регистр 452	Состояние сухого контакта №2, контроль внешнего устройства №1 (актуально только для байпасов версии «-МВР4529» и только со встроенным в байпас контроллером УКУ версии «УКУ-207.ХХ-ВР»). нулевой бит - физическое состояние: 1 - замкнут, 0 – разомкнут; первый бит – наличие аварии:

	<p>1 - авария, 0 – норма. Аварийное состояние сухого контакта задается в установках УКУ.</p>
Регистр 453	<p>Состояние сухого контакта №3, контроль внешнего устройства №1 (актуально только для байпасов версии «-МВР4529» и только со встроенным в байпас контроллером УКУ версии «УКУ-207.ХХ-ВР»).</p> <p>нулевой бит - физическое состояние: 1 - замкнут, 0 – разомкнут; первый бит – наличие аварии: 1 - авария, 0 – норма. Аварийное состояние сухого контакта задается в установках УКУ.</p>
Регистр 454	<p>Состояние сухого контакта №4, контроль внешнего устройства №1 (актуально только для байпасов версии «-МВР4529» и только со встроенным в байпас контроллером УКУ версии «УКУ-207.ХХ-ВР»).</p> <p>нулевой бит - физическое состояние: 1 - замкнут, 0 – разомкнут; первый бит – наличие аварии: 1 - авария, 0 – норма. Аварийное состояние сухого контакта задается в установках УКУ.</p>
Регистр 455	<p>Положение ручного байпаса (актуально только для байпасов версии «-МВР4529» и только со встроенным в байпас контроллером УКУ версии «УКУ-207.ХХ-ВР», а также при соответствующей обвязке сухих контактов ручного байпаса «РБ ИНВ» и «РБ СЕТЬ» с дискретными входами контроллера УКУ «СК1» и «СК2»):</p> <p>1 – ручной байпас установлен в положение «1» («СЕТЬ») 2 – ручной байпас установлен в положение «2» («ИБП») 3 – ручной байпас установлен в положение «3» («ИНВ»)</p>
Регистр 460	<p>Общее выходное напряжение 2-фазной инверторной системы (фаза А). Дискретность 0,1В. Актуально только для конфигурации 2-фазной инверторной системы БЕЗ байпаса (спец исполнение 2-канальной инверторной системы с номиналом частоты вых напряжения 25Гц или 75Гц). Рассчитывается непосредственно контроллером УКУ как среднеарифметическое всех выходных напряжений всех исправных и работающих в составе инв системы модулей, привязанных по настройке к фазе А (штатно это инв №1 и №2). Расчёт ведется по параметру «Ушины» (напряжение ПОСЛЕ выходного реле) каждого исправного инвертора.</p>
Регистр 461	<p>Выходной суммарный полный ток (с учетом активной и реактивной составляющей) 2-фазной инверторной системы (фаза А). Дискретность 0,1А. Актуально только для конфигурации 2-фазной инверторной системы БЕЗ байпаса (спец исполнение 2-канальной инверторной системы с номиналом частоты вых напряжения 25Гц или 75Гц). Рассчитывается непосредственно контроллером УКУ как сумма всех выходных</p>

	полных токов всех исправных в составе инв системы модулей, привязанных по настройке к фазе А (штатно это инв №1 и №2).
Регистр 462 Регистр 463	<p>Суммарная выходная активная мощность 2-фазной инверторной системы (фаза А). Дискретность 1Вт.</p> <p>Актуально только для конфигурации 2-фазной инверторной системы БЕЗ байпаса (спец исполнение 2-канальной инверторной системы с номиналом частоты вых напряжения 25Гц или 75Гц). Рассчитывается непосредственно контроллером УКУ как сумма всех выходных активных мощностей всех исправных в составе инв системы модулей, привязанных по настройке к фазе А (штатно это инв №1 и №2).</p> <p>Итоговая суммарная выходная активная мощность рассчитывается по след формуле: [Значение регистра №433] x 65536 + [Значение регистра №432]</p>
Регистр 464	<p>Общее выходное напряжение 2-фазной инверторной системы (фаза В). Дискретность 0,1В.</p> <p>Актуально только для конфигурации 2-фазной инверторной системы БЕЗ байпаса (спец исполнение 2-канальной инверторной системы с номиналом частоты вых напряжения 25Гц или 75Гц). Рассчитывается непосредственно контроллером УКУ как среднеарифметическое всех выходных напряжений всех исправных и работающих в составе инв системы модулей, привязанных по настройке к фазе В (штатно это инв №3, №4, №5 и №6). Расчёт ведется по параметру «Ушины» (напряжение ПОСЛЕ выходного реле) каждого исправного инвертора.</p>
Регистр 465	<p>Выходной суммарный полный ток (с учетом активной и реактивной составляющей) 2-фазной инверторной системы (фаза В). Дискретность 0,1А.</p> <p>Актуально только для конфигурации 2-фазной инверторной системы БЕЗ байпаса (спец исполнение 2-канальной инверторной системы с номиналом частоты вых напряжения 25Гц или 75Гц). Рассчитывается непосредственно контроллером УКУ как сумма всех выходных полных токов всех исправных в составе инв системы модулей, привязанных по настройке к фазе В (штатно это инв №3, №4, №5 и №6).</p>
Регистр 466 Регистр 467	<p>Суммарная выходная активная мощность 2-фазной инверторной системы (фаза В). Дискретность 1Вт.</p> <p>Актуально только для конфигурации 2-фазной инверторной системы БЕЗ байпаса (спец исполнение 2-канальной инверторной системы с номиналом частоты вых напряжения 25Гц или 75Гц). Рассчитывается непосредственно контроллером УКУ как сумма всех выходных активных мощностей всех исправных в составе инв системы модулей, привязанных по настройке к фазе В (штатно это инв №3, №4, №5 и №6).</p> <p>Итоговая суммарная выходная активная мощность рассчитывается по след формуле: [Значение регистра №437] x 65536 + [Значение регистра №436]</p>

Регистр 470	Аппаратная версия УКУ.
Регистр 471	Версия ПО УКУ.
Регистр 472	Номер компиляции версии ПО УКУ.
Регистр 473	Дата (год) компиляции версии ПО УКУ.
Регистр 474	Дата (месяц) компиляции версии ПО УКУ.
Регистр 475	Дата (день) компиляции версии ПО УКУ.

## Глава 12 ОПИСАНИЕ WEB ИНТЕРФЕЙСА (ПРОТОКОЛ HTTP)

(для ПО УКУ версии 10.12.1786, сборка от 28.08.2025 и новее)

Для мониторинга и параметрирования инверторной системы по Web интерфейсу (протокол HTTP) необходимо в любом Web-браузере загрузить страницу с указанием IP адреса, который настраивается совместно с уставками по Ethernet в УКУ (подменю «Установки» - «Ethernet»).

Веб страница состоит трех частей: главная, установки и журнал событий.

При заходе на любую из страниц Web интерфейса запрашивается пароль доступа на просмотр. Пароль доступа задается в УКУ только вручную (с кнопок) в подменю «Установки» - «Ethernet» - уставка «Пароль WEB интер.-са».

The screenshot shows a web browser window displaying the interface for a 1-phase inverter system. The title bar of the browser window reads "1-фазная инверторная система со встроенным байпасом (модификация DC/AC-2U-ВР)". In the top left corner of the page, the text "SN#144001" is visible. In the top right corner, "СПА-2" is displayed. The main content area features a password prompt "Введите пароль" followed by a text input field and a "Ввести" button. On the left side, there is a vertical navigation menu with three items: "Главная", "Установки", and "Журнал событий", each preceded by a small blue dot.

После введения пароля в графу «Введите пароль» необходимо его применить активацией клавишей «Ввести» (находится правее). После успешного ввода пароля появляется доступ к просмотру параметров системы, просмотру уставок и их изменения, а также просмотр журнала событий. В течение последующих 10 минут можно просматривать основные параметры, просматривать и изменять уставки, просматривать журнал событий без ввода дополнительного пароля. Спустя 10 минут после введения правильного пароля автоматически производится выход на стартовую страницу с требованием ввести пароль.

## Страница «Главная»:

В самой верхней строке в зависимости от заданного в подменю «Установки» варианта структуры системы отображается общее наименование конфигурации системы (например, 1-фазная инверторная система или 3-фазная инверторная система с внешним байпасом). Также на главной странице отображаются «Общие статусы системы» (чередующиеся сообщения, которые отображают исходное нормальное и аварийное состояние по аналогии с отображением верхней статусной строки в основном меню УКУ), «Выходные параметры» (итоговое выходное напряжение, ток, мощность и частота), «Байпасы» и «Инверторы» (параметры по каждому из инверторов и байпасу в виде напряжений, токов, мощности, температуры, статуса и тд).

Вариант отображения «Главной» страницы для варианта структуры «1-фазная инверторная система» без байпаса:

SN#90999 SPA Nsk 001

**Общие статусы системы**  
В работе 12 инверторов

**Выходные параметры**

U <sub>вых</sub>	230.7В
I <sub>вых</sub>	34.7А
P <sub>вых</sub>	8087Вт
F	50Гц

**Инверторы**

№	U <sub>вых.</sub>	I <sub>вых.</sub>	P <sub>вых.</sub>	Трад.	Ушины	U <sub>вх.</sub>	Усети	Статус
1	230.1В	2.8А	646Вт	27°C	230.8В	231.7В	0В	В РАБОТЕ.ОТ БАТАРЕИ
2	229.8В	2.9А	679Вт	27°C	230.2В	231.7В	0В	В РАБОТЕ.ОТ БАТАРЕИ
3	230.1В	3А	700Вт	22°C	231.1В	231.7В	0В	В РАБОТЕ.ОТ БАТАРЕИ
4	230.1В	2.8А	652Вт	27°C	231В	231.6В	0В	В РАБОТЕ.ОТ БАТАРЕИ
5	229.8В	2.9А	676Вт	24°C	230.2В	231.7В	0В	В РАБОТЕ.ОТ БАТАРЕИ
6	230В	3А	710Вт	29°C	231.2В	231.8В	0В	В РАБОТЕ.ОТ БАТАРЕИ
7	230.2В	2.8А	644Вт	24°C	230.8В	231.8В	0В	В РАБОТЕ.ОТ БАТАРЕИ
8	230.5В	2.9А	670Вт	26°C	231.1В	231.7В	0В	В РАБОТЕ.ОТ БАТАРЕИ
9	229.9В	3А	693Вт	25°C	231.1В	231.6В	0В	В РАБОТЕ.ОТ БАТАРЕИ
10	229.5В	2.8А	652Вт	26°C	229.9В	231.4В	0В	В РАБОТЕ.ОТ БАТАРЕИ
11	229.9В	2.9А	670Вт	26°C	230.4В	231.5В	0В	В РАБОТЕ.ОТ БАТАРЕИ
12	230В	3А	701Вт	27°C	231.1В	231.4В	0В	В РАБОТЕ.ОТ БАТАРЕИ

Вариант отображения «Главной» страницы для варианта структуры «2-фазная инверторная система» без байпаса:

2-фазная инверторная система

SN#90999 SPA Nsk 001

[Главная](#)  
[Установки](#)  
[Журнал событий](#)

**Общие статусы системы**  
 В работе 6 инверторов

**Выходные параметры**

	Фаза A	Фаза B
U <sub>вых</sub>	230.5В	230.9В
I <sub>вых</sub>	5.7А	11.7А
P <sub>вых</sub>	1324Вт	2744Вт
F	50Гц	50Гц

**Инверторы**

Фаза	№	U <sub>вых.</sub>	I <sub>вых.</sub>	P <sub>вых.</sub>	Трад.	Ушины	U <sub>вх.</sub>	Усети	Статус
A	1	230.1В	2.8А	652Вт	28°C	230.8В	231.7В	0В	В РАБОТЕ.ОТ БАТАРЕИ
	2	229.8В	2.9А	672Вт	28°C	230.2В	231.8В	0В	В РАБОТЕ.ОТ БАТАРЕИ
	3	230.1В	3А	700Вт	24°C	231.1В	231.8В	0В	В РАБОТЕ.ОТ БАТАРЕИ
B	4	230.1В	2.8А	652Вт	29°C	231В	231.7В	0В	В РАБОТЕ.ОТ БАТАРЕИ
	5	229.8В	2.9А	682Вт	26°C	230.3В	231.8В	0В	В РАБОТЕ.ОТ БАТАРЕИ
	6	230В	3А	710Вт	30°C	231.2В	231.8В	0В	В РАБОТЕ.ОТ БАТАРЕИ

Вариант отображения «Главной» страницы для варианта структуры «3-фазная инверторная система» без байпаса:

3-фазная инверторная система

SN#90999 SPA Nsk 001

[Главная](#)  
[Установки](#)  
[Журнал событий](#)

**Общие статусы системы**  
 В работе 12 инверторов

**Выходные параметры**

	Фаза A	Фаза B	Фаза C
U <sub>вых</sub>	230.6В	230.5В	231.1В
I <sub>вых</sub>	11.1А	11.6А	11.9А
P <sub>вых</sub>	2600Вт	2701Вт	2798Вт
F	50Гц	50Гц	50Гц

**Инверторы**

Фаза	№	U <sub>вых.</sub>	I <sub>вых.</sub>	P <sub>вых.</sub>	Трад.	Ушины	U <sub>вх.</sub>	Усети	Статус
A	1	230.1В	2.8А	652Вт	29°C	230.8В	231.7В	0В	В РАБОТЕ.ОТ БАТАРЕИ
	4	230.1В	2.8А	652Вт	30°C	231В	231.7В	0В	В РАБОТЕ.ОТ БАТАРЕИ
	7	230.2В	2.8А	650Вт	26°C	230.8В	231.9В	0В	В РАБОТЕ.ОТ БАТАРЕИ
	10	229.6В	2.8А	646Вт	28°C	229.9В	231.4В	0В	В РАБОТЕ.ОТ БАТАРЕИ
B	2	229.8В	2.9А	679Вт	29°C	230.2В	231.8В	0В	В РАБОТЕ.ОТ БАТАРЕИ
	5	229.8В	2.9А	670Вт	27°C	230.3В	231.8В	0В	В РАБОТЕ.ОТ БАТАРЕИ
	8	230.5В	2.9А	676Вт	29°C	231.1В	231.7В	0В	В РАБОТЕ.ОТ БАТАРЕИ
	11	229.9В	2.9А	682Вт	28°C	230.4В	231.6В	0В	В РАБОТЕ.ОТ БАТАРЕИ
C	3	230.1В	3А	706Вт	25°C	231.1В	231.8В	0В	В РАБОТЕ.ОТ БАТАРЕИ
	6	230В	2.9А	698Вт	31°C	231.2В	231.9В	0В	В РАБОТЕ.ОТ БАТАРЕИ
	9	229.9В	3А	687Вт	27°C	231В	231.6В	0В	В РАБОТЕ.ОТ БАТАРЕИ
	12	229.9В	3А	707Вт	29°C	231.1В	231.5В	0В	В РАБОТЕ.ОТ БАТАРЕИ

Вариант отображения «Главной» страницы для варианта структуры «1-фазная инверторная система» со встроенным байпасом (модификация DC/AC-2U-ВР)» при работе устройства от AC ввода (так как в этой модификации в этом режиме отсутствуют измерители вых тока и вых активной мощности, то в «Выходные параметры» у этих параметров статус прописывается «НЕ ИЗМЕРЯЕТСЯ»):

SN#144001 СПА-2

**1-фазная инверторная система со встроенным байпасом (модификация DC/AC-2U-ВР)**

- [Главная](#)
- [Установки](#)
- [Журнал событий](#)

**Общие статусы системы**

В работе 1 инвертор
---------------------

**Выходные параметры**

<b>Uвых</b>	226.6В
<b>Iвых</b>	НЕ ИЗМЕРЯЕТСЯ
<b>Rвых</b>	НЕ ИЗМЕРЯЕТСЯ
<b>F</b>	50Гц

**Инверторы**

№	Uвых.	Iвых.	Rвых.	Трад.	Ушины	Uвх.	Uсети	Статус
1	217.9В	0.1А	0Вт	36°C	219.3В	220.1В	226.6В	В РАБОТЕ.ОТ СЕТИ

Вариант отображения «Главной» страницы для варианта структуры «1-фазная инверторная система» со встроенным байпасом (модификация DC/AC-2U-ВР)» при работе устройства от DC ввода:

SN#144001 СПА-2

**1-фазная инверторная система со встроенным байпасом (модификация DC/AC-2U-ВР)**

- [Главная](#)
- [Установки](#)
- [Журнал событий](#)

**Общие статусы системы**

В работе 1 инвертор
---------------------

**Выходные параметры**

<b>Uвых</b>	221.4В
<b>Iвых</b>	8.3А
<b>Rвых</b>	1841Вт
<b>F</b>	50Гц

**Инверторы**

№	Uвых.	Iвых.	Rвых.	Трад.	Ушины	Uвх.	Uсети	Статус
1	220В	8.3А	1841Вт	36°C	221.4В	219.6В	230.8В	В РАБОТЕ.ОТ БАТАРЕИ

Вариант отображения «Главной» страницы для варианта структуры «1-фазная инверторная система с внешним байпасом»:

1-фазная инверторная система с внешним байпасом

SN#90999 SPA Nsk 001

[Главная](#)  
[Установки](#)  
[Журнал событий](#)

**Общие статусы системы**  
Приоритет инверторы

**Выходные параметры**

U <sub>вых</sub>	223.3В
I <sub>вых</sub>	10А
P <sub>вых</sub>	2544Вт
F	50Гц

**Байпасы**

U <sub>вых.</sub>	I <sub>вых.</sub>	P <sub>вых.</sub>	Трад.	Усети.	Уинв.	Статус
223.3В	10А	2544Вт	32°C	219.3В	226.3В	Приоритет инверторы, работа от инверторов

**Инверторы**

№	U <sub>вых.</sub>	I <sub>вых.</sub>	P <sub>вых.</sub>	Трад.	Ушины	U <sub>вх.</sub>	Усети	Статус
1	230.2В	2.9А	670Вт	30°C	230.9В	238.2В	0В	В РАБОТЕ.ОТ БАТАРЕИ
2	220.8В	2.0А	679Вт	20°C	230.2В	238.3В	0В	В РАБОТЕ.ОТ БАТАРЕИ
3	230.1В	3А	700Вт	25°C	231.1В	238.3В	0В	В РАБОТЕ.ОТ БАТАРЕИ
4	230.1В	2.8А	640Вт	30°C	231В	238.2В	0В	В РАБОТЕ.ОТ БАТАРЕИ
5	229.7В	2.9А	670Вт	27°C	230.2В	238.3В	0В	В РАБОТЕ.ОТ БАТАРЕИ
6	230В	3А	704Вт	32°C	231.2В	238.4В	0В	В РАБОТЕ.ОТ БАТАРЕИ
7	230.1В	2.8А	638Вт	27°C	230.7В	238.4В	0В	В РАБОТЕ.ОТ БАТАРЕИ
8	230.4В	2.9А	676Вт	28°C	231.1В	238.3В	0В	В РАБОТЕ.ОТ БАТАРЕИ
9	229.9В	3А	693Вт	27°C	230.9В	238.1В	0В	В РАБОТЕ.ОТ БАТАРЕИ
10	229.5В	2.8А	640Вт	28°C	229.9В	238В	0В	В РАБОТЕ.ОТ БАТАРЕИ
11	229.9В	2.9А	682Вт	28°C	230.4В	238.1В	0В	В РАБОТЕ.ОТ БАТАРЕИ

Вариант отображения «Главной» страницы для варианта структуры «3-фазная инверторная система с внешним байпасом»:

3-фазная инверторная система с внешним байпасом

SN#90999 SPA Nsk 001

[Главная](#)  
[Установки](#)  
[Журнал событий](#)

**Общие статусы системы**  
Работа от инверторов

**Выходные параметры**

	Фаза А	Фаза В	Фаза С
U <sub>вых</sub>	223.1В	221.4В	230.3В
I <sub>вых</sub>	10А	10.6А	10.6А
P <sub>вых</sub>	2544Вт	2628Вт	2720Вт
F	50Гц	50Гц	50Гц

**Байпасы**

Фаза	U <sub>вых.</sub>	I <sub>вых.</sub>	P <sub>вых.</sub>	Трад.	Усети.	Уинв.	Статус
A	223.1В	10А	2544Вт	35°C	219.2В	226.1В	Приоритет инверторы, работа от инверторов
B	221.4В	10.6А	2628Вт	35°C	230.7В	229.1В	Приоритет инверторы, работа от инверторов
C	230.3В	10.6А	2720Вт	35°C	219.6В	232.8В	Приоритет инверторы, работа от инверторов

**Инверторы**

Фаза	№	U <sub>вых.</sub>	I <sub>вых.</sub>	P <sub>вых.</sub>	Трад.	Ушины	U <sub>вх.</sub>	Усети	Статус
A	1	230.4В	2.9А	664Вт	30°C	230.8В	232.7В	0В	В РАБОТЕ.ОТ БАТАРЕИ
	4	230.1В	2.8А	652Вт	31°C	231В	232.7В	0В	В РАБОТЕ.ОТ БАТАРЕИ
	7	230.2В	2.7А	639Вт	27°C	230.8В	232.8В	0В	В РАБОТЕ.ОТ БАТАРЕИ
	10	229.6В	2.8А	640Вт	29°C	229.9В	232.5В	0В	В РАБОТЕ.ОТ БАТАРЕИ
B	2	229.9В	2.9А	672Вт	30°C	230.3В	231.7В	0В	В РАБОТЕ.ОТ БАТАРЕИ
	5	229.8В	2.9А	676Вт	28°C	230.2В	231.8В	0В	В РАБОТЕ.ОТ БАТАРЕИ
	8	230.4В	3А	695Вт	30°C	231.2В	231.7В	0В	В РАБОТЕ.ОТ БАТАРЕИ
C	11	230В	2.8А	658Вт	29°C	230.4В	231.6В	0В	В РАБОТЕ.ОТ БАТАРЕИ
	3	230.1В	3А	706Вт	26°C	231.2В	231.8В	0В	В РАБОТЕ.ОТ БАТАРЕИ
	6	230.1В	2.9А	691Вт	33°C	231.3В	231.9В	0В	В РАБОТЕ.ОТ БАТАРЕИ
	9	229.9В	3А	693Вт	29°C	231В	231.6В	0В	В РАБОТЕ.ОТ БАТАРЕИ
	12	230В	3А	707Вт	30°C	231.2В	231.4В	0В	В РАБОТЕ.ОТ БАТАРЕИ



**Если система в работе (исправна связь по CAN между УКУ и байпасом ИЛИ исправна связь по CAN хотя бы с одним из инверторов И этот инвертор в работе), то изменение уставок подменю «Инверторы» и «Байпасы» заблокировано, так как когда система в работе запрещено производить изменение уставок, так как это может привести к сбою в работе системы и обесточиванию нагрузки !!!**

Страница «Журнал событий»:

Добавлена возможность подробно просматривать информацию, которая ранее была зафиксирована контроллером УКУ в соответствующем подменю «Журнал событий».

№	Начало	Окончание	Событие
1	17-27-17 01-апр-25	17-27-17 01-апр-25	Переход работы байпаса с сети на инверторы
2	17-27-16 01-апр-25	Не устранена	Авария выходного напряжения (ОВ).
3	17-27-12 01-апр-25	17-27-12 01-апр-25	Смена приоритета работы байпаса с сети на инверторы
4	17-26-31 01-апр-25	Не устранена	Авария входного напряжения DC (24В).
5	17-26-31 01-апр-25	Не устранена	Авария инвертора №2. Разрыв связи
6	17-26-31 01-апр-25	Не устранена	Авария инвертора №1. Разрыв связи
7	17-26-02 01-апр-25	17-26-02 01-апр-25	Перезагрузка или включение инверторной системы
8	17-26-19 01-апр-25	Не устранена	Авария инвертора №2. Разрыв связи
9	17-01-12 01-апр-25	Не устранена	Авария входного напряжения DC (24В).

Также имеется возможность выгрузки журнала событий на компьютер (ноутбук) в формате файла с расширением .txt. Для этого необходимо активировать кнопку «Сохранить в файл log.txt» в правом верхнем углу страницы. После активации кнопки на компьютер будет скачан файл «log.txt», в котором в текстовом формате будет отражена вся информация.

```
1
17-27-17 01-апр-25
17-27-17 01-апр-25
Переход работы байпаса с сети на инверторы
2
17-27-16 01-апр-25
Не устранена
Авария выходного напряжения (ОВ).
3
17-27-12 01-апр-25
17-27-12 01-апр-25
Смена приоритета работы байпаса с сети на инверторы
4
17-26-31 01-апр-25
Не устранена
Авария входного напряжения DC (24В).
5
17-26-31 01-апр-25
Не устранена
Авария инвертора №2. Разрыв связи
6
17-26-31 01-апр-25
Не устранена
Авария инвертора №1. Разрыв связи
7
17-26-02 01-апр-25
17-26-02 01-апр-25
Перезагрузка или включение инверторной системы
8
17-26-19 01-апр-25
Не устранена
Авария инвертора №2. Разрыв связи
9
17-01-12 01-апр-25
Не устранена
Авария входного напряжения DC (24В).
```