

КОНВЕРТОР
DC/DC-48/24В-20А-1U

Техническое описание
и паспорт

СОДЕРЖАНИЕ

1. Назначение	3
2. Технические характеристики	3
3. Принцип работы	4
4. Меры безопасности	5
5. Подключение конвертора	5
6. Правила эксплуатации	6
7. Возможные неисправности и методы их устранения	6

1. Назначение

Конвертор DC/DC-48/24В-20А-1U (в дальнейшем конвертор) предназначен для преобразования постоянного напряжения 48В в постоянное напряжение 24В.

2. Технические характеристики

- | | | |
|------|--|-------------------|
| 2.1. | Выходное напряжение конвертора | 24В |
| 2.2. | Номинальный выходной ток конвертора | 20А |
| 2.3. | Пульсация выходного напряжения от пика до пика, не более | 100 мВ |
| 2.4. | Входное напряжение конвертора | 48В |
| 2.5. | Максимальный входной ток конвертора | 15,0А |
| 2.6. | Конвертор имеет защиты от короткого замыкания, перегрузки и перегрева | |
| 2.7. | Рабочий диапазон температуры окружающей среды | от +1 °С до +45°С |
| 2.8. | Коэффициент полезного действия при номинальном токе, не ниже | 84% |
| 2.9. | Конвертор позволяет подключать через «сухие» контакты реле внешнюю сигнализацию его отключенного или аварийного состояния. | |

3. Принцип работы

Конвертор выполнен по схеме мостового двухтактного преобразователя с независимым возбуждением и бестрансформаторным входом.

Структурная схема **конвертора** приведена на рис.1.

Принципиальная схема **конвертора** приведена в приложении 2.

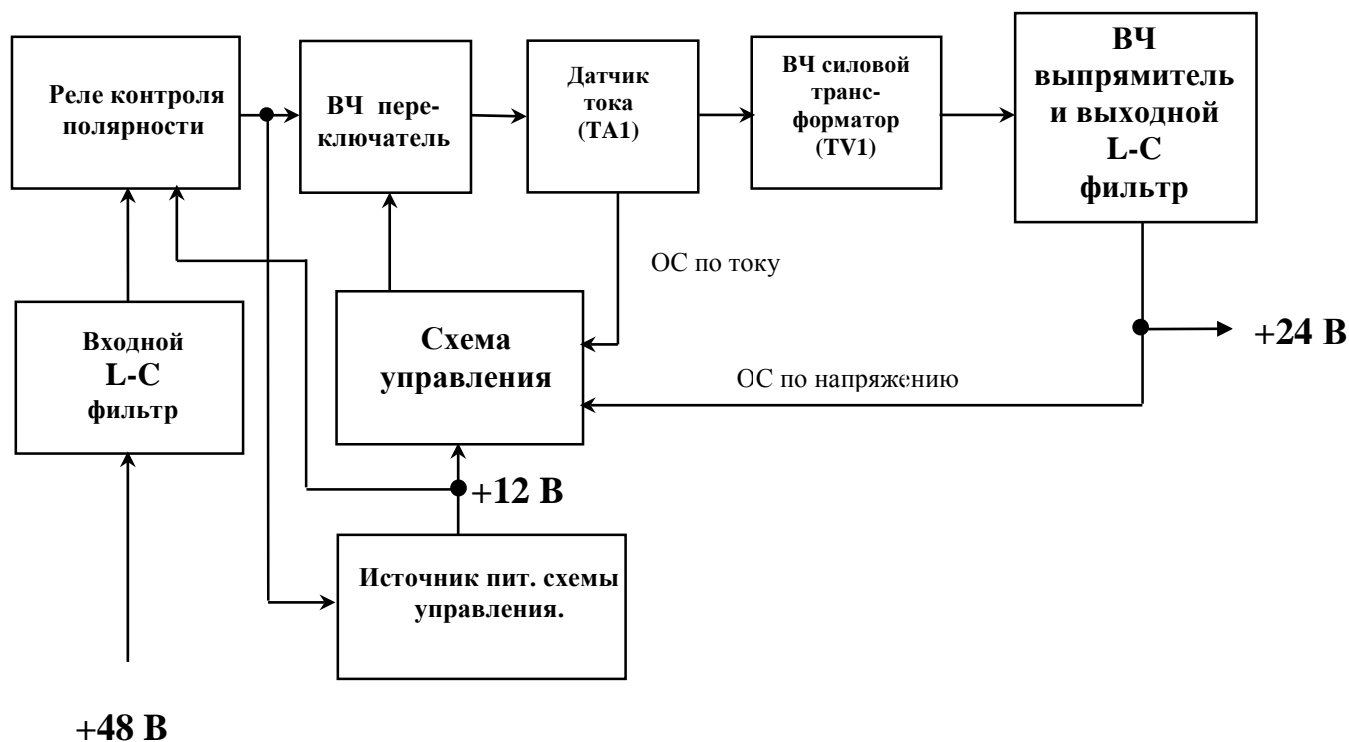


Рис.1.

Напряжение сети **+48В** через предохранитель (FU1), контакты реле включения и контроля полярности входного напряжения К1 и входной помехоподавляющий LC – фильтр поступает на входные конденсаторы С7.

Напряжение с конденсаторов С7 подается на высоковольтный ВЧ переключатель и, также, через тумблер SA1, подается на вход вспомогательного источника **+12В**, предназначенного для питания схемы управления и включения реле контроля полярности. Вспомогательный источник выполнен по схеме однотактного обратного преобразователя с управлением на контроллере DA1 (UC3844).

Схема управления основного источника выполнена на основе специализированного ШИМ контроллера DA2(UCC3895), выходы которого через повторители DA3, DA7 (UCC37324) подключены к первичным обмоткам затворных трансформаторов TV2,TV3.

Схема управления формирует сигналы управления ВЧ переключателем, обеспечивая стабилизацию выходного напряжения в нормальных режимах, автоматическое снижение выходного напряжения до нуля при перегрузке источника по току с плавным нарастанием напряжения на выходе источника после устранения перегрузки и защиту от недопустимого снижения сетевого напряжения и от перегрева.

Схема задержки включения DA2 выполнена на таймере DA5 и обеспечивает выдержку времени для заряда конденсаторов C7 через токоограничивающий резисторы R1, R1 и диод VD1, включенные параллельно контактам реле K1, K2. При заряде конденсаторов до 25-30В срабатывает реле K1 и дальнейший заряд конденсаторов и питание преобразователя осуществляется через контакты K1.

При достижении выходным напряжением вспомогательного источника порога срабатывания (+10В) компаратор DA6 запускает интегральный таймер DA5. Через 1-2с таймер закрывает ключ DA4 и происходит заряд конденсаторов плавного пуска C31-C34, при этом плавно нарастает до номинального напряжение на выходе **конвертора**. При недопустимом снижении напряжения компаратор возвращается в исходное состояние, таймер без выдержки времени открывает ключ DA4 и **конвертор** блокируется.

Силовой ВЧ переключатель выполнен на полевых транзисторах VT1-VT4.

Первичная обмотка трансформатора тока ТА1 включена последовательно в цепь питания ВЧ переключателя. Вторичный ток трансформатора тока подается на схему управления, где выпрямляется и преобразуется в напряжение, которое используется в качестве входного сигнала для быстросрабатывающей токовой защиты.

Напряжение с вторичной обмотки ВЧ трансформатора TV1 поступает на выходной выпрямитель и сглаживается выходным фильтром. Выходное напряжение также поступает на схему управления (сигнал обратной связи ОС по напряжению).

Схема контроля исправности **конвертора** выполнена на основе компаратора DA8.2, который сравнивает выходное напряжение **конвертора** с опорным напряжением. При пуске **конвертора** и увеличении напряжения до 19-21В компаратор через транзистор VT6 включает реле «Авария» и его нормально замкнутые контакты размыкаются, что соответствует отсутствию аварии.

При перегрузке **конвертора** выходное напряжение уменьшается, компаратор переключается в исходное состояние и с катушки реле снимается напряжение, замыкаются контакты «Авария». Также замыкаются контакты «Авария» при исчезновении или недопустимом снижении входного питающего напряжения или отключении источника тумблером SA1.

4. Меры безопасности

- 4.1.** К работе с конвертором допускаются лица, прошедшие инструктаж по технике безопасности при работе с электро и радиоизмерительными приборами.
- 4.2.** Перед снятием верхней крышки необходимо отключить конвертор от питающей сети.
- 4.3.** Замену любого элемента конвертора следует производить при отключенном от питающей сети шнуре питания, спустя 5-10 минут после отключения.

5. Подключение конвертора

- 5.1.** Подключить к клеммнику, соблюдая полярность, нагрузку (ВЫХОД) кабелем с сечением медных проводов не менее 4,0 кв.мм.
- 5.2.** Подключить к клеммнику, соблюдая полярность, питающую сеть (ВХОД) кабелем с сечением медных проводов не менее 2,5 кв.мм.
- 5.3.** Подключить (при необходимости) внешнюю сигнализацию аварийного (отключенного) состояния конвертора.

6.Правила эксплуатации

6.1. Допустима работа **конвертора** на холостом ходу.

6.2. **Конвертор** должен быть установлен таким образом, чтобы не были перекрыты вентиляционные отверстия на передней и задней панелях.

7.Возможные неисправности и методы их устранения

Перечень характерных неисправностей, их вероятные причины и методы устранения приведены в таблице 1.

Таблица 1

Наименование неисправности, внешнее проявление	Вероятная причина	Метод устранения
1	2	3
1. При подключении к сети на выходе конвертора нет напряжения +24В.	<ul style="list-style-type: none"> Сгорел сетевой предохранитель. Отключен тумблер SA1 Входное напряжение ниже номинального. 	Заменить неисправный предохранитель (20А). Включить тумблер. Измерить входное напряжение
2. При подключении конвертора к сети, напряжение +24В пульсирует от 0 до номинального с частотой около 1Гц.	<ul style="list-style-type: none"> Короткое замыкание потребителя +24В или перегрузка конвертора. Недопустимое уменьшение входного напряжения. 	Убедиться в работоспособности конвертора при включении его на х.х. и эквивалент нагрузки 3-5 Ом. Измерить входное напряжение и исключить причину.

**КОНВЕРТОР
DC/DC-48/24В-20А-1U**

ПАСПОРТ

Конвертор **DC/DC-48/24В-10А-1U** ТУ6659-004-14769626-2007 предназначен преобразования постоянного напряжения 48В в постоянное напряжение 24В для питания аппаратуры постоянным напряжением 24В.

1. Основные технические характеристики.

1.1. Параметры питающей сети постоянного тока.

Номинальные значения напряжения сети постоянного тока	48В
Диапазон изменения напряжения входной сети	(42-56)В
Максимальный ток потребления при напряжении питающей сети 48В и выходной мощности 480 Вт	12А

1.2. Эксплуатационные воздействующие факторы.

1.2.1. Климатические условия.

Температура окружающей среды	(+1...+45)°С
Относительная влажность при температуре окружающей среды +30°С, не более	до 90%
Предельная температура окружающей среды при хранении и транспортировании	-40°С

1.2.2. Механические воздействия (при отключенном конвертере).

Вибрация в течение 30 мин.: частота/ускорение	(10–500)Гц / 19,6 ^м / _{сек} ² (2g)
Транспортная тряска в течение 2 часов в каждом из трех направлений при ускорении длительностью (10 - 15)мс	147 ^м / _{сек} ² (15g)

1.3. Основные параметры и выполняемые функции.

1.3.1. Выходное напряжение конвертора.

Номинальное значение выходного напряжения	24В
Рабочий диапазон выходного тока	(0 – 20)А
Нестабильность выходного напряжения	±1%Uном
Пульсация выходного напряжения, эффективное значение: при широкополосном измерении, не более	100 мВ

1.3.2. Коэффициент полезного действия конвертора при номинальном напряжении сети и токе

нагрузки (0,5-1) Iнагр., не менее	0,84
---	------

1.5. Индикация и сигнализация о состоянии конвертора.

Световая индикация состояния **конвертора** обеспечивается светодиодами.

При подаче на **конвертор** входного напряжения светится жёлтый индикатор «Вход», при снятии входного напряжения индикатор «Вход» гаснет.

При нормальной работе светится зелёный индикатор « Выход», при аварийном отключении индикатор « Выход» гаснет и загорается красный индикатор « Авария».

Кроме того, **конвертор** может иметь релейную сигнализацию, «сухие» контакты могут быть выведены на клеммник. Реле срабатывает при наличии выходного напряжения и возвращается при его отсутствии.

1.6. Величины промышленных радиопомех, создаваемых конвертором, не более значений, установленных в ГОСТ 30429-96 п.5.1.,табл.1

2. Подключение к конвертору:

Питающая сеть 48В – проводом сечением, не менее	2,5 мм ²
Потребителей 24В проводом сечением	4,0 мм ²

3.Масса, габариты ИПС, содержание драгоценных металлов.

Масса, не более 3кг
 Габариты, не более 480x220x44 мм

Конвертор драгметаллов не содержит.

4.Безопасность.

Требования безопасности при электрических испытаниях и измерениях должны соответствовать ГОСТ 12.2.003-74

При эксплуатации и регулировке ИПС необходимо соблюдать правила безопасности обращения с установками на напряжение До 1000В

Электрическая прочность и сопротивление изоляции входных и выходных цепей относительно корпуса и друг-друга удовлетворяют требованиям ГОСТ 21552-84

К работе с конвертором допускаются лица, изучившие «Правила технической эксплуатации электроустановок», «Правила техники безопасности при эксплуатации электроустановок потребителей», утвержденные Госэнергонадзором, и имеющие квалификационную группу по технике безопасности не ниже третьей.

5.Комплект поставки.

Конвертор DC/DC - 48/24В-20А -1U. 1 шт.

Техописание и паспорт..... 1 шт.

6.Свидетельство о приемке.

Конвертор DC/DC - 48/24В-20А -1U заводской номер _____, изготовленный _____ прошел наработку в течение 24 часов, соответствует вышеуказанным требованиям и признан годным к эксплуатации.

Представитель ТК Фирмы _____

7.Гарантийные обязательства.

Фирма (поставщик) гарантирует соответствие конвертор вышеуказанным требованиям при соблюдении потребителем заданных электрических режимов, условий эксплуатации, правил транспортирования и хранения.

Средний срок службы 20 лет.

Гарантийный срок эксплуатации три года с момента продажи.

Фирма (поставщик) производит безвозмездную замену или бесплатный ремонт на своих площадях конвертора, отказавшего в течение гарантийного срока эксплуатации при наличии клейма фирмы, паспорта, соблюдения правил хранения, транспортирования и эксплуатации.

Если в период гарантийного срока эксплуатации конвертора вышел из строя вследствие неправильного хранения, транспортирования, эксплуатации или других причин по вине потребителя, то ремонт производится за его счет.

8.Рекламация.

В случае несоответствия конвертора техническим условиям или его отказе оформляется рекламация с указанием времени работы, места, времени и характера отказа.

9.Адрес изготовителя.

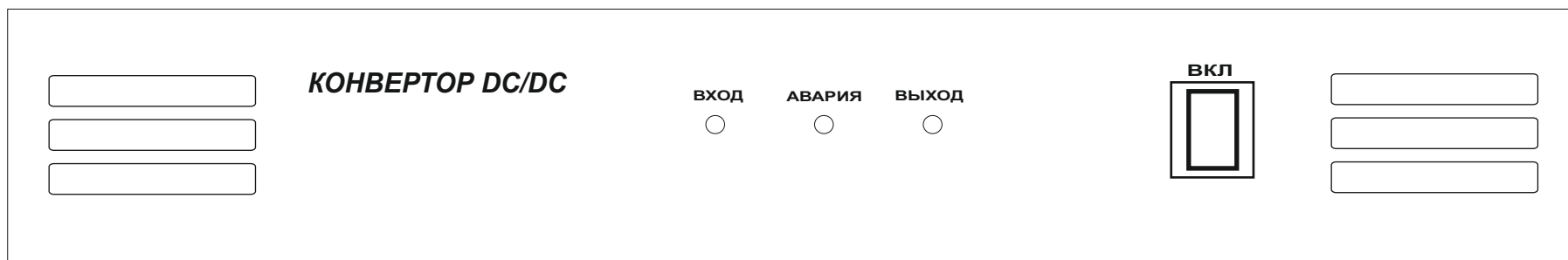
ООО «Системы промавтоматики»

г.Новосибирск 48, ул. Немировича-Данченко 120/2

тел / факс (383)325-12-35 / 325-12-49

www.vorpost.ru

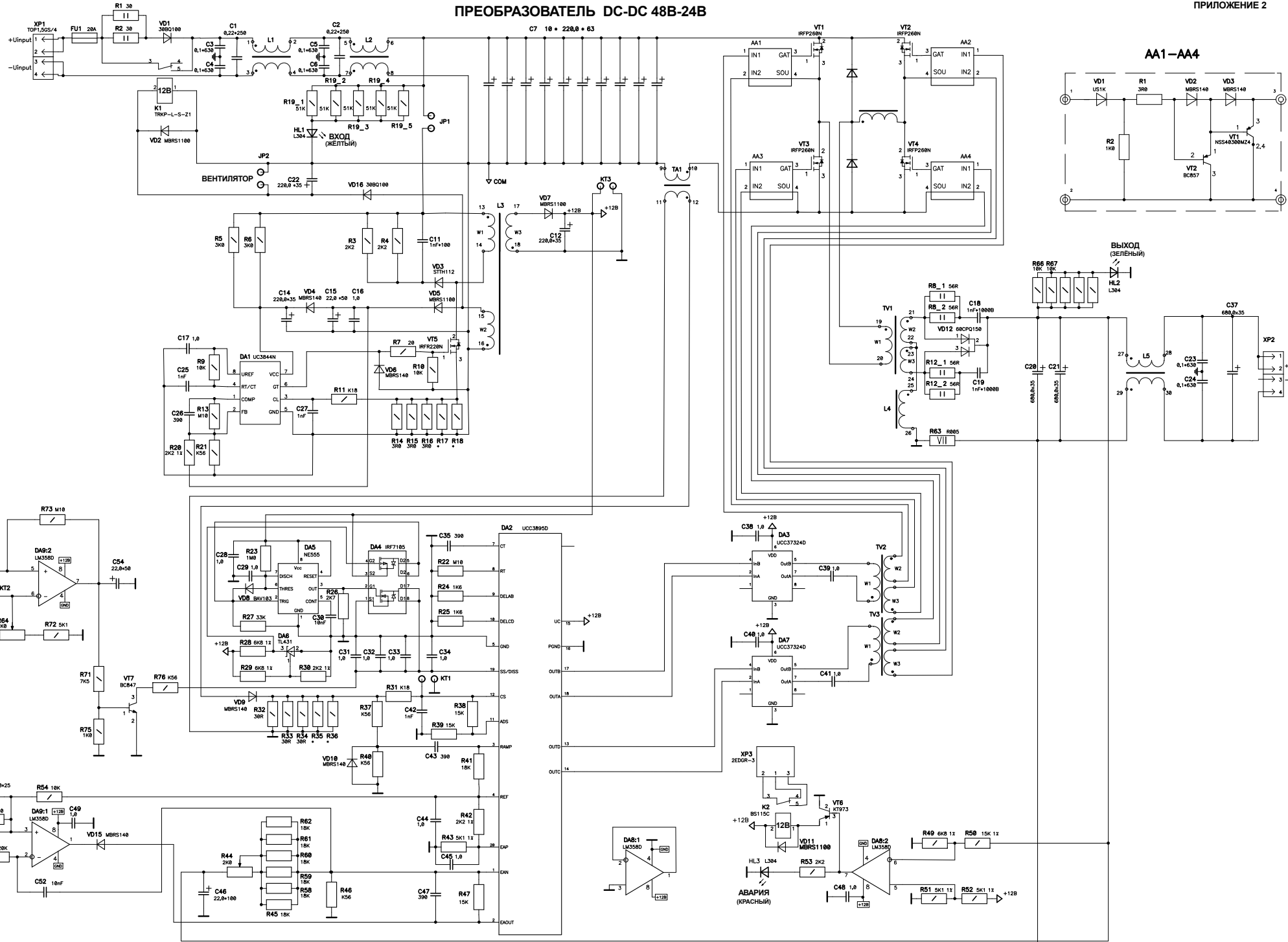
ВИД НА ПЕРЕДНЮЮ ПАНЕЛЬ



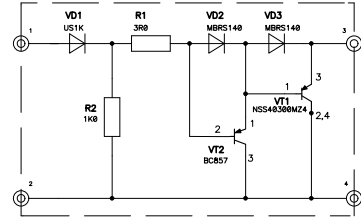
ВИД СЗАДИ



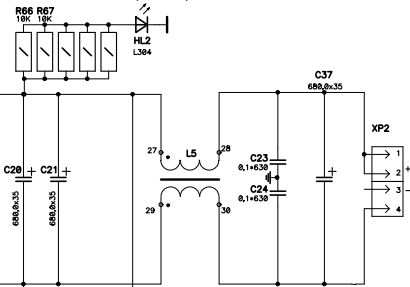
ПРЕОБРАЗОВАТЕЛЬ DC-DC 48В-24В



AA1-AA4



ВЫХОД (ЗЕЛЕНЬИЙ)



АВАРИЯ (КРАСНЫЙ)

