

КОНВЕРТЕР
DC/DC-60/48В-10А-1U

Техническое описание
и паспорт

СОДЕРЖАНИЕ

1. Назначение	3
2. Технические характеристики	3
3. Принцип работы	4
4. Меры безопасности	5
5. Подключение конвертера.....	6
6. Правила эксплуатации	6
7. Возможные неисправности и методы их устранения.....	6
Паспорт	7
ПРИЛОЖЕНИЯ.....	9

1. Назначение

Конвертер DC/DC-60/48В-10А-1U (в дальнейшем конвертер) предназначен для преобразования постоянного напряжения 60В в постоянное напряжение 48В.

2. Технические характеристики

- | | | |
|-------------|--|-------------------|
| 2.1. | Выходное напряжение конвертера | 48В |
| 2.2. | Номинальный выходной ток конвертера | 10А |
| 2.3. | Пульсация выходного напряжения от пика до пика, не более | 200 мВ |
| 2.4. | Входное напряжение конвертера | 60В(55-72В) |
| 2.5. | Максимальный входной ток конвертера | 11А |
| 2.6. | Конвертер имеет защиты от короткого замыкания, перегрузки и недопустимого снижения входного напряжения | |
| 2.7. | Рабочий диапазон температуры окружающей среды | от +1 °С до +45°С |
| 2.8. | Коэффициент полезного действия при номинальном токе, не ниже | 82% |
| 2.9. | Конвертер позволяет подключать через «сухие» контакты реле внешнюю сигнализацию его отключенного или аварийного состояния. | |

Максимальная коммутационная способность контактов реле 10А при переменном напряжении до 240В или при постоянном напряжении до 28В.

3. Принцип работы

Конвертер выполнен по схеме мостового двухтактного преобразователя с независимым возбуждением и бестрансформаторным входом.

Структурная схема **конвертера** приведена на рис.1.

Принципиальная схема **конвертера** приведена в приложении 2.

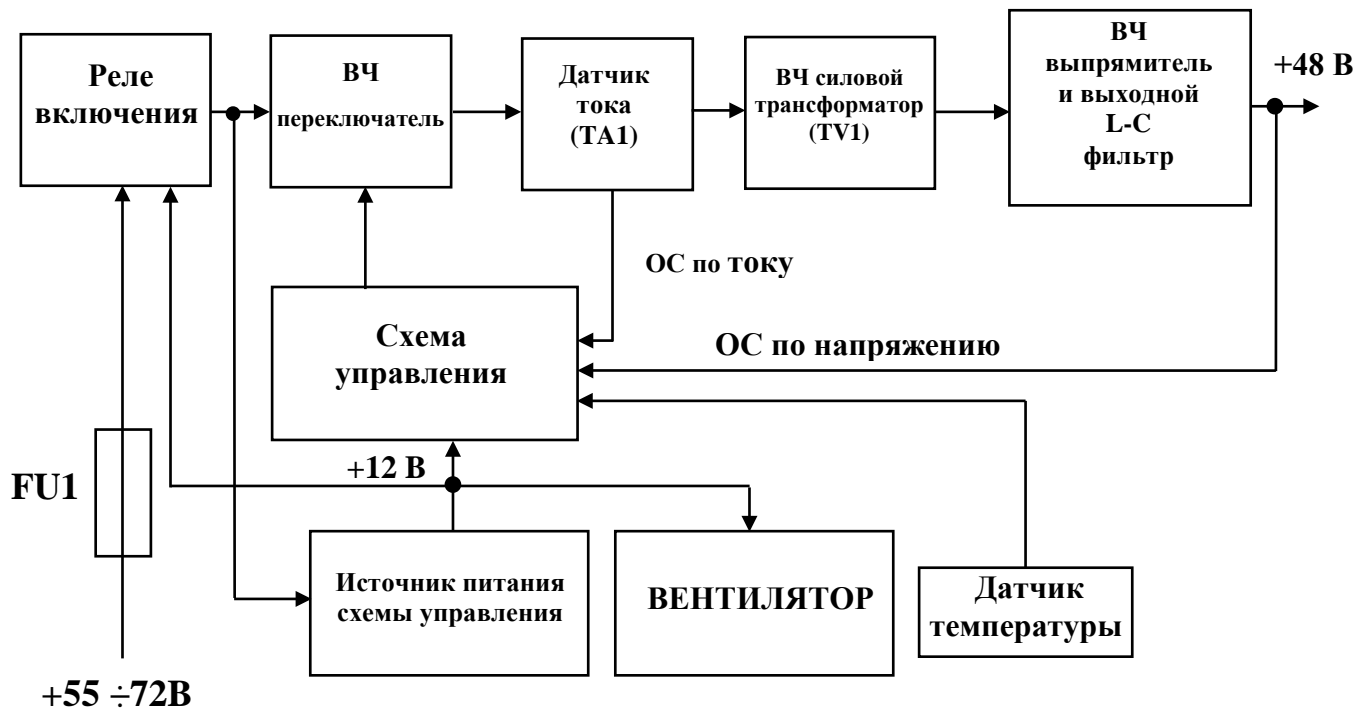


Рис.1.

Напряжение сети +60В через предохранитель (FU1), контакты реле включения и контроля полярности входного напряжения К1 и входной помехоподавляющий LC – фильтр поступает на входные конденсаторы С7.

Напряжение с конденсаторов С7 подается на высоковольтный ВЧ переключатель и на вход вспомогательного источника +12В, предназначенного для питания схемы управления, включения реле контроля полярности и питания вентилятора. Вспомогательный источник выполнен по схеме однотактного обратного преобразователя с управлением на контроллере DA1 (UC3844).

Схема управления основного источника выполнена на основе специализированного ШИМ контроллера DA2(UCC3895), выходы которого через повторители DA3, DA7 (UCC37324D) подключены к первичным обмоткам затворных трансформаторов TV2, TV3.

Схема управления формирует сигналы управления ВЧ переключателем, обеспечивая стабилизацию выходного напряжения в нормальных режимах, автоматическое снижение выходного напряжения до нуля при перегрузке источника по току с плавным нарастанием напряжения на выходе источника после устранения перегрузки.

Схема задержки включения DA2 выполнена на таймере DA5 и обеспечивает выдержку времени для заряда конденсаторов С7 через токоограничивающий резистор R1, R2 и диод VD1, включенные параллельно контактам реле К1. При заряде конденсаторов до 20-30В включается реле К1 и дальнейший заряд конденсаторов и питание преобразователя осуществляется через контакты реле К1.

При достижении выходным напряжением вспомогательного источника порога срабатывания (+10В) компаратор DA6 запускает интегральный таймер DA5. Через 1-2с таймер закрывает ключ DA4 и происходит заряд конденсаторов плавного пуска C31-C34, при этом плавно нарастает до номинального напряжение на выходе конвертера. При недопустимом снижении напряжения компаратор возвращается в исходное состояние, таймер без выдержки времени открывает ключ DA4 и конвертер блокируется.

Силовой ВЧ переключатель выполнен на полевых транзисторах VT1-VT4.

Первичная обмотка трансформатора тока TA1 включена последовательно в цепь питания ВЧ переключателя. Вторичный ток трансформатора тока подается на схему управления, где выпрямляется и преобразуется в напряжение, которое используется в качестве входного сигнала для быстродействующей токовой защиты.

Напряжение с вторичной обмотки ВЧ трансформатора TV1 поступает на выходной выпрямитель и сглаживается выходным фильтром. Выходное напряжение также поступает на схему управления (сигнал обратной связи ОС по напряжению).

Схема контроля исправности конвертера выполнена на основе компаратора DA8.2, который сравнивает выходное напряжение источника с опорным напряжением. При пуске конвертера и увеличении напряжения до 40-45В компаратор через транзистор VT6 включает реле K2 «Авария» и его нормально замкнутые контакты размыкаются, что соответствует отсутствию аварии.

Напряжение, пропорциональное выходному току, снимается с шунта R63(сигнал обратной связи ОС по току) и подается на инвертирующий вход компаратора DA9.1, выполняющего функцию токовой защиты.

При коротком замыкании в нагрузке или перегрузке конвертера компаратор переключается и блокирует ШИМ контроллер. Выходное напряжение конвертера снимается.

Сигнальное реле K2 «Авария» возвращается, при этом замыкаются его нормально замкнутые контакты, что соответствует наличию аварии.

Тепловая защита конвертера выполнена на компараторе DA9.2. При повышении температуры радиатора охлаждения свыше порогового значения ($70 \div 75$) °С компаратор переключается, открывает транзисторный ключ VT7, который блокирует ШИМ контроллер. Напряжение на выходе конвертера снимается. При охлаждении радиатора до температуры, меньшей на $8 \div 10$ °С температуры срабатывания, компаратор возвращается в исходное состояние, разблокирует ШИМ контроллер и на выходе конвертера появляется напряжение.

4. Меры безопасности

- 4.1. К работе с конвертером допускаются лица, прошедшие инструктаж по технике безопасности при работе с электро- и радиоизмерительными приборами.
- 4.2. Перед снятием верхней крышки необходимо отключить конвертер от питающей сети.
- 4.3. Замену любого элемента конвертера следует производить при отключенном от питающей сети шнуре питания, спустя 5-10 минут после отключения.

5. Подключение конвертера

5.1. Подключить к клеммнику, соблюдая полярность, нагрузку (ВЫХОД) кабелем с сечением медных проводов не менее 1,5 кв.мм.

5.2. Подключить к клеммнику, соблюдая полярность, питающую сеть (ВХОД) кабелем с сечением медных проводов не менее 1,5 кв.мм.

5.3. Подключить (при необходимости) внешнюю сигнализацию аварийного (отключенного) состояния конвертера.

6. Правила эксплуатации

6.1. Допустима работа конвертера на холостом ходу.

6.2. Конвертер должен быть установлен таким образом, чтобы не были перекрыты вентиляционные отверстия на передней и задней панелях.

7. Возможные неисправности и методы их устранения

Перечень характерных неисправностей, их вероятные причины и методы устранения приведены в таблице 1.

Таблица 1

Наименование неисправности, внешнее проявление	Вероятная причина	Метод устранения
1	2	3
1. При подключении к сети на выходе конвертера нет напряжения "+48В".	<ul style="list-style-type: none"> Сгорел сетевой предохранитель. Входное напряжение ниже номинального. 	Заменить неисправный предохранитель FU1 (20А). Обеспечить величину входного напряжения в допустимом диапазоне.
2. При подключении конвертера к сети, напряжение +48В пульсирует от 0 до номинального с частотой около 1Гц.	<ul style="list-style-type: none"> Короткое замыкание потребителя +48В или перегрузка конвертера. Недопустимое уменьшение входного напряжения. 	Убедиться в работоспособности конвертера при включении его на х.х. и эквивалент нагрузки 10 – 30 Ом. Измерить входное напряжение и исключить причину.

Производитель оставляет за собой право на внесение технических изменений и совершенствований, не ухудшающих характеристик ИБЭП в соответствии с техническими условиями. Данные изменения производитель вносит в новые версии руководств по эксплуатации.

**Паспорт
КОНВЕРТЕР
DC/DC-60/48В-10А-1U**

СПДК.037000.008 ПС

Конвертер **DC/DC-60/48В-10А-1U** СПДК.037000.008 ТУ предназначен преобразования постоянного напряжения 60В в постоянное напряжение 48В для питания аппаратуры постоянным напряжением 48В.

1. Основные технические характеристики.

1.1. Параметры питающей сети постоянного тока.

Номинальные значения напряжения сети постоянного тока	60В
Диапазон изменения напряжения входной сети.....	(55-72)В
Максимальный ток потребления при напряжении питающей сети 55В и выходной мощности 500Вт	11А

1.2. Эксплуатационные воздействующие факторы.

1.2.1. Климатические условия.

Температура окружающей среды	(+1...+45)°С
Относительная влажность при температуре окружающей среды +30°С, не более	до 90%
Предельная температура окружающей среды при хранении и транспортировании	-40°С

1.2.2. Механические воздействия (при отключенном конвертере).

Вибрация в течение 30 мин.: частота/ускорение	(10-500)Гц / 19,6 ^{м/сек²} (2g)
Транспортная тряска в течение 2 часов в каждом из трех направлений при ускорении длительностью (10 - 15)мс	147 ^{м/сек²} (15g)

1.3. Основные параметры и выполняемые функции.

1.3.1. Выходное напряжение конвертера.

Номинальное значение выходного напряжения	48В
Рабочий диапазон выходного тока	(0 - 10)А
Нестабильность выходного напряжения	±1% Uном
Пульсация выходного напряжения, эффективное значение: при широкополосном измерении, не более	200 мВ

1.3.2. Коэффициент полезного действия конвертера при номинальном напряжении сети и токе

нагрузки (0,5-1) I _{нагр.} , не менее	0,82
--	------

1.4. Защита от коротких замыканий при аварийных режимах Предохранитель 20А

1.5. Индикация и сигнализация о состоянии конвертера.

Световая индикация состояния **конвертера** обеспечивается светодиодами.

При подаче на **конвертер** входного напряжения светится жёлтый индикатор «Вход», при снятии входного напряжения индикатор «Вход» гаснет.

При нормальной работе светится зелёный индикатор «Выход», при аварийном отключении индикатор «Выход» гаснет и загорается красный индикатор «Авария».

Кроме того, **конвертер** имеет релейную сигнализацию, «сухие» контакты выведены на клеммник. Реле срабатывает при выходном напряжении более 40В и возвращается при снижении напряжения менее 40В.

1.6. Величины промышленных радиопомех, создаваемых конвертером, не более значений, установленных в ГОСТ 30429-96 п.5.1., табл.1

2. Подключение к конвертеру:

Питающая сеть 60В – проводом сечением, не менее	1,5 мм ²
Потребителей 48В проводом сечением	1,5 мм ²

3.Масса, габариты ИПС, содержание драгоценных металлов.

Масса, не более 4кг
Габариты, не более 480x220x44 мм

Конвертер драгметаллов не содержит.

4.Безопасность.

Требования безопасности при электрических испытаниях и измерениях должны соответствовать ГОСТ 12.2.003-74

При эксплуатации и регулировке ИПС необходимо соблюдать правила безопасности обращения с установками на напряжение До 1000В

Электрическая прочность и сопротивление изоляции входных и выходных цепей относительно корпуса и друг-друга удовлетворяют требованиям ГОСТ 21552-84

К работе с конвертером допускаются лица, изучившие «Правила технической эксплуатации электроустановок», «Правила техники безопасности при эксплуатации электроустановок потребителей», утвержденные Госэнергонадзором, и имеющие квалификационную группу по технике безопасности не ниже третьей.

5.Комплект поставки.

Конвертер DC/DC - 60/48В-10А-1U..... 1 шт.

Техописание и паспорт..... 1 шт.

6.Свидетельство о приемке.

Конвертер DC/DC - 60/48В-10А-1U заводской номер _____, изготовленный _____ прошел наработку в течение 24 часов, соответствует вышеуказанным требованиям и признан годным к эксплуатации.

Представитель ТК Фирмы _____

7.Гарантийные обязательства.

Фирма (поставщик) гарантирует соответствие конвертер вышеуказанным требованиям при соблюдении потребителем заданных электрических режимов, условий эксплуатации, правил транспортирования и хранения.

Средний срок службы 20 лет.

Срок службы вентиляторов охлаждения не более 50000 часов.

Гарантийный срок эксплуатации три года с момента продажи.

Фирма (поставщик) производит безвозмездную замену или бесплатный ремонт на своих площадях конвертера, отказавшего в течение гарантийного срока эксплуатации при наличии клейма фирмы, паспорта, соблюдения правил хранения, транспортирования и эксплуатации.

Если в период гарантийного срока эксплуатации конвертера вышел из строя вследствие неправильного хранения, транспортирования, эксплуатации или других причин по вине потребителя, то ремонт производится за его счет.

8.Рекламация.

В случае несоответствия конвертера техническим условиям или его отказе оформляется рекламация с указанием времени работы, места, времени и характера отказа.

9.Адрес изготовителя.

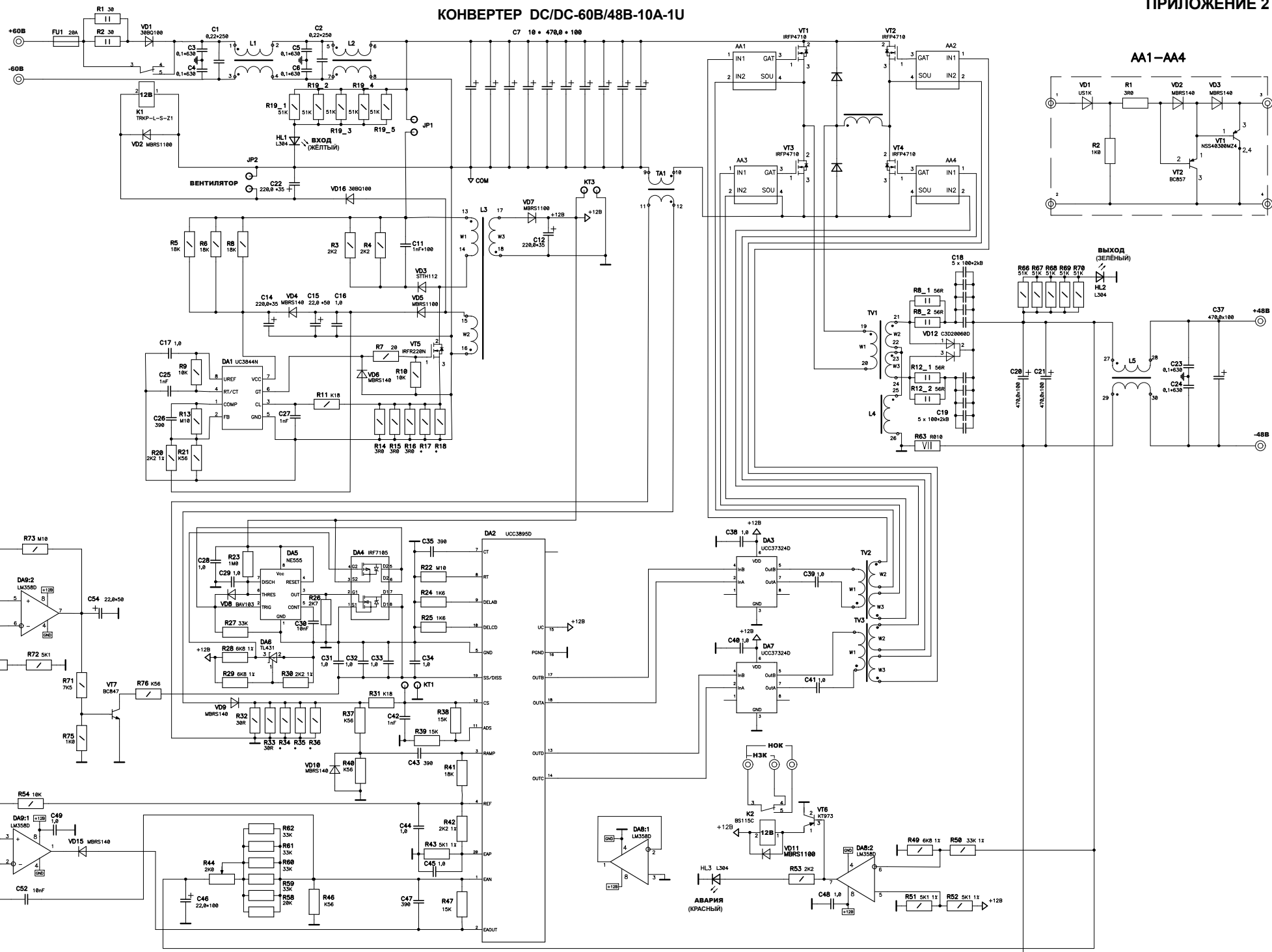
ООО «Системы промавтоматики»

г.Новосибирск 48, ул. Немировича-Данченко 120/2

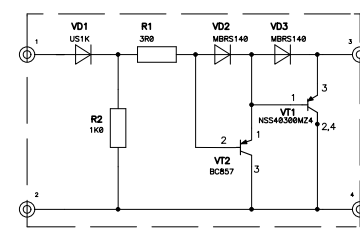
тел / факс (383)325-12-35 / 325-12-49

www.vorpost.ru

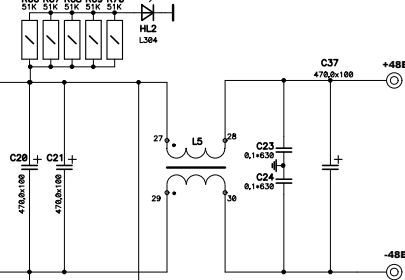
КОНВЕРТЕР DC/DC-60B/48B-10A-1U



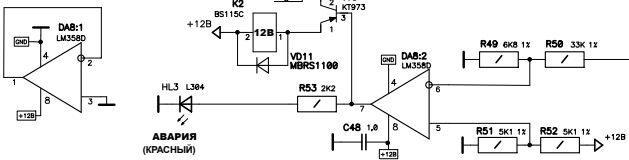
AA1-AA4



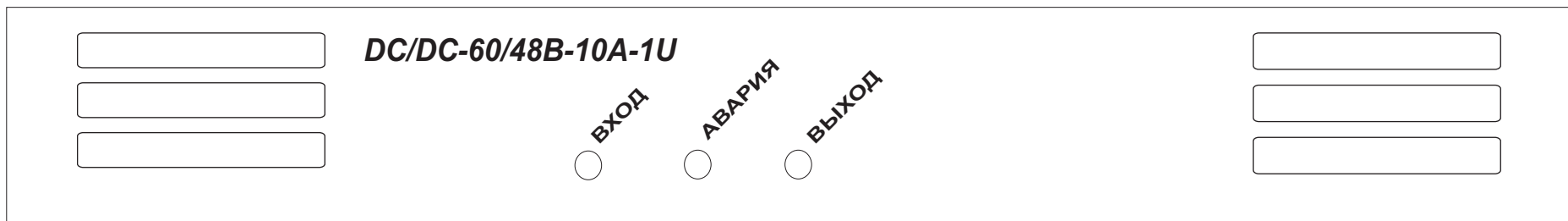
ВЫХОД (ЗЕЛЕНЬИЙ)



АВАРИЯ (КРАСНЫЙ)



ВИД НА ПЕРЕДНЮЮ ПАНЕЛЬ



ВИД СЗАДИ

