

**ИСТОЧНИК
БЕСПЕРЕБОЙНОГО ЭЛЕКТРОПИТАНИЯ**

ИБЭП-220/220В-10А-2/2(1000)-3U

РУКОВОДСТВО ПО ЭКСПЛУАТАЦИИ

СОДЕРЖАНИЕ

1	Введение	3
2	Основные технические характеристики ИБЭП и БПС	3
3	Указания по безопасности	6
4	Устройство и основные функции ИБЭП	7
5	Порядок установки ИБЭП	10
6	Включение и отключение ИБЭП	11
7	Работа с микропроцессорным УКУ	12
8	Аварийные и аномальные режимы работы ИБЭП.....	22
9	Измерение параметров ИБЭП.....	23
10	Проверка технического состояния	24
11	Характерные аварийные ситуации и неисправности и методы их устранения	24
12	Хранение и транспортирование	25
	ПРИЛОЖЕНИЯ.....	26

1 ВВЕДЕНИЕ

Настоящее руководство по эксплуатации является руководящим документом при установке и эксплуатации источника бесперебойного электропитания.

В руководстве изложены общие указания, указания по технике безопасности, порядок установки, подготовки и проведения работ, регулировка и контроль выходного напряжения и тока ограничения, возможные неисправности и способы их устранения, контроль технического состояния, а также указания по хранению и транспортированию.

При эксплуатации источника бесперебойного электропитания необходимо использовать настоящее руководство по эксплуатации и паспорт.

В настоящем руководстве по эксплуатации приняты следующие сокращения:

РЭ - руководство по эксплуатации;

ИБЭП - источник бесперебойного электропитания;

БПС – преобразователь напряжения стабилизированный (входят в состав **ИБЭП**);

УКУ - устройство контроля и управления (входит в состав **ИБЭП**);

АКБ - аккумуляторная батарея;

АВ - автоматический выключатель;

ЖКИ - жидкокристаллический индикатор.

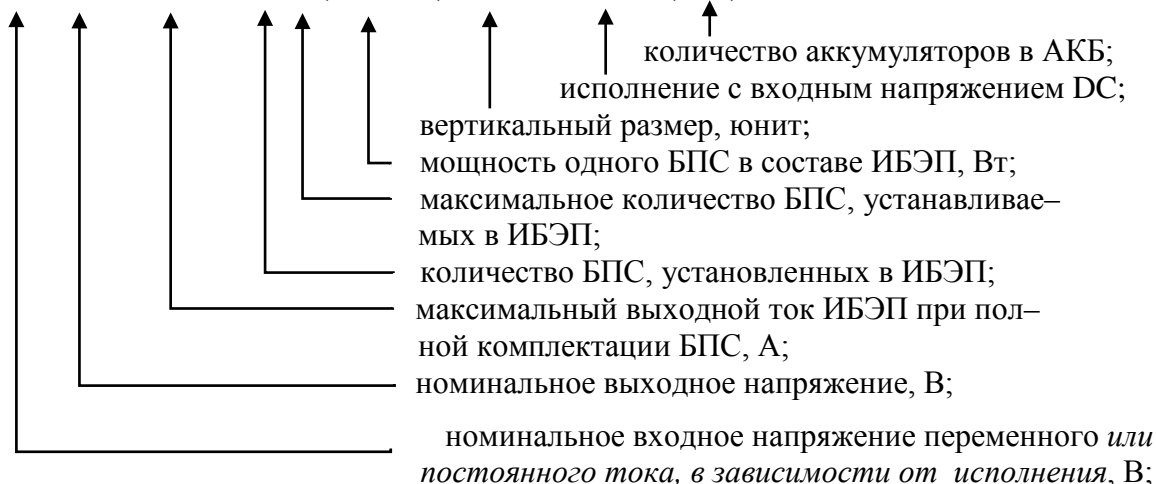
2 ОСНОВНЫЕ ТЕХНИЧЕСКИЕ ХАРАКТЕРИСТИКИ ИБЭП И БПС

2.1 НАЗНАЧЕНИЕ

ИБЭП предназначен для питания аппаратуры, заряда и содержания АКБ в буферном режиме и питания потребителя от аккумуляторной батареи при пропадании сетевого напряжения постоянным током номинального напряжения 220В.

Условное обозначение ИБЭП:

ИБЭП–220/220В–ХХА–Х/Х(ХХХХ)–ХХ DC/DC (ХХ)



2.2 ТЕХНИЧЕСКИЕ ДАННЫЕ

ИБЭП предназначен для эксплуатации в закрытых отапливаемых и вентилируемых помещениях с температурой окружающего воздуха от +5°C до +40 °C и относительной влажностью воздуха до 80% (при температуре +25 °C) (ГОСТ 15150 – исполнение УХЛ, категория 4.2). **Питание ИБЭП, в зависимости от исполнения, осуществляется от однофазной сети переменного тока 220В ± 15% частотой 50Гц либо от сети постоянного тока напряжением 220В (+15% ÷ –30%).**

Основные технические характеристики ИБЭП приведены в таблице 1.

Таблица 1

Параметры	ИБЭП-220/220В-10А-2/2(1000) -3U (17)	ИБЭП-220/220В-10А-2/2(1000) -3U (18)
Номин. выходное напряжение $U_{ном}$, В	220	220
Диапазон регулирования выходного напряжения, В	190÷241	200÷260
Установившееся отклонение выходного напряжения, %	±1	±1
Максимальный выходной ток, А	10	10
Коэффициент мощности, не менее	0,96	0,96
КПД, не менее	0,9	0,9
Габариты (Ш-В-Г), мм	480x132x330	480x132x330
Масса, кг	не более 12	не более 12

ИБЭП-220/220В-10А-2/2(1000)-3U предназначен для работы в комплекте с одной или двумя АКБ, каждая из которых состоит из семнадцати или восемнадцати кислотных аккумуляторов, в зависимости от исполнения, ёмкостью до 50А/ч.

ИБЭП автоматически контролирует:

- напряжение, ток и температуру каждого БПС;
- напряжение, ток и температуру АКБ;
- напряжение питающей сети;
- напряжение и ток нагрузки;
- состояние «сухих» контактов внешнего оборудования (датчиков) (до 4шт.);
- температуру окружающей среды и до двух дополнительных температур, например в отсеках шкафа с оборудованием.

ИБЭП автоматически обеспечивает:

- распределение нагрузки между параллельно работающими БПС;
- включение БПС при появлении напряжения сети переменного тока, если они выключились в результате пропадания этого напряжения;
- защиты нагрузки, АКБ и БПС от аварийных и аномальных режимов (см. п.2.3);
- селективное отключение неисправного БПС;
- отключение АКБ от нагрузки при разряде АКБ до заданной величины напряжения и автоматическое подключение АКБ при появлении напряжения сети;
- ограничение тока заряда АКБ заданной величиной;
- содержание АКБ в зависимости от ее температуры, а именно изменение выходного напряжения БПС в соответствии с заданной температурной зависимостью;
- проведение выравнивающего заряда АКБ;

- контроль емкости АКБ;
- ведение журнала АКБ;
- ведение журнала событий;
- срабатывание сигнальных реле дистанционной сигнализации аварий сети, АКБ и БПС;
- мониторинг посредством протокола Ethernet (SNMP) следующих параметров:
 - СЕТЬ – напряжение сети;
 - частота;
 - БПС – выходное напряжение;
 - выходной ток;
 - температура;
 - аварии с указанием вида;
 - АКБ – напряжение;
 - ток заряда или разряда;
 - температура;
 - аварии с указанием вида;
 - Нагрузка – напряжение на нагрузке;
 - суммарный ток нагрузки;
 - «Сухие» контакты – состояние внешних датчиков (при их наличии);
- формирование посредством протокола Ethernet (SNMP) следующих команд:
 - отключение БПС;
 - включение БПС;
 - включение/отключение параллельной работы БПС;
 - включение специальной функции «Выравнивающий заряд» продолжительностью от 1-го до 24-х часов;
 - включение специальной функции «Контроль ёмкости АКБ»
- формирование и автоматическая отправка по заданным адресам сообщений о выявленных авариях и событиях:
 - авария сети;
 - авария АКБ;
 - авария БПС;
 - изменение состояния внешних датчиков (при их наличии).

2.3 ПЕРЕЧЕНЬ ЗАЩИТ, ИСПОЛЬЗУЕМЫХ В ИБЭП

Нагрузка

- от недопустимого отклонения напряжения на выходе ИБЭП;
- отключение низкоприоритетной нагрузки при исчезновении напряжения сети с программируемой задержкой.

БПС

- двухпороговая защита от перегрева преобразователя с программируемыми значениями порогов срабатывания;
- быстродействующая токовая защита от короткого замыкания на выходе;

- защита от токовых перегрузок БПС (при перегрузке переход в режим ограничения тока);
- защита от недопустимого превышения выходного напряжения с программируемым значением максимального напряжения;
- защита от недопустимого снижения выходного напряжения с программируемым значением минимального напряжения;
- защита от недопустимого отклонения напряжения питающей сети;
- защита от выключения БПС при отсутствии связи с центральным процессором (переход БПС в автономный режим работы).

АКБ

- от неправильной полярности подключения АКБ;
- отключение АКБ при разряде до напряжения ниже минимально допустимой величины;
- от превышения допустимого напряжения заряда;
- от превышения допустимой температуры АКБ при заряде;
- программируемое ограничение тока заряда АКБ.

2.4 ПЕРЕЧЕНЬ СИГНАЛОВ, ИСПОЛЬЗУЕМЫХ В БПС

2.4.1 Нормальный режим

- свечение жёлтого светодиода – наличие напряжения питания сети ~220В.
- свечение зелёного светодиода – БПС в работе, выходное напряжение в норме;
- мигание зелёного светодиода – БПС отключен командой УКУ (находится в резерве).

2.4.2 Анормальный режим

- свечение зелёного светодиода, редкое мигание красного светодиода – перегрев БПС до температуры $t_{\text{сигн}} \text{ } ^\circ\text{C}$;
- мигание зелёного и красного светодиода – отключение микроконтроллера БПС при наладке путём установки перемычки JP1 в БПС.

2.4.3 Аварийный режим

- погасший зелёный светодиод, мигание (1 раз в 2 сек.) красного светодиода – отключение БПС при перегреве свыше $t_{\text{max}} \text{ } ^\circ\text{C}$;
- погасший зелёный светодиод, мигающее (по два импульса) свечение красного светодиода – отключение БПС защитой, при недопустимом превышении выходного напряжения;
- погасший зелёный светодиод, мигающее (по три импульса) свечение красного светодиода – отключение БПС защитой, при недопустимом снижении выходного напряжения;
- свечение зелёного светодиода, частое мигание красного светодиода –

исчезновение связи с УКУ, работа БПС в автономном режиме.

3 УКАЗАНИЯ ПО БЕЗОПАСНОСТИ

3.1 ИБЭП соответствует общим требованиям безопасности согласно ГОСТ 12.2 003 и ГОСТ12.2.007, а также «Правилам технической безопасности при эксплуатации электроустановок потребителями».

3.2 К работе с ИБЭП допускаются лица, ознакомившиеся с паспортом и настоящим руководством по эксплуатации, прошедшие инструктаж по технике безопасности, аттестованные и имеющие квалификационную группу не ниже третьей для электроустановок до 1000В.

4 УСТРОЙСТВО И ОСНОВНЫЕ ФУНКЦИИ ИБЭП

4.1 ИБЭП состоит из корпуса с кросс-платой, клеммным блоком, панелями АВ, и устанавливаемых в корпус:

- БПС в количестве 1 или 2, в зависимости от типа исполнения;
- УКУ.

4.2 Панели АВ, которые обеспечивают включение (отключение) сети, нагрузки, АКБ, а также защиту от короткого замыкания и перегрузок по току в ИБЭП, в том числе:

- по сети - двухполюсный АВ;
- по нагрузке ИБЭП - двухполюсный АВ;
- по цепи подключения АКБ - двухполюсный АВ.

4.3 ИБЭП обеспечивает подключение двух БПС. При отсутствии УКУ оба БПС включены и работают параллельно на нагрузку. Величина выходного напряжения автономного режима программируется в установках (п.7.11).

На передней панели каждого БПС расположены:

- светодиодный индикатор (зелёный) «РАБОТА» (индицирует включенное состояние БПС и наличие напряжения на его выходе);
- светодиодный индикатор (красный) «АВАРИЯ» (индицирует аварийное состояние БПС);
- светодиодный индикатор (жёлтый) «СЕТЬ 220В» (индицирует включение БПС в сеть).

Каждый БПС обеспечивает:

- работу в режимах стабилизации напряжения или токоограничения;
- выявление аномальных и аварийных режимов и отключение аварийного БПС;
- световую индикацию наличия сетевого напряжения, наличия выходного напряжения (или отключенного состояния БПС), индикацию вида аварии;
- регулировку величины выходного напряжения по сигналу с УКУ;
- работу в автономном режиме (без УКУ или отсутствии связи с УКУ). Величина напряжения автономной работы программируется.

4.4 УКУ включает в себя:

- микропроцессор для обработки контрольно-измерительной информации и управления ИБЭП;
- ЖКИ для вывода контрольно-сервисной информации;
- пять кнопок («Влево», «Вправо», «Вверх», «Вниз», «Ввод») для управления УКУ;
- контроллер LAN, обеспечивающий функции телеметрии и телеуправления;
- контроллер RS-232 для связи с компьютером (для программирования УКУ);
- преобразователь питания процессора.

УКУ обеспечивает:

- цифровую индикацию параметров питающей сети, БПС, АКБ, НАГРУЗКИ;
- включение БПС на параллельную работу и выравнивание токов БПС;
- выявление исчезновения сети или недопустимого снижения её напряжения;
- выявление отсутствия АКБ или обрыва её цепи;
- формирование сигналов «АВАРИЯ» на релейных контактах телеметрии и соответствующих звуковых сигналов:
 - «АВАРИЯ» - непрерывный звуковой сигнал, при этом звуковой сигнал снимается: коротким нажатием кнопки «Ввод», если вы находитесь в главном меню; при длительном удержании кнопки «Ввод», ≈ 5 секунд вне зависимости от того, в каком меню вы находитесь, при этом на экране ЖКИ поочередно отображаются типы аварий; при более длительном удержании кнопки «Ввод», ≈ 15 секунд вне зависимости от того, в каком меню вы находитесь, при этом включить звуковую сигнализацию аварии будет возможно только через служебное меню «УСТАНОВКИ».
 - «Разряд батареи» или « $t_{\text{БПС}}^{\circ}\text{C} > t_{\text{сигн}}^{\circ}\text{C}$ » - короткие звуковые сигналы каждые $2 \div 3$ с (снимается одновременным нажатием кнопок «Влево», «Вправо»);

- « $t_{\text{АКБ}}^{\circ\text{C}} > t_{\text{бат.сигн}}^{\circ\text{C}}$ » - короткие звуковые сигналы каждые 5÷7с (снимается одновременным нажатием кнопок «Влево», «Вправо»);
- «**Напряжение АКБ ниже Усигн**» - короткие ежесекундные звуковые сигналы (снимаются одновременным нажатием кнопок «Влево», «Вправо»);
- управление выходными напряжениями БПС для обеспечения коррекции напряжения постоянного подзаряда в зависимости от температуры батарей;
- выполнение специальных функций:
 - «**Выравнивающий заряд**» - увеличение выходных напряжений БПС на заданное время для обеспечения выравнивающего заряда АКБ;
 - «**Контроль ёмкости АКБ**» - отключение БПС и разряд одной АКБ (при полностью заряженной второй) на нагрузку до заданного минимального напряжения и запоминание полученной величины ёмкости АКБ.
 - автоматический программируемый контроль ёмкости АКБ;
 - автоматический программируемый выравнивающий заряд;
- заполнение журнала аварий;
- заполнение журнала АКБ;
- часы реального времени;
- формирование посредством протокола LAN или RS-232 сигналов телеметрии о состоянии БПС и АКБ, просмотр журнала аварий, журнала АКБ и формирование команд:
 - отключение БПС1;
 - отключение БПС2;
 - включение спецфункции «**Выравнивающий заряд**» продолжительностью от 1-го до 24-х часов;
 - включение специальной функции «**Контроль ёмкости АКБ**»;

4.5 На кросс-плате расположены:

- входной сетевой помехоподавляющий фильтр;
- блоки контроля правильности подключения АКБ и отключения АКБ при глубоком разряде;
- реле подключения двух АКБ и реле сигнализации;
- разделительный трансформатор для измерения напряжения сети;
- разъемы подключения БПС и УКУ;
- выходной фильтр.

4.7 Функции ИБЭП.

- ИБЭП осуществляет электропитание нагрузки, содержание и заряд АКБ.
- При исчезновении сетевого напряжения или при отказе БПС нагрузка питается от АКБ. При работе АКБ на нагрузку и разряде её до напряжения Усигн, заданного пользователем в УКУ, замыкаются контакты реле сигнализации. При глубоком разряде АКБ (до $190 \pm 2\text{В}$) схема контроля состояния АКБ отключает её от ИБЭП и, соответственно, отключается УКУ.

Подключение батареи к нагрузке произойдет при включении хотя бы одного из БПС.

В ИБЭП обеспечивается корректировка напряжения постоянного подзаряда в зависимости от температуры той батареи, у которой в данный момент наибольшая температура, в соответствии с ниже приведённой характеристикой.

Предприятием–изготовителем устанавливаются $U_{60} = 241\text{В}$ и $U_{620} = 231,5\text{В}$ при семнадцати аккумуляторах в АКБ, $U_{60} = 259\text{В}$ и $U_{620} = 245\text{В}$ при восемнадцати аккумуляторах в АКБ.

Пользователь может устанавливать другие значения U_{60} и U_{620} , соответствующие технической документации на используемые аккумуляторы.

Пользователь может отключить температурную корректировку напряжения подзаряда, установив равные значения U_{60} и U_{620} .

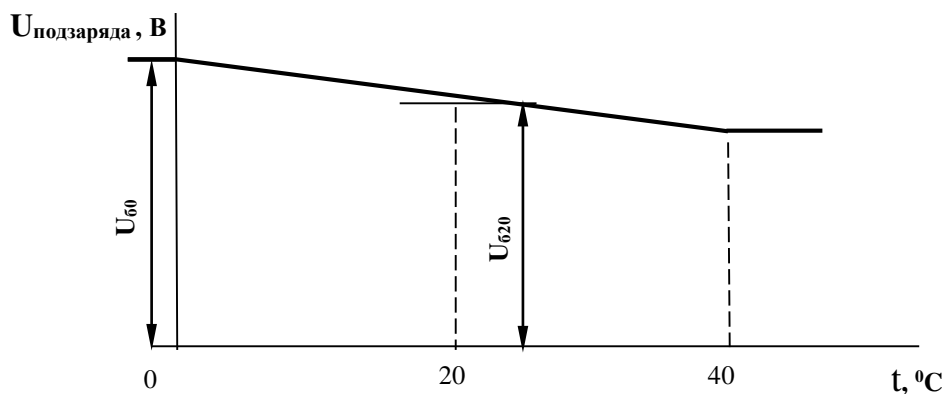


Рис.1

- В ИБЭП предусмотрен режим автоматического контроля исправности цепей АКБ во время работы и передача сигнала при неисправности цепей АКБ.

Проверка цепей АКБ во время работы ИБЭП осуществляется с целью выявления отключения автомата АКБ, неисправности цепей АКБ или реле (контактора АКБ). Проверка необходима, так как АКБ подключены к шинам ИБЭП и напряжение на колодках АКБ будет даже при неисправной цепи АКБ, а ток батареи при ее полном заряде может снижаться практически до нуля. Проверка производится только в случае, если ток АКБ меньше пороговой величины **I_{бк}** (задается в меню «УСТАНОВКИ»). Период проверки задается в меню «УСТАНОВКИ» параметром «Т проверки цепи батареи». Для проверки изменяется напряжение на шинах ИБЭП для того, чтобы УКУ зафиксировало появление тока АКБ. Для того чтобы минимизировать изменение напряжения проверка производится в один, два или три этапа, в зависимости от результата проверки на каждом этапе. Если проверка на данном этапе дает положительный результат – УКУ фиксирует ток АКБ (аварии нет), то последующие этапы проверки не проводятся.

1-й этап:

Выходное напряжение БПС плавно изменяется примерно в пределах $\pm 3\%$ и измеряется ток АКБ. Как только ток АКБ превысит $2 * I_{бк}$, УКУ считает результат проверки положительным и изменение напряжения прекращается. Если на первом этапе проверки УКУ не зафиксировало тока АКБ, то производится второй этап проверки.

2-й этап:

Выходное напряжение БПС плавно изменяется примерно в пределах $\pm 6\%$ и измеряется ток АКБ. Как только ток АКБ превысит $2 * I_{бк}$, УКУ считает результат проверки положительным и изменение напряжения прекращается.

3-й этап:

Выходное напряжение БПС плавно уменьшается до $U_{сигн}$ и измеряется ток АКБ. Если ток превысит значение **I_{бк}**, то УКУ считает результат проверки положительным. Если ток АКБ не выявлен – формируется сигнал о неисправности АКБ.

Диапазон установки **I_{бк}** лежит в пределах $0,01 \div 5$ А, на предприятии – изготовителе устанавливается **I_{бк}** = 0,1А. При необходимости значение **I_{бк}** подбирается опытным путем. Минимальное значение ограничивается шумами и помехами при измерении тока АКБ. Уровень помех можно определить, отключив автомат АКБ. Значение тока АКБ на ЖКИ показывает уровень помех. Измерение нужно производить при различных токах нагрузки. Если наличие цепей АКБ определяется при отключенном автомате АКБ, то значение **I_{бк}**

необходимо повысить. Надо помнить, что высокое значение **I_{бк}** приводит к тому, что для определения исправности цепи батарей проходит два или три этапа проверки, что приводит к излишним колебаниям напряжения питания оборудования. Очень высокое значение **I_{бк}** приведет к ложному срабатыванию сигнализации о неисправности АКБ.

- В ИБЭП предусмотрен режим контроля ёмкости АКБ.

Алгоритм измерения емкости АКБ1 следующий:

В меню «СПЕЦФУНКЦИИ» включить контроль емкости АКБ1. УКУ разрешает включение этого режима только при полностью заряженных и исправных АКБ. При включении этого режима автоматически отключаются БПС, АКБ2 (если такая имеется). АКБ1 разряжается на штатную нагрузку. За ёмкость батареи принимаются $A \cdot \text{Часы}$, отданные в нагрузку при разряде батареи до $U_{\text{сигн.}}$, значение которого задается в меню «УСТАНОВКИ». При окончании разряда АКБ1 БПС автоматически включаются, а полученная величина ёмкости запоминается в УКУ.

Для обеспечения достоверности показаний ИБЭП в этом режиме, его (контроль емкости) следует включать минимум после 50÷80 часов заряда АКБ.

Внимание!

Если введена и используется одна АКБ, то при измерении емкости АКБ есть промежуток времени, когда АКБ полностью разряжена!

- В ИБЭП предусмотрен режим **выравнивающего заряда**. Выравнивающий заряд включается на время от 1 до 24 часов (программируется в меню «УСТАНОВКИ»). В течение этого времени напряжение подзаряда АКБ увеличивается до напряжения **U_{выр.зар.}**, величина которого устанавливается (программируется) в меню «УСТАНОВКИ» в соответствии с эксплуатационной документацией на АКБ.
- В ИБЭП предусмотрена возможность автоматического включения режима контроля ёмкости АКБ и режима выравнивающего заряда через заданные интервалы времени с фиксацией результатов в журнале АКБ.
- В ИБЭП предусмотрено ведение журнала АКБ.
- В ИБЭП предусмотрен контроль напряжения питающей сети и формирование и передача сигнала при аварии сети.
- В ИБЭП предусмотрен контроль и передача информации от трех датчиков температуры.
- В ИБЭП предусмотрено ведение журнала событий.

5 ПОРЯДОК УСТАНОВКИ ИБЭП

Установить ИБЭП в соответствующий отсек шкафа 19" и зафиксировать к раме.

При обесточенной питающей сети 220В и отключенной АКБ:

- установить в положение «ОТКЛ» все АВ;
- подсоединить провод защитного заземления к клемме защитного заземления ИБЭП;
- подсоединить к клеммному блоку кабель питающей сети;
- подсоединить с соблюдением полярности к клеммному блоку кабель АКБ1 (АКБ2 при ее наличии);
- подсоединить с соблюдением полярности к клеммному блоку кабель нагрузки;
- состыковать контрольный разъем выносных датчиков температуры АКБ и закрепить датчики на наружной поверхности АКБ1 и АКБ2(если таковая имеется);
- состыковать контрольный разъем выносного датчика температуры окружающей среды и закрепить его в помещении с аппаратурой;

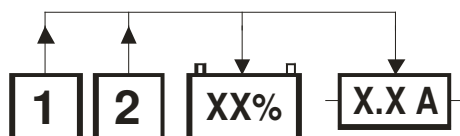
- состыковать, при их наличии, контрольные разъемы дополнительных датчиков температуры;
- состыковать контрольные разъемы цепей дистанционной аварийной сигнализации;
- состыковать, при их наличии, контрольные разъемы «сухих» контактов внешних датчиков.

6 ВКЛЮЧЕНИЕ И ОТКЛЮЧЕНИЕ ИБЭП

6.1 Подать напряжения в указанном ниже порядке:

- Подать на ИБЭП напряжение питающей сети 220В и напряжение АКБ.
- Включить АВ « АКБ1 », « АКБ2 » (при ее наличии) - на ЖКИ должна появиться информация: «**Работа от батареи**» и величины напряжения и тока АКБ1 – $U_{бат1} = * * . * В$, $I_{бат1} = * * . * А$; величины напряжения и тока нагрузки – $U_{нагр} = * * . * В$, $I_{нагр} = * * . * А$, через 5с – величины напряжения и тока АКБ2 - $U_{бат2} = * * . * В$, $I_{бат2} = * * . * А$, в нижней строке ЖКИ постоянно отображаются текущие дата и время;
- Включить АВ « СЕТЬ », на ЖКИ должна появиться информация о включенных БПС: «**В работе 2ист.**» и величины напряжения и тока АКБ и нагрузки;
- Включить АВ « Нагрузка ».

Через 30 секунд на ЖКИ появится мнемосхема, содержащая БПС, АКБ и НАГРУЗКУ.



6.2 После включения ИБЭП нажать кратковременно кнопку «Вниз», на ЖКИ должен появиться первый пункт основного меню:

- « **Батарея №1** » *

Для дальнейшего просмотра основного меню надо нажимать кнопку «Вниз», при этом должны последовательно появляться пункты:

- « **Батарея №2** »* ;
- «**БПС №1** »;
- «**БПС №2** »;
- « **Сеть** »;
- « **Нагрузка** »;
- «**Внешние датчики**»;
- « **Спецфункции** »;
- « **Установки** »;
- « **Журнал событий**»;
- « **Выход**»;
- « **Журнал батареи №1**»;
- « **Журнал батареи №2**»;
- «**Тест**».

* Ввод в работу или вывод АКБ из работы выполняется в журнале батареи в следующей последовательности на примере выведенной из работы АКБ1. Подвести маркер « ▶ » к пункту меню « **Журнал батареи №1**» и войти в журнал, нажав кнопку «Ввод». Нажать повторно кнопку «Ввод» и на запрос пароля задать **722**. Нажать еще раз «Ввод». Таким образом, АКБ введена в работу и вносится в основное меню. Аналогично можно, при необходимости, вывести АКБ1.

6.3 При первоначальном включении ИБЭП после монтажа или после замены АКБ рекомендуется выполнить следующее:

- проверить и при необходимости установить текущие дату и время (см.п.7.11);

- в подменю «Батар. журн. №1» ввести батарею (см.п.7.15).
- занести в подменю «Батар. журн. №1» (см.п.7.15) величину номинальной ёмкости АКБ, установленной с ИБЭП;
- выполнить длительный заряд АКБ, включив ИБЭП на 24-48 часов при штатной нагрузке;
- включить режим контроля ёмкости (см.п.7.10), при этом БПС отключатся, а АКБ1 разрядится до **Усигн**, в подменю «Батарея №1» зафиксируется реальная ёмкость АКБ1 при разряде на штатную нагрузку и БПС включатся. Значение ёмкости необходимо внести в журнал технического обслуживания АКБ. Ежегодные проверки ёмкости обеспечивают контроль состояния АКБ и позволяют сделать своевременный вывод о необходимости её замены;
- зарядить АКБ1 в течение 24÷48 часов;
- провести аналогичную проверку для АКБ2.

Ниже приведено описание работы УКУ ИБЭП, обеспечивающим работу с двумя АКБ. В случае ИБЭП с одной АКБ описание аналогично. При этом исключается все, что касается батареи №2 (в журнале батареи №2 она выведена).

7 РАБОТА С МИКРОПРОЦЕССОРНЫМ УКУ

7.1 Доступ к информации и управление ИБЭП осуществляется с помощью меню, высвечиваемому на ЖКИ УКУ. Выбор нужного пункта меню осуществляется кнопками: «Влево», «Вправо», «Вверх», «Вниз», «Ввод». Пароли для доступа в закрытые подменю следующие:

Установки – 184
Калибровки – 873
Контроль САКБ – 125
Выравнивающий заряд – 126
Тест –999
Ввод, вывод АКБ –722

7.2 При включении питания появляется начальная индикация, ЖКИ отображает БПС, которые в настоящее время работают на нагрузку, напряжение на АКБ и ток АКБ, напряжение на нагрузке и ток в нагрузке.

а) При наличии сетевого напряжения

В работе N ист.	
$U_{б1(2)} = XX.X В$	$I_{б1(2)} = XX.X А$
$U_n = XX.X В$	$I_n = XX.X А$
Время	Дата

где **N** – количество (1,2) БПС;

б) При исчезновении сетевого напряжения

Работа от батареи	
$U_{б1(2)} = XX.X В$	$I_{б1(2)} = XX.X А$
$U_n = XX.X В$	$I_n = XX.X А$
Время	Дата

7.3 Вход в основное меню осуществляется кратковременным нажатием кнопки «Вниз». Это меню имеет приведённые ниже пункты, которые выбираются маркером «▶», перемещаемым по кольцу кнопками «Вверх» или «Вниз». Вход в выбранный пункт меню осуществляется нажатием кнопки «Ввод». Выход в основное меню (см. предыдущий пункт) осуществляется кратковременным нажатием кнопки «Влево» или через пункт меню «Выход».

> Батарея №1
 > Батарея №2
 > БПС №1
 > БПС №2
 > Сеть
 > Нагрузка
 > Внешние датчики
 > Спецфункции
 > Установки
 > Журнал событий
 > Выход
 > Журнал батареи №1
 > Журнал батареи №2
 > Тест

Назначение пунктов основного меню:

Просмотр измеренных параметров АКБ1.
 Просмотр измеренных параметров АКБ2.
 Просмотр измеренных параметров БПС №1.
 Просмотр измеренных параметров БПС №2.
 Просмотр измеренных параметров сети.
 Просмотр измеренных параметров нагрузки.
 Просмотр температуры дополнительных термодатчиков.
 Вход в подменю «специальные функции».
 Вход в подменю «задание установок».
 Вход в просмотр журнала аварий.
 Выход в основное меню.
 Вход в просмотр журнала АКБ1.
 Вход в просмотр журнала АКБ2.
 Вход в подменю «Тест» для контроля исправности ИБЭП (пароль 999)

7.4 Подменю «Батарея №1(№2)» содержит приведённые ниже параметры АКБ, которые выбираются маркером «▶», перемещаемым кнопками «Вверх» или «Вниз». Нажатие кнопки «Влево» приводит к возврату в основное меню.

«БАТАРЕЯ №1(№2)»
 Заряжается(разряжается)
 Убат.=XX.X В
 Изар = XX.X А или
 Иразр=XX.X А
 t_{бат}=XX °С
 Заряд = XX %
 Сбат =XX А*ч
 Выход

Назначение пунктов подменю «БАТАРЕЯ»:

Напряжение АКБ.
 Изар – ток заряда батареи.
 Иразр – ток разряда батареи.
 Температура воздуха в месте установки АКБ.
 Процент заряда АКБ *.
 Ёмкость АКБ **.
 Выход в основное меню.

* Текущий заряд в % отражает реальное состояние батареи только после проведения контрольного разряда (режим «Контроль ёмкости АКБ»).

** Ёмкость АКБ первоначально устанавливается по паспортным данным АКБ. После проведения контрольного разряда (режим «Контроль ёмкости АКБ») в УКУ автоматически записывается реальная ёмкость АКБ, полученная в результате её разряда током штатной нагрузки.

7.5 Подменю «БПС №1» содержит приведённые ниже параметры БПС №1, которые выбираются маркером «▶», перемещаемым кнопками «Вверх» или «Вниз». Нажатие кнопки «Влево» приводит к возврату в основное меню.

а) При наличии сетевого напряжения:

«БПС №1»
 БПС№1 XXXX
 Уист=XX.X В
 Иист=XX.X А
 t_{ист}=XX °С
 Сброс аварий
 Выход

Назначение пунктов подменю «БПС №1»:

XXXX может быть: 'в резерве' или 'в работе'.
 Напряжение БПС №1.
 Ток БПС №1.
 Температура в корпусе БПС.
 Сброс зафиксированной аварии данного источника.
 Выход в основное меню.

б) При отсутствии сетевого напряжения:

БПС № 1
 ВЫКЛЮЧЕН
 Отсутствует первичное
 питание

в) При наличии сети и аварии **БПС №1**:

БПС№1 ВЫКЛ
XXXX
Uист=XX.X В
Iист=XX.X А
t_{ист}=XX °С
Выход

,где XXXX – одна из нижеприведённых причин аварии:
-занижено Uвых.
-завышено Uвых.
-перегрев БПС.
Выход в основное меню.

7.6 Подменю «БПС №2» аналогично подменю «БПС №1».

7.7 Подменю «Сеть» содержит приведённые ниже параметры сети питания, которые выбираются маркером «▶», перемещаемым кнопками «Вверх» или «Вниз». Нажатие кнопки «Ввод» приводит к возврату в основное меню.

«Сеть»
U = XXX В
f = XX.X Гц
Выход

Назначение пунктов подменю «Сеть»:
Напряжение сети.
Частота напряжения сети.
Выход в основное меню.

б) При отсутствии сетевого напряжения:

U = 0 В
f = 0.0 Гц
Выход

Выход в основное меню.

7.8 Подменю «Нагрузка» содержит приведённые ниже параметры нагрузки, которые выбираются маркером «▶», перемещаемым кнопками «Вверх» или «Вниз». Нажатие кнопки «Ввод» приводит к возврату в основное меню.

«Нагрузка»
Uнагр= XX.X В
Iнагр=XX.X А
Выход

Назначение пунктов подменю «Нагрузка»:
Напряжение на нагрузке.
Ток в нагрузке.
Выход в основное меню.

7.9 Подменю «Внешние датчики» появляется при задании их количества в структуре в подменю «Установки». При этом датчиков температуры можно задать три штуки, по умолчанию первый из них – датчик температуры окружающей среды (**t1**), а «сухих» контактов внешних датчиков (например, датчик дыма) – до четырех штук.

«Внешние датчики»
>t1 XX °С
>t2 XX °С
>t3 XX °С
>СК1 НОРМА
>СК2 АВАРИЯ
>СК3 НОРМА
>СК4 НОРМА
Выход

Назначение пунктов меню «Внешние датчики»:
Показания датчика температуры окружающей среды.
Показания дополнительного датчика **t2** °С
Показания дополнительного датчика **t3** °С
Состояние контактов первого датчика в данный момент времени.
Состояние контактов второго датчика в данный момент времени.
Состояние контактов третьего датчика в данный момент времени.
Состояние контактов четвертого датчика в данный момент времени.
Выход в основное меню.

7.10 Подменю «Спецфункции» содержит приведённые ниже функции, которые выбираются маркером «▶», перемещаемым кнопками «Вверх» или «Вниз».

«Спецфункции»
Выр. заряд
Авт. выр. заряд
К.Е.батареи №1
К.Е.батареи №2
Выход

Назначение пунктов подменю «Спецфункции»:
Включение режима «**Выравнивающий заряд**».
Включение режима «**Автоматический выравнивающий заряд**».
Включение режима «**Контроль ёмкости АКБ1**».
Включение режима «**Контроль ёмкости АКБ2**».
Выход в основное меню.

ВЫРАВНИВ. ЗАРЯД
Длит-сть XX ч
Включен/Выключен
Выход

Назначение пунктов подменю «ВЫРАВНИВ. ЗАРЯД»:

Длительность режима, час.

Включение или отключение режима.

Выход в основное меню.

АВТ.ВЫРАВНИВ. ЗАРЯД
Раз в XXXX
Длит.-сть XX ,ч
Выход

Назначение пунктов подменю «АВТ. ВЫРАВНИВ. ЗАРЯД»:

Периодичность режима (один раз в месяц, в 2месяца, в 3 месяца, в полгода, в год или выключен).

Длительность режима, час.

Выход в основное меню.

КОНТРОЛЬ ЁМКОСТИ БАТАРЕИ №1(№2)
Включен/Выключен
Выход

Назначение пунктов подменю «КОНТРОЛЬ ЁМКОСТИ АКБ»:

Включение или отключение режима

Выход в основное меню.

Для включения любого из этих режимов необходимо выбрать соответствующий пункт подменю и нажать кнопку «Ввод».

Нажатие кнопки «Ввод» приводит к запросу пароля. Кнопками «Вверх», «Вниз», «Влево», «Вправо» набирается установленный пароль (125 для «Контроль ёмкости АКБ», 126 для «Выравнивающий заряд»). Ввод пароля производится нажатием кнопки «Ввод». При правильном пароле открывается меню выбранного режима:

Исходное состояние режимов – отключенное.

Для включения любого из этих режимов необходимо маркером «▶», перемещаемым кнопками «Вверх» или «Вниз», выбрать пункт меню « Включен/Выключен » и нажать кнопку «Ввод». Подтверждением включения режима служит изменение надписи «**выключен**» на «**включен**».

Отключение данных режимов производится аналогично.

7.11 Установки ИБЭП задают все параметры, необходимые для правильного функционирования электропитания оборудования. Предприятием-изготовителем предусмотрены рекомендуемые установки по умолчанию, так называемые *СТАНДАРТНЫЕ УСТАНОВКИ*.

Вход в подменю «Установки» осуществляется нажатием кнопки «Ввод» и набором установленного номера пароля (184). Пункты подменю выбираются маркером «▶», перемещаемым кнопками «Вверх» или «Вниз» и нажатием кнопки «Ввод».

«Установки»

Назначение пунктов подменю «Установки»:

Стандартные	Вход в подменю выбора стандартных установок для соответствующего ИБЭП
Время и дата	Установка текущих даты и времени.
Структура	Вход в подменю задания количества БПС, просмотра количества батарей (см. ниже А), задания количества инверторов, датчиков температуры (до трех) и «сухих» контактов(до четырех штук).
Выход	Выход в основное меню.
Мнемоника через XX с.	В данной модификации ИБЭП не используется.
Зв.сигн. вык./вкл.	Включение или отключение звукового сигнала.

Отключение сигнала авария автом./ручн.	Установка автоматического или ручного съёма аварийного сигнала (звукового и сигнала телеметрии).
АПВ источников	Автоматическое повторное включение аварийного БПС (см. ниже Б).
Паралл. работа вык./вкл.	Включение /отключение БПС на параллельную работу (см. ниже В).
T проверки цепи батареи XX мин	Периодичность проверки наличия цепи АКБ (выкл, или от 5 до 60 мин.)
U_{max} =XX.X В	Уставка защиты от повышения выходного напряжения БПС.
U_{min} =XX.X В	Уставка защиты от понижения выходного напряжения БПС.
U_{60°} = XX.X В	Напряжение подзаряда АКБ при t = 0 °С .
U_{620°} = XX.X В	Напряжение подзаряда АКБ при t = 20 °С .
U_{сигн}=XX.X В	Параметр используется при контроле емкости АКБ, задает значение напряжения, до которого разряжается АКБ (см. ниже Г).
U_{min.сети}=XXX В	Уставка аварийной сигнализации о недопустимом снижении сетевого напряжения.
U_{об} = XX.X В	Выходное напряжение БПС при отсутствии АКБ в структуре ИБЭП.
I_{бк.} =X.XX А	Уставка порогового значения тока заряда (разряда) АКБ для аварийной сигнализации о неподключенной АКБ или о разряде АКБ (см. ниже Д).
I_{з.мах.} = X.X А	Максимальный ток заряда АКБ (рекомендуемое значение I_{з.мах.} = 0,1 * C₁₀ , где C₁₀ –ёмкость аккумулятора при десятичасовом разряде).
I_{мах} = XX.X А	Параметр используется при выключенном параллельном режиме работы БПС, задает условие включения БПС, находящихся в резерве. Если суммарный ток потребления от БПС вырос и превышает значение (I_{мах} * количество работающих БПС), то включается БПС, находящийся в резерве с меньшим номером.
I_{мин} = XX.X А	Параметр используется при выключенном параллельном режиме работы БПС, задает условие выключения БПС и перевод его в резерв. Если суммарный ток потребления от БПС стал ниже значения (I_{мин} * количество работающих БПС), то работающий БПС с большим номером переводится в резервный режим работы.
U_{выр.зар.} = XX.X В	Напряжение выравнивающего заряда. Параметр используется для установки напряжения в режимах «Выравнивающий заряд», «Автоматический выравнивающий заряд»
T_{з.вкл.а.с.} X сек	Время задержки включения БПС в работу после подачи напряжения питающей сети.
t_{и.мах} =XX °С	Уставка порога защиты от превышения температуры БПС.
t_{и.сигн} =XX °С	Уставка порога сигнала от превышения температуры БПС и включения дополнительного вентилятора.
t_{бат.мах} =XX °С	Уставка порога защиты от превышения температуры АКБ. (при превышении ток заряда АКБ уменьшается до 0,1 от I_{з.мах}).
t_{бат.сигн} =XX °С	Уставка порога сигнала о превышении температуры АКБ.
Внешние датчики	Установка положения контактов внешних датчиков при аварийной ситуации и управляющих воздействий на реле и ЖКИ. (см. ниже Е).
Ethernet	Установка параметров Ethernet (см. Приложение 4)
Серийный №	Заводской номер ИБЭП.
Выход	Выход в основное меню.
Калибровки	Вход в подменю «Калибровки» (пароль 873).

А) в пункте «**Структура**» количество батарей изменяется при вводе или выводе батареи в журнале батареи.

Б) АПВ источников воздействует отдельно на каждый БПС и предусматривает один из трех режимов:

1). АПВ выключено (при этом в меню АПВ источников индикация – «**АПВ 1й уровень ВЫКЛ.**»), при этом АПВ аварийного БПС не работает, БПС отключается, а авария по заниженному или завышенному выходному напряжению фиксируется в журнале аварий. Включение БПС будет происходить при сбросе аварий.

2). АПВ включено на первый уровень (при этом в меню АПВ источников индикация – «**АПВ 1й уровень ВКЛ.**», «**АПВ 2й уровень ВЫКЛ.**»), при этом АПВ аварийного по заниженному или завышенному выходному напряжению БПС будет его трижды пытаться включить и, в случае неуспешного АПВ, авария фиксируется в журнале аварий. Включение БПС будет происходить при сбросе аварий.

3). АПВ включено на второй уровень (при этом в меню АПВ источников индикация – «**АПВ 1й уровень ВКЛ.**», «**АПВ 2й уровень ВКЛ.**», «**Период АПВ2 Хч.**»), при этом АПВ аварийного по заниженному или завышенному выходному напряжению БПС будет трижды пытаться его включить и, в случае неуспешного АПВ, авария фиксируется в журнале аварий. Спустя выдержку времени, установленную в «**Период АПВ2 Хч.**» АПВ аварийного БПС вновь трижды будет пытаться его включить. В случае неуспешного АПВ авария опять фиксируется в журнале аварий. Включение БПС будет происходить при сбросе аварий.

В) Параллельная работа БПС включена, означает, что все БПС включены и работают на нагрузку и подзаряд АКБ постоянно. Рекомендуется включать этот режим в случае, если величина нагрузки в процессе эксплуатации резко переменна, т.е. часто изменяется в широком диапазоне (30÷40) % от максимального тока ИБЭП, или, если величина нагрузки в процессе эксплуатации постоянна, но превышает 50% максимального тока ИБЭП, или, если температура внутри шкафа выше 40⁰С.

Параллельная работа БПС выключена, означает, что в этом случае включается только то количество БПС, которое необходимо для питания нагрузки и подзаряд АКБ. Так при токе потребления от ИБЭП менее **I_{max}**, включен один БПС, при токе потребления **I_{max} < I_{нагр} < 2 I_{max}** включается второй БПС и т.д. При снижении нагрузки отключение излишне включенного БПС происходит при уменьшении тока потребления до величины **N * K_{imax} x I_{max}**, где N - количество включенных БПС.

Г) **Усигн** – величина напряжения, до которого разряжается АКБ при измерении емкости батареи. Значение **Усигн** должно быть равным конечному напряжению разряда в соответствии с паспортом АКБ. Оно не должно быть ниже напряжения отключения АКБ при глубоком разряде, которое устанавливается предприятием–изготовителем для ряда номинальных напряжений 198±2В.

Д) Проверка цепей батарей во время работы ИБЭП осуществляется с целью выявления отключенного автомата АКБ или обрыва цепей АКБ. Период проверки задается параметром «**Т проверки цепи батареи**». Для проверки автоматически изменяется напряжение на шинах ИБЭП для того, чтобы зафиксировать протекание тока в АКБ или из АКБ. Проверка производится в один, два или три этапа, в зависимости от результата проверки в каждом этапе для того, чтобы минимизировать изменение напряжения на шинах ИБЭП. Если проверка дает положительный результат (аварии нет), то последующие этапы проверки не проводятся.

1-й этап: Напряжение БПС плавно изменяется примерно в пределах $\pm 3\%$ и контролируется ток АКБ. Если ток АКБ становится больше $2 \cdot I_{бк}$, то УКУ считает результат проверки положительным и изменение напряжения прекращается. Если ток АКБ не выявлен, то производится второй этап проверки.

2-й этап: Напряжение на БПС плавно изменяется примерно в пределах $\pm 6\%$ и измеряется ток АКБ. Если ток АКБ больше $2 \cdot I_{бк}$, то УКУ считает результат проверки положительным. Если ток АКБ не выявлен, то производится третий этап проверки.

3-й этап: Напряжение на БПС плавно уменьшается до **Усигн** и измеряется ток АКБ. Если ток превысит значение $I_{бк}$, то УКУ считает результат проверки положительным и уменьшение напряжения прекращается. Если ток АКБ не выявлен, выдается информация о неисправности АКБ.

Диапазон возможной установки $I_{бк}$ лежит в пределах $0,01 \div 5$ А, на предприятии – изготовителе устанавливается $I_{бк} = 0,1$ А. При необходимости, значение $I_{бк}$ подбирается опытным путем. Минимальное значение ограничивается шумами и помехами при измерении тока АКБ. Уровень помех можно определить, отключив автомат АКБ, при этом значение тока АКБ на индикаторе показывает уровень помех. Измерение нужно проводить при различных токах нагрузки. Если наличие АКБ определяется при отключенном автомате АКБ, то значение $I_{бк}$ необходимо повысить до величины, превышающей уровень помех. Высокое значение $I_{бк}$ приводит к тому, что производится два или три этапа проверки цепей АКБ, а это приводит к излишнему колебанию напряжения на АКБ и оборудовании. Очень высокое значение $I_{бк}$ приведет ложному срабатыванию сигнализации о неисправности АКБ.

Е) При наличии внешних «сухих» контактов нажатие кнопки «Ввод» приводит к открытию подменю с пунктами «Сухой» контакт № 1(2, 3, 4). Пункты подменю выбираются маркером «▶», перемещаемым кнопками «Вверх», «Вниз» и нажатием кнопки «Ввод».

«Сухой» контакт №1(2,3,4)»		<i>Назначение пунктов меню «СК 1(2,3,4)»</i>
>состояние разомкнут		Показывает состояние контактов в данный момент времени.
>аварийное состояние замкнут		Задается состояние контактов в аварийном режиме (кнопкой «Ввод»)
>Реле выкл.		Воздействие УКУ на дополнительное реле (при его наличии).
>Звук выкл./вкл.		Выключение (включение) звукового сигнала «АВАРИЯ».
>Дисплей выкл./вкл.		Выключение (включение) визуальной информации на ЖКИ «АВАРИЯ СК №1(2)».
>Выход		Выход в подменю «Спецфункции».

Стандартные установки:

Кол-во аккумуляторов в АКБ, шт.	17	18
Зв.сигн.	ВЫКЛ.	ВЫКЛ.
Отключение сигнала аварии	автом.	автом.
АПВ источников	АПВ 1-ый уровень – ВКЛ. АПВ 2-ой уровень – ВКЛ. Период АПВ 2 – 1ч.	АПВ 1-ый уровень – ВКЛ. АПВ 2-ой уровень – ВКЛ. Период АПВ 2 – 1ч.
Паралл. работа	ВЫКЛ.	ВЫКЛ.
Т проверки цепи батареи	60мин.	60мин.
$U_{max} = XX.X В$	245В	260В
$U_{min} = XX.X В$	110В	110В
$U_{60^\circ} = XX.X В$	241В	259В
$U_{620^\circ} = XX.X В$	231.5В	245В
$U_{сигн} = XX.X В$	198В	198В
$U_{minсети} = XXX В$	187В	187В
$U_{об} = XX.X В$	220В	220В
$I_{бк.} = X.XX А$	0.1А	0.1А
$I_{з.мах.} = X.X А$	2.0А	2.0А
$I_{мах} = X.X А$	3.0А	3.0А
$I_{мин} = X.X А$	2.4А	2.4А
$U_{выр.зар} = XX.X В$	241В	259В
Тз.вкл.а.с. = X сек	3 с.	3 с.
$t_{и.мах} = XX ^\circ C$	80 ⁰ С	80 ⁰ С
$t_{и.сигн} = XX ^\circ C$	70 ⁰ С	70 ⁰ С
$t_{бат.мах} = XX ^\circ C$	50 ⁰ С	50 ⁰ С
$t_{бат.сигн} = XX ^\circ C$	40 ⁰ С	40 ⁰ С

7.12 В подменю «Калибровка» устанавливаются «нули» и значения параметров, измеренные образцовыми измерительными приборами при калибровке измерительных трактов АЦП УКУ.

Вход в подменю «Калибровки» осуществляется нажатием кнопки «Ввод» и набором установленного номера пароля (873). Пункты подменю выбираются маркером «▶», перемещаемым кнопками «Вверх» или «Вниз». Нули запоминаются при одновременном нажатии кнопок «Влево» и «Вправо». Значение калибруемого параметра подстраивается кнопками «Влево» (меньше) и «Вправо» (больше). Запоминание изменённых параметров производится при переходе к следующему параметру. Нажатие кнопки «Ввод» в пункте «Выход» приводит к возврату в подменю «Установки».

<p align="center">«Калибровки»</p> <p>Сеть Батарей БПС Нагрузка Выход</p>	<p><i>Назначение пунктов подменю «Калибровки»:</i> Калибровка параметров сети. Калибровка параметров АКБ. Калибровка параметров БПС. Калибровка параметров нагрузки. Выход в меню «Установки».</p>
<p>«Сеть» U=XX.X В Выход</p>	<p><i>Назначение пунктов меню «Сеть»:</i> Напряжение сети. Выход в меню «Калибровки».</p>
<p>«Батарея №1(№2)» Uбат=XX.X В Iбат=XX.X А tбат = XX °С Выход</p>	<p><i>Назначение пунктов меню «Батарея №1(№2)»:</i> Напряжение АКБ. Ток АКБ. Температура АКБ. Выход в меню «Калибровки».</p>
<p>«БПС №1(2)» Uист=XX.X В Uнагр=XX.X В Uавтон.=XX.X В Iист=XX.X А tист = XX °С Выход</p>	<p><i>Назначение пунктов меню « БПС №1(2)»:</i> Напряжение БПС. Напряжение на нагрузке (на клеммах подключения нагрузки ИБЭП). Напряжение БПС при автономной работе (без УКУ).* Ток БПС. Температура БПС. Выход в меню «Калибровки».</p>

*Устанавливается требуемое значение выходного напряжения БПС и, при достижении измеряемого напряжения установленного значения, нажимается и удерживается кнопка «Ввод» до появления индикации **«Установка напр. автон. работы БПС №1(2,) произведена»**.

<p>«Нагрузка» U=XX.X В Выход</p>	<p><i>Назначение пунктов меню «Нагрузка»:</i> Напряжение на нагрузке (на клеммах подключения нагрузки ИБЭП). Выход в меню «Калибровки».</p>
--	--

7.13 Полная калибровка в лабораторных условиях.

- Подключить последовательно реостат 40–50 Ом с амперметром (вместо амперметра можно использовать токовые клещи) к клеммам нагрузки.
- Включить АВ «АКБ 1» и «АКБ 2», АВ «СЕТЬ», АВ «Нагрузка», войти в меню **«Установки» (пароль 184)** и далее в подменю **«Калибровки» (пароль 873)**.
- Войти в подменю **«Сеть»**. Откалибровать напряжение сети, для этого кнопками «Влево», «Вправо» добиться соответствия показания ЖКИ показанию образцового вольтметра, подключенного к клеммам питающей сети.
- Выйти из подменю **«Сеть»**. Перейти к калибровке АКБ1.
- Войти в подменю **«Батарей», «Батарея №1»** и откалибровать **Uбат** (кнопками «Влево», «Вправо» добиться соответствия показания ЖКИ показанию образцового вольтметра). Перейти к калибровке тока АКБ1, нажав кнопку «Вниз».
- Откалибровать **«нуль» Iбат**, нажав кнопку «Ввод», после того, как значение тока на ЖКИ снизится до нуля.
- Откалибровать ток батареи **Iбат**, добившись соответствия показания тока батареи ЖКИ показанию эталонного амперметра в цепи нагрузки. Перейти к калибровке температуры АКБ1.
- Откалибровать **tбат**, приведя в соответствие показание ЖКИ показанию образцового выносного термометра АКБ1.
- Перейти к калибровке БПС №1. Войти в подменю **«БПС №1»** и откалибровать **Uист** (кнопками «Влево», «Вправо» добиться показания ЖКИ на 0,5В больше, чем показание

образцового вольтметра, подключенного к нагрузке, этим учитывается падение напряжения на выходном диоде БПС). Перейти к калибровке напряжения **Унагр**.

- Откалибровать **Унагр** (кнопками «Влево», «Вправо» добиться соответствия показания ЖКИ показанию образцового вольтметра, подключенного к нагрузке). Перейти к установке напряжения **Уавтон**.
- Кнопками «Влево», «Вправо» установить **Уавтон**. В этом режиме автоматика плавно изменяет выходное напряжение БПС. Когда показание на образцовом вольтметре, подключенного к нагрузке, совпадет с требуемым напряжением **Уавтон** необходимо зафиксировать это значение, удерживая кнопку «Ввод» до появления индикации «**Установка напр. автон. работы БПС №1 произведена**». Перейти к калибровке тока БПС№1.
- Откалибровать «**нуль**» **Иист** нажав кнопку «Ввод» после того, как значение тока на ЖКИ снизится до нуля.
- Откалибровать ток **БПС №1 Иист**, добившись соответствия показания тока источника на ЖКИ показанию эталонного амперметра в цепи нагрузки. Перейти к калибровке температуры **БПС №1**.
- Откалибровать **тист⁰С**, приведя в соответствие показание ЖКИ показанию образцового термометра. Перейти к калибровке параметров БПС№2.
- Откалибровать БПС №2 аналогично БПС №1. Перейти к калибровке напряжения нагрузки.
- Откалибровать напряжение нагрузки. Перейти к калибровке температур внешних датчиков температуры.
- Откалибровать температуры внешних датчиков.
- Выйти из подменю «**Калибровки**».
- Выйти из подменю «**Установки**».

7.14 Журнал событий позволяет посмотреть перечень событий и аварий БПС, АКБ и сети с указанием причины, даты, времени аварии и момента её устранения. События располагаются в хронологическом порядке, для просмотра информации о конкретном событии надо подвести маркер «▶» к необходимой записи и нажать кнопку «Ввод».

В случае аварии сети, например, отображается следующая информация:

«ПС»

Авария сети!!!
Ч/М/Г Ч:М:С
Устранена
Ч/М/Г Ч:М:С
Наименование аварии

Момент устранения аварии в формате:

число/месяц/год час:минута:секунда

Момент аварии в формате:

число/месяц/год час:минута:секунда

Для стирания записей журнала надо маркером «▶» выбрать пункт меню «**Очистить журнал**» и нажать кнопку «Ввод».

7.15 Подменю «**Журнал батареи№1(№2)**» содержит приведённые ниже функции, которые выбираются маркером «▶», перемещаемым кнопками «Вверх» или «Вниз».

« Журнал батареи№1(№2) »
Введена (выведена) XXXX
Номин. емк. XX а*ч
Наработка
Контроль емк.
Выравнивающий заряд
Разряды
Выход

Назначение пунктов меню « Журнал батареи№1(№2)»

Где **XXXX** – дата ввода (вывода) АКБ в эксплуатацию (пароль **722**).

Установка величины ёмкости АКБ *.

Продолжительность работы АКБ в составе ИБЭП.

Даты и результаты проведённых в процессе эксплуатации измерений ёмкости.

Даты выполнения выравнивающего заряда.

Даты и время разряда выполнения разрядов АКБ.

Выход в основное меню.

*при первом включении ИБЭП или при замене батареи устанавливается паспортная емкость батареи. Далее при проведении режима «**Контроль ёмкости АКБ**» значение емкости автоматически корректируется.

7.16 Порядок проведения тестового контроля.

- Включить АВ «АКБ 1» и «АКБ 2», АВ « СЕТЬ», АВ « Нагрузка », войти в подменю «Тест» (пароль 999).
- Проверить работоспособность реле «Авария сети», для его срабатывания нажать кнопку «Ввод» (на ЖКИ индикация «Ав.сети ВКЛ.») и проверить замыкание контактов на соответствующем контрольном разъеме ИБЭП. Отключить реле кнопкой «Ввод».
- Проверить работоспособность реле «Авария батареи №1», для его срабатывания нажать кнопку «Ввод» (на ЖКИ индикация «Реле аварии батареи №1 ВКЛ.») и проверить замыкание контактов на соответствующем контрольном разъеме ИБЭП. Отключить реле кнопкой «Ввод».
- Проверить работоспособность реле «Авария батареи №2», для его срабатывания нажать кнопку «Ввод» (на ЖКИ индикация «Реле аварии батареи №2 ВКЛ.») и проверить замыкание контактов соответствующем контрольном разъеме ИБЭП. Отключить реле кнопкой «Ввод».
- Проверить работоспособность реле «Авария БПС», для его срабатывания нажать кнопку «Ввод» (на ЖКИ индикация «Реле аварии БПСов ВКЛ.») и проверить замыкание контактов на соответствующем контрольном разъеме ИБЭП. Отключить реле кнопкой «Ввод».
- Проверка работоспособности реле самокалибровки нуля тока АКБ производится на предприятии–изготовителе.
- Проверка работоспособности реле (контактора) АКБ производится на предприятии–изготовителе.
- Проверка работоспособности регулирования выходного напряжения БПС производится на предприятии-изготовителе.
- Выйти из подменю «Тест».

8 АВАРИЙНЫЕ И АНОРМАЛЬНЫЕ РЕЖИМЫ РАБОТЫ ИБЭП

8.1 Сетевое напряжение ниже допустимого уровня или отсутствует.

- *Признак аварии:* напряжение сети меньше уставки U_{\min} сети (см. подменю «Установки»).
- *Индикация ЖКИ:* «Авария! Сеть отсутствует»
- *Звуковой сигнал* непрерывный.

8.2 Выход из строя БПС.

- *Признаки аварии:* - выходное напряжение БПС больше уставки U_{\max} (см.подменю «Установки»)
 или - выходное напряжение БПС меньше напряжения батареи на $10\div 20В$
 или - температура радиатора охлаждения БПС выше уставки T_{\max} (см. под меню «Установки»).
- *Индикация ЖКИ:* «Авария БПС X! Завышено $U_{\text{вых}}$.» **или**
 - «Авария БПС X! Занижено $U_{\text{вых}}$.» **или**
 - «Авария БПС X! Перегрев источника»В этом случае аварийный БПС отключается УКУ.
- *Звуковой сигнал* непрерывный.

8.3 Авария АКБ.

- *Признаки аварии:* - при включении ИБЭП напряжение от АКБ равно нулю (обрыв цепи АКБ или неправильная полярность её подключения); **или** при автоматическом периодическом контроле исправности цепи АКБ $I_{\text{бат}} < I_{\text{бк}}$.
- *Индикация ЖКИ:* «Авария! Батарея не подключена».
- *Звуковой сигнал* непрерывный.

8.4 Работа от батарей.

- *Признаки режима* - ток разряда батареи больше значения уставки $I_{\text{БК}}$ (см.подменю «Установки»),
т.е. батарея разряжается (при этом звуковой сигнал прерывистый, см. п.4.5.)
или - напряжение батареи меньше уставки $U_{\text{СИГН}}$ (см. подменю «Установки»),
т.е. батарея разряжена (при этом звуковой сигнал прерывистый, см. п.4.5.).

Внимание!

- *Индикация характера аварии на ЖКИ выводится при кратковременном нажатии кнопки «ВВОД» в основном меню.*
- *Звуковой сигнал и сигнал телеметрии «АВАРИЯ» снимаются при кратковременном нажатии кнопки «ВВОД» после просмотра списка произошедших аварий.*
- *Звуковые сигналы «Работа от батарей» и «Напряжение АКБ ниже $U_{\text{СИГН}}$ » снимаются одновременным нажатием кнопок «Влево», «Вправо».*

Информация обо всех авариях фиксируется в журнале событий (см.п.7.14).

Информация о текущем состоянии для мониторинга и управления с помощью удаленного компьютера передается на основе Ethernet–интерфейса ИБЭП.

Информация о состоянии ИБЭП может передаваться по каналу телеметрии. При нормальной работе «сухие» контакты реле «Авария сети», реле «Авария АКБ» и реле «Авария БПС» разомкнуты. При аварийной ситуации или снятии питания с ИБЭП контакты замыкаются, и оператор на центральном пульте получает информацию для принятия решения.

Проверка выходных параметров и выполняемых функций в нормальном и аварийном режимах работы может осуществляться как по ЖКИ, так и по подключенным внешним вольтметрам контроля выходного напряжения и амперметру тока ИБЭП, а также по световой сигнализации на БПС «СЕТЬ», «АВАРИЯ» и «РАБОТА».

9 ИЗМЕРЕНИЕ ПАРАМЕТРОВ ИБЭП

При подготовке к работе, проверке технического состояния используются поверенные приборы (при отсутствии указанных ниже они могут быть заменены на аналогичные):

№п/п	Наименование	ГОСТ, ТУ	Погрешность
1	Вольтметр–амперметр переменного тока М2017	ТУ25–043.109–78	$\pm 0,2\%$
2	Вольтметр–амперметр постоянного тока М2038	ТУ25–043.109–78	$\pm 0,5\%$
3	Токовые клещи АРРА А12	Госреестр 41611-09	$\pm 1,5\%$

- 9.1** Условия проведения проверки должны соответствовать п.2.2 настоящего руководства.
- 9.2** Подключение кабелей к сети, АКБ, нагрузке, каналам телеметрии, включение ИБЭП, измерение параметров производить в соответствии с пп.5,6 настоящего руководства.
- 9.3** Величины напряжений сети, АКБ и нагрузки измерять на соответствующих клеммах ИБЭП. Величину напряжения БПС определять как сумму (напряжение нагрузки + 0,5В), при этом в работе оставлять тот БПС, для которого производятся измерения. Величины токов АКБ и нагрузки измерять клещами в соответствующем проводе любого полюса. Величину тока БПС измерять в проводе нагрузки при отключенных АВ АКБ и оставленном в работе данном БПС.
- 9.4** Зафиксировать измеренные параметры в форме рекомендуемой таблицы:

№	Измеряемый параметр	ЖКИ–дисплей	Образцовый прибор	Погрешность контроля
1.	Напряжение сети			
2.	Напряжение АКБ 1			
3.	Напряжение АКБ 2			
4.	Напряжение БПС			
5.	Напряжение на нагрузке			
6.	Ток АКБ			

7.	Ток БПС			
8.	Ток нагрузки			

Полученная погрешность по напряжению не должна превышать $\pm 1,5\%$, по току - $\pm 2,5\%$.

10 ПРОВЕРКА ТЕХНИЧЕСКОГО СОСТОЯНИЯ

- 10.1** Проверка технического состояния проводится с целью обеспечения бесперебойной работы ИБЭП и предупреждения сбоев и отказов в его работе.
- 10.2** Устанавливаются квартальная и годовая виды проверок.
- 10.3** К работам по проверкам допускаются лица, допущенные к самостоятельной работе с ИБЭП.
- 10.4** Квартальная проверка состоит из следующих операций:
- чистка вентиляторов охлаждения от пыли;
 - контроль величины выходного напряжения БПС с помощью подключения внешнего вольтметра к клеммнику нагрузки при включенной нагрузке, разница показаний цифрового индикатора ИБЭП и вольтметра не должна превышать $\pm 2\%$ **Увых**;
 - контроль отсутствия аварийной сигнализации на БПС;
 - проверка сигнализации по каналам телеметрии состояния сети, БПС, АКБ, нагрузки;
 - контроль звуковой сигнализации.
- 10.5** При проведении ежегодной проверки, в дополнение к операциям квартальной проверки, производятся работы, определяемые эксплуатационной документацией АКБ.
- 10.6** При производстве работ, связанных с отключением оборудования и снятием напряжения с ИБЭП необходимо заменить элемент питания часов УКУ типа CR2032, для этого отключить ИБЭП, вывинтить винты крепления УКУ, вынуть его и заменить элемент, соблюдая полярность. Затем закрепить УКУ, включить ИБЭП и в меню «Установки» установить текущие дату и время.

11 ХАРАКТЕРНЫЕ АВАРИЙНЫЕ СИТУАЦИИ И НЕИСПРАВНОСТИ И МЕТОДЫ ИХ УСТРАНЕНИЯ

№ п/п	Вид неисправности, внешнее проявление	Вероятная причина	Метод устранения
1.	Не светятся индикаторы «СЕТЬ» на БПС	-Отсутствие напряжения сети; -Отключен АВ «Сеть».	– Выяснить причину отсутствия сети; – Выяснить причину отключения АВ «Сеть», включить АВ.
2.	Не светится индикатор «РАБОТА» на БПС.	-БПС отключен командой УКУ в связи с неисправностью. -БПС отключен контроллером LAN.	– В меню «БПС№» выяснить причину отключения БПС. При необходимости заменить БПС на исправный.
3.	Сигнал телеметрии «Авария».	– Работа от батареи; – Авария сети; – Авария БПС; – Убат. < Усигн	– Подать сетевое напряжение; – Проверить величину напряжения сети; – Заменить неисправный БПС; – Предупреждение о том, что АКБ близка к глубокому разряду и отключению;
4.	При эксплуатации появляется сигнал телеметрии «Авария АКБ» и индикация ЖКИ «Авария! Батарея не подключена»	– Нарушена цепь подключения АКБ; – ИБЭП при автоматическом периодическом контроле наличия АКБ ложно выявляет её отсутствие.	– Проверить цепь подключения АКБ и устранить неисправность; – Уменьшить величину Ибк в подменю «Установки» см.п. 7.10.

12 ХРАНЕНИЕ И ТРАНСПОРТИРОВАНИЕ

12.1 Транспортирование ИБЭП на значительные расстояния осуществляется в транспортной таре автомобильным и железнодорожным транспортом в закрытых отсеках.

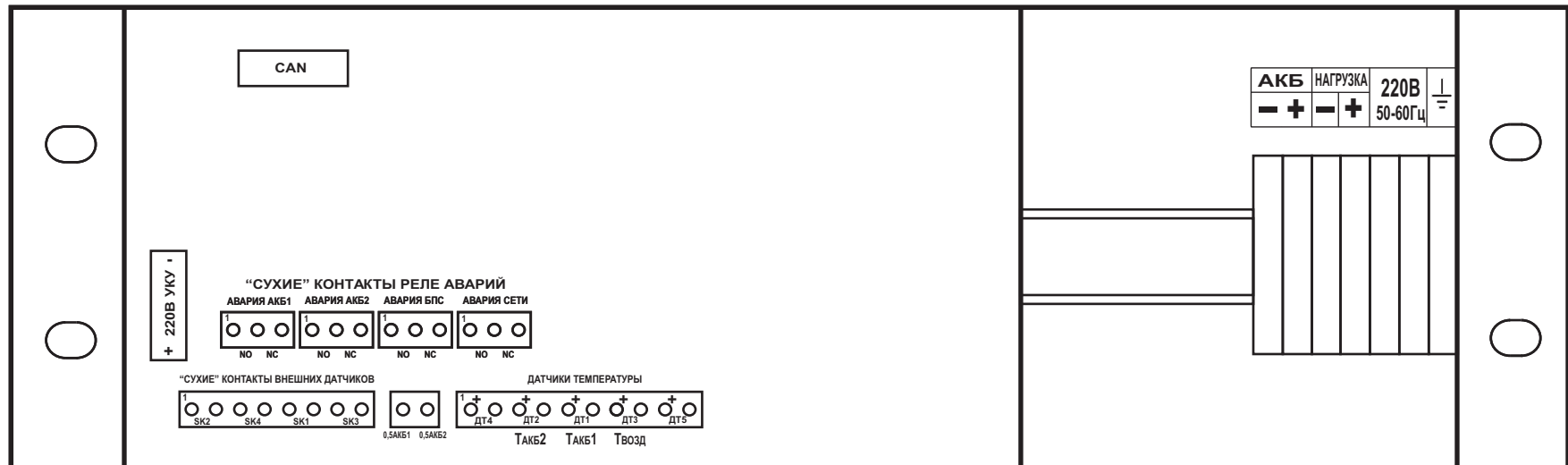
12.2 ИБЭП могут храниться только в упакованном виде в закрытых помещениях при соблюдении следующих условий:

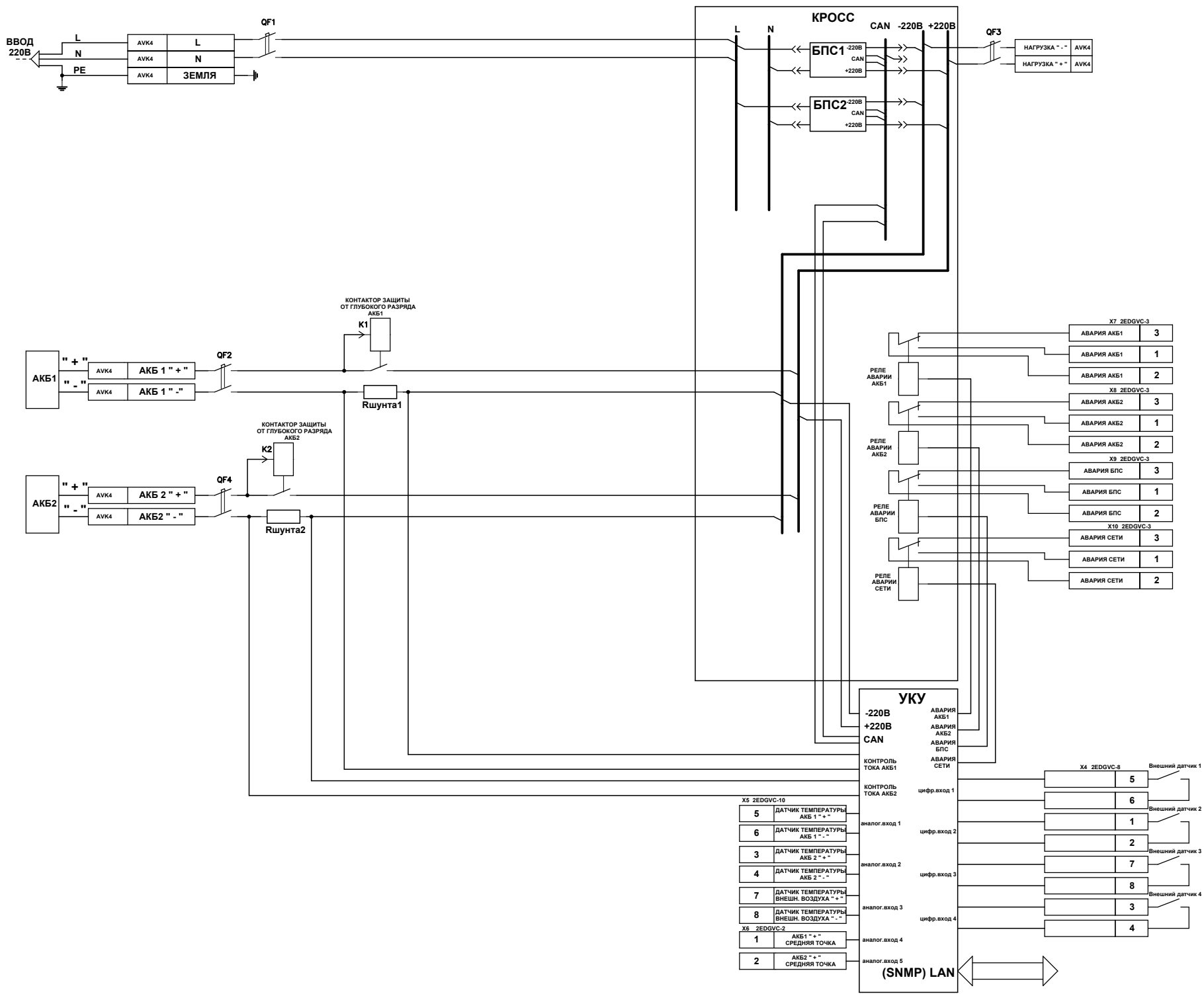
- температура окружающей среды в диапазоне. ±50град.С
- относительная влажность при температуре окружающей среды ±25 °С, не более. 80%
- отсутствие в помещении химически активных веществ, вызывающих коррозию металлов.

ВИД НА ПЕРЕДНЮЮ ПАНЕЛЬ ИБЭП.



ВИД СО СТОРОНЫ КЛЕММНОГО БЛОКА.





РЕЛЕ АВАРИИ АКБ1	X7 2EDGVC-3	АВАРИЯ АКБ1	3
		АВАРИЯ АКБ1	1
		АВАРИЯ АКБ1	2
РЕЛЕ АВАРИИ АКБ2	X8 2EDGVC-3	АВАРИЯ АКБ2	3
		АВАРИЯ АКБ2	1
РЕЛЕ АВАРИИ БПС	X9 2EDGVC-3	АВАРИЯ БПС	3
		АВАРИЯ БПС	1
РЕЛЕ АВАРИИ СЕТИ	X10 2EDGVC-3	АВАРИЯ СЕТИ	3
		АВАРИЯ СЕТИ	1
		АВАРИЯ СЕТИ	2

X5 2EDGVC-10	
5	ДАТЧИК ТЕМПЕРАТУРЫ АКБ 1 " + "
6	ДАТЧИК ТЕМПЕРАТУРЫ АКБ 1 " - "
3	ДАТЧИК ТЕМПЕРАТУРЫ АКБ 2 " + "
4	ДАТЧИК ТЕМПЕРАТУРЫ АКБ 2 " - "
7	ДАТЧИК ТЕМПЕРАТУРЫ ВНЕШН. ВОЗДУХА " + "
8	ДАТЧИК ТЕМПЕРАТУРЫ ВНЕШН. ВОЗДУХА " - "
X6 2EDGVC-2	
1	АКБ 1 " + " СРЕДНЯЯ ТОЧКА
2	АКБ 2 " + " СРЕДНЯЯ ТОЧКА

X4 2EDGVC-8		Внешний датчик 1
5		Внешний датчик 2
6		
1		Внешний датчик 3
2		
7		Внешний датчик 4
8		
3		
4		

УКУ

-220В
+220В
CAN

АВАРИЯ АКБ1
АВАРИЯ АКБ2
АВАРИЯ БПС
АВАРИЯ СЕТИ

КОНТРОЛЬ ТОКА АКБ1
КОНТРОЛЬ ТОКА АКБ2

цифр.вход 1
аналог.вход 1
цифр.вход 2
аналог.вход 2
цифр.вход 3
аналог.вход 3
цифр.вход 4
аналог.вход 4
аналог.вход 5

(SNMP) LAN

Настройка параметров Ethernet

Источник бесперебойного электропитания (ИБЭП) с устройством контроля и управления УКУ-207.04 предоставляет возможность мониторинга и управления по сети Ethernet (LAN).

Связь УКУ-207.04 по сети Ethernet осуществляется по протоколу SNMP. Для мониторинга и управления по этому протоколу на компьютере оператора необходимо установить соответствующее программное обеспечение (ПО) и присоединить к нему MIB–файл, описывающий структуру управляющей информации ИБЭП. В УКУ ИБЭП необходимо произвести правильную настройку параметров работы Ethernet (LAN).

ПО для SNMP мониторинга является коммерческим продуктом, с ИБЭП не поставляется и приобретается отдельно.

В УКУ-207.04 настройка параметров **Ethernet** выполняется в подменю «**Ethernet**» меню «**Установки**». Это подменю имеет приведённые ниже пункты, которые выбираются маркером «▶», перемещаемым кнопками «Вверх», «Вниз» устройства контроля и управления (УКУ) ИБЭП.

«Ethernet»

Ethernet	вкл./выкл.	Включение (отключение) Ethernet .
DHCPклиент	вкл./выкл.	Включение (отключение) функции автоматического получения IP – адреса от сервера. (Рекомендуемое состояние – выкл.)
IP адрес	XXX.XXX.XXX.XXX	IP – адрес данного ИБЭП из определенного администратором диапазона адресов вашей локальной сети.*
Маска подсети	XXX.XXX.XXX.XXX	Задание маски подсети, при локальной сети не более 254 устройств маска 255.255.255.0.
Шлюз		IP – адрес сетевого шлюза.
Порт чтения		См. **
Порт записи		См. **
Community		Задание пароля доступа к чтению и записи.***
Адресат для TRAP №1	XXX.XXX.XXX.XXX	IP – адрес компьютера №1, осуществляющего через SNMP протокол мониторинг и управление ИБЭП.
или неактивен		
Адресат для TRAP №2		IP – адрес компьютера №2, осуществляющего

XXX.XXX.XXX.XXX

или неактивен

Адресат для TRAP №3

XXX.XXX.XXX.XXX

или неактивен

Адресат для TRAP №4

XXX.XXX.XXX.XXX

или неактивен

Адресат для TRAP №5

XXX.XXX.XXX.XXX

или неактивен

Выход

через SNMP протокол мониторинг и управление ИБЭП.

IP – адрес компьютера №3, осуществляющего через SNMP протокол мониторинг и управление ИБЭП.

IP – адрес компьютера №4, осуществляющего через SNMP протокол мониторинг и управление ИБЭП.

IP – адрес компьютера №5, осуществляющего через SNMP протокол мониторинг и управление ИБЭП.

Выход из подменю **«Ethernet»**.

* Установка начинается с высшего разряда с помощью кнопок «Влево», «Вправо» устройства контроля и управления (УКУ) ИБЭП. Фиксация набранного значения и переход к следующему разряду осуществляется кратковременным удержанием нажатой ($\approx 1 \div 1,5$ сек.) кнопки «Ввод» УКУ.

** Порт чтения, определяемый используемым ПО. Для работы со встроенной Java -программой (при ее наличии) установить значение **161**. Для работы с коммерческим ПО возможно любое другое значение, совпадающее с установками этого ПО.

Порт записи, определяемый используемым ПО. Для работы со встроенной Java –программой (при ее наличии) установить значение **162**. Для работы с коммерческим ПО возможно любое другое значение, совпадающее с установками этого ПО.

*** Имеет восемь разрядов, каждый из которых можно задать цифрой от 0 до 9 либо буквой латинского алфавита. Установка начинается с высшего разряда с помощью кнопок «Влево», «Вправо» УКУ. Фиксация набранного значения и переход к следующему разряду осуществляется кратковременным удержанием нажатой ($\approx 1 \div 1,5$ сек.) кнопки «Ввод» УКУ.

Мониторинг ИБЭП:

Сеть – напряжение;

– частота.

БПС – выходное напряжение;

– выходной ток;

– температура.

АКБ – напряжение;

– ток заряда или разряда;

– температура.

Нагрузка – напряжение;

– ток.

Журнал событий позволяет посмотреть перечень событий БПС, АКБ, сети и ИБЭП в целом с указанием вида, даты и времени события.

Кроме мониторинга УКУ позволяет выполнить по сети Ethernet изменение установок ИБЭП, включить (отключить) спецфункции, включить (отключить) параллельную работу БПС, включить (отключить) БПС.

Кроме того, по всем аварийным ситуациям и по завершению спецфункции формируются и посылаются сообщения (traps).