

**ИСТОЧНИК
БЕСПЕРЕБОЙНОГО ЭЛЕКТРОПИТАНИЯ**

ИБЭП-220(380)/220В-35А-7/7(1000)-8U

руководство по эксплуатации

2015г.

СОДЕРЖАНИЕ

1	ВВЕДЕНИЕ	3
2	ОСНОВНЫЕ ТЕХНИЧЕСКИЕ ХАРАКТЕРИСТИКИ ИБЭП И БПС	3
5	ПОРЯДОК УСТАНОВКИ ИБЭП	9
6	ВКЛЮЧЕНИЕ ИБЭП	10
7	РАБОТА С МИКРОПРОЦЕССОРНЫМ УКУ	11
8	АВАРИЙНЫЕ И АНОРМАЛЬНЫЕ РЕЖИМЫ РАБОТЫ ИБЭП	20
9	ИЗМЕРЕНИЕ ПАРАМЕТРОВ ИБЭП	21
10	ПРОВЕРКА ТЕХНИЧЕСКОГО СОСТОЯНИЯ	22
11	ХАРАКТЕРНЫЕ АВАРИЙНЫЕ СИТУАЦИИ И НЕИСПРАВНОСТИ И МЕТОДЫ ИХ УСТРАНЕНИЯ.....	22
12	ХРАНЕНИЕ И ТРАНСПОРТИРОВАНИЕ	22
	ПРИЛОЖЕНИЯ.....	23

1 ВВЕДЕНИЕ

Настоящее руководство по эксплуатации является руководящим документом при установке и эксплуатации источника бесперебойного электропитания ИБЭП-220(380)/220В-35А-7/7(1000)-8U, в дальнейшем ИБЭП.

В руководстве изложены основные технические данные, указания по технике безопасности, устройство и основные функции ИБЭП, порядок установки, подготовки и проведения работ, возможные неисправности и способы их устранения, контроль технического состояния, а также указания по хранению и транспортированию.

В настоящем руководстве по эксплуатации приняты следующие сокращения:

РЭ - руководство по эксплуатации;

ИБЭП - источник бесперебойного электропитания;

БПС – преобразователь напряжения стабилизированный (входят в состав ИБЭП);

УКУ - устройство контроля и управления (входит в состав ИБЭП);

АКБ - аккумуляторная батарея;

АВ - автоматический выключатель;

ЖКИ - жидкокристаллический индикатор.

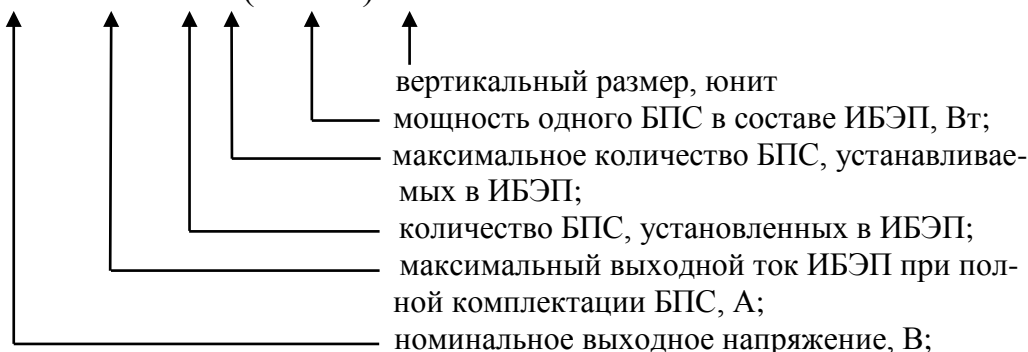
2 ОСНОВНЫЕ ТЕХНИЧЕСКИЕ ХАРАКТЕРИСТИКИ ИБЭП И БПС

2.1 НАЗНАЧЕНИЕ

ИБЭП предназначен для питания аппаратуры, заряда и содержания АКБ в буферном режиме и питания потребителя от аккумуляторной батареи при пропадании сетевого напряжения постоянным током номинального напряжения 220В.

Условное обозначение ИБЭП:

ИБЭП-220(380)/XXXВ-ХХА-Х/Х(XXXX)-ХХ



2.2 ТЕХНИЧЕСКИЕ ДАННЫЕ

ИБЭП предназначен для эксплуатации в закрытых отапливаемых и вентилируемых помещениях с температурой окружающего воздуха от +5°С до +40 °С и относительной влажностью воздуха до 80% (при температуре +25 °С) (ГОСТ 15150 – исполнение УХЛ, категория 4.2).

Питание ИБЭП осуществляется от трехфазной сети переменного тока (320-450)В частотой (47,5-63)Гц.

Основные технические характеристики ИБЭП приведены в таблице 1.

Таблица 1

Параметры	Величина
Тип БПС	БПС-1000.04
Номинальное выходное напряжение $U_{ном}$, В	220
Диапазон регулирования выходного напряжения, В	190 – 259
Установившееся отклонение выходного напряжения, %	±1
Максимальный выходной ток, А (при 7 БПС)	35
Максимальная выходная мощность, Вт (при 7 БПС)	7700
Коэффициент мощности, не менее	0,96

КПД, не менее	0,9
Количество БПС, шт.	до 7
Габариты (Ш-В-Г), мм	480x344x350
Масса, кг	не более 35

ИБЭП-220/220В-35А-7/7(1000)-8U предназначен для работы в комплекте с одной *или двумя АКБ*, в зависимости от исполнения, каждая из которых состоит из восемнадцати кислотных аккумуляторов ёмкостью до 500А/ч.

ИБЭП может быть выполнен в одном из двух конструктивных исполнений: с передним или с задним расположением коммутационных клеммников. Исполнение ИБЭП должно быть указано при заказе оборудования.

ИБЭП автоматически контролирует:

- напряжение, ток и температуру каждого БПС;
- напряжение, ток и температуру АКБ;
- напряжение питающей сети переменного тока;
- напряжение и ток нагрузки;
- состояние «сухих» контактов внешнего оборудования (датчиков) (опционально до 4шт.);
- температуру окружающей среды и до двух дополнительных температур, например в отсеках шкафа с оборудованием (опционально).

ИБЭП автоматически обеспечивает:

- распределение нагрузки между параллельно работающими БПС;
- включение БПС при появлении напряжения сети переменного тока, если они выключились в результате пропадания этого напряжения;
- защиты нагрузки, АКБ и БПС от аварийных и аномальных режимов (см. п.2.3);
- селективное отключение неисправного БПС;
- отключение АКБ от нагрузки при разряде АКБ до заданной величины напряжения и автоматическое подключение АКБ при появлении напряжения сети;
- ограничение тока заряда АКБ заданной величиной;
- содержание АКБ в зависимости от ее температуры, а именно изменение выходного напряжения БПС в соответствии с заданной температурной зависимостью;
- проведение выравнивающего заряда АКБ;
- контроль емкости АКБ;
- ведение журнала АКБ;
- ведение журнала событий;
- срабатывание сигнальных реле дистанционной сигнализации аварий сети, АКБ и БПС;
- срабатывание и возврат реле включения дополнительной вентпанели с током потребления не более 5А;
- мониторинг посредством протокола Ethernet (SNMP) следующих параметров:
 - СЕТЬ – напряжение сети;
 - частота;
 - БПС – выходное напряжение;
 - выходной ток;
 - температура;
 - аварии с указанием вида;
 - АКБ – напряжение;
 - ток заряда или разряда;
 - температура;
 - аварии с указанием вида;
 - Нагрузка – напряжение на нагрузке;
 - суммарный ток нагрузки;
 - «Сухие» контакты – состояние внешних датчиков (при их наличии);
- формирование посредством протокола Ethernet (SNMP) следующих команд:
 - отключение БПС;
 - включение БПС;

- включение/отключение параллельной работы БПС;
 - включение специальной функции «Выравнивающий заряд» продолжительностью от 1–го до 24–х часов;
 - включение специальной функции «Контроль ёмкости АКБ»
- формирование и автоматическая отправка по заданным адресам сообщений о выявленных авариях и событиях:
- авария сети;
 - авария АКБ;
 - авария БПС;
 - изменение состояния внешних датчиков (при их наличии).

2.3 ПЕРЕЧЕНЬ ЗАЩИТ, ИСПОЛЬЗУЕМЫХ В ИБЭП

Нагрузка

- от недопустимого отклонения напряжения на выходе ИБЭП;

БПС

- двухпороговая защита от перегрева преобразователя с программируемыми значениями порогов срабатывания;
- быстродействующая токовая защита от короткого замыкания на выходе;
- защита от токовых перегрузок БПС (при перегрузке переход в режим ограничения тока);
- защита от недопустимого превышения выходного напряжения с программируемым значением максимального напряжения;
- защита от недопустимого снижения выходного напряжения с программируемым значением минимального напряжения;
- защита от недопустимого отклонения напряжения питающей сети;
- защита от выключения БПС при отсутствии связи с центральным процессором (переход БПС в автономный режим работы).

АКБ

- от неправильной полярности подключения АКБ;
- отключение АКБ при разряде до напряжения ниже минимально допустимой величины;
- от превышения допустимого напряжения заряда;
- от превышения допустимой температуры АКБ при заряде;
- программируемое ограничение тока заряда АКБ.

2.4 ПЕРЕЧЕНЬ СИГНАЛОВ, ИСПОЛЬЗУЕМЫХ В БПС

2.4.1 Нормальный режим

- свечение жёлтого светодиода – наличие напряжения питания сети переменного тока.
- свечение зелёного светодиода – БПС в работе, выходное напряжение в норме;
- мигание зелёного светодиода – БПС отключен командой УКУ (находится в резерве).

2.4.2 Анормальный режим

- свечение зелёного светодиода, редкое мигание красного светодиода – перегрев БПС до температуры $t_{\text{сигн}}$ °С (величина задается в установках);
- мигание зелёного и красного светодиода – отключение микроконтроллера БПС при наладке путём установки перемычки JP1 в БПС.

2.4.3 Аварийный режим

- погасший зелёный светодиод, мигание (1раз в 2 сек.) красного светодиода – отключение БПС при перегреве свыше t_{max} °С (величина задается в установках);;
- погасший зелёный светодиод, мигающее (по два импульса) свечение красного светодиода – отключение БПС защитой, при недопустимом превышении выходного напряжения;

- погасший зелёный светодиод, мигающее (по три импульса) свечение красного светодиода – отключение БПС защитой, при недопустимом снижении выходного напряжения;
- свечение зелёного светодиода, частое мигание красного светодиода – исчезновение связи с УКУ, работа БПС в автономном режиме.

3 УКАЗАНИЯ ПО БЕЗОПАСНОСТИ

- 3.1** ИБЭП соответствует общим требованиям безопасности согласно ГОСТ 12.2 003 и ГОСТ12.2.007, а также «Правилам технической безопасности при эксплуатации электроустановок потребителями».
- 3.2** К работе с ИБЭП допускаются лица, ознакомившиеся с паспортом и настоящим руководством по эксплуатации, прошедшие инструктаж по технике безопасности, аттестованные и имеющие квалификационную группу не ниже третьей для электроустановок до 1000В.

4 УСТРОЙСТВО И ОСНОВНЫЕ ФУНКЦИИ ИБЭП

- 4.1** В корпусе ИБЭП установлены кросс-плата БПС, кросс-плата ИБЭП, УКУ, блок измерительных трансформаторов сетевого напряжения, контакторы АКБ, клеммный блок, панель АВ и БПС в количестве от 1-го до 7-и штук.
- 4.2** На кросс-плате ИБЭП расположены:
- блоки контроля правильности подключения АКБ и отключения АКБ при глубоком разряде;
 - четыре реле сигнализации аварий, а именно аварии сети, аварии БПС, аварии АКБ1 и аварии АКБ2;
 - разъем подключения УКУ.
- 4.3** УКУ включает в себя:
- микропроцессор для обработки контрольно-измерительной информации и управления ИБЭП;
 - графический ЖКИ для вывода контрольно-сервисной информации;
 - пять кнопок («Влево», «Вправо», «Вверх», «Вниз», «Ввод») для управления УКУ;
 - контроллер LAN, обеспечивающий функции телеметрии и телеуправления;
 - контроллер RS-232 (опционально) для связи с компьютером (для программирования УКУ);
 - ключи для управления контакторами АКБ в тестовых режимах и в режимах калибровки и для управления реле АВАРИЯ;
 - преобразователь питания микропроцессора.
- 4.4** УКУ обеспечивает:
- цифровую индикацию параметров питающей сети, БПС, АКБ, НАГРУЗКИ;
 - включение БПС на параллельную работу и выравнивание токов БПС;
 - выявление исчезновения сети или недопустимого снижения её напряжения;
 - выявление отсутствия АКБ или обрыва её цепи;
 - формирование сигналов «АВАРИЯ» на релейных контактах телеметрии и соответствующих звуковых сигналов:
 - «АВАРИЯ» - непрерывный звуковой сигнал, который снимается коротким нажатием кнопки «Ввод», если вы находитесь в основном меню, или при длительном удержании кнопки «Ввод», ≈ 5 секунд вне зависимости от того, в каком меню вы находитесь, при этом на экране ЖКИ поочерёдно отображаются типы аварий. При более длительном удержании кнопки «Ввод», ≈ 15 секунд, звуковая сигнализация аварии отключается полностью, вне зависимости от того, в каком меню вы находитесь, при этом включить звуковую сигнализацию аварии будет возможно только через служебное меню «УСТАНОВКИ».
 - «Разряд батареи» или « $t_{\text{БПС}}^{\circ\text{C}} > t_{\text{сигн}}^{\circ\text{C}}$ » - короткие звуковые сигналы каждые $2 \div 3$ с (снимается одновременным нажатием кнопок «Влево», «Вправо»);
 - « $t_{\text{АКБ}}^{\circ\text{C}} > t_{\text{бат.сигн}}^{\circ\text{C}}$ » - короткие звуковые сигналы каждые $5 \div 7$ с (снимается одновременным нажатием кнопок «Влево», «Вправо»);

- **«Напряжение АКБ ниже Усигн»** - короткие ежесекундные звуковые сигналы (снимаются одновременным нажатием кнопок **«Влево»**, **«Вправо»**), где **Усигн** – уставка срабатывания сигнализации о разряде АКБ, а также величина напряжения, до которого производится разряд АКБ при контроле емкости;
- управление выходными напряжениями источников для обеспечения коррекции напряжения постоянного подзаряда в зависимости от температуры батарей;
- выполнение специальных функций:
 - **«Выравнивающий заряд»** - увеличение выходных напряжений БПС на заданное время для обеспечения выравнивающего заряда АКБ;
 - **«Контроль ёмкости АКБ»** - отключение БПС и разряд одной АКБ (при полностью заряженной второй) на нагрузку до заданного минимального напряжения и запоминание полученной величины ёмкости АКБ.
 - автоматический программируемый контроль ёмкости АКБ;
 - автоматический программируемый выравнивающий заряд;
- заполнение журнала событий;
- контроль состояния дополнительных цифровых входов (внешних контактов);
- измерение температуры дополнительных датчиков температуры;
- заполнение журнала АКБ;
- часы реального времени, которые в нормальном режиме работы питаются от внутреннего источника питания, а при отсутствии сети и разряженной АКБ – от элемента питания CR2032;
- формирование посредством протоколов **LAN(SNMP)** сигналов телеметрии о состоянии БПС и АКБ, просмотр журнала аварий, журнала АКБ, формирование соответствующих команд, формирование и автоматическая отправка по заданным адресам сообщений о выявленных авариях и событиях.

4.5 Панель АВ, которые обеспечивают включение (отключение) сети, нагрузки, АКБ, а также защиту от короткого замыкания и перегрузок по току в ИБЭП, в том числе:

- по сети - трехполюсный АВ(25А);
- по нагрузке ИБЭП – до четырех двухполюсных АВ (в положительном полюсе выходного напряжения с номинальным током по заявке покупателя);
- по цепи подключения АКБ – двухполюсные АВ(40А).

4.6 Клеммный блок обеспечивает коммутацию сети, АКБ и потребителей.

4.7 ИБЭП обеспечивает подключение до семи БПС. При отсутствии УКУ все БПС включены и работают параллельно на нагрузку. Величина выходного напряжения автономного режима программируется в калибровках (п.7.11).

4.8 На передней панели каждого БПС расположены:

- светодиодный индикатор (зелёный) **« РАБОТА »** (индицирует включенное состояние БПС и наличие напряжения на его выходе);
- светодиодный индикатор (красный) **« АВАРИЯ »** (индицирует аварийное состояние БПС);
- светодиодный индикатор (жёлтый) **« СЕТЬ 220В »** (индицирует включение БПС в сеть).

4.9 Каждый БПС обеспечивает:

- работу в режимах стабилизации напряжения или токоограничения;
- выявление критических и аварийных режимов и отключение аварийного БПС;
- световую индикацию наличия сетевого напряжения, наличия выходного напряжения (или отключенного состояния БПС), индикацию вида аварии;
- регулировку величины выходного напряжения по сигналу от УКУ;
- работу в автономном режиме (без УКУ).

4.10 Функции ИБЭП.

- ИБЭП осуществляет электропитание нагрузки, содержание и заряд АКБ.
- При исчезновении сетевого напряжения или при отказе БПС нагрузка питается от АКБ.

При работе АКБ на нагрузку и разряде её до напряжения **U_{сигн}**, заданного пользователем в УКУ, выдаются короткие ежесекундные звуковые сигналы.

При глубоком разряде АКБ схема контроля её состояния отключает АКБ от ИБЭП (отключается контактор защиты АКБ от глубокого разряда) и, соответственно, теряет питание нагрузка и УКУ.

В этом случае подключение АКБ к нагрузке, заряд АКБ, как и восстановление электропитания потребителя, произойдут при появлении напряжения сети (включении БПС).

В ИБЭП обеспечивается корректировка напряжения постоянного подзаряда в зависимости от температуры той батареи, у которой в данный момент наибольшая температура, в соответствии с ниже приведённой характеристикой (см. рис.1). Предприятием-изготовителем устанавливаются **U₆₀ = 259В** и **U₆₂₀ = 245В**.

Пользователь может устанавливать другие значения **U₆₀** и **U₆₂₀**, соответствующие эксплуатационной документации на используемые аккумуляторы.

Пользователь может отключить температурную корректировку напряжения подзаряда, установив равные значения **U₆₀** и **U₆₂₀**, в соответствии с рекомендациями по содержанию АКБ, указанными в их эксплуатационной документации.

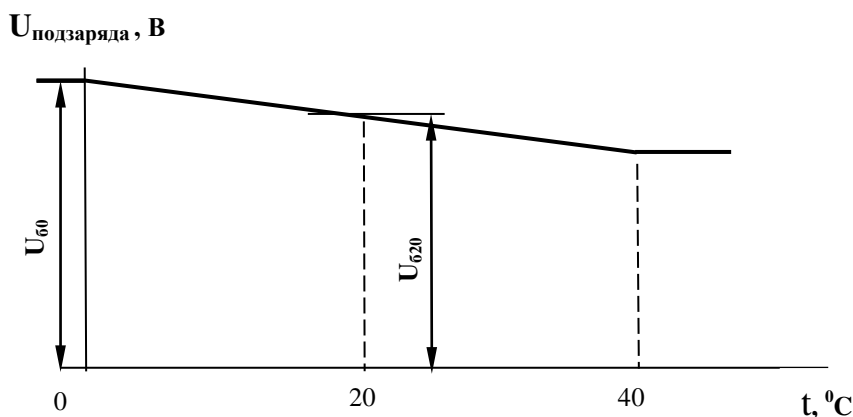


Рис.1

- В ИБЭП предусмотрен режим автоматического контроля исправности цепей АКБ во время работы и передача сигнала при неисправности цепей АКБ.

Проверка цепей АКБ во время работы ИБЭП осуществляется с целью выявления отключения автомата АКБ, неисправности цепей АКБ или контактора АКБ. Проверка необходима, так как АКБ подключены к шинам ИБЭП и напряжение на колодках АКБ будет даже при неисправной цепи АКБ, а ток батареи при ее полном заряде может снижаться практически до нуля. Проверка производится только в случае, если ток АКБ меньше пороговой величины **I_{бк}** (задается в меню «УСТАНОВКИ»). Период проверки или ее отключение задается в меню «УСТАНОВКИ» параметром «**T проверки цепи батареи**». Для проверки изменяется напряжение на шинах ИБЭП для того, чтобы УКУ зафиксировало появление тока АКБ. Для того чтобы минимизировать изменение напряжения проверка производится в один, два или три этапа, в зависимости от результата проверки на каждом этапе. Если проверка на данном этапе дает положительный результат – УКУ фиксирует ток АКБ (аварии нет), то последующие этапы проверки не проводятся.

1-й этап:

Выходное напряжение БПС плавно изменяется примерно в пределах $\pm 3\%$ и измеряется ток АКБ. Как только ток АКБ превысит $2 * I_{бк}$, УКУ считает результат проверки положительным и изменение напряжения прекращается. Если на первом этапе проверки УКУ не зафик-

сировало тока АКБ, то производится второй этап проверки.

2-й этап:

Выходное напряжение БПС плавно изменяется примерно в пределах $\pm 6\%$ и измеряется ток АКБ. Как только ток АКБ превысит $2 * I_{бк}$, УКУ считает результат проверки положительным и изменение напряжения прекращается.

3-й этап:

Выходное напряжение БПС плавно уменьшается до $U_{сигн}$ и измеряется ток АКБ. Если ток превысит значение $I_{бк}$, то УКУ считает результат проверки положительным. Если ток АКБ не выявлен – формируется сигнал о неисправности АКБ.

Диапазон установки $I_{бк}$ лежит в пределах $0,01 \div 5$ А, на предприятии – изготовителе устанавливается $I_{бк} = 0,1$ А. При необходимости значение $I_{бк}$ подбирается опытным путем. Минимальное значение ограничивается шумами и помехами при измерении тока АКБ. Уровень помех можно определить, отключив автомат АКБ. Значение тока АКБ на ЖКИ показывает уровень помех. Измерение нужно производить при различных токах нагрузки. Если наличие цепей АКБ определяется при отключенном автомате АКБ, то значение $I_{бк}$ необходимо повысить. Надо помнить, что высокое значение $I_{бк}$ приводит к тому, что для определения исправности цепи батарей проходит два или три этапа проверки, что приводит к излишним колебаниям напряжения питания оборудования. Очень высокое значение $I_{бк}$ приведет к ложному срабатыванию сигнализации о неисправности АКБ.

- В ИБЭП предусмотрен режим контроля ёмкости АКБ. При включении этого режима автоматически отключаются БПС, и батарея разряжается на штатную нагрузку. УКУ разрешает включение этого режима только при полностью заряженной второй АКБ. За ёмкость батареи принимаются $A * \text{Часы}$, отданные в нагрузку при разряде батареи до $U_{сигн}$. При окончании разряда БПС автоматически включаются, а полученная величина ёмкости запоминается в УКУ.

Для обеспечения достоверности показаний ИБЭП в этом режиме, его следует включать минимум после $50 \div 80$ часов заряда АКБ.

- В ИБЭП предусмотрен режим выравнивающего заряда. Выравнивающий заряд включается на время от 1 до 24 часов. В течение этого времени напряжение подзаряда АКБ увеличивается до программируемой величины **Увыр.зар.** .

- В ИБЭП предусмотрено автоматическое включение режима контроля ёмкости АКБ и режима выравнивающего заряда через заданные интервалы времени с фиксацией результатов в журнале АКБ.

- В ИБЭП предусмотрено ведение журнала событий.

- В ИБЭП предусмотрено ведение журнала АКБ.

5 ПОРЯДОК УСТАНОВКИ ИБЭП

Установить ИБЭП в стойку 19”.

Подключение кабелей к автоматам и клеммам ИБЭП (см. Приложение 1) выполняется в следующем порядке:

- установить в положение «ОТКЛ» все АВ;
- подсоединить провод защитного заземления (или соответствующую жилу кабеля СЕТЬ) к клемме защитного заземления ИБЭП;
- подключить выносной датчик температуры АКБ и закрепить его на наружной поверхности АКБ;
- при необходимости подключить цепи дистанционной сигнализации к соответствующим контактам реле аварийной сигнализации;
- подсоединить ранее проложенные кабели НАГРУЗКИ;
- подсоединить ранее проложенный обесточенный кабель АКБ;
- подсоединить ранее проложенный обесточенный кабель СЕТЬ.

6 ВКЛЮЧЕНИЕ ИБЭП

Ниже приведено описание включения (отключения) для ИБЭП в комплекте с двумя АКБ, если второй АКБ нет, то она соответственно исключается из описания.

6.1. Подать напряжения в указанном ниже порядке:

- включить АВ «АКБ1» и «АКБ2», на ЖКИ должна появиться информация: «Работа от батареи» и величины напряжения и тока АКБ1 – $U_{бат1} = **.* В$, $I_{бат1} = **.* А$; через $1 \div 2$ с – величины напряжения и тока АКБ2 - $U_{бат2} = **.* В$, $I_{бат2} = **.* А$.
Ниже – величины напряжения и тока нагрузки – $U_n = **.* В$, $I_n = 0.0 А$.

Кроме этого в нижней строке ЖКИ постоянно отображаются текущие дата и время.

- включить АВ «Сеть», на ЖКИ должна появиться информация о включенных БПС: «В работе №X, X, X» и величины напряжения и тока АКБ и нагрузки;
- включить АВ «Нагрузка».

6.2. После включения ИБЭП нажать кратковременно кнопку «Вниз», на ЖКИ должен появиться первый пункт основного меню — «Батарея №1»*, при дальнейших кратковременных нажатиях кнопки «Вниз» должны последовательно появляться пункты:

- «Батарея №2»*;
- «БПС №1»;
- «БПС №2»;
- «БПС №n», где n – количество БПС;
- «Сеть»;
- «Нагрузка»;
- «Спецфункции»;
- «Установки»;
- «Журнал событий»;
- «Выход»;
- «Журнал батареи №1»;
- «Журнал батареи №2»;
- ТЕСТ.

*Эти пункты меню появляются при вводе батареи в работу в журнале батареи.

Ввод в работу или вывод АКБ из работы выполняется в журнале батареи в следующей последовательности на примере выведенной из работы АКБ1. Подвести маркер «▶» к пункту меню «Журнал батареи №1» и войти в журнал, нажав кнопку «Ввод». Нажать повторно кнопку «Ввод» и на запрос пароля задать 722. Нажать еще раз «Ввод». Таким образом АКБ введена в работу и вносится в основное меню. Аналогично можно, при необходимости, вывести АКБ1.

6.3 При первоначальном включении ИБЭП после монтажа или после замены АКБ рекомендуется выполнить следующее:

- проверить и при необходимости установить текущие дату и время (см.п.7.10);
- в подменю «Журнал батареи №1» ввести батарею (см.п.7.13) и занести величину номинальной ёмкости АКБ, установленной с ИБЭП;
- выполнить длительный заряд АКБ, включив ИБЭП на 24-48 часов при штатной нагрузке;
- включить режим контроля ёмкости АКБ1 (см.п.7.9), при этом БПС отключатся, а АКБ1 разрядится до $U_{сигн}$, в подменю «Батарея №1» зафиксироваться реальная ёмкость АКБ1 при разряде на штатную нагрузку и БПС включатся. Значение ёмкости необходимо внести в журнал технического обслуживания АКБ. Ежегодные проверки ёмкости обеспечивают контроль состояния АКБ и позволяют сделать своевременный вывод о необходимости её замены;
- зарядить АКБ1 в течение $24 \div 48$ часов;
- провести аналогичные действия для АКБ2.

7 РАБОТА С МИКРОПРОЦЕССОРНЫМ УКУ

Ниже приведено описание работы УКУ ИБЭП, обеспечивающим работу с двумя АКБ, в случае ИБЭП с одной АКБ описание аналогично. При этом исключается все, что касается батареи №2 (в журнале батареи №2 она выведена).

7.1 Доступ к информации и управление ИБЭП осуществляется с помощью меню, высвечиваемому на ЖКИ УКУ. Выбор нужного пункта меню осуществляется кнопками: «Влево», «Вправо», «Вверх», «Вниз», «Ввод». Пароли для доступа в закрытые подменю следующие:

Установки – 184
Калибровки – 873
Контроль $S_{АКБ}$ – 125
Выравнивающий заряд – 126
Тест – 999
Ввод, вывод АКБ – 722

7.2 Начальная индикация появляется при включении питания, при этом ЖКИ отображает количество БПС, которые в это время питают нагрузку, величину напряжения на АКБ, ток АКБ, величину выходного напряжения и ток в нагрузку. В первой строке ЖКИ в ряде режимов основная индикация (высвечивается ~ 10с) может переключаться на дополнительную (высвечивается ~ 3с).

а) При наличии сетевого напряжения

В работе XXXX
 $U_6=XX.X$ В $I_6=X.XX$ А
 $U_n=XX.X$ В $I_n=X.XX$ А
Ч:М:С Ч/М/Г

где «XXXX» указывает количество включенных БПС.

Ч:М:С Ч/М/Г — час:минута:секунда число/месяц/год

б) При исчезновении сетевого напряжения

Работа от батареи
 $U_6=XX.X$ В $I_6=X.XX$ А
 $U_n=XX.X$ В $I_n=X.XX$ А
Ч:М:С Ч/М/Г

Работа от батареи

в) При наличии сети и аварии одного БПС, например БПС №1

В работе бист.
(Авария БПС №1)
 $U_6=XX.X$ В $I_6=X.XX$ А
 $U_n=XX.X$ В $I_n=X.XX$ А
Ч:М:С Ч/М/Г

Авария БПС №1

В скобках указана дополнительная индикация в первой строке ЖКИ.

7.3 Вход в основное меню осуществляется кратковременным нажатием кнопки «Вниз». Это меню имеет приведённые ниже пункты, которые выбираются маркером «▶», перемещаемым по кольцу кнопками «Вверх» или «Вниз». Вход в выбранный пункт меню осуществляется нажатием кнопки «Ввод». Выход в основное меню (см. предыдущий пункт) осуществляется кратковременным нажатием кнопки «Влево» или через пункт меню «Выход».

Назначение пунктов основного меню:

> Батарея №1
> Батарея №2
> БПС №1
> БПС №2
> БПС №n
> Сеть
> Нагрузка

Просмотр измеренных параметров АКБ1.

Просмотр измеренных параметров АКБ2.

Просмотр измеренных параметров БПС №1.

Просмотр измеренных параметров БПС №2.

Просмотр измеренных параметров БПС №n.

Просмотр измеренных параметров сети.

Просмотр измеренных параметров нагрузки.

- > Спецфункции
- > Установки
- > Журнал событий
- > Выход
- > Журнал батареи№1
- > Журнал батареи№2
- >ТЕСТ

Вход в подменю «Специальные функции».
 Просмотр зафиксированных событий и аварий БПС, АКБ и сети.
 Вход в подменю «Установки».
 Переход к начальной индикации основного меню.
 Вход в подменю «Журнал батареи№1».
 Вход в подменю «Журнал батареи№2».
 Вход в подменю «ТЕСТ» для контроля исправности ИБЭП
 (пароль 999).

7.4 Подменю «Батарея№1(№2)» появляется автоматически при вводе АКБ в работу в батарейном журнале и содержит приведённые ниже параметры АКБ, которые выбираются маркером «▶», перемещаемым кнопками «Вверх», «Вниз». Нажатие кнопки «Влево» приводит к возврату в основное меню.

«БАТАРЕЯ№1(№2)»

Назначение пунктов меню «БАТАРЕЯ№1(№2)»:

- > Убат=XX.X В
- > Изар= XX.X А или
- > Иразр=XX.X А
- > t бат=XX °С
- > Заряд=XX %
- > Сбат =XX А*ч
- > Выход

Напряжение АКБ.
Изар. – ток заряда батареи.
Иразр.– ток разряда батареи.
 Температура воздуха в зоне всасывания вентиляторами.
 Процент заряда АКБ *.
 Ёмкость батареи**.
 Выход в основное меню.

* Текущий заряд в % отражает реальное состояние батареи только после проведения контрольного разряда (режим «Контроль ёмкости АКБ»).

** Ёмкость АКБ первоначально устанавливается по паспортным данным АКБ. После проведения контрольного разряда (режим «Контроль ёмкости АКБ») в УКУ автоматически записывается реальная ёмкость АКБ, полученная в результате её разряда током штатной нагрузки.

Если АКБ не подключена, на ЖКИ появится «АВАРИЯ БАТАРЕИ №1(2)».

7.5 Подменю «БПС№1»содержит приведённые ниже параметры БПС №1, которые выбираются маркером «▶», перемещаемым кнопками «Вверх» или «Вниз».

Нажатие кнопки «Влево» приводит к возврату в основное меню.

а) При наличии сетевого напряжения

БПС№1

Назначение пунктов меню «БПС№1»:

- БПС №1
в работе (в резерве)**
- > Уист=XX.X В
 - > Иист=XX.X А
 - > t ист=XX °С
 - > Сброс аварий
 - > Выход

Выходное напряжение БПС№1.
 Ток БПС№1
 Температура радиатора охлаждения БПС№1.
 Сброс (обнуление) памяти аварий БПС№1.
 Выход в основное меню.

б) При отсутствии сетевого напряжения

**БПС №1
ВЫКЛЮЧЕН
Отсутствует
первичное питание!**

в) При наличии сети и аварии БПС 1

- БПС№1 ВЫКЛЮЧЕН
XXXX**
- >Уист=XX.XВ
 - >Иист=XX.X А
 - >t ист=XX °С
 - >Выход

где XXXX –одна из причин аварии:
 –занижено Uвых.
 –завышено Uвых.
 –перегрев БПС.
 Выход в основное меню.

7.6 Подменю «БПС №n» аналогично подменю «БПС №1».

7.7 Подменю «Сеть» содержит приведённые ниже параметры сети питания.

а) При наличии сетевого напряжения

«Сеть»	<i>Назначение пунктов меню «Сеть»:</i>
>U = XXX.X В	Напряжение сети.
>Выход	Выход в основное меню.

б) При отсутствии сетевого напряжения или при напряжении сети меньше **U_{min.сети}**.

Авария сети !!!	
>U = XXX В	где XXX – 0 или фактическое значение напряжения.
>Выход	Выход в основное меню.

7.8 Подменю «Нагрузка» содержит приведённые ниже параметры нагрузки.

«Нагрузка»	<i>Назначение пунктов меню «Нагрузка»:</i>
>Унагр= XX.X В	Напряжение на нагрузке.
>Инагр=XX.X А	Ток в нагрузке.
>Выход	Выход в основное меню.

7.9 Подменю «Спецфункции» содержит приведённые ниже функции, которые выбираются маркером «▶», перемещаемым кнопками «Вверх» или «Вниз».

«Спецфункции»	<i>Назначение пунктов меню «Спецфункции»</i>
>Выр. заряд	Включение режима «Выравнивающий заряд».
>Авт. выр. заряд	Включение режима «Автоматический выравнивающий заряд».
> К.Е.батареи№1	Включение режима «Контроль ёмкости АКБ№1».
> К.Е.батареи№2	Включение режима «Контроль ёмкости АКБ№2».
>Выход	Выход в основное меню.

Нажатие кнопки «Ввод» приводит к запросу пароля. Кнопками «Влево», «Вправо», «Вверх», «Вниз» набирается установленный пароль (126 для функции «Выравнивающий заряд» и 125 для функции «Контроль ёмкости»). Ввод пароля производится нажатием кнопки «Ввод». При правильном пароле открывается меню выбранного режима.

Выравнивающий заряд	<i>Назначение пунктов меню «Выравнивающий заряд»:</i>
>Длительность – XX, ч	От 1-го до 24-ти часов устанавливается кнопками «Влево», «Вправо».
>Включен/Выключен	Включение или отключение режима.
>Выход	Выход в меню «Спецфункции».

Автоматический выравнивающий заряд	<i>Назначение пунктов меню «Авт. выр. заряд»:</i>
>Выключен/1раз в XXX	Отключение режима/Включение с периодом 1,2,3месяца, полгода, год.
>Длительность-XX, ч	От 1-го до 24-ти часов устанавливается кнопками «Влево», «Вправо».
>Очередное включение XX.XX.XX XX:XX:XX	Дата и время очередного включения режима.
>Выход	Выход в меню «Спецфункции».

К.Е.батареи№1(№2)	<i>Назначение пунктов функции «Контроль ёмкости»:</i>
>Выключен/Включен	Включение или отключение режима.
>Выход	Выход в меню «Спецфункции».

Исходное состояние режимов – отключенное.

Для включения первых двух функций необходимо маркером «▶», перемещаемым кнопками «Вверх», «Вниз» выбрать пункт меню «Выключен/Включен» и нажать кнопку «Ввод».

Подтверждением включения функции служит изменение надписи «**выключен**» на «**включен**».

Отключение данных функций производится аналогично.

Функция «Авт. выравнив. заряд» предусматривает одну из следующих периодичностей: раз в месяц, раз в два месяца, раз в три месяца, раз в полгода и раз в год с установленной длительностью.

7.10 Вход в подменю «Установки» осуществляется нажатием кнопки «Ввод» и набором установленного номера пароля (184). Пункты подменю выбираются маркером «▶», перемещаемым кнопками «Вверх», «Вниз» и нажатием кнопки «Ввод».

«Установки»

Назначение пунктов меню «Установки»:

Стандартные	Вход в подменю выбора стандартных установок для соответствующего ИБЭП
Время и дата	Установка текущих даты и времени.
Структура	Вход в подменю задания количества БПС, датчиков температуры, «сухих» контактов и просмотра количества батарей (см. ниже А).
Выход	Выход в основное меню.
Мнемоника через XX с.	В данной модификации ИБЭП не используется.
Зв.сигн. вык./вкл.	Включение или отключение звукового сигнала.
Отключение сигнала авария автом./ручн.	Установка автоматического или ручного съёма аварийного сигнала (звукового и сигнала телеметрии).
АПВ источников	Автоматическое повторное включение аварийного БПС (см. ниже Б).
Паралл. работа вык./вкл.	Включение /отключение БПС на параллельную работу (см. ниже В).
T проверки цепи батареи XX мин	Периодичность проверки наличия цепи АКБ (выкл, или от 5 до 300 мин.)
U _{max} =XX.X В	Уставка защиты от повышения выходного напряжения БПС.
U _{min} =XX.X В	Уставка защиты от понижения выходного напряжения БПС.
U _{60°} = XX.X В	Напряжение подзаряда АКБ при t = 0 °С.
U _{620°} = XX.X В	Напряжение подзаряда АКБ при t = 20 °С.
U _{сигн} =XX.X В	Параметр используется при контроле емкости АКБ, задает значение напряжения, до которого разряжается АКБ (см. ниже Г).
U _{min.сети} =XXX В	Уставка аварийной сигнализации о недопустимом снижении сетевого напряжения.
U ₀₆ = XX.X В	Выходное напряжение БПС при отсутствии АКБ в структуре ИБЭП.
I _{бк.} =X.XX А	Уставка порогового значения тока заряда (разряда) АКБ для аварийной сигнализации о неподключенной АКБ или о разряде АКБ (см. ниже Д).
I _{з.мах.} = X.X А	Максимальный ток заряда АКБ (рекомендуемое значение I _{з.мах.} = 0,1* C ₁₀ , где C ₁₀ –ёмкость аккумулятора при десятичасовом разряде).
I _{мах} = XX.X А	Параметр используется при выключенном параллельном режиме работы БПС, задает условие включения БПС, находящихся в резерве. Если суммарный ток потребления от БПС вырос и превышает значение (I _{мах} * количество работающих БПС), то включается БПС, находящийся в резерве с меньшим номером.
I _{мин} = XX.X А	Параметр используется при выключенном параллельном режиме работы БПС, задает условие выключения БПС и перевод его в резерв. Если суммарный ток потребления от БПС стал ниже значения (I _{мин} * количество работающих БПС), то работающий БПС с большим номером переводится в резервный режим работы.
U _{выр.зар.} = XX.X В	Напряжение выравнивающего заряда. Параметр используется для установки напряжения в режимах «Выравнивающий заряд», «Автоматический выравнивающий заряд»
T _{з.вкл.а.с.} X сек	Время задержки включения БПС в работу после подачи напряжения питающей сети.
t _{и.мах} =XX °С	Уставка порога защиты от превышения температуры БПС.
t _{и.сигн} =XX °С	Уставка порога сигнала от превышения температуры БПС и включения дополнительного вентилятора.
t _{бат.мах} =XX °С	Уставка порога защиты от превышения температуры АКБ. (при превышении ток заряда АКБ уменьшается до 0,1 от I _{з.мах}).
t _{бат.сигн} =XX °С	Уставка порога сигнала о превышении температуры АКБ.
Внешние датчики	В данной модификации ИБЭП не используется.
Ethernet	Установка параметров Ethernet (см. Приложение 4)
Серийный №	Заводской номер ИБЭП.
Контроль ср. точки батареи	В данной модификации ИБЭП не используется.
Выход	Выход в основное меню.
Калибровки	Вход в подменю «Калибровки» (пароль 873).

А) в пункте «**Структура**» количество батарей только показывается, а изменяется при вводе или выводе батареи в журнале батарей.

Б) АПВ источников воздействует отдельно на каждый БПС и предусматривает один из трех режимов:

1). АПВ выключено (при этом в меню **АПВ** источников индикация – «**АПВ 1й уровень ВЫКЛ.**»), при этом АПВ аварийного БПС не работает, БПС отключается, а авария по заниженному или завышенному выходному напряжению фиксируется в журнале аварий. Включение БПС будет происходить при сбросе аварий.

2). АПВ включено на первый уровень (при этом в меню **АПВ** источников индикация – «**АПВ 1й уровень ВКЛ.**», «**АПВ 2й уровень ВЫКЛ.**»), при этом АПВ аварийного по заниженному или завышенному выходному напряжению БПС будет его трижды пытаться включить и, в случае неуспешного АПВ, авария фиксируется в журнале аварий. Включение БПС будет происходить при сбросе аварий.

3). АПВ включено на второй уровень (при этом в меню **АПВ** источников индикация – «**АПВ 1й уровень ВКЛ.**», «**АПВ 2й уровень ВКЛ.**», «**Период АПВ2Хч.**»), при этом АПВ аварийного по заниженному или завышенному выходному напряжению БПС будет трижды пытаться его включить и, в случае неуспешного АПВ, авария фиксируется в журнале аварий. Спустя выдержку времени, установленную в «**Период АПВ2Хч.**» АПВ аварийного БПС вновь трижды будет пытаться его включить. В случае неуспешного АПВ авария опять фиксируется в журнале аварий. Включение БПС будет происходить при сбросе аварий.

В) Параллельная работа БПС включена, означает, что все БПС включены и работают на нагрузку постоянно. Рекомендуется включать этот режим в случае, если величина нагрузки в процессе эксплуатации резко переменна, т.е. часто изменяется в широком диапазоне ($30 \div 40$) % от максимального тока ИБЭП, или, если величина нагрузки в процессе эксплуатации постоянна, но превышает 50% максимального тока ИБЭП, или, если температура внутри шкафа выше 40°C .

Параллельная работа БПС выключена, означает, что в этом случае включается только то количество БПС, которое необходимо для питания нагрузки и подзаряда АКБ. Так при токе потребления от ИБЭП менее I_{max} , включен один БПС, при токе потребления $I_{\text{max}} < I_{\text{нагр}} < 2I_{\text{max}}$ включается второй БПС и т.д. При снижении нагрузки отключение излишне включенного БПС происходит при уменьшении тока потребления до величины $N * I_{\text{min}}$, где N – количество включенных БПС.

Г) **Усигн** – величина напряжения, до которого разряжается АКБ при измерении емкости батареи. Значение **Усигн** должно быть равным конечному напряжению разряда в соответствии с паспортом АКБ. Оно не должно быть ниже напряжения отключения АКБ при глубоком разряде, которое устанавливается предприятием–изготовителем 198В.

Д) Проверка цепей батарей во время работы ИБЭП осуществляется с целью выявления отключенного автомата АКБ или обрыва цепей АКБ. Период проверки задается параметром «**Т проверки цепи батареи**». Для проверки автоматически изменяется напряжение на шинах ИБЭП для того, чтобы зафиксировать протекание тока в АКБ или из АКБ. Проверка производится в один, два или три этапа, в зависимости от результата проверки в каждом этапе для того, чтобы минимизировать изменение напряжения на шинах ИБЭП. Если проверка дает положительный результат (аварии нет), то последующие этапы проверки не проводятся.

1-й этап: Напряжение БПС плавно изменяется примерно в пределах $\pm 3\%$ и контролируется ток АКБ. Если ток АКБ становится больше $2 * I_{\text{бк}}$, то УКУ считает результат проверки положительным и изменение напряжения прекращается. Если ток АКБ не выявлен, то производится второй этап проверки.

2-й этап: Напряжение на БПС плавно изменяется примерно в пределах $\pm 6\%$ и измеряется ток АКБ. Если ток АКБ больше $2 \cdot I_{бк}$, то УКУ считает результат проверки положительным. Если ток АКБ не выявлен, то производится третий этап проверки.

3-й этап: Напряжение на БПС плавно уменьшается до $U_{сигн}$ и измеряется ток АКБ. Если ток превысит значение $I_{бк}$, то УКУ считает результат проверки положительным и уменьшение напряжения прекращается. Если ток АКБ не выявлен, выдается информация о неисправности АКБ.

Диапазон возможной установки $I_{бк}$ лежит в пределах $0,01 \div 5$ А, на предприятии – изготовителе устанавливается $I_{бк} = 0,1$ А. При необходимости, значение $I_{бк}$ подбирается опытным путем. Минимальное значение ограничивается шумами и помехами при измерении тока АКБ. Уровень помех можно определить, отключив автомат АКБ, при этом значение тока АКБ на индикаторе показывает уровень помех. Измерение нужно проводить при различных токах нагрузки. Если наличие АКБ определяется при отключенном автомате АКБ, то значение $I_{бк}$ необходимо повысить до величины, превышающей уровень помех. Высокое значение $I_{бк}$ приводит к тому, что производится два или три этапа проверки цепей АКБ, а это приводит к излишнему колебанию напряжения на АКБ и оборудовании. Очень высокое значение $I_{бк}$ приведет ложному срабатыванию сигнализации о неисправности АКБ.

Стандартные установки:

Т проверки цепи батареи = 60 мин

$U_{max} = 270$ В

$U_{min} = 120$ В

$U_{60} = 259$ В

$U_{620} = 245$ В

$U_{сигн} = 198$ В

$U_{min.сети} = 187$ В

$U_{06} = 220$ В

$I_{бк} = 0.1$ А

$I_{з.мах.} = 2.0$ А*

$I_{мах} = 3$ А

$I_{min} = 2,4$ А

$U_{выр.зар.} = 259$ В

$T_{з.вкл.а.с.} = 3$ сек

$t_{и.мах} = 80$ °С

$t_{и.сигн.} = 70$ °С

$t_{бат.мах} = 50$ °С

$t_{бат.сигн.} = 40$ °С

7.11 В подменю «Калибровка» устанавливаются «нули» и значения параметров, измеренные образцовыми измерительными приборами при калибровке измерительных трактов АЦП УКУ, а также задается назначение четвертого реле сигнализации (см. ниже «Логика реле»).

Вход в подменю «Калибровки» осуществляется нажатием кнопки «Ввод» и набором установленного номера пароля (873). Пункты подменю выбираются маркером «▶», перемещаемым кнопками «Вверх» или «Вниз». Нули запоминаются при одновременном нажатии кнопок «Влево» и «Вправо». Значение калибруемого параметра подстраивается кнопками «Влево» (меньше) и «Вправо» (больше). Запоминание изменённых параметров производится при пере-

ходе к следующему параметру. Нажатие кнопки «Ввод» в пункте «Выход» приводит к возврату в меню «Установки».

«Калибровки»

Назначение пунктов подменю «Калибровки»:

Сеть	Калибровка параметров сети.
Батареи	Калибровка параметров АКБ.
БПС	Калибровка параметров БПС.
Нагрузка	Калибровка параметров нагрузки.
Логика реле*	См. ниже.
Выход	Выход в меню «Установки».

*В этом пункте меню выбирается назначение четвертого реле сигнализации. Это, в случае, когда имеется только четыре реле сигнализации, либо функционально реле сигнализации аварии АКБ2 (при ее наличии), тогда кнопкой «Влево» выбирается «Ав.Б2», либо это реле включения дополнительной вентпанели, тогда выбирается «Вент.». При наличии пяти реле сигнализации выбирается «Обычн».

«Сеть»

Назначение пунктов меню «Сеть»:

U=XX.X В	Напряжение сети.
Выход	Выход в меню «Калибровки».

«Батарея №1(№2)»

Назначение пунктов меню «Батарея №1(№2)»:

Убат=XX.X В	Напряжение АКБ.
Ибат=XX.X А	Ток АКБ.
tбат = XX °С	Температура АКБ.
Убат.с.т. =XX.X В	Напряжение средней точки АКБ.
Выход	Выход в меню «Калибровки».

«БПС №1(№2,№n)»

Назначение пунктов меню « БПС №1(№2,№n)»:

Uист=XX.X В	Напряжение БПС.
Uнагр=XX.X В	Напряжение на нагрузке (на клеммах подключения нагрузки ИБЭП).
Uавтон.=XX.X В	Напряжение БПС при автономной работе (без УКУ).*
Iист=XX.X А	Ток БПС.
tист = XX °С	Температура БПС.
Выход	Выход в меню «Калибровки».

*Устанавливается требуемое значение выходного напряжения БПС, нажимается и удерживается кнопка «Ввод» до появления индикации «Установка напр. автон. работы БПС №1(2,n) произведена».

«Нагрузка»

Назначение пунктов меню «Нагрузка»:

U=XX.X В	Напряжение на нагрузке (на клеммах подключения нагрузки ИБЭП).
Выход	Выход в меню «Калибровки».

7.12 Журнал событий позволяет посмотреть перечень событий и аварий БПС, АКБ и сети с указанием причины, даты, времени аварии и её устранения. События располагаются в хронологическом порядке, для просмотра информации о конкретном событии надо подвести маркер «▶» к необходимой записи и нажать кнопку «Ввод».

В случае аварии сети, например, отображается следующая информация:

Авария сети!!!
Ч/М/Г Ч:М:С
Устранена
Ч/М/Г Ч:М:С
Наименование аварии

Момент устранения аварии в формате: число/месяц/год час:минута:секунда
Момент аварии в формате: число/месяц/год час:минута:секунда

Для стирания записей журнала надо маркером «▶» выбрать пункт меню «Очистить журнал» и нажать кнопку «Ввод».

7.13 Подменю «Журнал батареи №1(№2)» содержит приведённые ниже функции, которые выбираются маркером «▶», перемещаемым кнопками «Вверх», «Вниз».

«Журнал батареи №1(№2)» Назначение пунктов меню «Журнал батареи №1(№2)»

БАТАРЕЙНЫЙ ЖУРНАЛ БАТАРЕЯ №1(№2)	
Введена/Выведена Ч/М/Г	Дата ввода (вывода) АКБ в работу (из работы) (пароль 722)
Номин.емк. XX, А*ч	Установка паспортного значения ёмкости АКБ.
Наработка XXXXX, ч	Продолжительность эксплуатации АКБ.
Контроль емкости	Просмотр журнала проведения контроля емкости АКБ.
Выравнивающий заряд	Просмотр журнала проведения выравнивающего заряда АКБ.
Разряды	Просмотр журнала разрядов АКБ.
Выход	Выход в основное меню.

Для ввода (вывода) АКБ установить курсор на пункте меню «**Введена/Выведена**». Нажатие кнопки «Ввод» приводит к запросу пароля. Кнопками «Влево», «Вправо», «Вверх», «Вниз» набирается установленный пароль (**722**). Ввод пароля производится нажатием кнопки «Ввод». При правильном пароле происходит ввод или вывод АКБ в работу. При вводе в работу предыдущая информация журнала АКБ стирается.

7.14 Полная калибровка в лабораторных условиях.

- Подключить последовательно реостат $40 \div 60$ Ом с амперметром (вместо амперметра можно использовать токовые клещи) к любым клеммам НАГРУЗКА «+» и НАГРУЗКА «-».
- Включить АВ «АКБ», АВ « СЕТЬ», АВ НАГРУЗКА, войти в меню «**Установки**» (**пароль 184**) и далее в подменю «**Калибровки**».

Вход в подменю «**Калибровки**» осуществляется нажатием кнопки «Ввод» и набором установленного номера пароля (**873**). Появляется начальная напоминающая информация:

**Включите АВ СЕТЬ,
БАТАРЕЯ, НАГРУЗКА.
Установите ток
нагрузки 4 – 10А**

Через $2 \div 3$ секунды на **ЖКИ** выводятся пункты подменю, которые выбираются маркером «▶», перемещаемым кнопками «Вверх» или «Вниз». В подменю «**Калибровка**» устанавливаются «нули» и значения параметров, измеренные образцовыми измерительными приборами при калибровке измерительных трактов АЦП.

Значение калибруемого параметра подстраивается кнопками «Влево» (меньше) и «Вправо» (больше).

Фиксация изменённых параметров производится при переходе к следующему параметру.

Нажатие кнопки «Ввод» в пункте «**Выход**» приводит к возврату в меню «**Установки**».

- Войти в подменю «**Сеть**». Откалибровать напряжения фаз сети (кнопками «Влево», «Вправо» добиться соответствия показания ЖКИ показанию образцового вольтметра). Выйти из подменю «**Сеть**».
- Перейти к калибровке АКБ.
- Войти в подменю «**Батареи**», «**Батарея №1**» и откалибровать **Убат** (кнопками «Влево», «Вправо» добиться соответствия показания ЖКИ показанию образцового вольтметра, подключенного к клеммнику АКБ). Перейти к калибровке тока АКБ, нажав кнопку «Вниз».
- Откалибровать «**нуль**» **Ибат**, нажав кнопку «Ввод», после того, как значение тока на ЖКИ перестанет изменяться (понадобится 5–10 секунд).
- Откалибровать ток батареи **Ибат**, добившись соответствия показания тока батареи ЖКИ показанию эталонного амперметра в цепи нагрузки. Перейти к калибровке температуры АКБ.
- Откалибровать **тбат**, приведя в соответствие показание ЖКИ показанию образцового выносного термометра АКБ.
- Перейти к калибровке БПС №1. Войти в подменю «**БПС №1**» и откалибровать **Уист** (кнопками «Влево», «Вправо» добиться показания ЖКИ на 0,5В больше, чем показание образ-

- цового вольтметра, подключенного к нагрузке, этим учитывается падение напряжения на выходном диоде БПС). Перейти к калибровке напряжения **Унагр**.
- Откалибровать **Унагр**, измеряя вольтметром напряжение между на нагрузке (кнопками «Влево», «Вправо» добиться соответствия показания ЖКИ показанию образцового вольтметра). Перейти к установке напряжения **Уавтон**.
 - Кнопками «Влево», «Вправо» установить **Уавтон**. В этом режиме автоматика плавно изменяет выходное напряжение БПС. Когда показание на образцовом вольтметре, подключенного к нагрузке, совпадет с требуемым напряжением **Уавтон** необходимо зафиксировать это значение, удерживая кнопку «Ввод» до появления индикации «**Установка напр. автон. работы БПС №1 произведена**». Перейти к калибровке тока БПС №1.
 - Откалибровать «**нуль**» **Иист** нажав кнопку «Ввод» после того, как значение тока на ЖКИ перестанет изменяться (через 5–10 секунд).
 - Откалибровать ток **БПС №1 Иист**, добившись соответствия показания тока БПС на ЖКИ показанию эталонного амперметра в цепи нагрузки. Перейти к калибровке температуры БПС №1.
 - Откалибровать **тист⁰С**, приведя в соответствие показание ЖКИ показанию образцового термометра. Перейти к калибровке параметров БПС №2.
 - Откалибровать остальные БПС аналогично БПС №1. Перейти к калибровке напряжения **нагрузки**.
 - Откалибровать напряжение нагрузки и перейти к заданию назначения четвертого реле сигнализации (см.п.7.11).
 - Выйти из подменю «**Калибровки**».
 - Выйти из подменю «**Установки**».

7.15 Упрощенная калибровка.

Используется для проверки калибровки напряжений. Для калибровки необходим вольтметры постоянного и переменного напряжения. Упрощенная калибровка используется в полевых условиях, или в случае, когда нет возможности провести сложные испытания, например, точно измерить температуру, ток БПС и т.п.

- Подключить к источнику сетевого напряжения, АКБ и к нагрузке эталонные вольтметры для измерения соответствующих напряжений.
- Включить АВ «АКБ», АВ «СЕТЬ», АВ НАГРУЗКА, войти в меню «**Установки**» (пароль **184**) и далее в подменю «**Калибровки**» (пароль **873**).
- Войти в подменю «**Сеть**». Откалибровать напряжения фаз сети (кнопками «Влево», «Вправо» добиться соответствия показания ЖКИ показанию образцового вольтметра). Выйти из подменю «**Сеть**». Перейти к калибровке АКБ.
- Войти в подменю «**Батарей**», «**Батарея №1**» и откалибровать **Убат** (кнопками «Влево», «Вправо» добиться соответствия показания ЖКИ показанию образцового вольтметра).
- Перейти к калибровке БПС №1. Войти в подменю «**БПС №1**» и откалибровать **Иист** (кнопками «Влево», «Вправо» добиться показания ЖКИ на 0,5В больше, чем показание образцового вольтметра, подключенного к нагрузке, этим учитывается падение напряжения на выходном диоде БПС). Перейти к калибровке напряжения **Унагр**.
- Откалибровать **Унагр** (кнопками «Влево», «Вправо» добиться соответствия показания ЖКИ показанию образцового вольтметра, подключенного к нагрузке). Перейти к установке напряжения **Уавтон**.
- Кнопками «Влево», «Вправо» установить **Уавтон**. В этом режиме автоматика плавно изменяет выходное напряжение БПС. Когда показание на образцовом вольтметре, подключенного к нагрузке, совпадет с требуемым напряжением **Уавтон** необходимо зафиксировать это значение, удерживая кнопку «Ввод» до появления индикации «**Установка напр. автон. работы БПС №1 произведена**». Перейти к калибровке напряжений БПС №2.
- Откалибровать остальные БПС аналогично БПС №1. Перейти к калибровке напряжения **нагрузки**.
- Откалибровать напряжение нагрузки.
- Выйти из подменю «**Калибровки**».
- Выйти из подменю «**Установки**».

7.16 Порядок проведения тестового контроля.

- Включить ИБЭП, включить автоматы АКБ, войти в подменю «ТЕСТ» (пароль 999).
- Проверить работоспособность реле «АВАРИЯ СЕТИ». Начальная индикация на ЖКИ - «Реле аварии сети РАБОЧ.», это означает, что реле находится в состоянии, соответствующим нормальному режиму работы. Для его срабатывания нажать кнопку «Ввод» (на ЖКИ индикация «Реле аварии сети ВКЛ.») и проверить замыкание контактов на клеммном блоке ИБЭП. Отключить реле кнопкой «Ввод» (на ЖКИ индикация «Реле аварии сети ВЫКЛ.»).
- Проверить аналогично работоспособность реле «АВАРИИ БАТАРЕЙ».
- Проверить аналогично работоспособность реле «АВАРИИ БПС».
- Проверка работоспособности реле самокалибровки нуля тока АКБ производится на предприятии–изготовителе.
- Проверить работоспособность контактора «Реле БАТ.№1» .
- Проверить работоспособность реле «Реле БАТ.№2» (при его наличии).
- Проверить максимальное выходное напряжение и максимальный ток БПС. Отключить автомат АКБ и нагрузки. Войти в меню БПС №1, на строке ШИМ выбрать U_{max} . В этом режиме БПС выдает максимальное напряжение. Напряжение и ток отображаются в нижней строке. Включить АВ нагрузки. Реостатом плавно увеличивать ток до тех пор, пока величина тока перестанет увеличиваться, а выходное напряжение БПС начнет уменьшаться. Это означает, что БПС работает в режиме ограничения тока. Выполнить аналогичную проверку для других БПС.
- Выйти из подменю «ТЕСТ».

8 АВАРИЙНЫЕ И АНОРМАЛЬНЫЕ РЕЖИМЫ РАБОТЫ ИБЭП

8.1. Сетевое напряжение ниже допустимого уровня или отсутствует.

- **Признак аварии:** напряжение сети меньше установки U_{min} сети (см. подменю «Установки»).
- **Индикация ЖКИ:** «Авария! Сеть отсутствует»
- **Звуковой сигнал**, если включен, непрерывный.

8.2. Выход из строя БПС.

- **Признаки аварии:** – выходное напряжение БПС больше установки U_{max} (см. подменю «Установки») или – выходное напряжение БПС меньше напряжения батареи на $10 \div 20V$ или – температура радиатора охлаждения БПС выше установки T_{max} (см. подменю «Установки»).
- **Индикация ЖКИ:** «Авария БПС X! Завышено $U_{вых.}$ » или «Авария БПС X! Занижено $U_{вых.}$ » или «Авария БПС X! Перегрев источника»
В этих случаях аварийный БПС отключается УКУ.
- **Звуковой сигнал**, если включен, непрерывный.

8.3. Авария АКБ.

- **Признаки аварии:**
 - при включении ИБЭП напряжение от АКБ равно нулю (обрыв цепи АКБ или неправильная полярность её подключения);
 - при автоматическом, периодическом контроле исправности цепи АКБ, состоящем из трех этапов:
 - 1) Напряжение БПС сначала повышается, а затем понижается примерно на 3% и, если ток АКБ не превышает заданного значения $2 \cdot I_{бк.}$, то УКУ переходит ко второму этапу контроля;
 - 2) Напряжение БПС сначала повышается, а затем понижается примерно на 6% и, если ток АКБ не превышает заданного значения $2 \cdot I_{бк.}$, то УКУ переходит к третьему этапу контроля;
 - 3) Напряжение БПС плавно понижается до значения $U_{сигн.}$ и, если при этом $I_{АКБ} < I_{бк.}$, то формируется сигнал «Авария АКБ».
- **Индикация ЖКИ:** «Авария! Батарея не подключена».
- **Звуковой сигнал**, если включен, непрерывный.

8.4. Работа от батареи.

- **Признаки режима** – ток разряда батареи больше значения установки $I_{бк}$ (см. подменю «Установки»), т.е. батарея разряжается (при этом звуковой сигнал, если включен, прерывистый, см. п.4.8.) **или** – напряжение батареи меньше параметра $U_{сигн}$ (см. Подменю «Установки»), т.е. батарея разряжена. При этом звуковой сигнал, если включен, прерывистый, (см. п.4.8.).

Внимание!

- *Индикация характера аварии на ЖКИ выводится при кратковременном нажатии кнопки «ВВОД» в основном меню.*
- *Звуковой сигнал и сигнал телеметрии «АВАРИЯ» снимаются при кратковременном нажатии кнопки «ВВОД» после просмотра списка произошедших аварий.*
- *Звуковые сигналы «Работа от батареи» и «Напряжение АКБ ниже $U_{сигн}$ » снимаются одновременным нажатием кнопок «Влево», «Вправо».*

Информация обо всех авариях фиксируется в журнале событий.

Информация о текущем состоянии для мониторинга и управления с помощью удаленного компьютера передается на основе Ethernet–интерфейса ИБЭП.

Информация о состоянии ИБЭП может передаваться по каналу телеметрии. При нормальной работе сухие контакты реле «Авария сети» и реле «Авария» разомкнуты. При аварийной ситуации или снятии питания с ИБЭП контакты замыкаются, и оператор на центральном пульте получает информацию для принятия решения.

Проверка выходных параметров и выполняемых функций в нормальном и аварийном режимах работы может осуществляться как по ЖКИ, так и по подключенным внешним вольтметрам контроля выходного напряжения и тока ИБЭП, а также по световой сигнализации на БПС «АВАРИЯ» и «РАБОТА».

9 ИЗМЕРЕНИЕ ПАРАМЕТРОВ ИБЭП

При подготовке к работе, проверке технического состояния используются поверенные приборы (при отсутствии приборов, указанных ниже, они могут быть заменены на аналогичные):

№п/п	Наименование	ГОСТ, ТУ	Погрешность
1	Вольтметр–амперметр переменного тока М2017	ТУ25–043.109–78	$\pm 0,2\%$
2	Вольтметр–амперметр постоянного тока М2038	ТУ25–043.109–78	$\pm 0,5\%$
3	Токовые клещи АРРА А12	Госреестр 41611-09	$\pm 1,5\%$

- 9.1** Условия проведения проверки должны соответствовать п.2.2 настоящего руководства.
- 9.2** Подключение кабелей к сети, АКБ, нагрузке (реостату), включение ИБЭП производить в соответствии с пп.5,6 настоящего руководства.
- 9.3** Величины напряжений сети, АКБ и нагрузки измерять на соответствующих клеммах ИБЭП. Величину напряжения БПС определять как сумму (напряжение нагрузки + 0,5В), при этом в работе оставлять тот БПС, для которого производятся измерения. Величины токов АКБ и нагрузки измерять клещами в соответствующем проводе любого полюса. Величину тока БПС измерять в проводе нагрузки при отключенных АВ АКБ и оставленном в работе данном БПС.

- 9.4** Зафиксировать измеренные параметры в форме рекомендуемой таблицы:

№	Измеряемый параметр	ЖКИ–дисплей	Образцовый прибор	Погрешность контроля
1.	Напряжение СЕТЬ			
2.	Напряжение АКБ			
3.	Напряжение БПС			
4.	Напряжение на нагрузке			
5.	Ток АКБ			
6.	Ток БПС			
7.	Ток нагрузки			

Полученная погрешность по напряжению не должна превышать $\pm 1,5\%$, по току - $\pm 2,5\%$.

10 ПРОВЕРКА ТЕХНИЧЕСКОГО СОСТОЯНИЯ

- 10.1** Проверка технического состояния проводится с целью обеспечения бесперебойной работы ИБЭП и предупреждения сбоев и отказов в его работе.
- 10.2** Устанавливаются квартальная и годовая виды проверок.
- 10.3** К работам по проверкам допускаются лица, допущенные к самостоятельной работе с ИБЭП.
- 10.4** Квартальная проверка состоит из следующих операций:
- чистка вентиляторов охлаждения от пыли;
 - контроль величины выходного напряжения БПС с помощью подключения внешнего вольтметра к клеммнику нагрузки при включенной нагрузке, разница показаний цифрового индикатора ИБЭП и вольтметра не должна превышать $\pm 2\%$ **U_{вых.}**;
 - контроль отсутствия аварийной сигнализации на БПС;
 - проверка сигнализации по каналам телеметрии состояния сети, БПС, АКБ, нагрузки;
 - контроль звуковой сигнализации.
- 10.5** При проведении ежегодной проверки, в дополнение к операциям квартальной проверки, производятся работы, определяемые эксплуатационной документацией АКБ.
- 10.6** При производстве работ, связанных с отключением оборудования и снятием напряжения с ИБЭП необходимо заменить элемент питания часов УКУ типа CR2032, для этого отключить ИБЭП, вывинтить винты крепления УКУ, вынуть его и заменить элемент, соблюдая полярность. Затем закрепить УКУ, включить ИБЭП и в меню «Установки» установить текущие дату и время.

11 ХАРАКТЕРНЫЕ АВАРИЙНЫЕ СИТУАЦИИ И НЕИСПРАВНОСТИ И МЕТОДЫ ИХ УСТРАНЕНИЯ

№ п/п	Вид неисправности, внешнее проявление	Вероятная причина	Метод устранения
1.	Не светятся индикаторы «Сеть» на БПС.	-Отсутствие напряжения сети; -Отключен АВ «Сеть».	– Выяснить причину отсутствия сети; – Выяснить причину отключения АВ «Сеть», включить АВ.
2.	Сигнал телеметрии «Авария».	– Работа от батареи; – Авария сети; – Авария БПС; – Убат. < Усигн.	– Подать сетевое напряжение; – Проверить величину напряжения сети; – Заменить неисправный БПС; – Предупреждение о том, что АКБ близка к глубокому разряду и отключению;
3.	При эксплуатации появляется сигнал телеметрии «Авария» и индикация ЖКИ «Авария! Батарея не подключена»	– Нарушена цепь подключения АКБ; – ИБЭП при автоматическом периодическом контроле наличия АКБ ложно выявляет её отсутствие.	– Проверить цепь подключения АКБ и устранить неисправность; – Уменьшить величину I_{бк} в подменю «Установки» см. п.7.11.

12 ХРАНЕНИЕ И ТРАНСПОРТИРОВАНИЕ

12.1 Транспортирование ИБЭП на значительные расстояния осуществляется в транспортной таре автомобильным и железнодорожным транспортом в закрытых отсеках.

12.2 ИБЭП могут храниться только в упакованном виде в закрытых помещениях при соблюдении следующих условий:

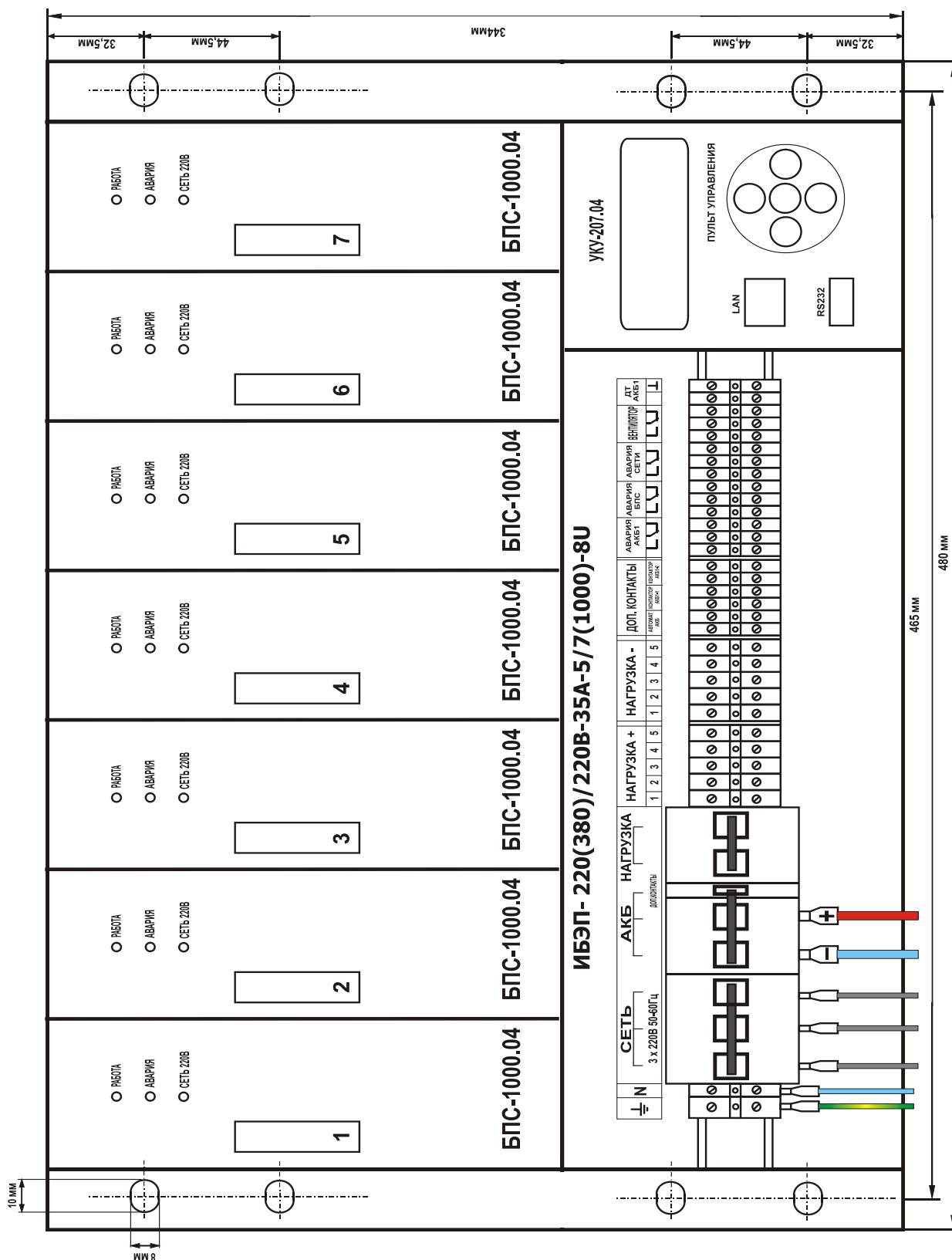
температура окружающей среды в диапазоне. -30 ÷ +50°C

относительная влажность при температуре окружающей среды ± 25 °C, не более 80%

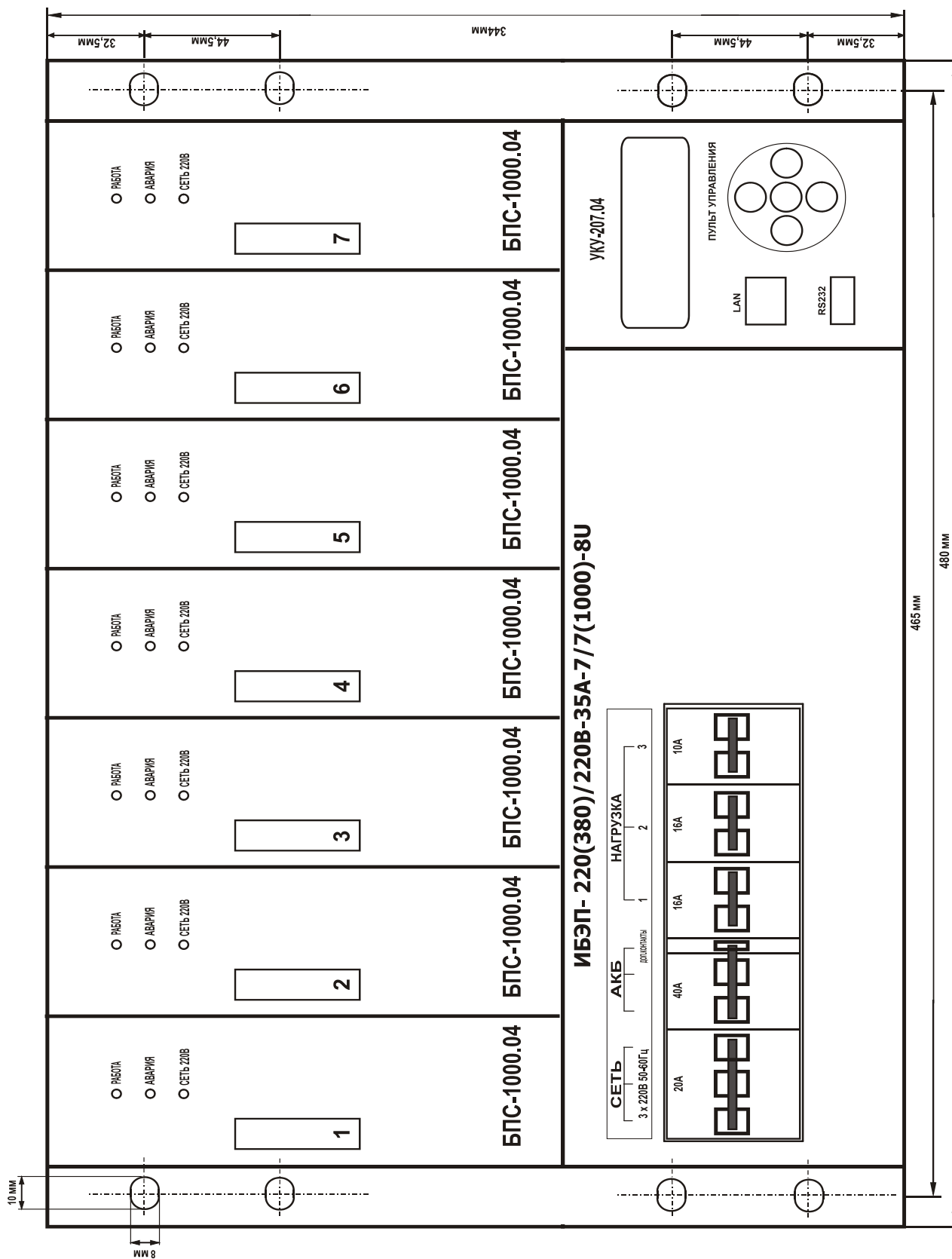
отсутствие в помещении химически активных веществ, вызывающих коррозию металлов.

Предприятие - производитель оставляет за собой право на внесение технических изменений и совершенствований, не ухудшающих характеристик ИБЭП в соответствии с техническими условиями. Данные изменения производитель вносит в новые версии руководств по эксплуатации.

**ВИД НА ЛИЦЕВУЮ ПАНЕЛЬ ИБЭП
(ИСПОЛНЕНИЕ С ПЕРЕДНИМ РАСПОЛОЖЕНИЕМ КЛЕММНИКОВ)**



**ВИД НА ЛИЦЕВУЮ ПАНЕЛЬ ИБЭП
(ИСПОЛНЕНИЕ С ЗАДНИМ РАСПОЛОЖЕНИЕМ КЛЕММНИКОВ)**



**ВИД ИБЭП СО СТОРОНЫ КЛЕММНИКОВ
(ИСПОЛНЕНИЕ С ЗАДНИМ РАСПОЛОЖЕНИЕМ КЛЕММНИКОВ)**

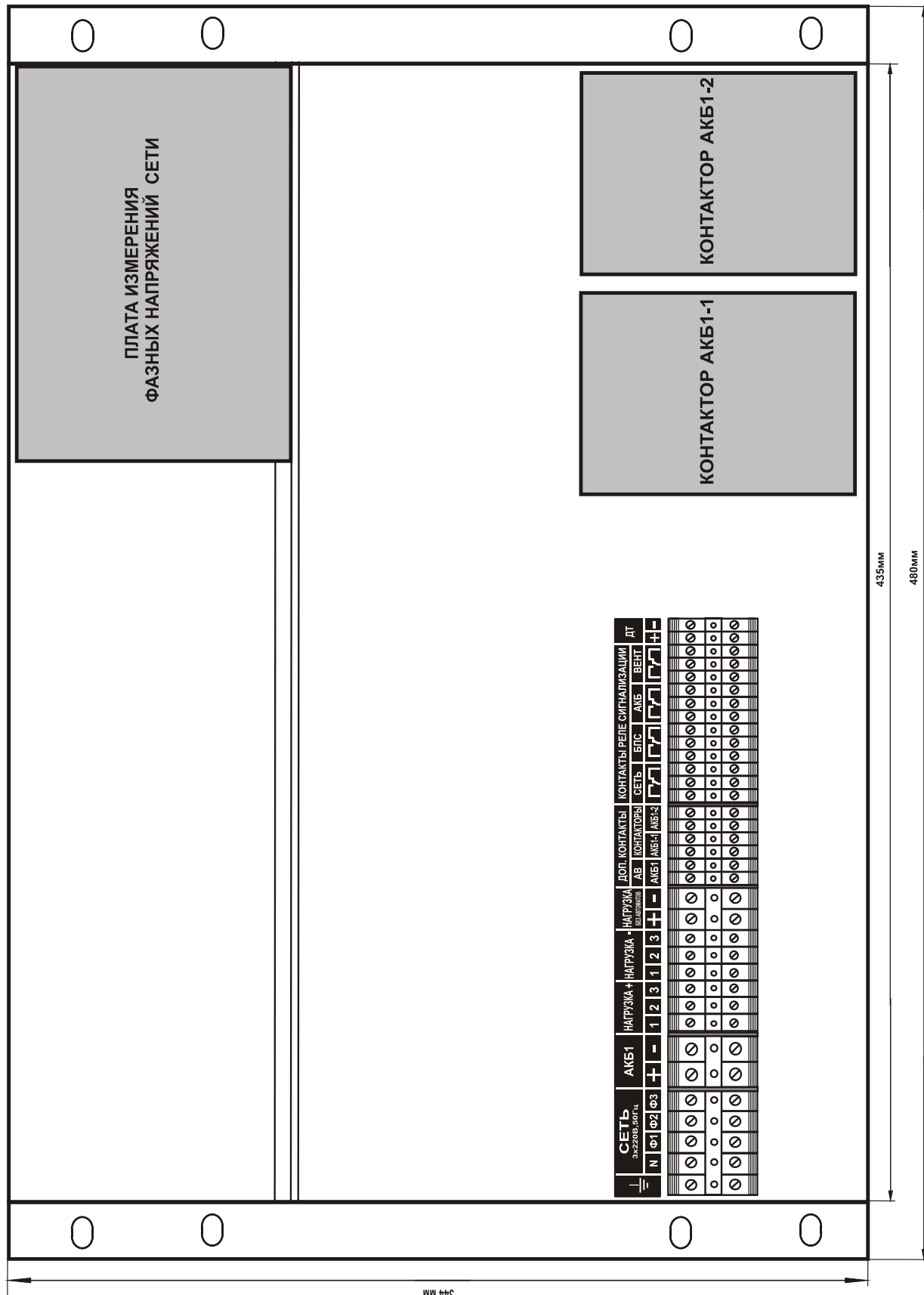
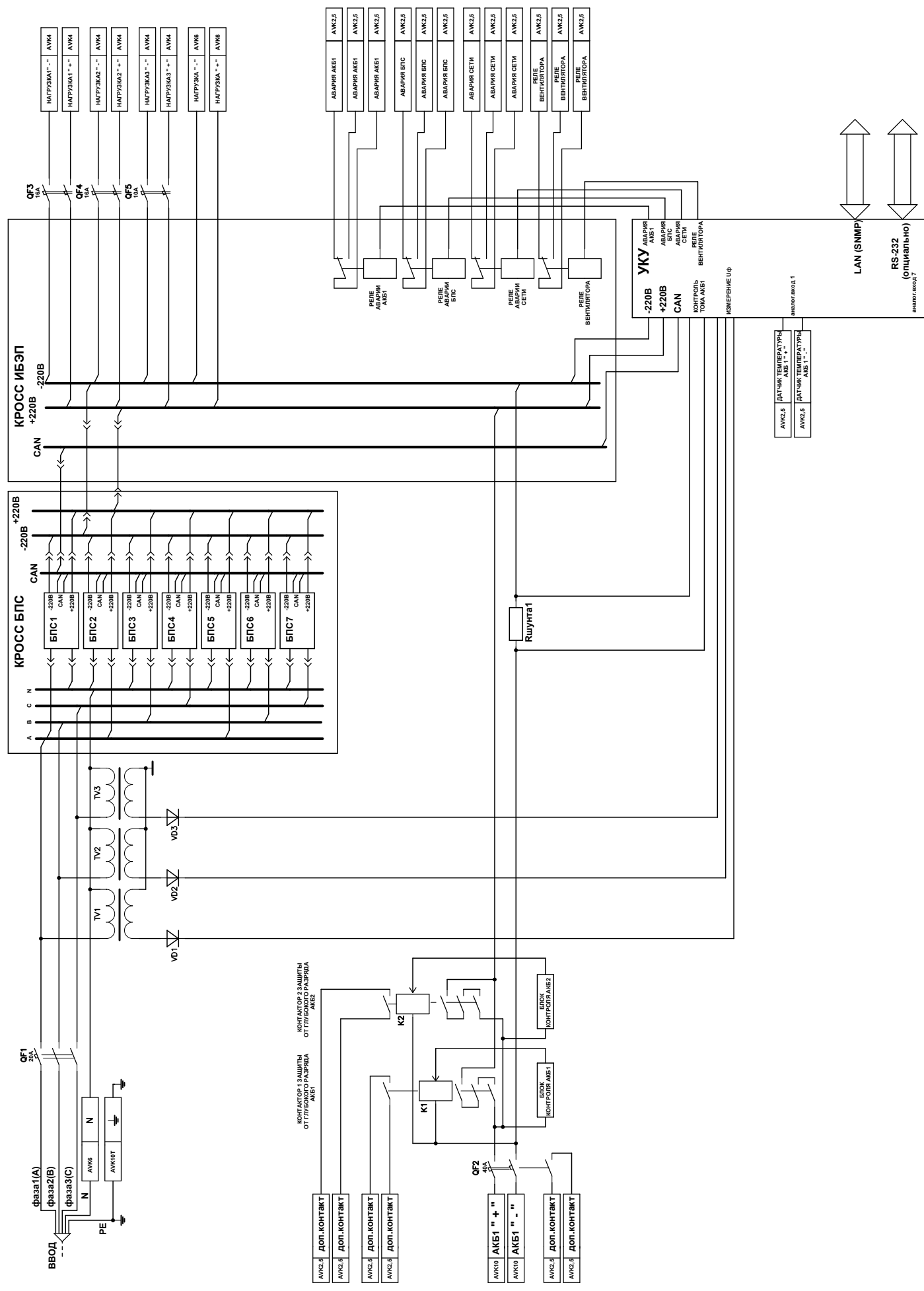


СХЕМА ЭЛЕКТРИЧЕСКАЯ ОБЩАЯ
(исполнение с задним расположением клеммников)



Настройка параметров Ethernet

Источник бесперебойного электропитания (ИБЭП) с устройством контроля и управления УКУ-207.04 предоставляет возможность мониторинга и управления по сети Ethernet (LAN).

Связь УКУ-207.04 по сети Ethernet осуществляется по протоколу SNMP. Для мониторинга и управления по этому протоколу на компьютере оператора необходимо установить соответствующее программное обеспечение (ПО) и присоединить к нему MIB-файл, описывающий структуру управляющей информации ИБЭП. В УКУ ИБЭП необходимо произвести правильную настройку параметров работы Ethernet (LAN).

ПО для SNMP мониторинга является коммерческим продуктом, с ИБЭП не поставляется и приобретается отдельно.

В УКУ-207.04 настройка параметров **Ethernet** выполняется в подменю «**Ethernet**» меню «**Установки**». Это подменю имеет приведённые ниже пункты, которые выбираются маркером «▶», перемещаемым кнопками «Вверх», «Вниз» устройства контроля и управления (УКУ) ИБЭП.

«Ethernet»

Ethernet	вкл./выкл.	Включение (отключение) Ethernet .
DHCPклиент	вкл./выкл.	Включение (отключение) функции автоматического получения IP – адреса от сервера. (Рекомендуемое состояние – выкл.)
IP адрес	XXX.XXX.XXX.XXX	IP – адрес данного ИБЭП из определенного администратором диапазона адресов вашей локальной сети.*
Маска подсети	XXX.XXX.XXX.XXX	Задание маски подсети, при локальной сети не более 254 устройств маска 255.255.255.0.
Шлюз		IP – адрес сетевого шлюза.
Порт чтения		См. **
Порт записи		См. **
Community		Задание пароля доступа к чтению и записи.***
Адресат для TRAP №1	XXX.XXX.XXX.XXX	IP – адрес компьютера №1, осуществляющего через SNMP протокол мониторинг и управление ИБЭП.
или неактивен		
Адресат для TRAP №2		IP – адрес компьютера №2, осуществляющего

XXX.XXX.XXX.XXX

или неактивен

Адресат для TRAP №3

XXX.XXX.XXX.XXX

или неактивен

Адресат для TRAP №4

XXX.XXX.XXX.XXX

или неактивен

Адресат для TRAP №5

XXX.XXX.XXX.XXX

или неактивен

Выход

через SNMP протокол мониторинг и управление ИБЭП.

IP – адрес компьютера №3, осуществляющего через SNMP протокол мониторинг и управление ИБЭП.

IP – адрес компьютера №4, осуществляющего через SNMP протокол мониторинг и управление ИБЭП.

IP – адрес компьютера №5, осуществляющего через SNMP протокол мониторинг и управление ИБЭП.

Выход из подменю **«Ethernet»**.

* Установка начинается с высшего разряда с помощью кнопок «Влево», «Вправо» устройства контроля и управления (УКУ) ИБЭП. Фиксация набранного значения и переход к следующему разряду осуществляется кратковременным удержанием нажатой ($\approx 1 \div 1,5$ сек.) кнопки «Ввод» УКУ.

** Порт чтения, определяемый используемым ПО. Для работы со встроенной Java -программой (при ее наличии) установить значение **161**. Для работы с коммерческим ПО возможно любое другое значение, совпадающее с установками этого ПО.

Порт записи, определяемый используемым ПО. Для работы со встроенной Java –программой (при ее наличии) установить значение **162**. Для работы с коммерческим ПО возможно любое другое значение, совпадающее с установками этого ПО.

*** Имеет восемь разрядов, каждый из которых можно задать цифрой от 0 до 9 либо буквой латинского алфавита. Установка начинается с высшего разряда с помощью кнопок «Влево», «Вправо» УКУ. Фиксация набранного значения и переход к следующему разряду осуществляется кратковременным удержанием нажатой ($\approx 1 \div 1,5$ сек.) кнопки «Ввод» УКУ.

Мониторинг ИБЭП:

Сеть – напряжение;

– частота.

БПС – выходное напряжение;

– выходной ток;

– температура.

АКБ – напряжение;

– ток заряда или разряда;

– температура.

Нагрузка – напряжение;

– ток.

«Сухие» контакты – состояние «сухих» контактов

Журнал событий позволяет посмотреть перечень событий БПС, АКБ, сети и ИБЭП в целом с указанием вида, даты и времени события.

Кроме мониторинга УКУ позволяет выполнить по сети Ethernet изменение установок ИБЭП, включить (отключить) спецфункции, включить (отключить) параллельную работу БПС, включить (отключить) БПС.

Кроме того, по всем аварийным ситуациям и по завершению спецфункции формируются и посылаются сообщения (traps).