

# **АККУМУЛЯТОРНЫЙ БЛОК 48В, 4U**

**РУКОВОДСТВО ПО ЭКСПЛУАТАЦИИ**

## 1. НАЗНАЧЕНИЕ.

Аккумуляторный блок (АКБЛ) предназначен для непрерывной эксплуатации и защиты аккумуляторных батарей и служит резервным источником питания электронной аппаратуры напряжением постоянного тока.

## 2. ОСНОВНЫЕ ТЕХНИЧЕСКИЕ ХАРАКТЕРИСТИКИ.

Технические характеристики указаны в таблице 1.

Электрические характеристики и климатические условия в основном определяются ТУ используемых аккумуляторов.

В АКБЛ на лицевой панели установлены автоматические выключатели (АВ), используемые в качестве защиты аккумуляторов от короткого замыкания на выходе. Схема подключения АВ в цепь аккумуляторов показана на рис 3.

Таблица 1. Основные технические характеристики АКБЛ.

Размеры, мм	Масса АКБЛ без аккумуляторов, кг	Количество, напряжение и ёмкость аккумуляторов. Размеры аккумулятора.
480x176x220	не более 5,0	4 x 12В x 18А*час. 182x77x167 мм.

## 3. МОНТАЖ АККУМУЛЯТОРНОГО БЛОКА.

Перед началом эксплуатации АКБЛ потребитель-оператор должен ознакомиться с условиями эксплуатации и с параметрами аккумуляторов. Проверить соответствие параметров аккумуляторов подключаемому устройству.

Распаковать АКБЛ и убедиться в отсутствии механических повреждений.

АКБЛ состоит из поддона аккумуляторов и корпуса (рис.1).

Ивлечь поддон из корпуса (для удобства монтажа в стойку, шкаф и т.п.).

Закрепить корпус в стойке (шкафу) четырьмя винтами за кронштейны, находящиеся на лицевой стороне корпуса.

В поддоне разместить аккумуляторы в соответствии со схемой, изображенной на рис 2.

### **Внимание!**

При монтаже аккумуляторов исключить короткое замыкание между полюсами.

Не размещать электроды одного аккумулятора напротив электродов другого.

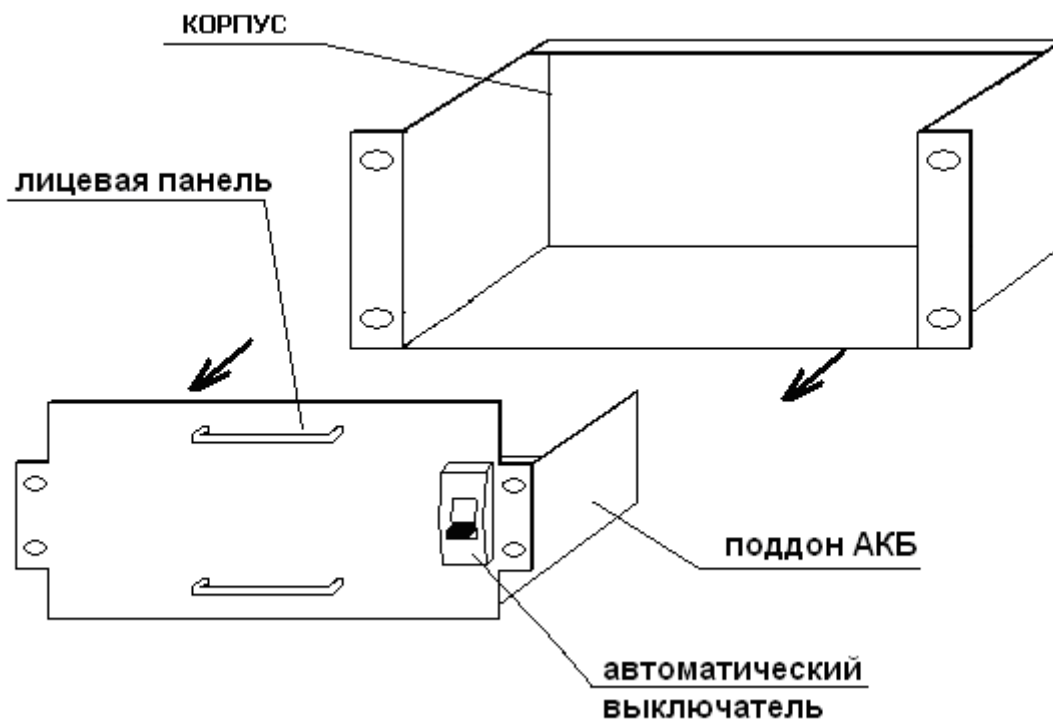


Рис. 1. Аккумуляторный блок в разобранном виде.

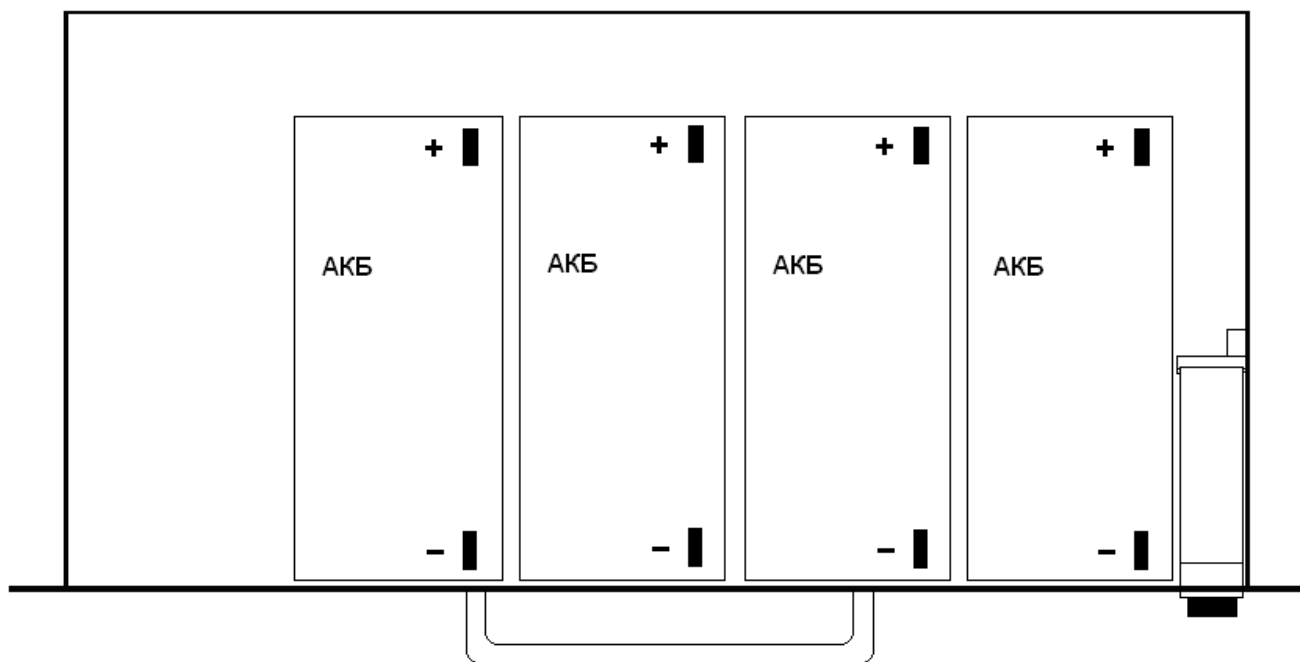


Рис. 2. Порядок размещения аккумуляторов в поддоне.

Подготовить проводники необходимой длины для соединения аккумуляторов и оконцевать их соответствующими изолированными клеммами.

Площадь поперечного сечения проводников должна соответствовать максимальному току нагрузки аккумулятора, исходя из плотности тока  $3 \div 5 \text{ А} \cdot \text{мм}^2$ .

Для варианта установки пяти аккумуляторов ёмкостью 18А\*ч рекомендуемые схема и последовательность коммутации и сборки АКБЛ приведены ниже (см. рис.3).

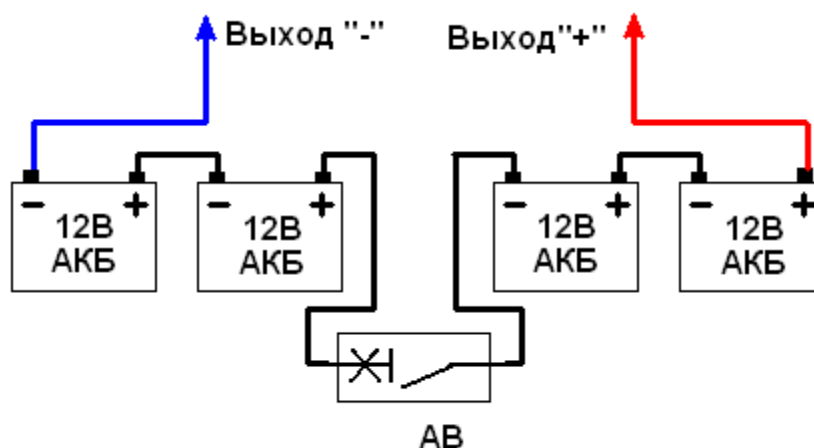


Рис. 3. Схема соединения аккумуляторов 12В.

1. Отключить АВ.
2. Зафиксировать концы проводников в АВ.
3. Соединить полюса аккумуляторов между собой (рис 3.).
4. Соединить выходные («-», «+» на рис.3) проводники с аккумуляторами.
5. Закрепить аккумуляторы на поддоне прижимом.
6. Протянуть выходные проводники через отверстия задней стенки корпуса.
7. Вставить поддон в корпус и закрепить его винтами на лицевой панели.

#### 4. МЕРЫ ПРЕДОСТОРОЖНОСТИ.

Эксплуатация АКБЛ должна соответствовать данному руководству и ТУ аккумуляторов.

Не использовать во влажных помещениях и в помещениях с химически активными веществами, что приводит к коррозии стальных деталей корпуса и окислению электродов.

Не заряжать аккумуляторы током величиной более рекомендованной ТУ аккумуляторов (обычно эта величина в амперах составляет 10% от емкости аккумулятора). Превышение тока заряда приводит к перегреву, вздутию, потере емкости и выходу из строя аккумулятора.

## АККУМУЛЯТОРНЫЙ БЛОК 48, 4U ПАСПОРТ

Аккумуляторный блок предназначен для непрерывной эксплуатации и защиты аккумуляторной батареи и служит резервным источником питания электронной аппаратуры напряжением постоянного тока.

### 1. Основные технические характеристики.

Максимальное напряжение постоянного тока* .....	60В
Максимальный ток нагрузки* .....	Определяется ТУ АКБ
Номинальный ток автоматических выключателей .....	6.....40А
Сопротивление изоляции* .....	Не менее 10МОм

\* в комплекте с аккумуляторными батареями.

### 2. Климатические условия эксплуатации.

Температура окружающей среды .....	+5... +50 °С
Атмосферное давление, до .....	60 Кпа (450 мм.рт.ст.)
Относительная влажность при температуре окружающей среды +30°С, не более .....	85%
Предельная температура окружающей среды при хранении и транспортировании .....	-50°С

### 3. Масса и габариты.

Масса корпуса, не более .....	5кг
Габариты.....	480 x 176 x 220 мм

### 4. Комплект поставки.

Аккумуляторный блок 48В,4U .....	1 шт.
Паспорт .....	1 шт.

### 5. Свидетельство о приемке.

Аккумуляторный блок 48В,4U заводской номер \_\_\_\_\_, изготовленный \_\_\_\_\_ соответствует вышеуказанным требованиям и признан годным к эксплуатации.

Представитель ТК Фирмы \_\_\_\_\_

### 6. Автоматические выключатели.

Номер АВ	1	2	3	4
Номинальный ток, А				

### 7. Гарантийные обязательства.

Фирма (поставщик) гарантирует соответствие Аккумуляторного блока 48В,4U вышеуказанным требованиям при соблюдении потребителем заданных электрических режимов, условий эксплуатации, правил транспортирования и хранения.

Гарантийный срок хранения – 6 месяцев с момента изготовления.

Гарантийный срок эксплуатации – 36 месяцев с момента продажи.

Фирма (поставщик) производит безвозмездную замену или бесплатный ремонт на своих площадях Аккумуляторного блока 60В,4U, отказавшего в течение гарантийного срока эксплуатации при наличии клейма фирмы, паспорта, соблюдения правил хранения, транспортирования и эксплуатации.

Если в период гарантийного срока эксплуатации Аккумуляторный блок 48В,4U вышел из строя вследствие неправильного хранения, транспортирования, эксплуатации или других причин по вине потребителя, то ремонт производится за его счет.

Предприятие – изготовитель: ООО «Системы промавтоматики» [www.vorpost.ru](http://www.vorpost.ru)

тел/факс: (383)-325-12-35 e-mail: [spa2002@rambler.ru](mailto:spa2002@rambler.ru)