

**ИСТОЧНИКИ ПИТАНИЯ  
СТАБИЛИЗИРОВАННЫЕ ДЛЯ  
ЗАРЯДНО-ВЫПРЯМИТЕЛЬНЫХ УСТРОЙСТВ  
НА БАЗЕ МОДУЛЕЙ-ВЫПРЯМИТЕЛЕЙ  
БПС-3000-220/220В-15А-23  
С КОНСТРУКТИВОМ БАЗОВОЙ КОРЗИНЫ  
19” 3U (0/3)**

**ИПС-3000-220/220В-15А-3U-(D)-23**

**ИПС-3000-220/220В-15А-6U-(D)-23**

**ИПС-6000-220/220В-30А-3U-(D)-23**

**ИПС-6000-220/220В-30А-6U-(D)-23**

**ИПС-9000-220/220В-45А-3U-(D)-23**

**ИПС-9000-220/220В-45А-6U-(D)-23**

## Глава 1 Назначение

Источники питания стабилизированные для зарядно-выпрямительных устройств на базе модулей-выпрямителей БПС-3000-220/220В-15А-23 с конструктивом базовой корзины 19'' 3U (0/3): **ИПС-3000-220/220В-15А-3U-(D)-23**, **ИПС-3000-220/220В-15А-6U-(D)-23**, **ИПС-6000-220/220В-30А-3U-(D)-23**, **ИПС-6000-220/220В-30А-6U-(D)-23**, **ИПС-9000-220/220В-45А-3U-(D)-23**, **ИПС-9000-220/220В-45А-6U-(D)-23** (в дальнейшем ИПС) являются системой бесперебойного электропитания и предназначены для зарядки и содержания кислотных АКБ  $U_{ном} = 220В$  (102, 104 или 108 элементов по 2В либо 17(18) АКБ по 12В), параллельной работы с АКБ на нагрузку, формовки отдельных аккумуляторов, а также имеют возможность работы без АКБ с фиксированным выходным напряжением из диапазона  $220В \pm 15\%$ .

ИПС имеет принудительный тип воздушного охлаждения. Вентилятор охлаждения встроены непосредственно в силовой модуль-выпрямитель. Вентилятор управляется сигналом с контроллера УКУ, за счет чего обеспечивается мониторинг ресурса работы вентилятора (наработка в часах). Забор охлаждающего воздуха организован с лицевой стороны, выброс нагретого – с задней стороны.

ИПС реализованы по модульной структуре, что позволяет обеспечивать «горячий» резерв и «горячую» замену силовых модулей-выпрямителей.

В комплект поставки системы входит корзина ИПС, модули БПС (количество модулей и корзин определяется в соответствии с необходимой номинальной мощностью ЗВУ), выносной модуль измерения тока АКБ, имеющего гальваническую развязку цепи измерения от цепи АКБ, выносной датчик температуры АКБ и устройство контроля и управления УКУ, обеспечивающего функции по заряду и содержанию АКБ при ее наличии.

ЗВУ может функционировать как модульный выпрямитель с фиксированным выходным напряжением. При этом при заказе такого изделия на предприятии-изготовителе система настраивается таким образом, что выключается весь функционал работы с АКБ и настраивается работа ЗВУ на поддержание заданного фиксированного напряжения. Величина вых. напряжения задается с УКУ и может быть установлена любой из допустимого диапазона  $220В \pm 15\%$ . В комплект поставки при этом не требуется включать модуль измерения тока АКБ и датчик температуры АКБ.

При выходе из строя контроллера УКУ вся система переходит в автономный режим работы с поддержанием заданного в автономном режиме вых. напряжения.

Дополнительно каждая система комплектуется всеми необходимыми информационными соединительными шлейфами. Информация по стандартным длинам шлейфов приведена в таблицах 3,4. По согласованию возможно изменение длин шлейфов.

Количество модулей измерения тока АКБ, количество выносных датчиков температуры АКБ, количество контроллеров УКУ, модификации (версии) и конструктивное исполнение УКУ определяются в соответствии со схемой включения ЗВУ:

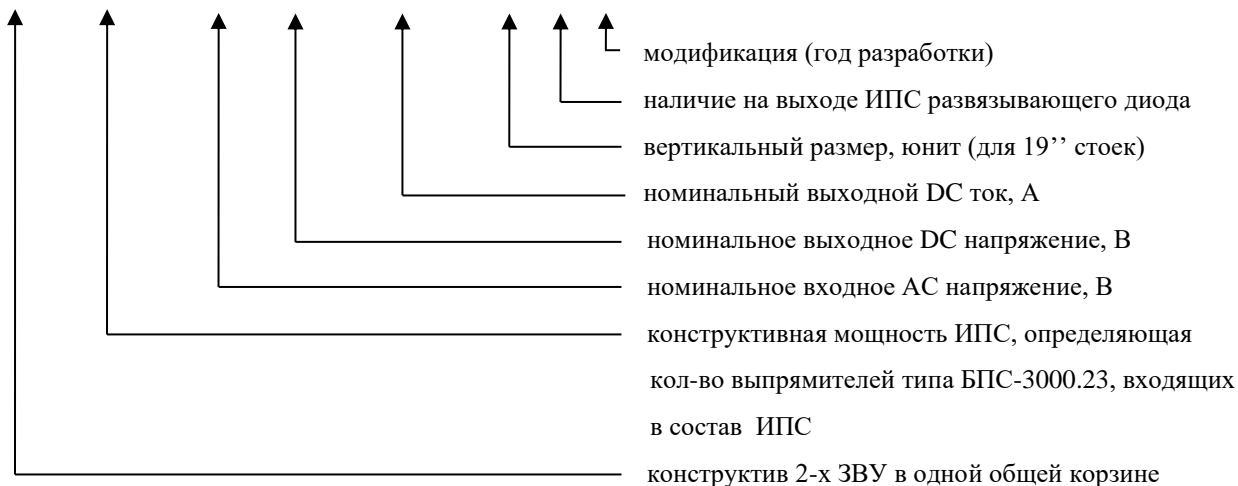
- 1) Независимая работа ЗВУ на свою АКБ и нагрузку;
- 2) Работа 2-х ЗВУ на общую АКБ и нагрузку, включенных по схеме резервирования.

В таблице 1 приведены возможные варианты комплектации ЗВУ.

На выходе ИПС может быть установлен выходной развязывающий диод (в наименовании имеется обозначение «D»).

Условные обозначения ИПС:

ИПС-2хXXXXXX-220/220В-XXXXA-XU-D-23



При работе 2-х ЗВУ на общую АКБ и нагрузку обязательным условием является наличие на выходе у каждого ИПС развязывающего диода.

Корзина ИПС конструктивно исполнена в варианте для установки в 19'' стойках электротехнических шкафов глубиной не менее 600 мм с вертикальным размером одной корзины ЗУ (133 мм). Штатным исполнением является вариант с односторонним обслуживанием с фронтальной стороны. При этом силовые провода входа AC 220В и выхода DC 220В выведены с лицевой стороны корзины, оконцованны наконечником типа «гильза» и имеют штатную длину 3м. По дополнительному согласованию возможно исполнение с задним подключением, например, при использовании шкафов с двусторонним обслуживанием.

Базовая корзина (исполнение в одной корзине только 1 ЗВУ) может комплектоваться 1,2 или 3-мя модульными преобразователями (модулями-выпрямителями) типа:

- БПС-3000-220/220В-15А-23 (модули с универсальным входом DC(AC) 220В с номинальными выходными параметрами DC 220В, 15А).

УКУ (в зависимости от версии УКУ и типа модулей-выпрямителей в составе системы) поддерживает работу ЗВУ в следующих режимах заряда АКБ:

	УКУ-207.11	УКУ-207.13
Непрерывный подзаряд АКБ и термокомпенсация	+	+
Ускоренный заряд	+	+
Выравнивающий заряд	+	+
Уравнительный заряд с ручным отключением нагрузки	-	+
Формовочный заряд с ручным отключением нагрузки	-	+

- 1) Режим непрерывного подзаряда АКБ (метод IU) с автоматической функцией термокомпенсации напряжения содержания АКБ (штатный режим работы ЗВУ по умолчанию);
- 2) Спец. режим «Ускоренный заряд» - заряд повышенным напряжением до 2.4 В/Эл с автоматическим переходом в режим непрерывного подзаряда АКБ (метод IUoU);

- 3) Спец. режим «Выравнивающий заряд» - заряд повышенным напряжением до 2.4 В/Эл с автоматическим переходом в режим непрерывного подзаряда АКБ (метод IUoU);
- 4) Спец. режим «Уравнительный заряд с ручным отключением нагрузки» - заряд повышенным напряжением до 286В с автоматическим переходом в режим непрерывного подзаряда АКБ (метод IUoU);
- 5) Спец. режим «Формовочный заряд с ручным отключением нагрузки» - заряд повышенным напряжением до 286В с автоматическим переходом в режим непрерывного подзаряда АКБ (метод IUU).

Все спец. режимы заряда АКБ имеют функционал управления и анализа состояния вытяжной вентиляции, расположенной в батарейном отсеке и обеспечивающей заряд АКБ при повышенном напряжении в соответствии с условиями эксплуатации АКБ. При возникновении неисправности вытяжной вентиляции любой из спец. режимов заряда АКБ блокируется и ЗВУ автоматически переходит в режим непрерывного подзаряда АКБ.

ИПС может работать с реле контроля изоляции РКИ220/24СК/255ДЦТ/6Р/RS485 (версия с пофидерным контролем) или с РКИ220/3Р (версия без пофидерного контроля). РКИ не входит в стандартную комплектацию ИПС и заказывается отдельной позицией.

ИПС может работать с блоком дополнительных реле БДР-4Р/CAN/RS485 (не входит в стандартную комплектацию ИПС) для увеличения линий сигнализации аварий или событий ИПС.

## **Глава 2**

### **Технические характеристики:**

- 2.1.** Основные технические характеристики ИПС приведены в таблице 2.
- 2.2.** ИПС имеет защиту от короткого замыкания на выходе.
- 2.3.** ИПС имеет защиту от недопустимого снижения или пропадания фазы сетевого напряжения.
- 2.4.** ИПС имеет защиту от перегрева.
- 2.5.** ИПС имеет три реле аварийной сигнализации: «АВАРИЯ СЕТИ», «АВАРИЯ БПС» и «АВАРИЯ АКБ». На УКУ имеется дополнительное реле, функция которого настраивается в установках УКУ. Марка реле – OMRON G5LA-1-CF.
- 2.6.** ИПС автоматически контролирует:
  - напряжение, ток и температуру каждого преобразователя напряжения (БПС);
  - напряжение питающей сети переменного тока;
  - напряжение нагрузки;
  - ток АКБ (опционально).
- 2.7.** ИПС автоматически обеспечивает:
  - распределение нагрузки между параллельно работающими БПС;
  - включение БПС при появлении напряжения сети переменного тока, если они выключились в результате пропадания этого напряжения;
  - защиту нагрузки и БПС от аварийных и аномальных режимов;
  - селективное отключение неисправного БПС;
  - содержание АКБ в зависимости от ее температуры, а именно изменение выходного напряжения БПС в соответствии с заданной температурной зависимостью;
  - ограничение тока заряда АКБ заданной величиной (опционально);
  - ведение журнала событий;
  - мониторинг посредством протокола RS-485 или Ethernet (SNMP) следующих параметров:

- СЕТЬ – напряжение сети;  
– частота;
  - БПС – выходное напряжение;  
– выходной ток;  
– температура;  
– аварии с указанием вида;
  - АКБ – ток заряда или разряда, температуру;
  - Нагрузка – напряжение на нагрузке;
- формирование посредством протокола RS-485 или Ethernet (SNMP) следующих команд:
- отключение БПС;
  - включение БПС;
  - включение /отключение параллельной работы БПС;
- формирование и автоматическая отправка по заданным адресам сообщений о выявленных авариях и событиях:
- авария сети
  - авария БПС
  - авария АКБ

### Глава 3 Перечень защит, используемых в ИПС

#### *Нагрузка*

- от недопустимого отклонения напряжения на выходе ИПС;

#### *БПС*

- двухпороговая защита от перегрева преобразователя с программируемыми значениями порогов срабатывания;
- быстродействующая токовая защита от короткого замыкания на выходе;
- защита от токовых перегрузок БПС (при перегрузке переход в режим ограничения тока);
- защита от недопустимого превышения выходного напряжения с программируемым значением максимального напряжения;
- защита от недопустимого снижения выходного напряжения с программируемым значением минимального напряжения;
- защита от недопустимого отклонения напряжения питающей сети;
- защита от выключения БПС при отсутствии связи с центральным процессором (переход БПС в автономный режим работы).

#### *АКБ*

- программируемое ограничение тока заряда АКБ.

Таблица 1

Схема включения и ном. вых. ток	Наименование ЗВУ и кол-во	Версия УКУ	Уравн. и форм. заряд	Кол-во УКУ	Примечание	Мониторинг		Корзина	Модули БПС	Модуль измерения тока АКБ 100А	Датчик температуры АКБ
						LAN (SNMP)	RS485 (ModBus RTU)				
<p>Независимое ЗВУ 15А</p> <p>При заказе необходимо дополнительно указать параметры АКБ (кол-во элементов, емкость, марка), а также согласовать длины инф. шлейфов и датчика температуры АБ</p>	ИПС-3000-220/220В-15А-3U-23 - 1 шт.	УКУ-207.11-И14	-	1 шт.	УКУ встроено в корзину на посадочное место №3.	+	+	ИПС-9000-220/220В-45А-0/3-3U-23 1 шт.	БПС-3000-220/220В-15А-23 1 шт.	1 шт.	1 шт.
		УКУ-207.11-D	-		Выносное УКУ для установки на дверь шкафа.	+	+				
	ИПС-3000-220/220В-15А-6U-23 - 1 шт.	УКУ-207.11-3U	-		УКУ расположено в отдельном корпусе 3U с возможностью установки доп. автоматов на DIN-рейку.	+	+				
	ИПС-3000-220/220В-15А-3U-23 - 1 шт.	УКУ-207.13-И14	+		УКУ встроено в корзину на посадочное место №3. Подключение к LAN порту с лиц стороны недоступно.	+	+				
		УКУ-207.13-D	+		Выносное УКУ для установки на дверь шкафа. Подключение к LAN порту с лиц стороны недоступно.	+	+				
	ИПС-3000-220/220В-15А-6U-23 - 1 шт.	УКУ-207.13-3U	+		УКУ расположено в отдельном корпусе 3U с возможностью установки доп. автоматов на DIN-рейку. Подключение к LAN порту с лиц стороны недоступно.	+	+				

Схема включения и ном. вых. ток	Наименование ЗВУ и кол-во	Версия УКУ	Уравн. и форм. заряд	Кол-во УКУ	Примечание	Мониторинг		Корзина	Модули БПС	Модуль измерения тока АКБ 100А	Датчик температуры АКБ
						LAN (SNMP)	RS485 (ModBus RTU)				
Независимое ЗВУ 30А  <b>При заказе необходимо дополнительно указать параметры АКБ (кол-во элементов, емкость, марка), а также согласовать длины инф. шлейфов и датчика температуры АБ</b>	ИПС-6000-220/220В-30А-3U-23 - 1 шт.	УКУ-207.11-И14	-	1 шт.	УКУ встроено в корзину на посадочное место №3.	+	+	ИПС-9000-220/220В-45А-0/3-3U-23 1 шт.	БПС-3000-220/220В-15А-23 2 шт.	1 шт.	1 шт.
		УКУ-207.11-D	-		Выносное УКУ для установки на дверь шкафа.	+	+				
	ИПС-6000-220/220В-30А-6U-23 - 1 шт.	УКУ-207.11-3U	-		УКУ расположено в отдельном корпусе 3U с возможностью установки доп. автоматов на DIN-рейку.	+	+				
	ИПС-6000-220/220В-30А-3U-23 - 1 шт.	УКУ-207.13-И14	+		УКУ встроено в корзину на посадочное место №3. Подключение к LAN порту с лиц стороны недоступно.	+	+				
		УКУ-207.13-D	+		Выносное УКУ для установки на дверь шкафа. Подключение к LAN порту с лиц стороны недоступно.	+	+				
	ИПС-6000-220/220В-30А-6U-23 - 1 шт.	УКУ-207.13-3U	+		УКУ расположено в отдельном корпусе 3U с возможностью установки доп. автоматов на DIN-рейку. Подключение к LAN порту с лиц стороны недоступно.	+	+				

Схема включения и ном. вых. ток	Наименование ЗВУ и кол-во	Версия УКУ	Уравн. и форм. заряд	Кол-во УКУ	Примечание	Мониторинг		Корзина	Модули БПС	Модуль измерения тока АКБ 100А	Датчик температуры АКБ
						LAN (SNMP)	RS485 (ModBus RTU)				
<p>Независимое ЗВУ 45А</p> <p>При заказе необходимо дополнительно указать параметры АКБ (кол-во элементов, емкость, марка), а также согласовать длины инф. шлейфов и датчика температуры АБ</p>	ИПС-9000-220/220В-45А-3U-23 - 1 шт.	УКУ-207.11-D	-	1 шт.	Выносное УКУ для установки на дверь шкафа.	+	+	ИПС-9000-220/220В-45А-0/3-3U-23 1 шт.	БПС-3000-220/220В-15А-23 3 шт.	1 шт.	1 шт.
	ИПС-9000-220/220В-45А-6U-23 - 1 шт.	УКУ-207.11-3U	-		УКУ расположено в отдельном корпусе 3U с возможностью установки доп. автоматов на DIN-рейку.	+	+				
	ИПС-9000-220/220В-45А-3U-23 - 1 шт.	УКУ-207.13-D	+		Выносное УКУ для установки на дверь шкафа. Подключение к LAN порту с лиц стороны недоступно.	+	+				
	ИПС-9000-220/220В-45А-6U-23 - 1 шт.	УКУ-207.13-3U	+		УКУ расположено в отдельном корпусе 3U с возможностью установки доп. автоматов на DIN-рейку. Подключение к LAN порту с лиц стороны недоступно.	+	+				



Схема включения и ном. вых. ток	Наименование ЗВУ и кол-во	Версия УКУ	Уравн. и форм. заряд	Кол-во УКУ	Примечание	Мониторинг		Корзина	Модули БПС	Модуль измерения тока АКБ 100А	Датчик температуры АКБ
						LAN (SNMP)	RS485 (ModBus RTU)				
<p>Работа 2-х ЗВУ по 15А на общую АКБ и нагрузку</p> <p>При заказе необходимо дополнительно указать параметры АКБ (кол-во элементов, емкость, марка), а также согласовать длины инф. шлейфов и датчика температуры АБ</p>	ИПС-3000-220/220В-15А-3U-D-23 - 2 шт.	УКУ-207.11-I14	-	2 шт.	Система собрана из 2-х разных корзин. УКУ №1 (№2) встроено в корзину №1 (№2) на посадочное место №3.	+	-	ИПС-9000-220/220В-45А-0/3-3U-D-23 2 шт.	БПС-3000-220/220В-15А-23 2 шт.	2 шт.	2 шт.
		УКУ-207.11-D	-		Система собрана из 2-х разных корзин. УКУ №1 (№2) выносного исполнения для установки на дверь шкафа.	+	-				
	ИПС-3000-220/220В-15А-6U-D-23 - 2 шт.	УКУ-207.11-3U	-		Система собрана из 2-х разных корзин. УКУ №1 (№2) расположены в общем отдельном корпусе 3U с возможностью установки доп. автоматов на DIN-рейку.	+	-				
	ИПС-3000-220/220В-15А-3U-D-23 - 2 шт.	УКУ-207.13-I14	+		Система собрана из 2-х разных корзин. УКУ №1 (№2) встроено в корзину №1 (№2) на посадочное место №3. Подключение к LAN порту с лиц стороны недоступно.	+	+				
		УКУ-207.13-D	+		Система собрана из 2-х разных корзин. УКУ №1 (№2) выносного исполнения для установки на дверь шкафа. Подключение к LAN порту с лиц стороны недоступно.	+	+				
	ИПС-3000-220/220В-15А-6U-D-23 - 2 шт.	УКУ-207.13-3U	+		Система собрана из 2-х разных корзин. УКУ №1 (№2) расположены в общем отдельном корпусе 3U с возможностью установки доп. автоматов на DIN-рейку. Подключение к LAN порту с лиц стороны недоступно.	+	+				

Схема включения и ном. вых. ток	Наименование ЗВУ и кол-во	Версия УКУ	Уравн. и форм. заряд	Кол-во УКУ	Примечание	Мониторинг		Корзина	Модули БПС	Модуль измерения тока АКБ 100А	Датчик температуры АКБ
						LAN (SNMP)	RS485 (ModBus RTU)				
<p>Работа 2-х ЗВУ по 30А на общую АКБ и нагрузку</p> <p>При заказе необходимо дополнительно указать параметры АКБ (кол-во элементов, емкость, марка), а также согласовать длины инф. шлейфов и датчика температуры АБ</p>	ИПС-6000-220/220В-30А-3U-D-23 - 2 шт.	УКУ-207.11-I14	-	2 шт.	Система собрана из 2-х разных корзин. УКУ №1 (№2) встроено в корзину №1 (№2) на посадочное место №3.	+	-	ИПС-9000-220/220В-45А-0/3-3U-D-23 2 шт.	БПС-3000-220/220В-15А-23 4 шт.	2 шт.	2 шт.
		УКУ-207.11-D	-		Система собрана из 2-х разных корзин. УКУ №1 (№2) выносного исполнения для установки на дверь шкафа.	+	-				
	ИПС-6000-220/220В-30А-6U-D-23 - 2 шт.	УКУ-207.11-3U	-		Система собрана из 2-х разных корзин. УКУ №1 (№2) расположены в общем отдельном корпусе 3U с возможностью установки доп. автоматов на DIN-рейку.	+	-				
	ИПС-6000-220/220В-30А-3U-D-23 - 2 шт.	УКУ-207.13-I14	+		Система собрана из 2-х разных корзин. УКУ №1 (№2) встроено в корзину №1 (№2) на посадочное место №3. Подключение к LAN порту с лиц стороны недоступно.	+	+				
		УКУ-207.13-D	+		Система собрана из 2-х разных корзин. УКУ №1 (№2) выносного исполнения для установки на дверь шкафа. Подключение к LAN порту с лиц стороны недоступно.	+	+				
	ИПС-6000-220/220В-30А-6U-D-23 - 2 шт.	УКУ-207.13-3U	+		Система собрана из 2-х разных корзин. УКУ №1 (№2) расположены в общем отдельном корпусе 3U с возможностью установки доп. автоматов на DIN-рейку. Подключение к LAN порту с лиц стороны недоступно.	+	+				

Схема включения и ном. вых. ток	Наименование ЗВУ и кол-во	Версия УКУ	Уравн. и форм. заряд	Кол-во УКУ	Примечание	Мониторинг		Корзина	Модули БПС	Модуль измерения тока АКБ 100А	Датчик температуры АКБ
						LAN (SNMP)	RS485 (ModBus RTU)				
<p>Работа 2-х ЗВУ по 45А на общую АКБ и нагрузку</p> <p>При заказе необходимо дополнительно указать параметры АКБ (кол-во элементов, емкость, марка), а также согласовать длины инф. шлейфов и датчика температуры АБ</p>	ИПС-9000-220/220В-45А-3U-D-23 - 2 шт.	УКУ-207.11-D	-	2 шт.	Система собрана из 2-х разных корзин. УКУ №1 (№2) выносного исполнения для установки на дверь шкафа.	+	-	ИПС-9000-220/220В-45А-0/3-3U-D-23 2 шт.	БПС-3000-220/220В-15А-23 6 шт.	2 шт.	2 шт.
	ИПС-9000-220/220В-45А-6U-D-23 - 2 шт.	УКУ-207.11-3U	-		Система собрана из 2-х разных корзин. УКУ №1 (№2) расположены в общем отдельном корпусе 3U с возможностью установки доп. автоматов на DIN-рейку.	+	-				
	ИПС-9000-220/220В-45А-3U-D-23 - 2 шт.	УКУ-207.13-D	+		Система собрана из 2-х разных корзин. УКУ №1 (№2) выносного исполнения для установки на дверь шкафа. Подключение к LAN порту с лиц стороны недоступно.	+	+				
	ИПС-9000-220/220В-45А-6U-D-23 - 2 шт.	УКУ-207.13-3U	+		Система собрана из 2-х разных корзин. УКУ №1 (№2) расположены в общем отдельном корпусе 3U с возможностью установки доп. автоматов на DIN-рейку. Подключение к LAN порту с лиц стороны недоступно.	+	+				

Таблица 2

Параметр	ИПС-3000-220/220В-15А-3U-(D)-23	ИПС-3000-220/220В-15А-6U-(D)-23	ИПС-6000-220/220В-30А-3U-(D)-23	ИПС-6000-220/220В-30А-6U-(D)-23	ИПС-9000-220/220В-45А-3U-(D)-23	ИПС-9000-220/220В-45А-6U-(D)-23
Номинальное выходное напряжение постоянного тока, В	<b>220В</b>					
Номинальный (максимальный) выходной ток, А	<b>15</b>		<b>30</b>		<b>45</b>	
Диапазон регулирования выходного напряжения, В	<b>(187 ÷ 256)В – штатный диапазон (187 ÷ 286)В – повышенный диапазон (доступен только в режимах уравнив. или форм. заряд)</b>					
Номинальный выходной ток ИПС, А (N <sub>БПС</sub> × I <sub>БПС</sub> )	<b>15 (1x15)</b>		<b>30 (2x15)</b>		<b>45 (3x15)</b>	
Пульсации выходного напряжения от пика до пика, не более, мВ	<b>1000</b>					
Диапазон входного напряжения и частоты сети переменного тока	<b>220В ± 15% , 50(60)Гц ± 10%</b>					
Максимальный потребляемый фазный ток, не более, А	<b>22.8</b>		<b>45.6</b>		<b>68.4</b>	
Максимальная потребляемая мощность, не более, ВА	<b>4270</b>		<b>8540</b>		<b>12810</b>	
Коэффициент мощности, не менее	<b>0,99</b>					
Пусковой ток, А, не более	<b>35</b>		<b>70</b>		<b>105</b>	
Коэффициент полезного действия при I <sub>нагр</sub> = (0,5 ÷ 1,0)I <sub>ном</sub> , не менее	<b>0,9</b>					
Уставка защиты от перегрузки БПС-3000-220/220В-15А-23 (ток ограничения), А	<b>15,5 ± 1%</b>					
Диапазон раб. температуры, °С	<b>+5 ÷ +40</b>					
Диапазон темп. хранения, °С	<b>-50 ÷ +50</b>					
Относительная влажность, не более, %	<b>95</b>					
Эл. Сопр. Изоляции вх. И вых. Цепей относительно корпуса	- в нормальных климатических условиях, не менее, МОм <b>20</b> - при влажности 95% и температуре +30°С, не менее, МОм <b>1</b>					
Габаритные размеры (ШхГхВ), мм	<b>483 x 510 x 133</b>	<b>483 x 510 x 266</b>	<b>483 x 510 x 133</b>	<b>483 x 510 x 266</b>	<b>483 x 510 x 133</b>	<b>483 x 510 x 266</b>
Масса, не более, кг	<b>15</b>		<b>22</b>		<b>30</b>	

Таблица 3

Стандартная комплектация на 1 независимый комплект ЗВУ			
Шлейфы, термодатчики и платы CAN EDG	Кол-во (шт.)	Длина (м)	
Датчик температуры АКБ	1	3	
Шлейф УКУ (14+10 pin)	1	2	
Шлейф CAN (10 pin)	зависит от состава системы	до шунта АКБ*	2
		между корзинами	1
		до РКИ	2
Плата CAN EDG	-	-	

Таблица 4

Стандартная комплектация на 1 независимый комплект ЗВУ с длинным (>6м) кабелем до шунта АКБ*				
Шлейфы, термодатчики и платы CAN EDG	Кол-во (шт.)	Длина (м)		
Датчик температуры АКБ	1	стандарт		
Шлейф УКУ (14+10 pin)	1	стандарт		
Шлейф CAN (10 pin)	зависит от состава системы	до шунта АКБ	№1	1
			№2	1
		между корзинами	стандарт	
		до РКИ	стандарт	
Плата CAN EDG	2	-		
Примечание		Соединительный кабель между платами CAN EDG заказчик организует своими средствами (см. схему в приложениях)		

до шунта АКБ\* – до выносного модуля измерения тока АКБ.

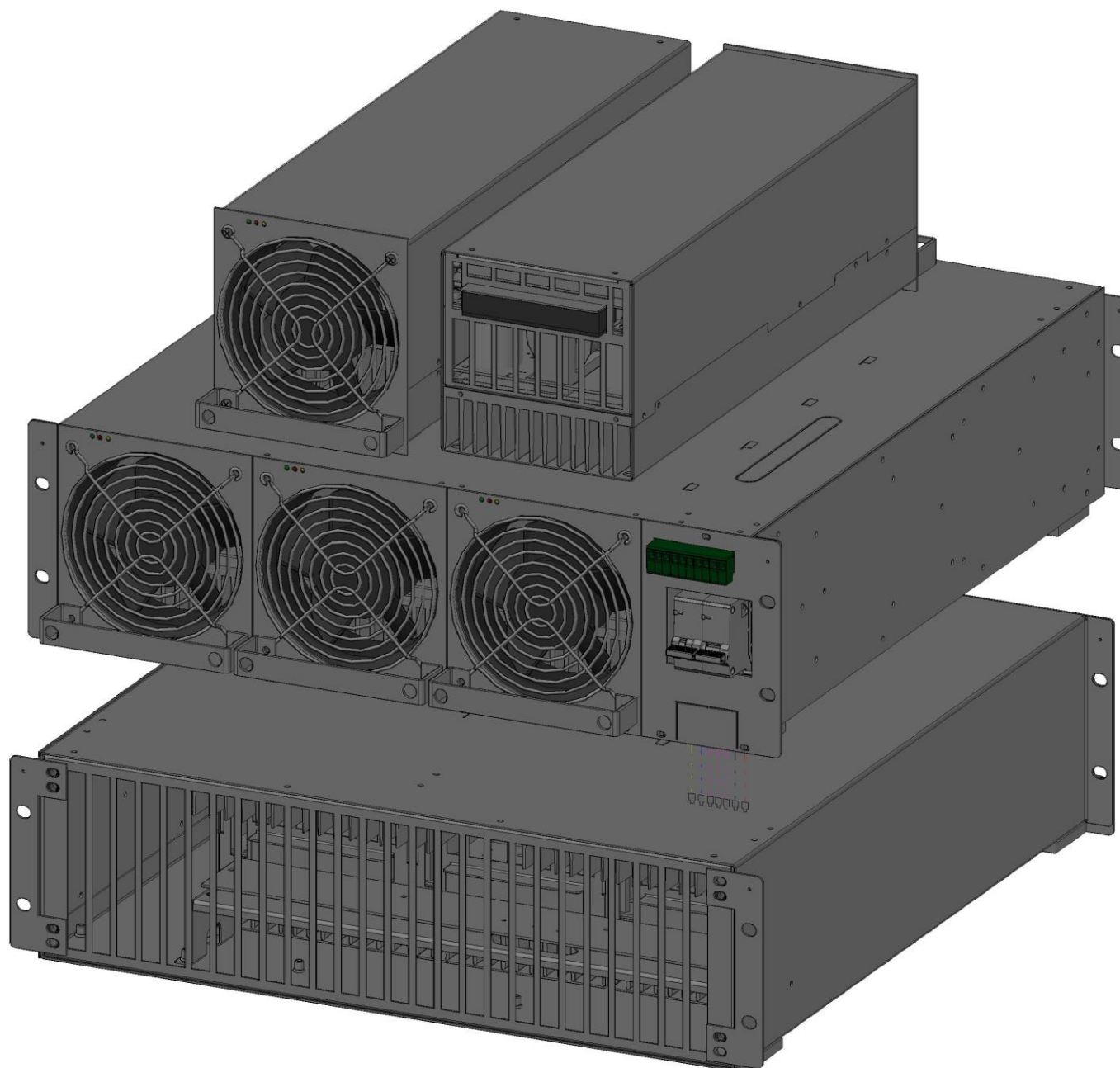
### Точки подключения и коммутационная аппаратура

Цепь	Тип	Номинальный ток, А
L (AC 220В)	АВ 2р С80	80 (хар-ка «С»)
N (AC 220В)		

Цепь	Тип	Максимальное сечение проводника, кв.мм
СЕТЬ АС 220В РЕ	ПРОВОД 6.0 мм.кв., наконечник «гильза», длина 3 м	Согласно наконечнику
СЕТЬ АС 220В N	ПРОВОД 2х6.0 мм.кв. наконечник «гильза», длина 3 м	Согласно наконечнику
СЕТЬ АС 220В L	ПРОВОД 2х6.0 мм.кв. наконечник «гильза», длина 3 м	Согласно наконечнику
ВЫХОД +DC 220В	ПРОВОД 6.0 мм.кв. наконечник «гильза», длина 3 м	Согласно наконечнику
ВЫХОД -DC 220В	ПРОВОД 6.0 мм.кв. наконечник «гильза», длина 3 м	Согласно наконечнику
+Т АКБ	EDGR 5.08 (клемма «винтовая проходная»)	2.5
-Т АКБ	EDGR 5.08(клемма «винтовая проходная»)	2.5
АВАРИЯ СЕТИ 1	EDGR 5.08 (клемма «винтовая проходная»)	2.5
АВАРИЯ СЕТИ 2	EDGR 5.08(клемма «винтовая проходная»)	2.5
АВАРИЯ БПС 3	EDGR 5.08 (клемма «винтовая проходная»)	2.5
АВАРИЯ БПС 4	EDGR 5.08(клемма «винтовая проходная»)	2.5
АВАРИЯ АКБ 5	EDGR 5.08 (клемма «винтовая проходная»)	2.5
АВАРИЯ АКБ 6	EDGR 5.08(клемма «винтовая проходная»)	2.5
RS 485 А	EDGR 5.08(клемма «винтовая проходная»)	2.5
RS 485 В	EDGR 5.08(клемма «винтовая проходная»)	2.5
LAN	RJ-45	Согласно наконечнику
УПР-НИЕ 286В NO	EDGR 5.08(клемма «винтовая проходная»)	2.5
УПР-НИЕ 286В COM	EDGR 5.08(клемма «винтовая проходная»)	2.5
ВХОД СК1 -	EDGR 5.08(клемма «винтовая проходная»)	2.5
ВХОД СК1 +	EDGR 5.08(клемма «винтовая проходная»)	2.5

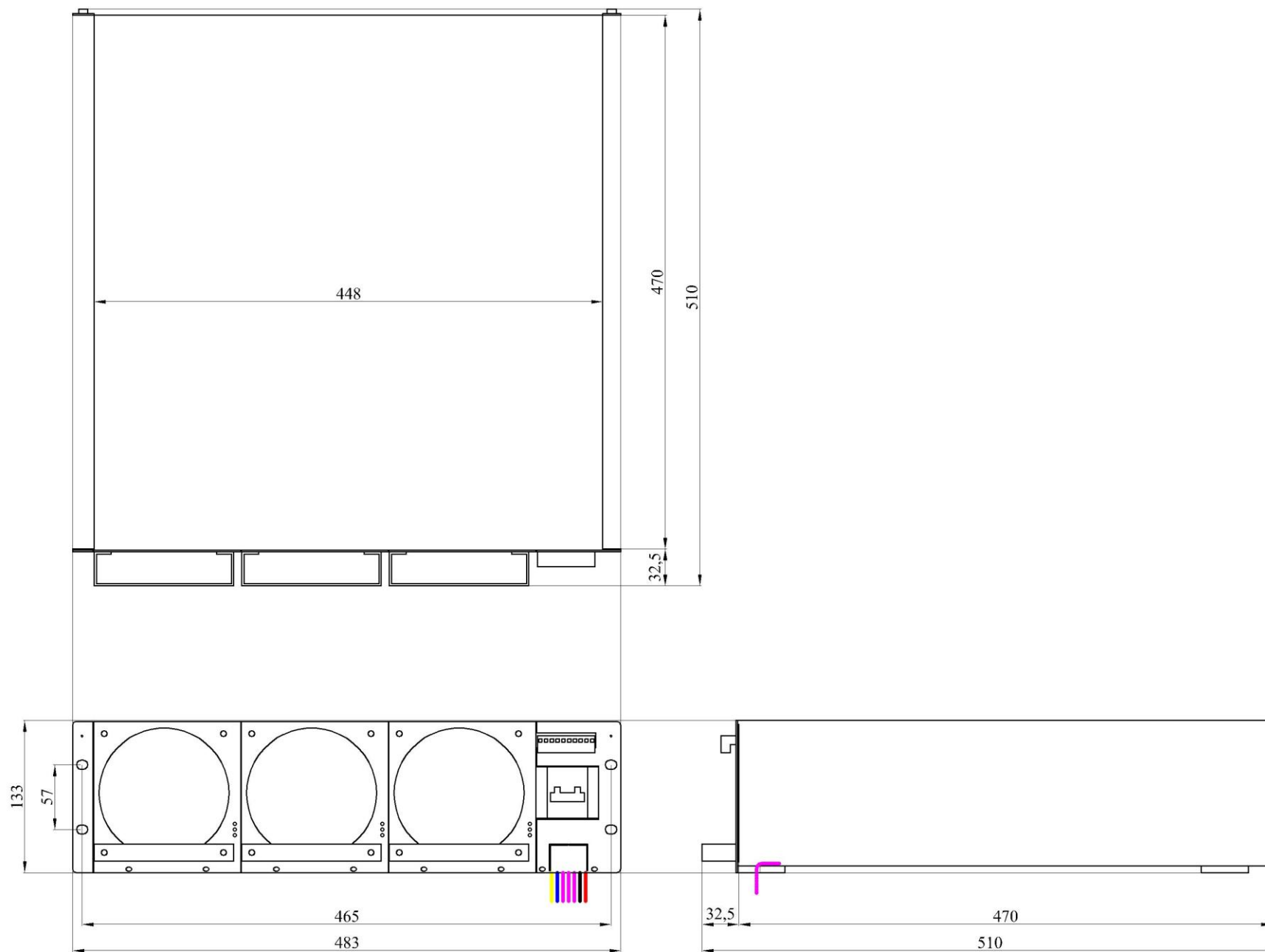
<b>ВХОД СК2 -</b>	<b>EDGR 5.08(клемма «винтовая проходная»)</b>	<b>2.5</b>
<b>ВХОД СК2 +</b>	<b>EDGR 5.08(клемма «винтовая проходная»)</b>	<b>2.5</b>
<b>ДОП РЕЛЕ NO</b>	<b>EDGR 5.08(клемма «винтовая проходная»)</b>	<b>2.5</b>
<b>ДОП РЕЛЕ COM</b>	<b>EDGR 5.08(клемма «винтовая проходная»)</b>	<b>2.5</b>
<b>ДОП РЕЛЕ NC</b>	<b>EDGR 5.08(клемма «винтовая проходная»)</b>	<b>2.5</b>
<b>CAN</b>	<b>SCM-10</b>	<b>Согласно наконечнику</b>
<b>ПИТАНИЕ УКУ</b>	<b>SCM-10</b>	<b>Согласно наконечнику</b>
<b>CAN УКУ</b>	<b>SCM-14</b>	<b>Согласно наконечнику</b>

## ОБЩИЙ ВИД КОРЗИНЫ ИПС С УСТАНОВЛЕННЫМИ СИЛОВЫМИ МОДУЛЯМИ-ВЫПРЯМИТЕЛЯМИ

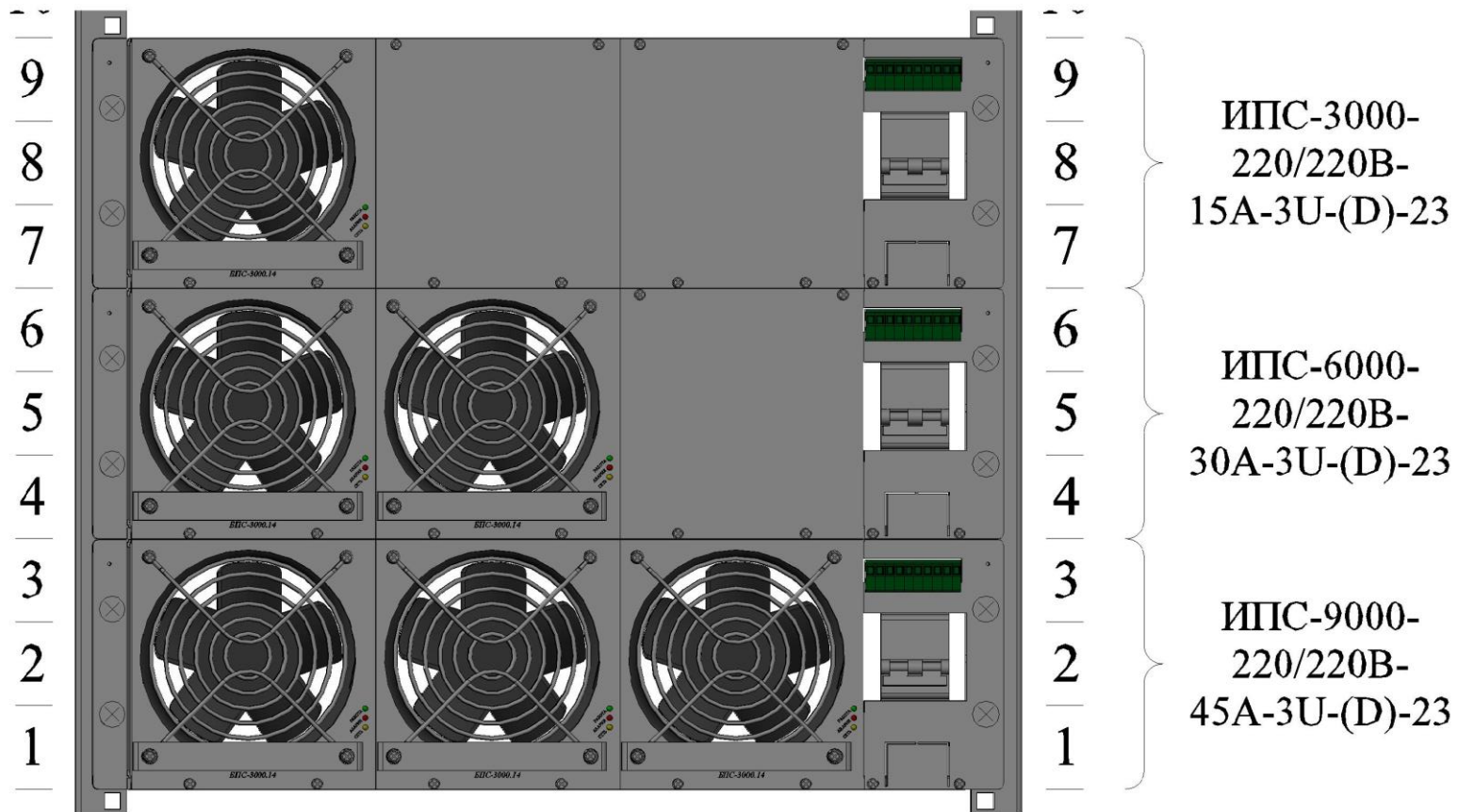




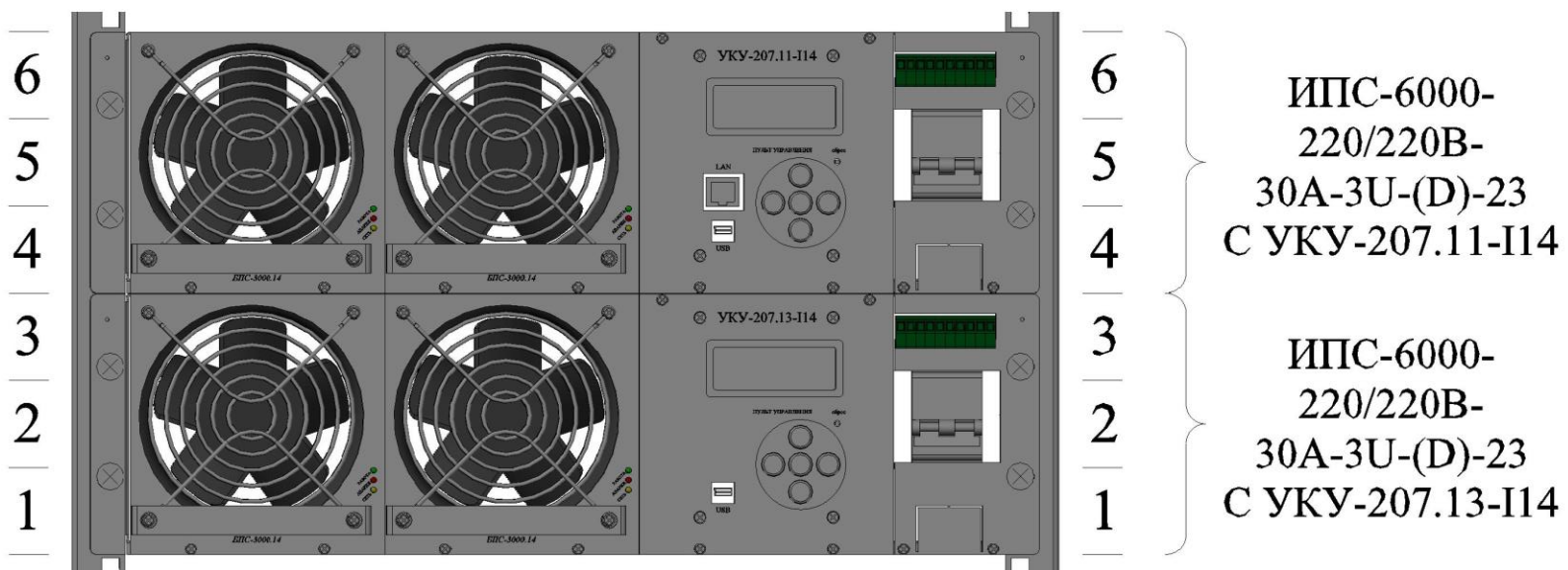
# ГАБАРИТНЫЙ ЧЕРТЕЖ КОРЗИНЫ ИПС С УСТАНОВЛЕННЫМИ СИЛОВЫМИ МОДУЛЯМИ



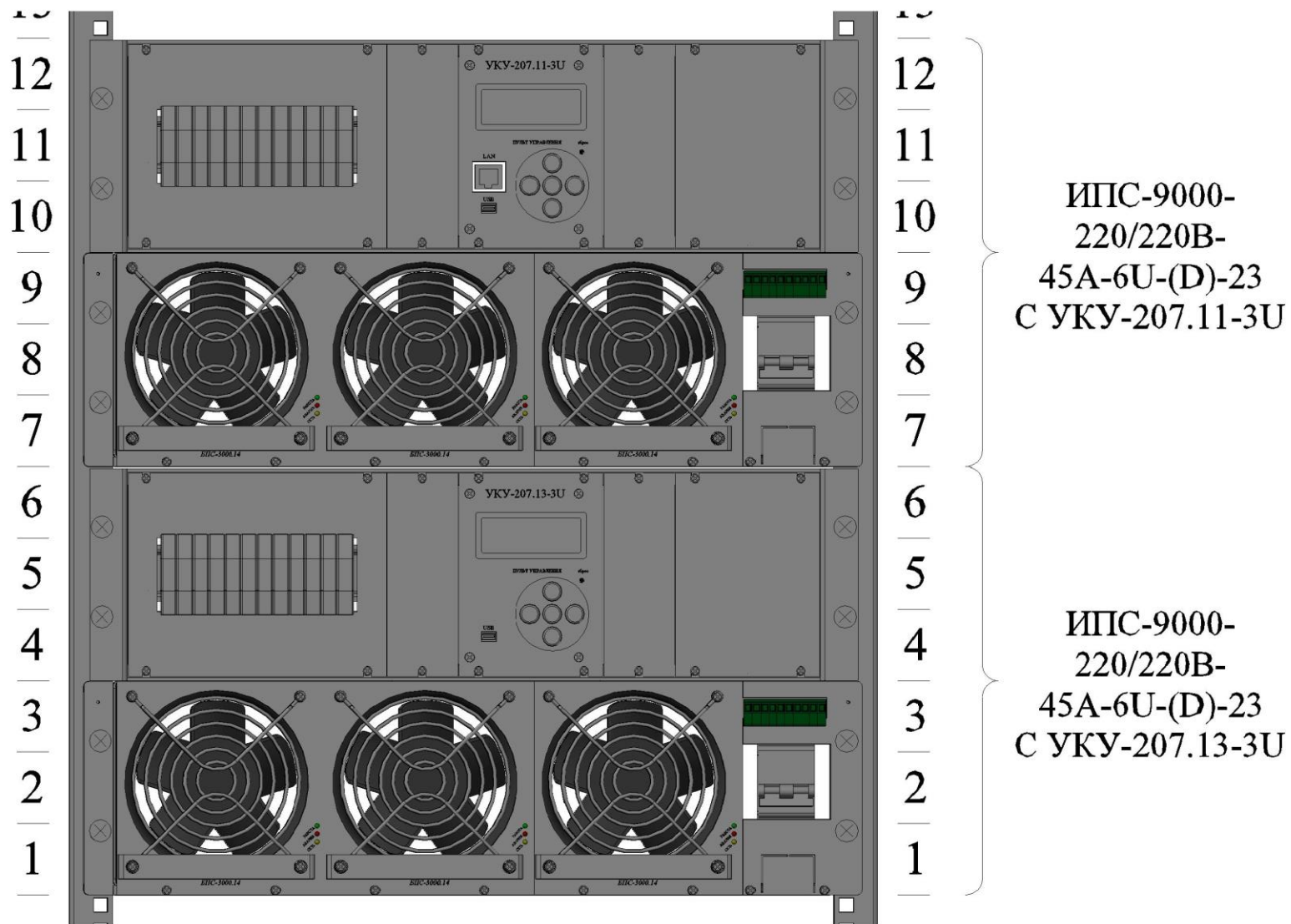
# СОСТАВ КОРЗИНЫ ИПС-9000-220/220В-45А-0/3-3U-(D)-23 В СООТВЕТСТВИИ С ЧИСЛОМ УСТАНОВЛЕННЫХ МОДУЛЕЙ



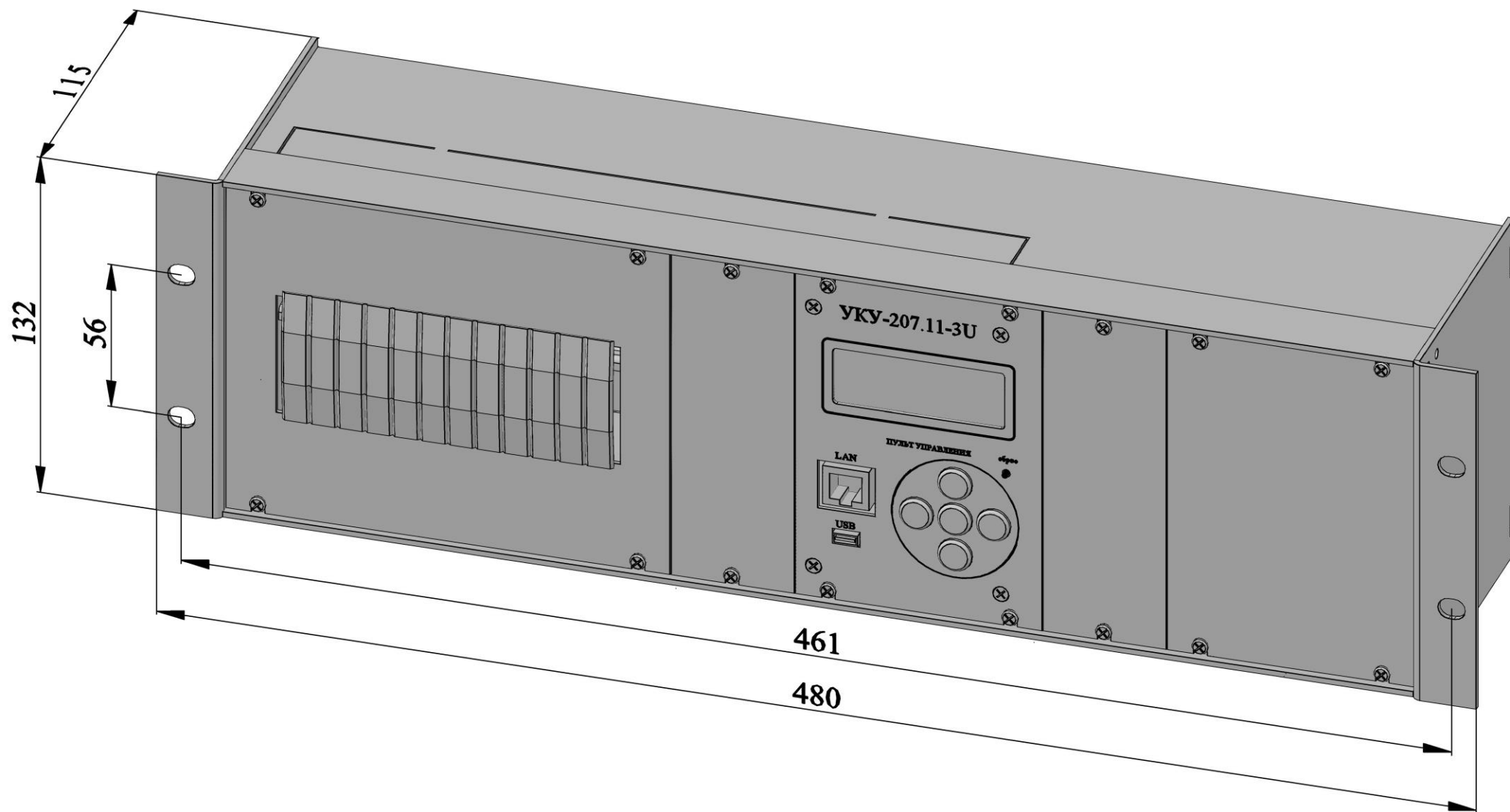
**ВЕРСИИ ЗВУ ИПС СО ВСТРОЕННЫМИ В КОРЗИНУ УКУ (УКУ-207.ХХ-И14). ВИД СПЕРЕДИ**



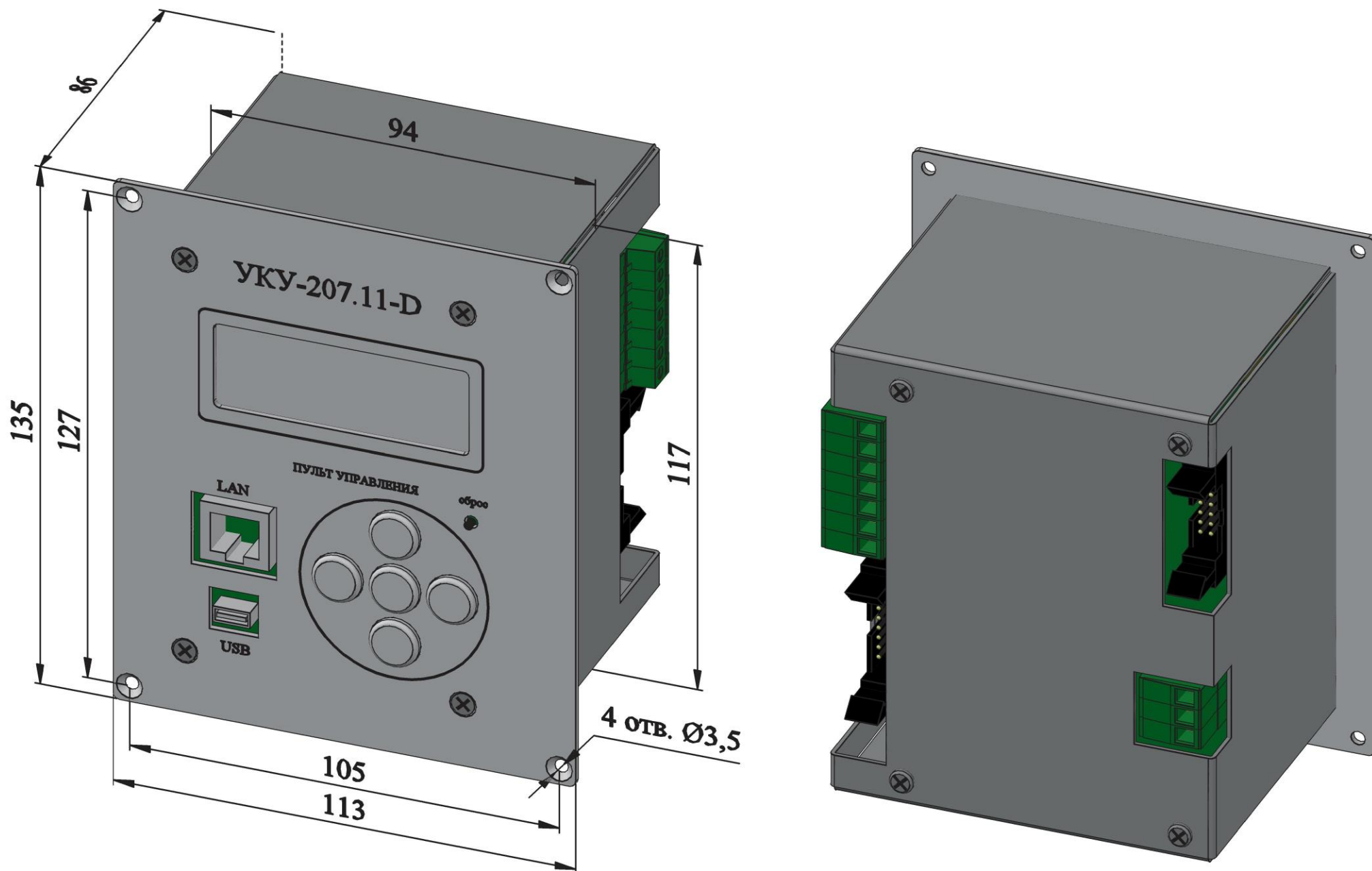
ВЕРСИИ ЗВУ ИПС С УКУ В ОТДЕЛЬНОМ КОРПУСЕ 3U (УКУ-207.XX-3U). ВИД СПЕРЕДИ



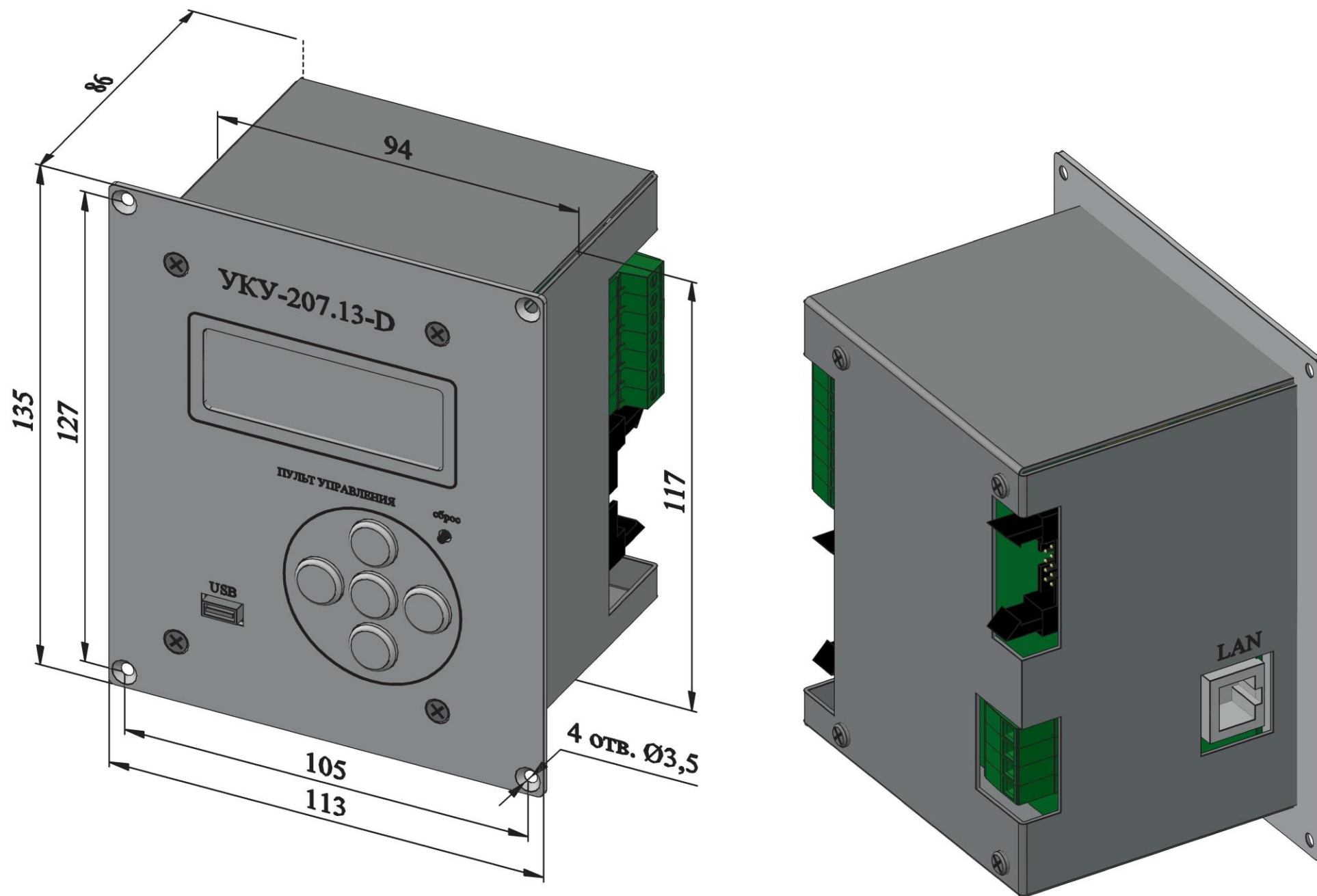
# ГАБАРИТНЫЙ ЧЕРТЕЖ УКУ В ОТДЕЛЬНОМ КОРПУСЕ 3U (УКУ-207.XX-3U)



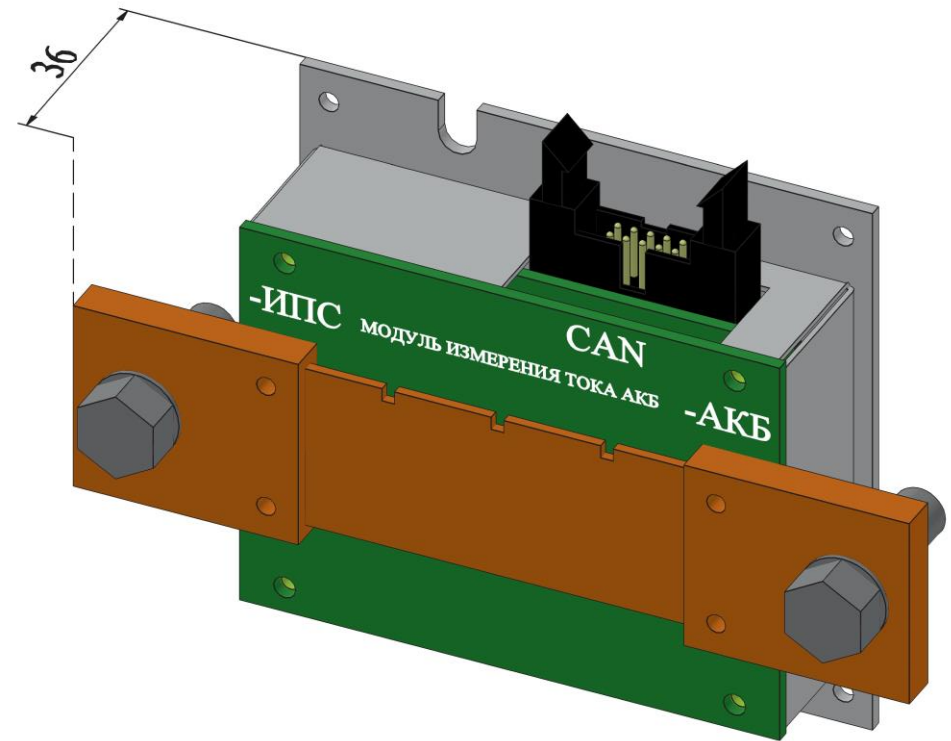
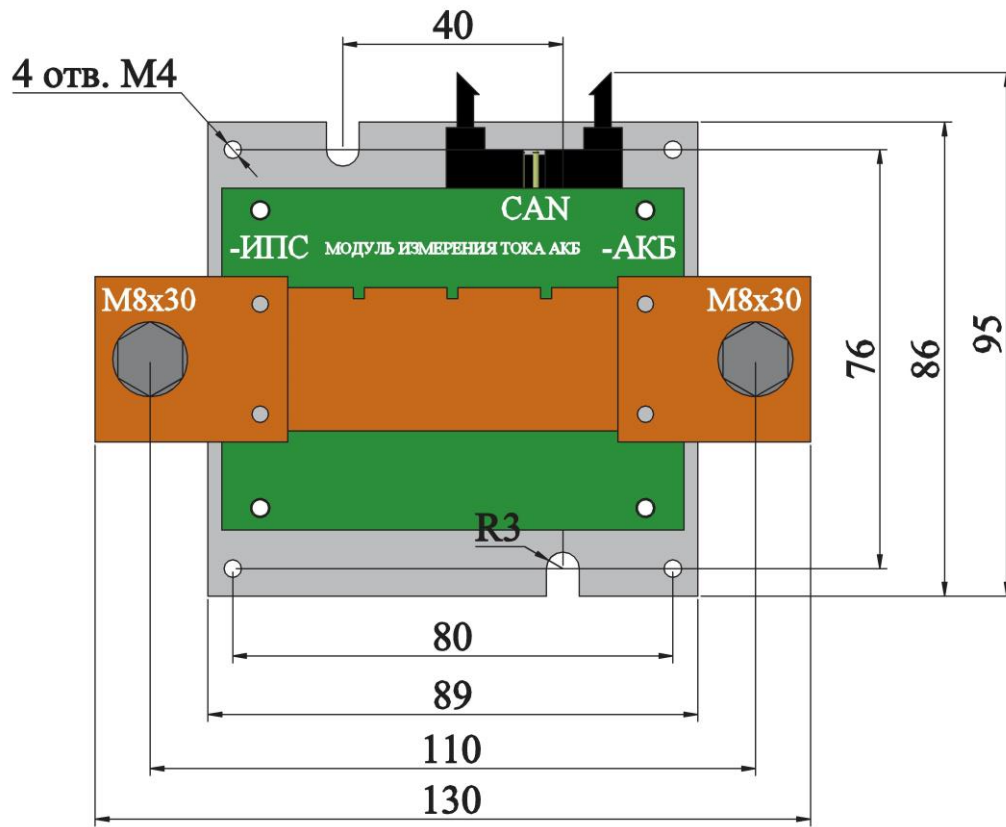
# ГАБАРИТНЫЙ ЧЕРТЕЖ УКУ ВЫНОСНОГО ИСПОЛНЕНИЯ ДЛЯ УСТАНОВКИ НА ДВЕРЬ ШКАФА (УКУ-207.11-D)



# ГАБАРИТНЫЙ ЧЕРТЕЖ УКУ ВЫНОСНОГО ИСПОЛНЕНИЯ ДЛЯ УСТАНОВКИ НА ДВЕРЬ ШКАФА (УКУ-207.13-D)

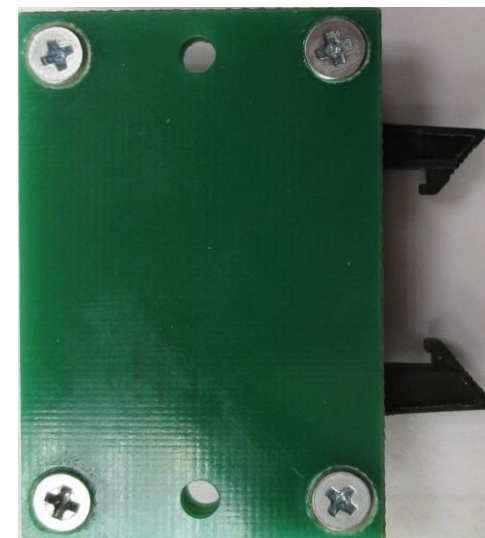
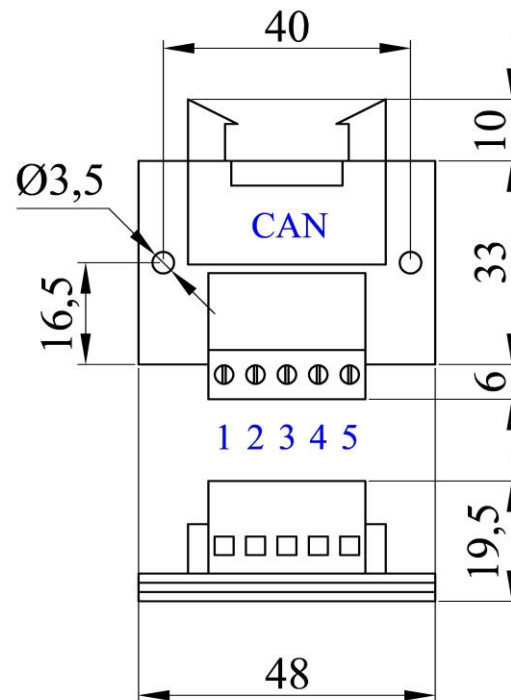
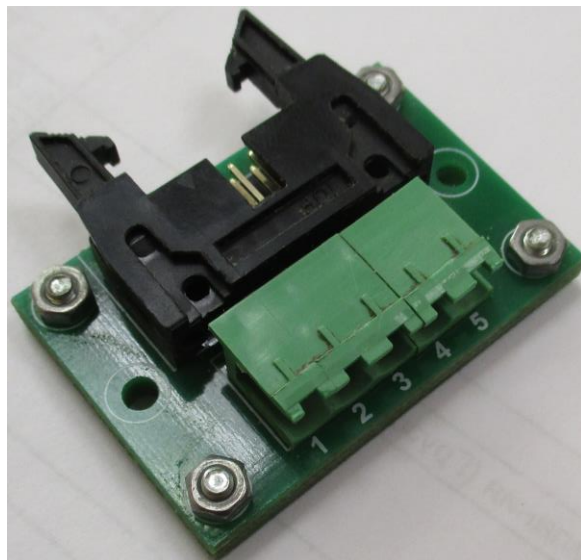
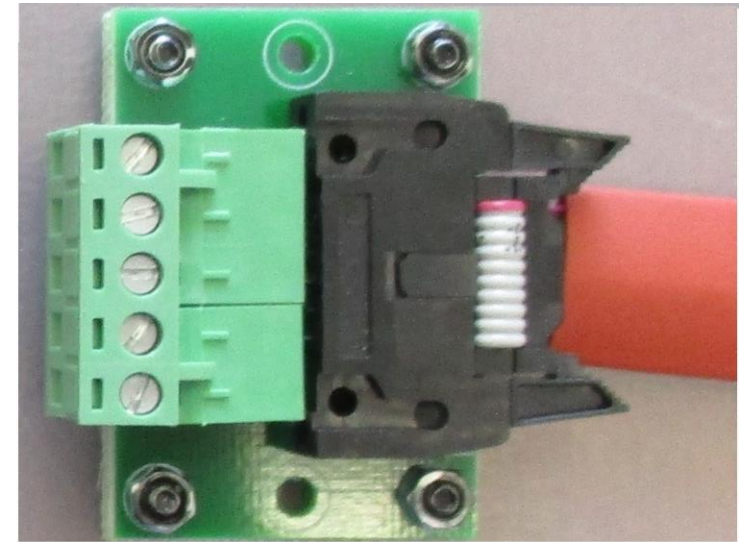
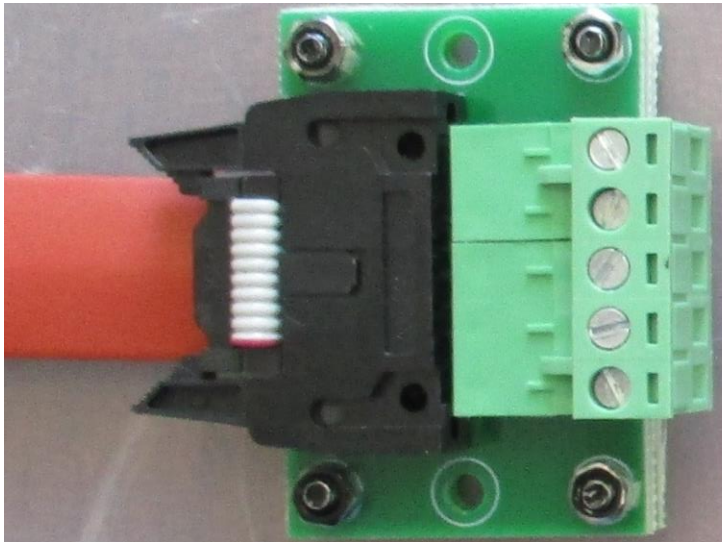


# ГАБАРИТНЫЙ ЧЕРТЕЖ МОДУЛЯ ИЗМЕРЕНИЯ ТОКА АКБ 100А

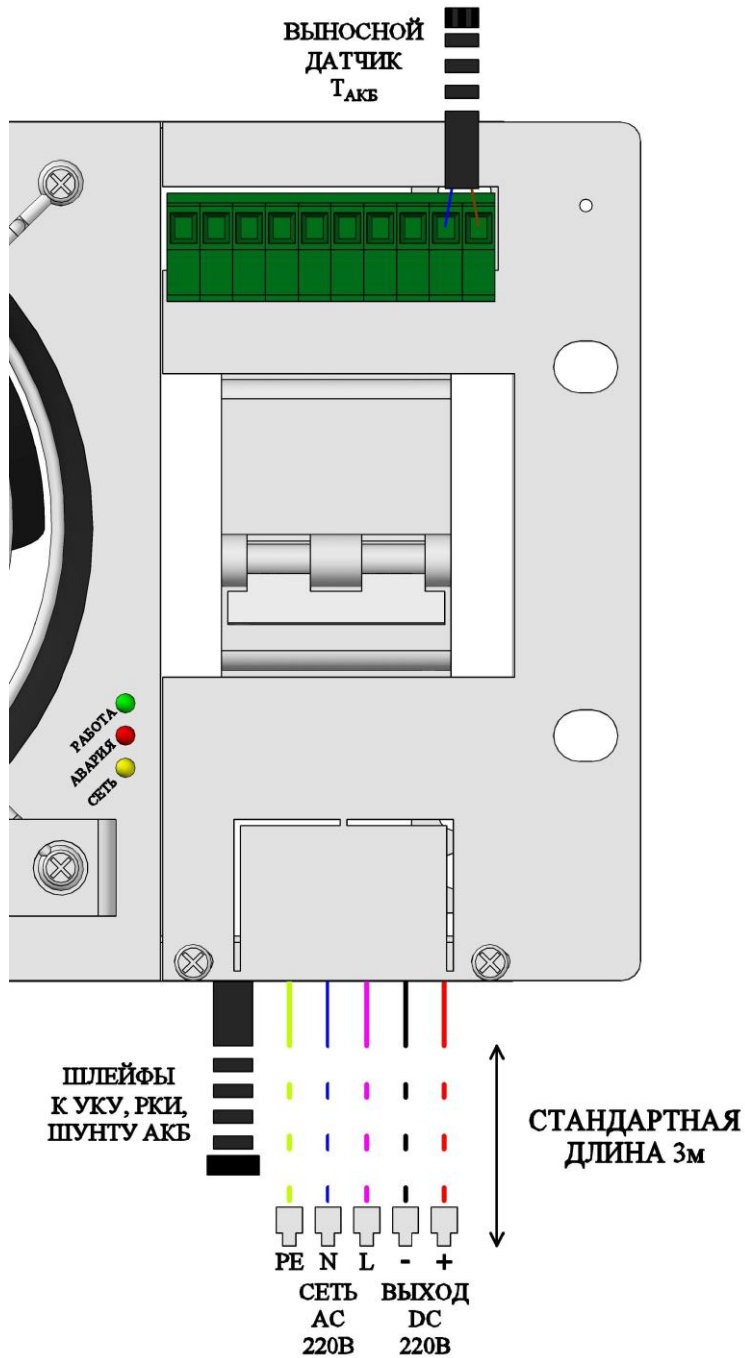




# ПЛАТЫ CAN EDG. ОБЩИЙ ВИД. ГАБАРИТНЫЙ ЧЕРТЕЖ. РАСПИНОВКА

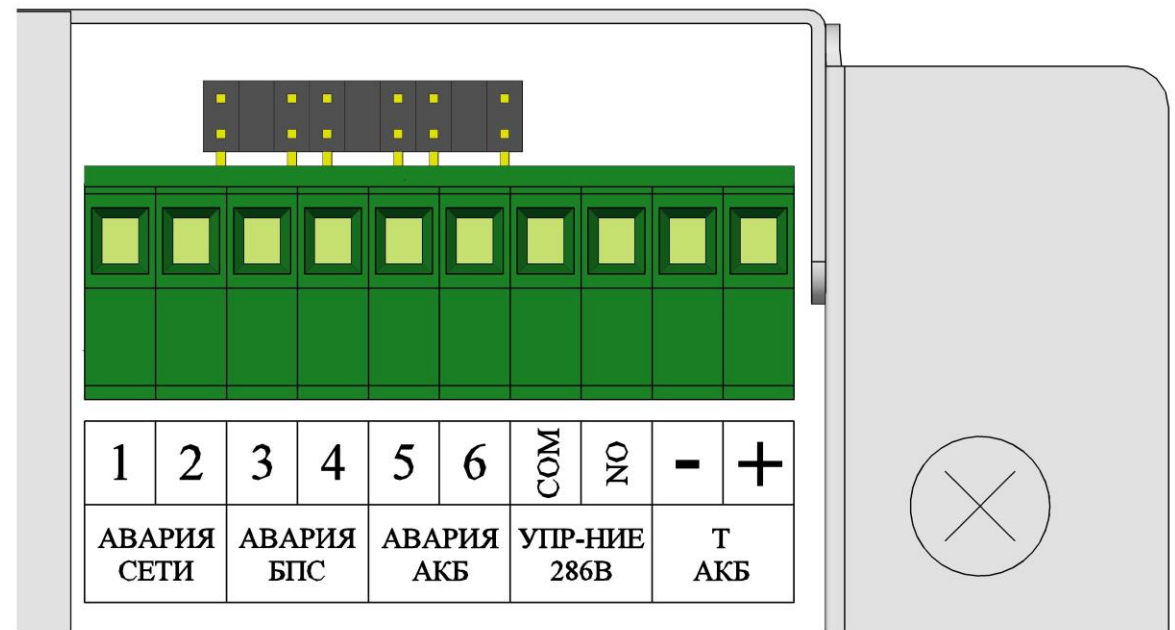


# РАСПИНОВКА СИЛОВЫХ И СИГНАЛЬНЫХ КАБЕЛЕЙ КОРЗИНЫ ИПС-9000-220/220В-45А-0/3-3U-(D)-23

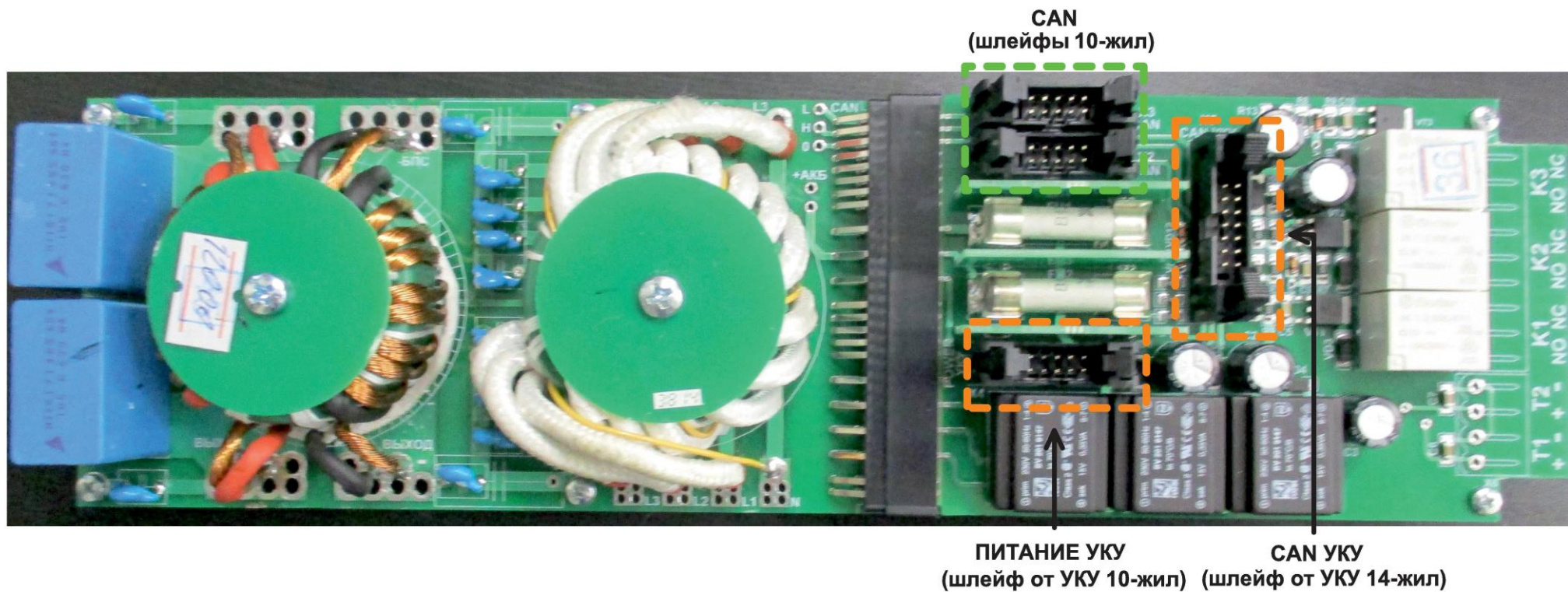


АВАРИЯ					
СЕТИ		БПС		АКБ	
NC	NO	NC	NO	NC	NO
J1	J2	J1	J2	J1	J2

НАСТРОЙКА РЕЛЕ "АВАРИЯ" С ПОМОЩЬЮ УСТАНОВКИ ПЕРЕМЫЧЕК J1 ИЛИ J2 (J1 - NC КОНТАКТ, J2 - NO КОНТАКТ) ПО УМОЛЧАНИЮ ВСЕ РЕЛЕ "АВАРИЯ" НАСТРАИВАЮТСЯ НА NC КОНТАКТ



# РАСПОЛОЖЕНИЕ СИГНАЛЬНЫХ РАЗЪЕМОВ НА ПЛАТЕ СОПРЯЖЕНИЯ ВНУТРИ КОРЗИНЫ ЗА СЕТЕВЫМ АВ



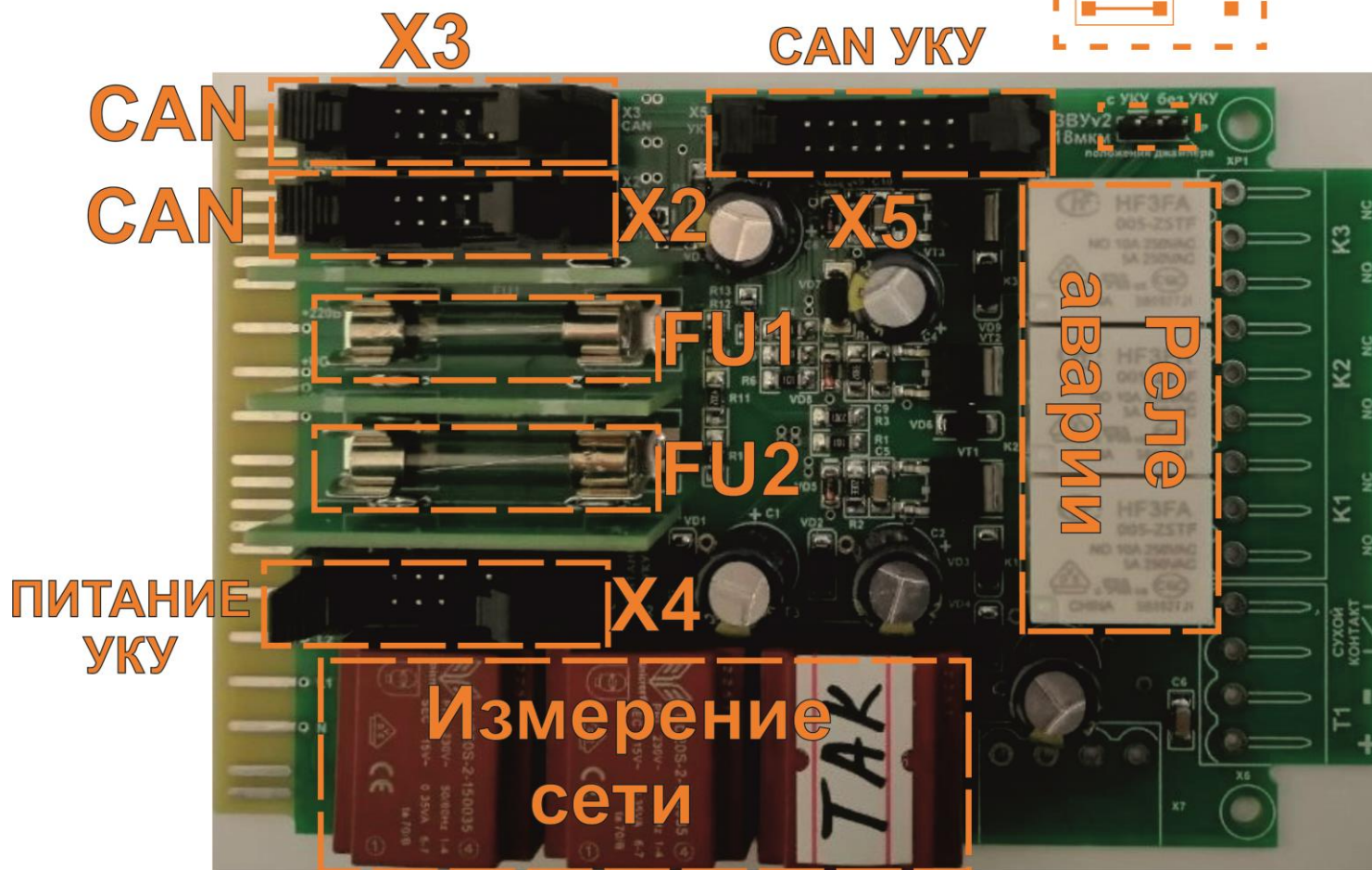
# РАСПОЛОЖЕНИЕ СИГНАЛЬНЫХ РАЗЪЕМОВ НА ПЛАТЕ СОПРЯЖЕНИЯ ВНУТРИ КОРЗИНЫ ЗА СЕТЕВЫМ АВ

Переключатель (JP) установлен по линии DC 5В, которая обеспечивает управление реле аварии контроллером УКУ.

без УКУ

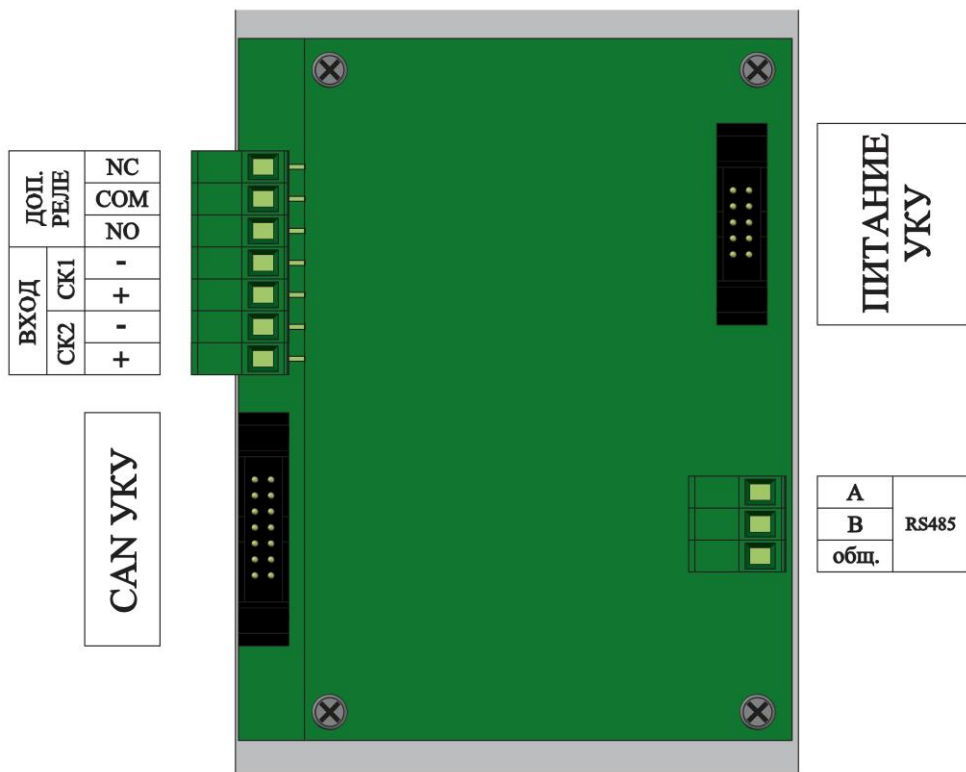


с УКУ

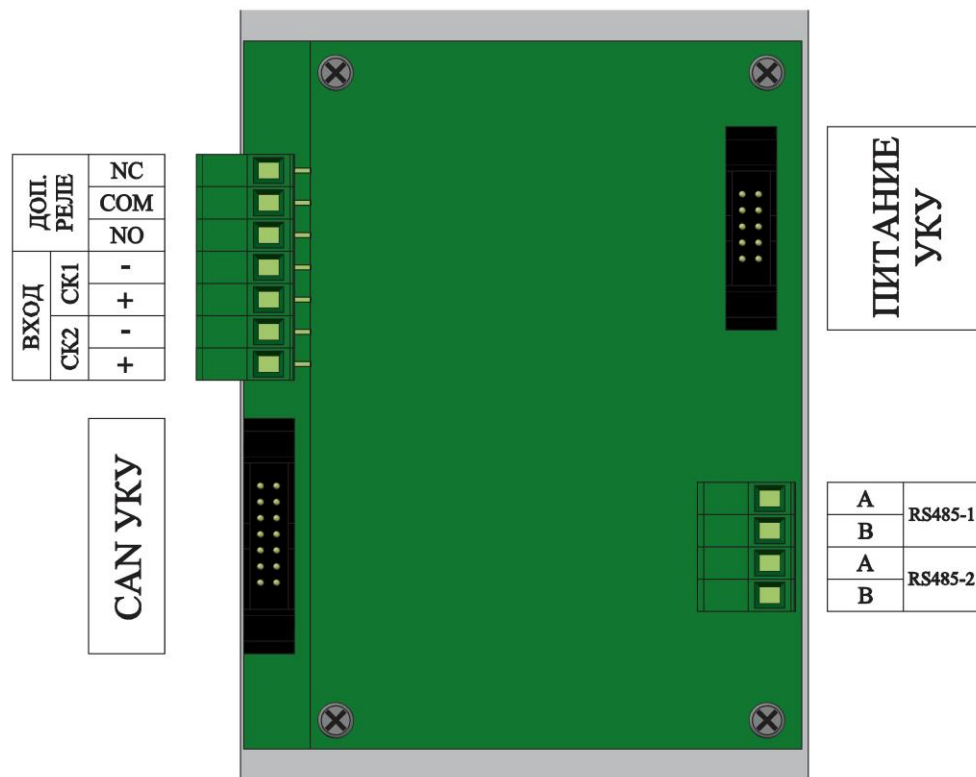


# РАСПИНОВКА УКУ-207.11 И УКУ-207.13

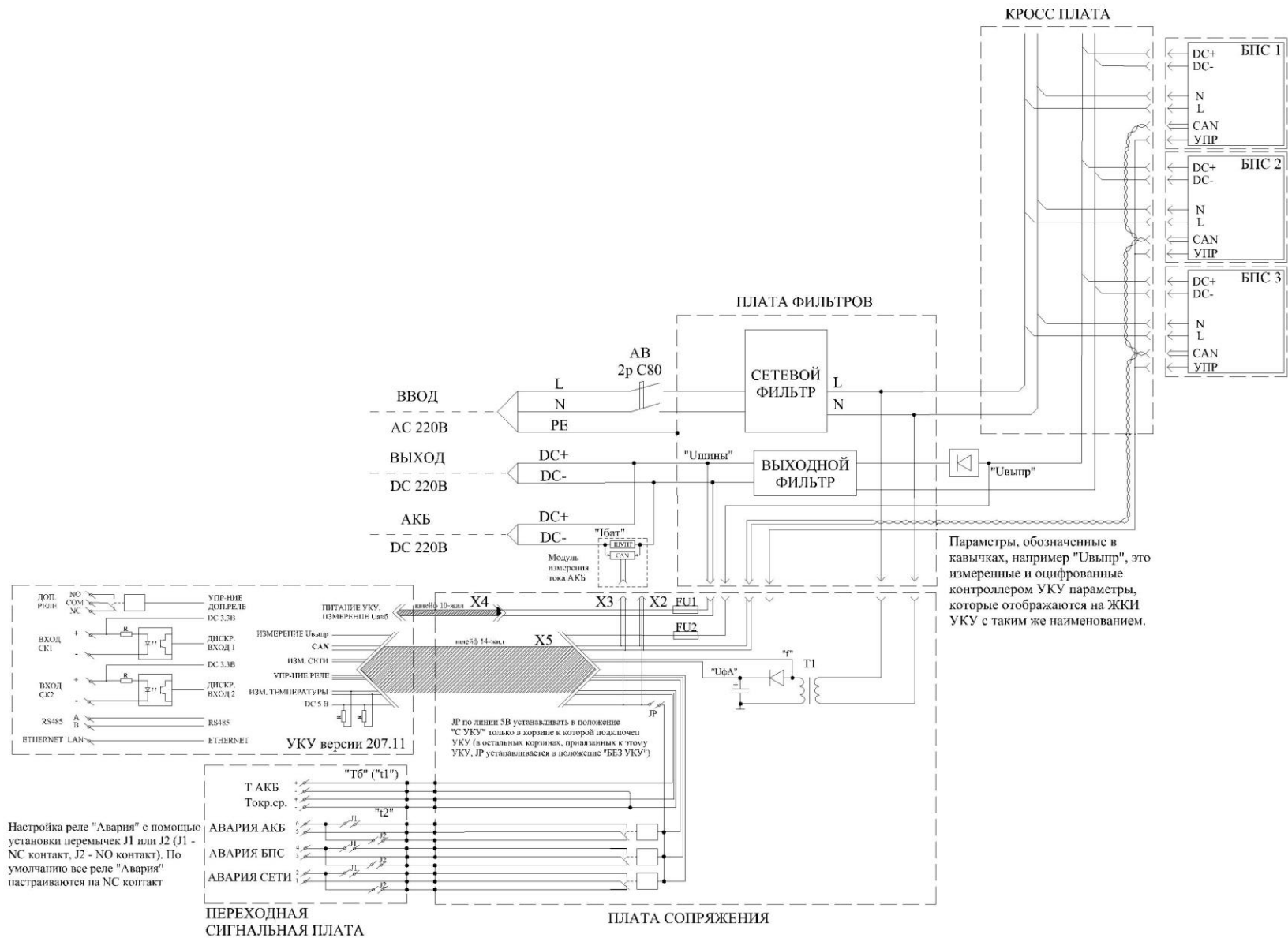
## УКУ-207.11



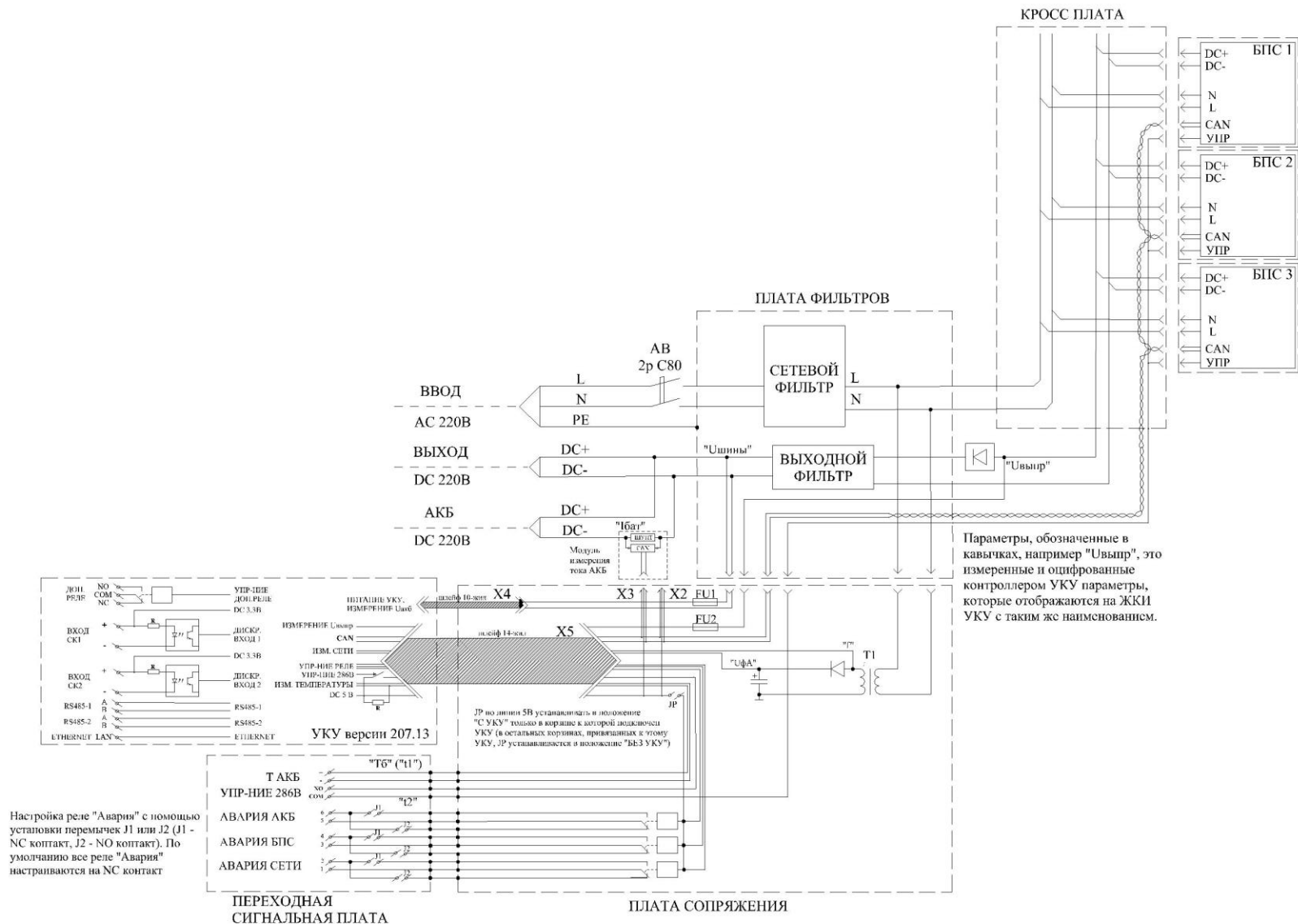
## УКУ-207.13



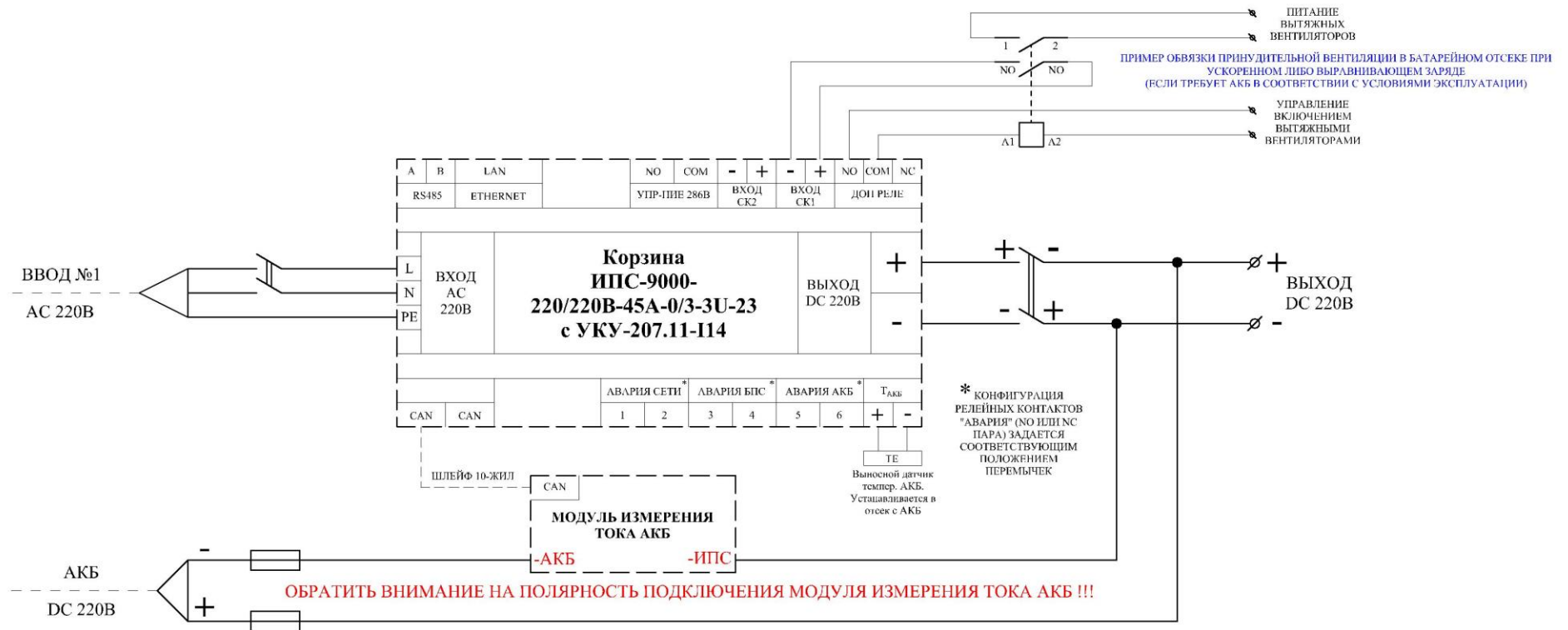
# СТРУКТУРНАЯ СХЕМА НА ПРИМЕРЕ ИПС-9000-220/220В-45А-0/3-3U-D-23 С УКУ ВЕРСИИ 207.11



# СТРУКТУРНАЯ СХЕМА НА ПРИМЕРЕ ИПС-9000-220/220В-45А-0/3-3U-D-23 С УКУ ВЕРСИИ 207.13

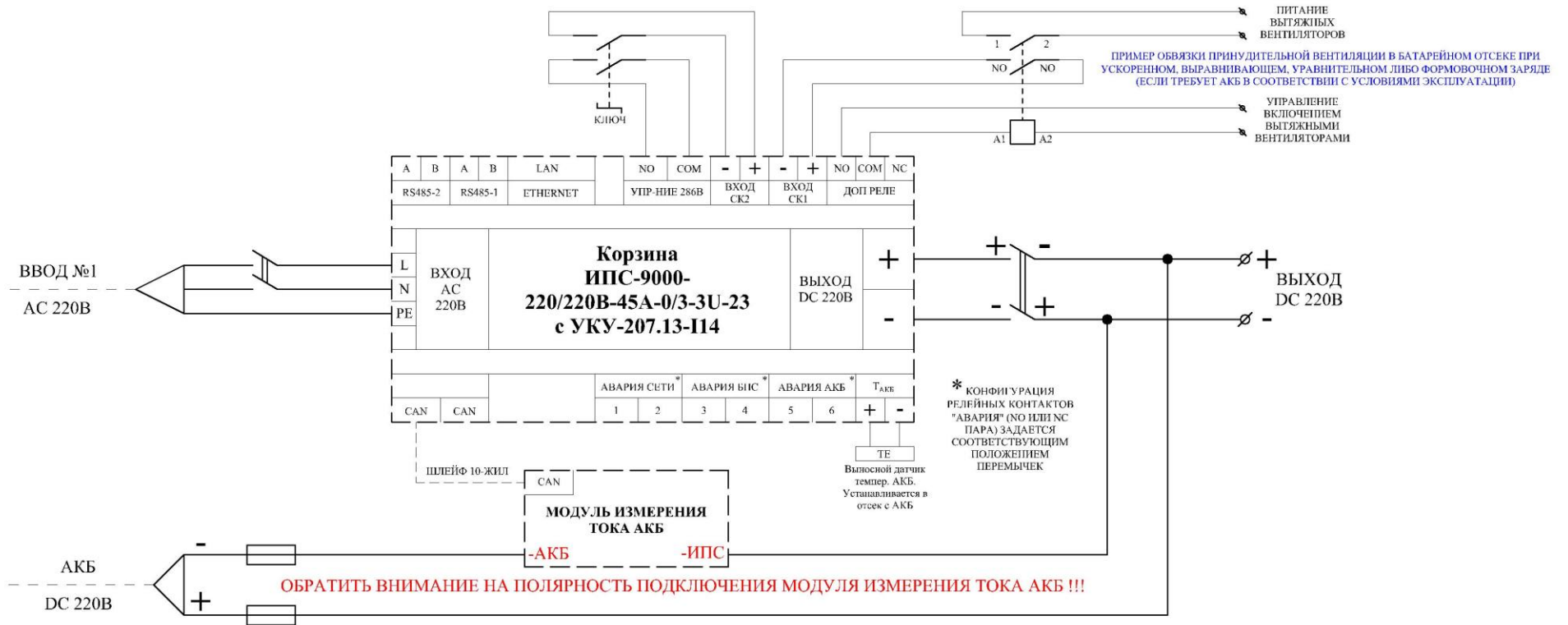


# ТИПОВАЯ СХЕМА ВКЛЮЧЕНИЯ НЕЗАВИСИМОГО ЗВУ ИПС-6000-220/220В-30А-3U-23 С УКУ-207.11-114

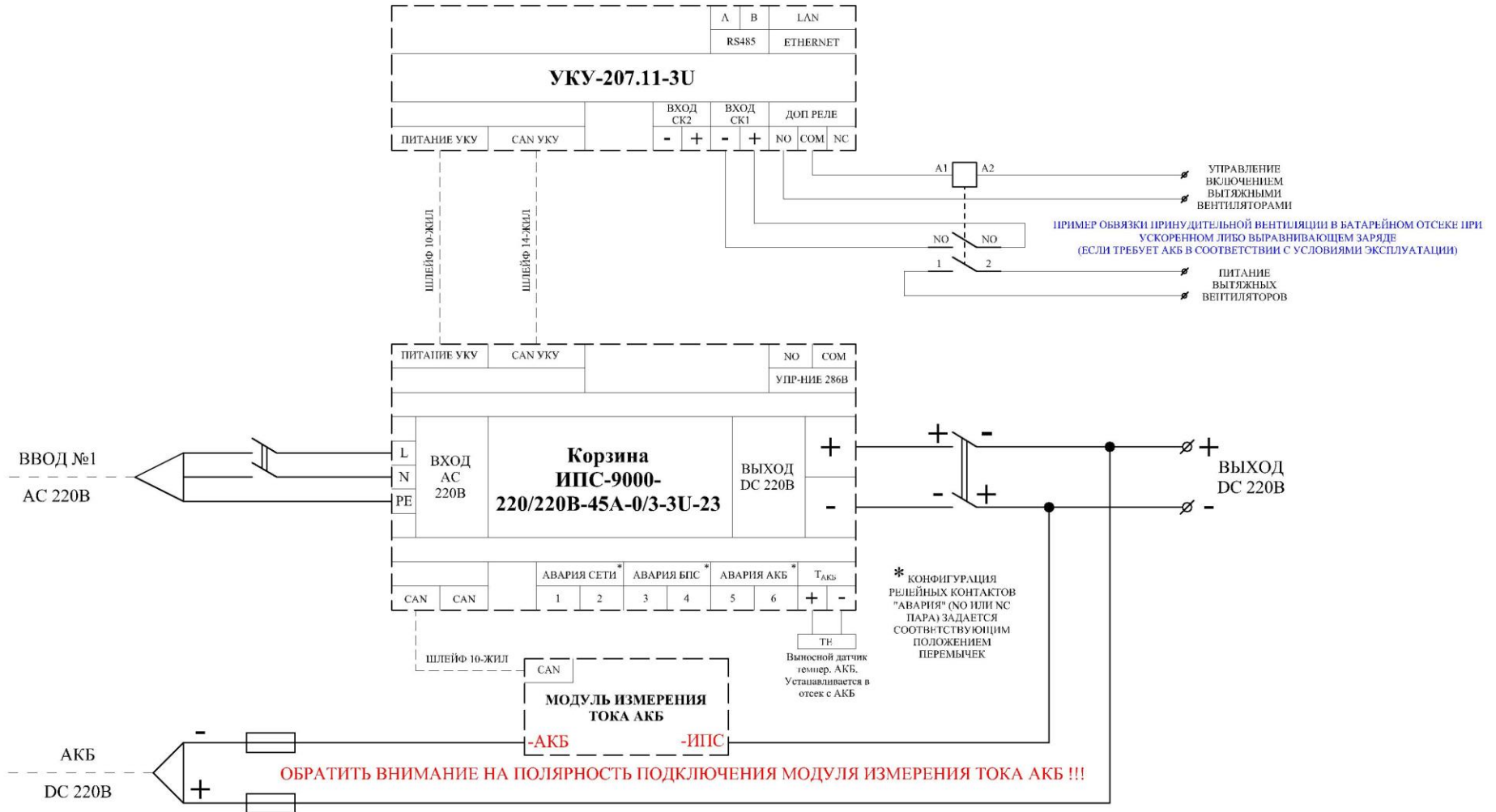




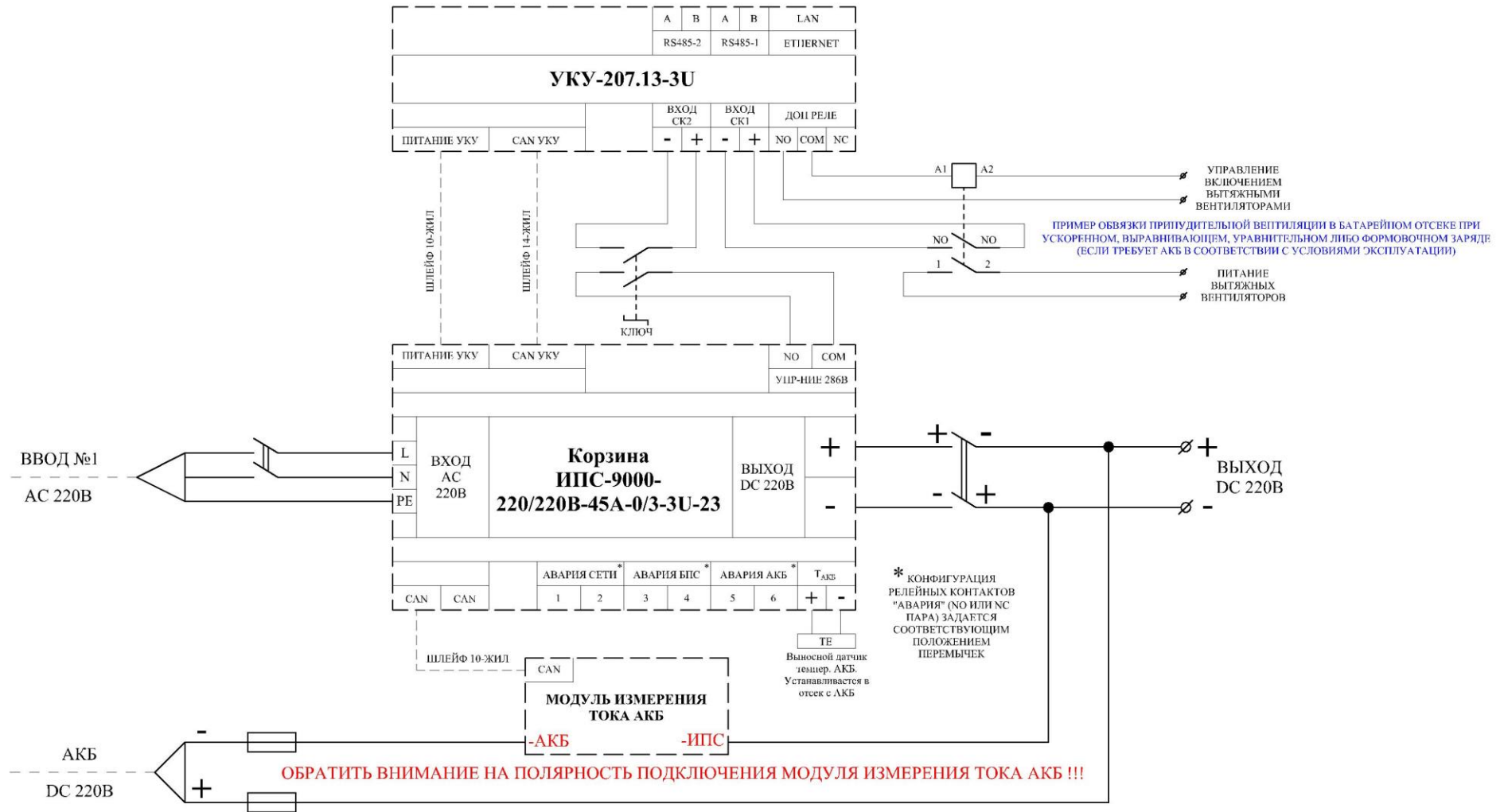
# ТИПОВАЯ СХЕМА ВКЛЮЧЕНИЯ НЕЗАВИСИМОГО ЗВУ ИПС-6000-220/220В-30А-3U-23 С УКУ-207.13-П14



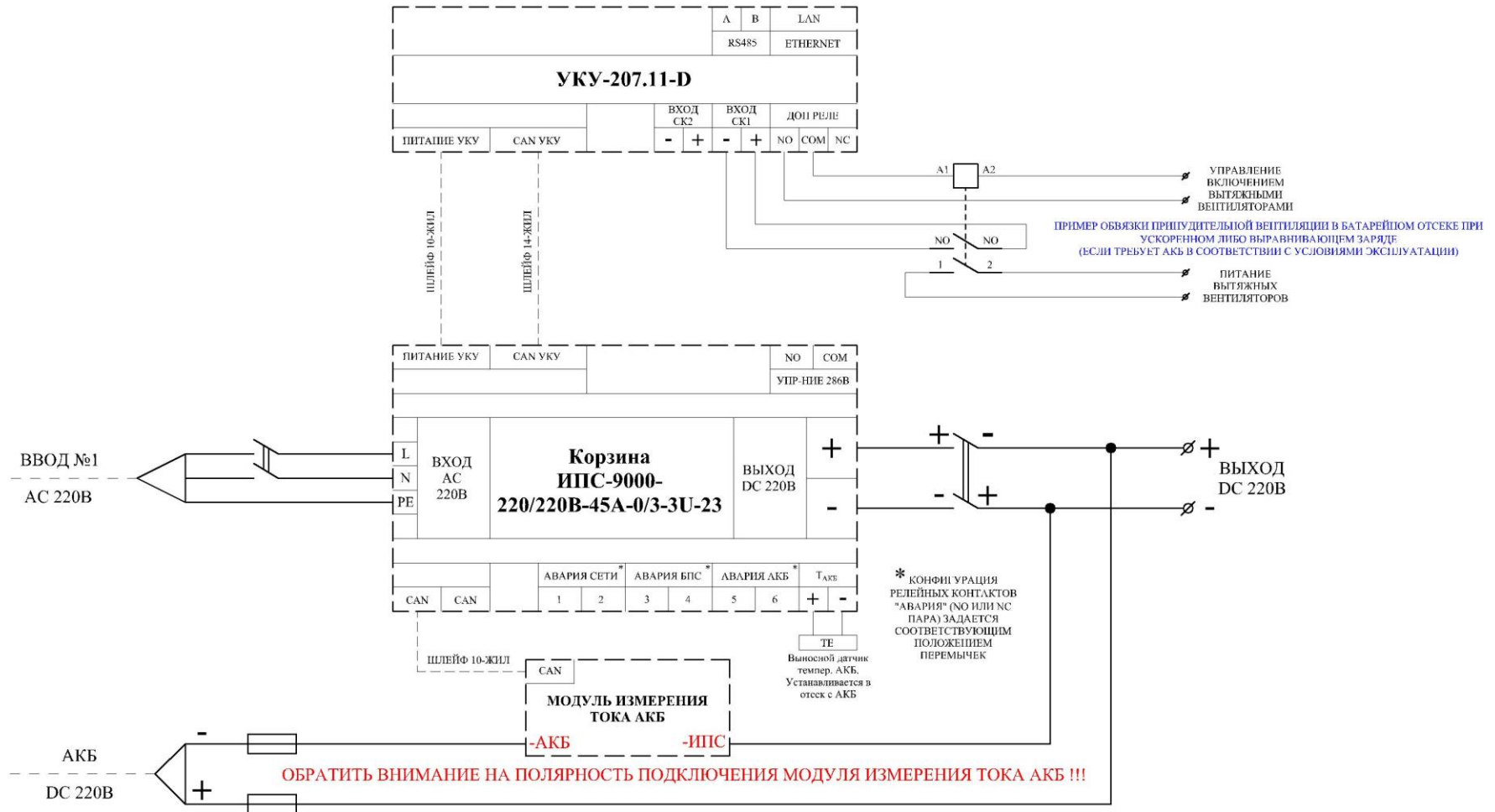
# ТИПОВАЯ СХЕМА ВКЛЮЧЕНИЯ НЕЗАВИСИМОГО ЗВУ ИПС-9000-220/220В-45А-6U-23 С УКУ-207.11-3U



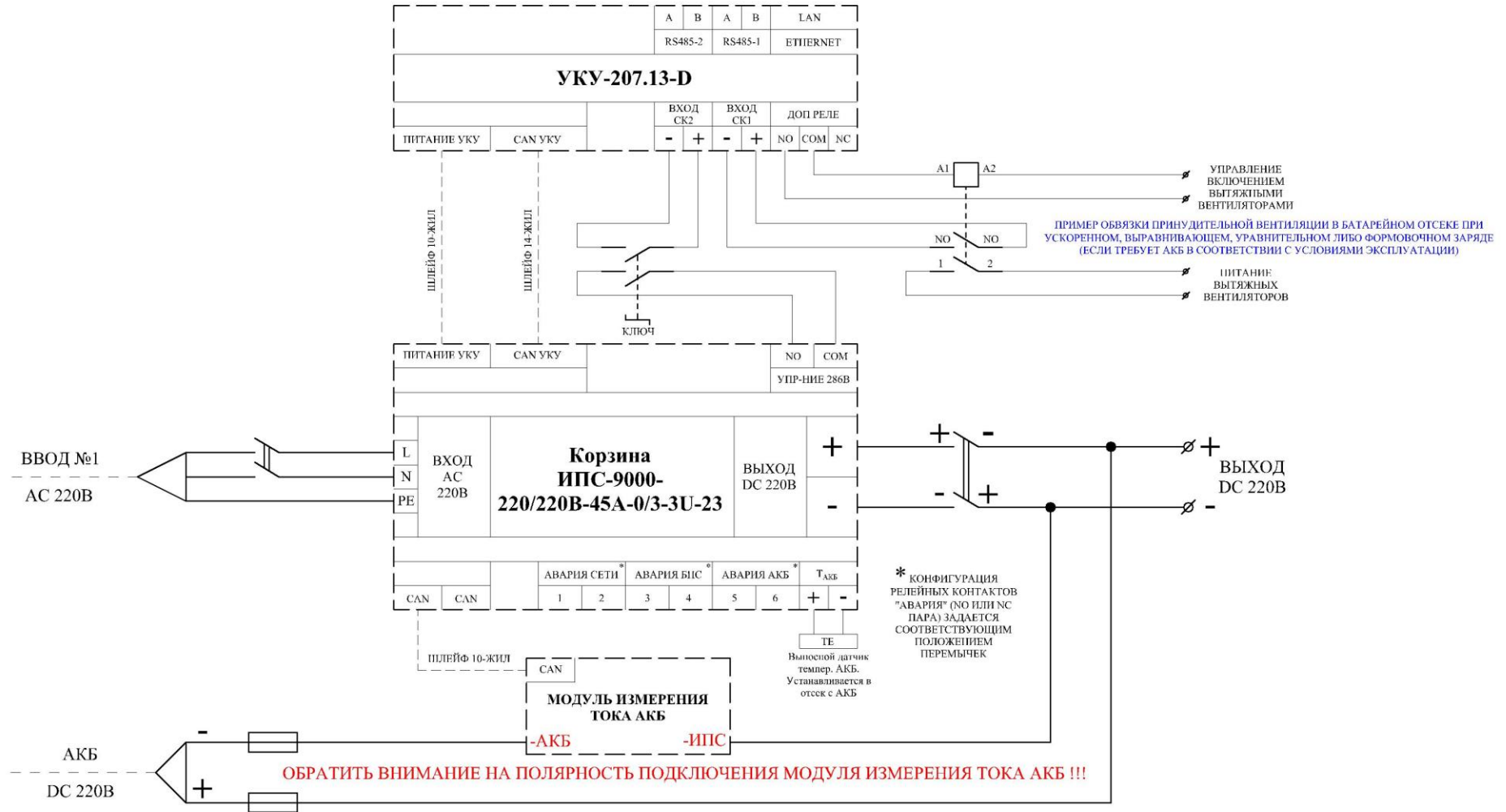
# ТИПОВАЯ СХЕМА ВКЛЮЧЕНИЯ НЕЗАВИСИМОГО ЗВУ ИПС-9000-220/220В-45А-6U-23 С УКУ-207.13-3U



# ТИПОВАЯ СХЕМА ВКЛЮЧЕНИЯ НЕЗАВИСИМОГО ЗВУ ИПС-9000-220/220В-45А-3U-23 С УКУ-207.11-D

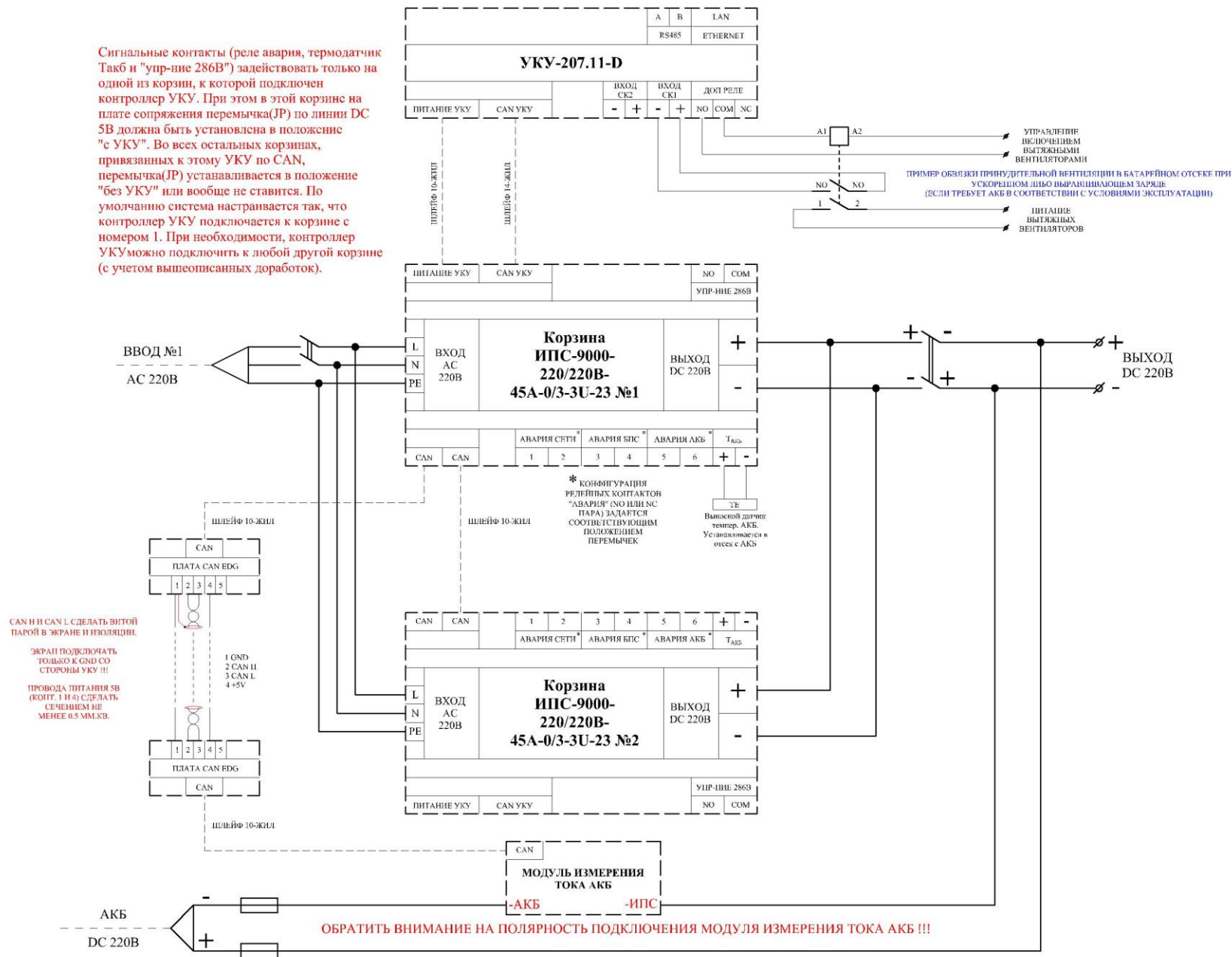


# ТИПОВАЯ СХЕМА ВКЛЮЧЕНИЯ НЕЗАВИСИМОГО ЗВУ ИПС-9000-220/220В-45А-3U-23 С УКУ-207.13-D



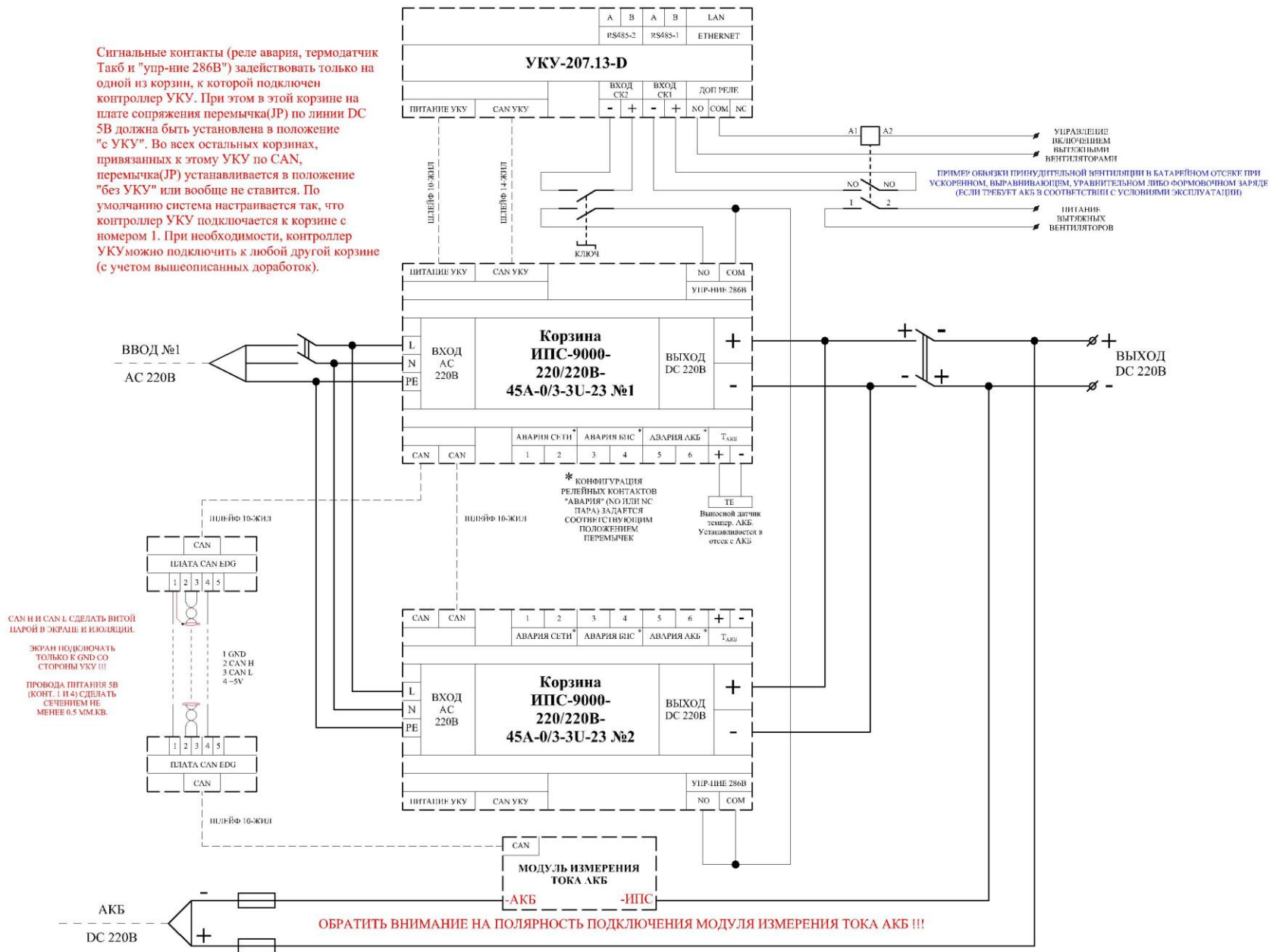
# ТИПОВАЯ СХЕМА ВКЛЮЧЕНИЯ НЕЗАВИСИМОГО ЗВУ ИПС, СОСТОЯЩЕГО ИЗ 2-Х КОРЗИН И С ДЛИННЫМ КАБЕЛЕМ (>6м) ДО МОДУЛЯ ИЗМЕРЕНИЯ ТОКА АКБ И С УКУ ВЕРСИИ 207.11

Сигнальные контакты (реле авария, термодатчик Такб и "упр-ние 286В") задействовать только на одной из корзин, к которой подключен контроллер УКУ. При этом в этой корзине на плате сопряжения перемычка(JP) по линии DC 5В должна быть установлена в положение "с УКУ". Во всех остальных корзинах, привязанных к этому УКУ по CAN, перемычка(JP) устанавливается в положение "без УКУ" или вообще не ставится. По умолчанию система настраивается так, что контроллер УКУ подключается к корзине с номером 1. При необходимости, контроллер УКУ можно подключить к любой другой корзине (с учетом вышеописанных доработок).



# ТИПОВАЯ СХЕМА ВКЛЮЧЕНИЯ НЕЗАВИСИМОГО ЗВУ ИПС, СОСТОЯЩЕГО ИЗ 2-Х КОРЗИН И С ДЛИННЫМ КАБЕЛЕМ (>6м) ДО МОДУЛЯ ИЗМЕРЕНИЯ ТОКА АКБ И С УКУ ВЕРСИИ 207.13

Сигнальные контакты (реле авария, термодатчик Такб и "упр-ние 286В") задействовать только на одной из корзинок, к которой подключен контроллер УКУ. При этом в этой корзине на плате сопряжения перемычка(JP) по линии DC 5В должна быть установлена в положение "с УКУ". Во всех остальных корзинах, привязанных к этому УКУ по CAN, перемычка(JP) устанавливается в положение "без УКУ" или вообще не ставится. По умолчанию система настраивается так, что контроллер УКУ подключается к корзине с номером 1. При необходимости, контроллер УКУ можно подключить к любой другой корзине (с учетом вышеописанных доработок).

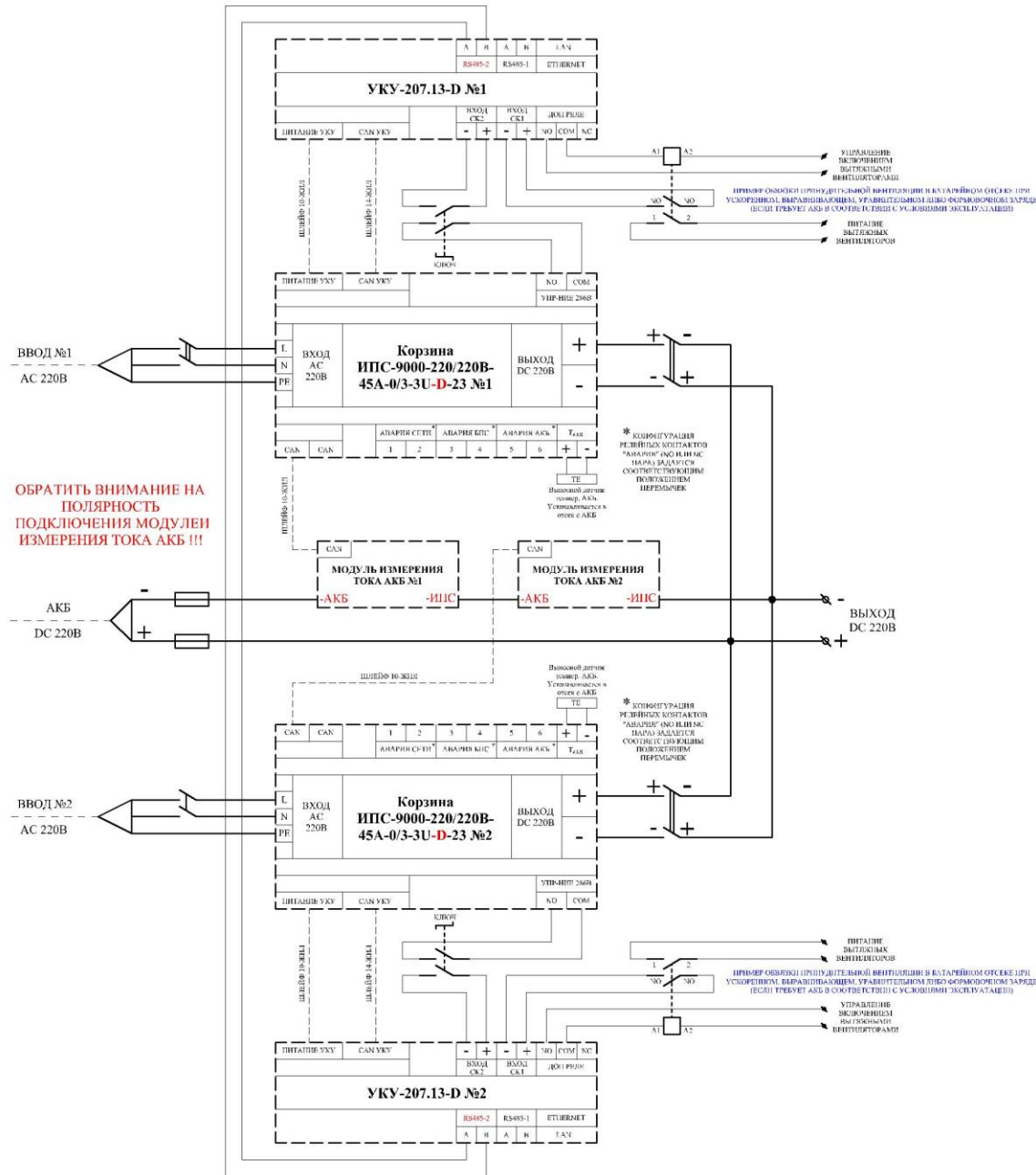








# ТИПОВАЯ СХЕМА ВКЛЮЧЕНИЯ 2-х НЕЗАВИСИМЫХ ЗВУ ИПС-9000-220/220В-45А-3U-D-23 С УКУ-207.13-D НА ОБЩУЮ АКБ И НАГРУЗКУ



## Глава 4

### Принцип работы БПС-23 с универсальным входом DC(AC) 220В (29.09.2023)

ИПС содержит от одного до нескольких преобразователей напряжения БПС, включенных на параллельную работу.

Каждый БПС выполнен по схеме двух последовательно включенных мостовых преобразователей с независимым возбуждением и бестрансформаторным входом.

Структурная схема БПС приведена на рис.1.

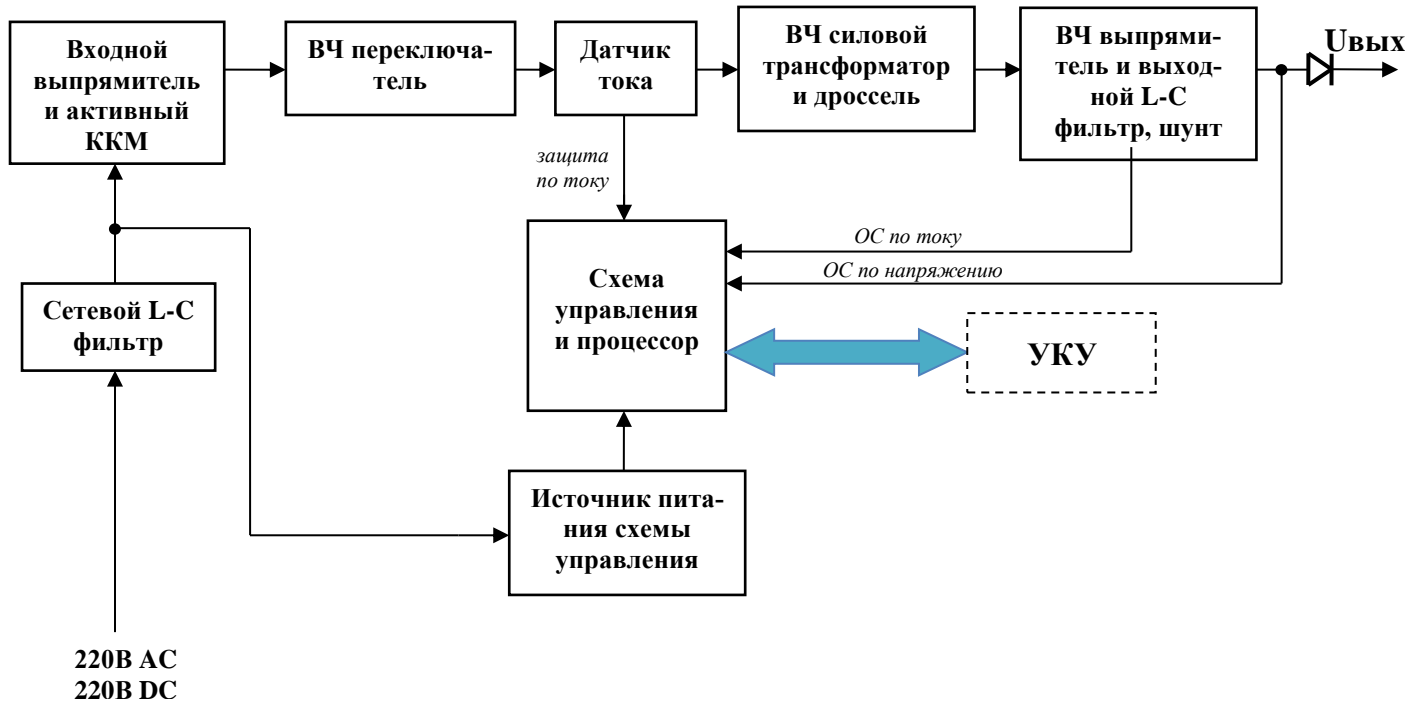


Рис.1. Структурная схема БПС

Входное напряжение через сетевой L-C фильтр поступает на входной выпрямитель и источник питания схемы управления. Источник питания схемы управления формирует на выходе необходимые для управления 12В и обеспечивается номинальное выходное напряжение ( $U_{\text{вых}}$ ) преобразователя.

Выпрямленное напряжение через активный корректор входного коэффициента мощности и схему ограничения тока заряда конденсаторов сглаживающего фильтра подается на высокочастотный (ВЧ) переключатель.

Схема ограничения включает в себя токоограничивающий резистор, тиристор и схему управления тиристором.

Напряжение управления тиристором формируется схемой управления. Гальваническое разделение цепей +12В от цепей управления тиристором обеспечивается высокочастотным трансформатором, выходное напряжение которого выпрямляется, сглаживается и через резистор, ограничивающий ток управляющего электрода, подается на тиристор.

Высокочастотный переключатель выполнен по схеме двух последовательно включенных мостов на полевых транзисторах.

Первичная обмотка трансформатора (датчика) тока включена последовательно в цепь питания ВЧ переключателя. Ток с вторичной обмотки трансформатора тока подается на схему управления, где выпрямляется и преобразуется в напряжение, которое используется в качестве входного сигнала для быстродействующей токовой защиты.

Напряжение с вторичных обмоток силового высокочастотного трансформатора поступает на выходной выпрямитель, и сглаживаются выходными L-C фильтром. Выходное напряжение также поступает на схему управления (сигнал обратной связи по напряжению). Сигнал обратной связи по

току снимается с шунта, включенного между выходным дросселем и конденсаторами фильтра.

Схема управления выполнена на основе специализированного ШИМ контроллера, выходы которого через ключи подключены к первичным обмоткам затворных трансформаторов ключей ВЧ переключателя. Также в схему управления включен расширитель импульсов на интегральном таймере, на вход которого подается сигнал от источника питания схемы управления. При недопустимом снижении питающего напряжения, на выходе схемы контроля напряжения появляется сигнал низкого уровня, который поступает на вход расширителя импульсов, расширяется до 0,5 – 1,5 сек., инвертируется и управляет транзисторным ключом. Ключ открывается и разряжает конденсаторы плавного пуска, обеспечивая блокирование БПС.

Схема управления формирует сигналы управления ВЧ переключателем, обеспечивая стабилизацию выходного напряжения в нормальных режимах, автоматическое снижение выходного напряжения до нуля при перегрузке с плавным нарастанием напряжения на его выходе после устранения перегрузки и защиту от исчезновения напряжения питания.

Тепловая защита, управление выходным напряжением и связь по шине CAN с устройством контроля и управления (УКУ) обеспечиваются контроллером, установленным на плате управления. Контроллер стабилизирует выходное напряжение, контролируя его значение на выходе ИПС, а также выходной ток, изменяя выходное напряжение. Управление выходным напряжением происходит с помощью ШИМ.

Напряжение питания +12В схемы управления формируется интегральным стабилизатором напряжения. Кроме того, источник питания схемы управления имеет пороговое устройство защиты, которое при наличии достаточного напряжения питания выдает сигнал +12В на выход, разрешающий формирование сигналов управления силовыми ключами. При недопустимом снижении сетевого напряжения разрешающий сигнал снимается, преобразователь выключается. При восстановлении напряжения преобразователь автоматически включается.

На лицевой панели БПС имеются три светодиода, отображающие режим работы БПС. Желтый светодиод «СЕТЬ» светится при наличии напряжения сети. Зеленый светодиод «РАБОТА» светится при нормальной работе БПС. Красный светодиод «АВАРИЯ» загорается при нагреве БПС до температуры  $t_{\text{сигн}}=70^{\circ}\text{C}$ , при этом он продолжает гореть и начинает мигать зеленый светодиод. При нагреве свыше  $t_{\text{max}}=80^{\circ}\text{C}$  БПС отключается, при этом загорается красный светодиод «АВАРИЯ» и гаснет зеленый светодиод «РАБОТА». После охлаждения на  $1^{\circ}\text{C}$  БПС включается автоматически. Также красный светодиод загорается при отключении БПС защитой от превышения или недопустимого снижения выходного напряжения. При отсутствии связи с УКУ красный светодиод постоянно моргает. Светодиодная индикация в БПС, отображающая режимы работы и неисправности, подробно описана в приложении «Светодиодная индикация режимов работы БПС».

Адрес (номер) БПС задается движковым переключателем, установленным на плате схемы управления и состоящим из шести однополюсных переключателей одного направления. При этом переключатель №6 используется для установки режима работы БПС с УКУ или без него. Если с УКУ, то переключатель №6 в положении «ON», если без УКУ, то переключатель №6 в положении «OFF». Нумерация БПС реализуется в соответствии с двоичным кодом, т.е. №1 – все в положении «ON», №2 – первый в положении «OFF», остальные – в «ON», №3 – второй в положении «OFF», остальные – в «ON» и т.д. (см. таблицу):

Адрес БПС:	№5	№4	№3	№2	№1
1	ON	ON	ON	ON	ON
2	ON	ON	ON	ON	OFF
3	ON	ON	ON	OFF	ON
4	ON	ON	ON	OFF	OFF
5	ON	ON	OFF	ON	ON
6	ON	ON	OFF	ON	OFF
7	ON	ON	OFF	OFF	ON
8	ON	ON	OFF	OFF	OFF
9	ON	OFF	ON	ON	ON
10	ON	OFF	ON	ON	OFF
11	ON	OFF	ON	OFF	ON
12	ON	OFF	ON	OFF	OFF
13	ON	OFF	OFF	ON	ON
14	ON	OFF	OFF	ON	OFF
15	ON	OFF	OFF	OFF	ON
16	ON	OFF	OFF	OFF	OFF
17	OFF	ON	ON	ON	ON
18	OFF	ON	ON	ON	OFF
19	OFF	ON	ON	OFF	ON
20	OFF	ON	ON	OFF	OFF
21	OFF	ON	OFF	ON	ON
22	OFF	ON	OFF	ON	OFF
23	OFF	ON	OFF	OFF	ON
24	OFF	ON	OFF	OFF	OFF
25	OFF	OFF	ON	ON	ON
26	OFF	OFF	ON	ON	OFF
27	OFF	OFF	ON	OFF	ON
28	OFF	OFF	ON	OFF	OFF
29	OFF	OFF	OFF	ON	ON
30	OFF	OFF	OFF	ON	OFF
31	OFF	OFF	OFF	OFF	ON
32	OFF	OFF	OFF	OFF	OFF

При работе без УКУ один из БПС становится ведущим. Он высылает команды другим блокам, поддерживает выходное напряжение и распределяет токи между БПС. У ведущего БПС зеленый светодиод моргает два раза с интервалом в 5 секунд.

Выходное напряжение БПС при работе без УКУ программируется на заводе-изготовителе. При необходимости выходное напряжение БПС при работе в автономном режиме можно изменить в установках в подменю «Автономная работа источников».

Каждый БПС оснащен реле для включения и отключения вентилятора охлаждения. Если БПС находится в резерве (выходное напряжение отсутствует), то реле отключает вентилятор охлаждения. Время работы своего вентилятора запоминает каждый БПС, и в УКУ в меню БПС отображается наработка данного вентилятора в часах. При превышении наработки вентилятора, нужно произвести замену вентилятора и сбросить наработанные часы в меню соответствующего БПС.

## Глава 5

### Состав и функции устройства контроля и управления (УКУ) (08.05.2020)

#### 5.1 УКУ включает в себя:

- микропроцессор для обработки контрольно-измерительной информации и управления ИПС;
- графический жидкокристаллический индикатор (ЖКИ) для вывода контрольно-сервисной информации;
- пять кнопок («Влево», «Вправо», «Вверх», «Вниз», «Ввод») для управления УКУ;
- контроллер LAN, обеспечивающий функции телеметрии и телеуправления;
- контроллер RS-485 (порт №1) обеспечивающий функции телеметрии и телеуправления;
- контроллер RS-485 (порт №2) обеспечивающий связь с параллельно работающим ИПС для выравнивания токов (только для модификации УКУ-207.13);
- контроллер USB для программирования УКУ;
- преобразователь напряжения для питания микропроцессора и выносного шунта;
- входы для «сухих» контактов SK1 и SK2, функции которых задаются в установках. Вход «сухой» контакт замыкается с помощью реле, тумблера и т.п.;
- дополнительное реле, функция которого задается в установках УКУ.

#### 5.2 УКУ обеспечивает:

- цифровую индикацию параметров питающей сети, БПС, НАГРУЗКИ и тока АКБ;
- включение БПС на параллельную работу и выравнивание токов БПС;
- выявление исчезновения сети или недопустимого снижения её напряжения;
- управление ограничением тока заряда АКБ;
- формирование сигналов «АВАРИЯ СЕТИ», «АВАРИЯ БПС» или «АВАРИЯ АКБ» на соответствующих реле дистанционной сигнализации;
- звукового сигнала «АВАРИЯ» - звуковой сигнал, который снимается коротким нажатием кнопки «Ввод», если вы находитесь в главном меню, после просмотра всех аварий.
- управление выходными напряжениями БПС для регулирования величины напряжения постоянного подзаряда в зависимости от температуры АКБ;
- управление выходными напряжениями БПС для работы ускоренного и выравнивающего заряда;
- заполнение журнала событий;
- часы реального времени, которые в нормальном режиме работы питаются от внутреннего источника питания, а при отсутствии сети – от элемента питания CR2032;
- формирование посредством протоколов LAN(SNMP) сигналов телеметрии о состоянии БПС и АКБ, просмотр журнала событий, формирование соответствующих команд, формирование и автоматическая отправка по заданным адресам сообщений о выявленных авариях и событиях;
- Выравнивание токов двух параллельно работающих ИПС с диодами на выходе и соединенных между собой по линии RS-485 или LAN.

## **Глава 6**

### **Меры безопасности (08.05.2020)**

- 6.1.** Организация эксплуатации ИПС должна соответствовать требованиям «Правил технической эксплуатации электроустановок потребителей», а также «Правил техники безопасности при эксплуатации электроустановок».
- 6.2.** Запрещается работа ИПС без соединения клеммы заземления ИПС с контуром заземления.
- 6.3.** К работе с ИПС допускаются лица, ознакомившиеся с паспортом и настоящим руководством по эксплуатации, прошедшие инструктаж по технике безопасности, аттестованные и имеющие квалификационную группу не ниже третьей для электроустановок до 1000В.
- 6.4.** При работе с включенным ИПС необходимо принимать необходимые меры предосторожности, учитывая, что внутри ИПС напряжение 220(380) вольт присутствует на всех элементах силовой части.

## Глава 7

### Подключение ИПС ЗВУ 2023 (27.09.2023)

*При обесточенной питающей сети, отключенной АКБ и нагрузке:*

- 7.1. Установить вводной автоматический выключатель, расположенный с лицевой стороны на каждой корзине ЗВУ в положение «ОТКЛ».
- 7.2. Скоммутировать систему ЗВУ в соответствии с одной из типовых схем включения, приведенных в приложениях.
- 7.3. Подключить заземляющий проводник к контуру заземления электроустановки
- 7.4. Подключить «нулевой» провод и фазные проводники ввода ИПС к обесточенной питающей сети.
- 7.5. **Подключить проводники АКБ и внешний модуль измерения тока АКБ с соблюдением полярности между «←» ИПС и «←» АКБ.** АКБ должна иметь собственный АВ или предохранители.
- 7.6. Если система состоит более чем из одной корзины, необходимо выбрать основную корзину, к которой будет подключаться контроллер УКУ, термодатчик АКБ, цепи дистанционной сигнализации и управления (реле «авария» и «упр-ние 286В»). Штатно, полагается, что такой корзиной, является корзина №1. Все остальные корзины в составе системы будут дополнительными и должны быть соединены с основной корзиной по CAN интерфейсу.
- 7.7. **Убедиться, что в основной корзине на плате сопряжения переключатель (JP) по линии DC 5В (для задействования реле «авария») установлена в положение «с УКУ».**
- 7.8. **Убедиться, что в остальных корзинах (дополнительных) переключатель (JP) установлена в положении «без УКУ».**
- 7.9. Состыковать разъемы выносного датчика температуры АКБ и подключить цепи дистанционной сигнализации к основной корзине (к которой будет подключен контроллер УКУ).
- 7.10. Подключить с соблюдением полярности силовые проводники «выхода DC» ИПС к клеммам нагрузки.
- 7.11. Состыковать шлейфы «ПИТАНИЕ УКУ» и «CAN УКУ», выведенные с фронтальной стороны основной корзины вместе с силовыми проводниками, к соответствующим функциональным разъемам на УКУ (кроме УКУ, встроенного в одну из корзин, для которого шлейфы уже соединены на стадии настройки на предприятии-изготовителе). Шлейфы для подключения питания УКУ и CAN УКУ расположены в общем жгуте и, при этом 14-жильный шлейф предназначен для подключения CAN УКУ, а 10-жильный соответственно для питания УКУ.
- 7.12. Состыковать шлейф CAN, выведенный с фронтальной стороны основной корзины вместе с силовыми проводниками, к соответствующему функциональному разъему «CAN» модуля измерения тока АКБ. Если предварительно был согласован вариант с длиной кабеля до модуля измерения тока АКБ >6м, то ЗВУ дополнительно комплектуется 2-мя переходными платами CAN EDG, которые устанавливаются «вразрыв» общего CAN шлейфа. При этом ЗВУ комплектуется также 2-мя стандартными шлейфами CAN длиной по 1м, один из которых необходимо соединить между свободным разъемом «CAN» на кросс-плате одной из корзин ЗВУ с CAN разъемом на одной из плат CAN EDG, а второй шлейф CAN соответственно для соединения второй платы CAN EDG с модулем измерения тока АКБ. Переходной кабель между платами CAN EDG заказчик должен организовать своими средствами. Требования к этому кабелю указаны в соответствующем приложении на типовой схеме включения с длинным кабелем до модуля измерения тока АКБ.
- 7.13. Состыковать шлейф CAN, выведенный с фронтальной стороны основной корзины вместе с силовыми проводниками, к соответствующему функциональному разъему «CAN» реле контроля изоляции (если имеется). Шлейфы для РКИ и модуля измерения тока АКБ равнозначны и взаимозаменяемы (за исключением длины шлейфов). Далее РКИ подсоединяется к шине для измерения сопротивления изоляции и питания, сигнализации (см. РЭ РКИ).



- 7.14.** Состыковать шлейф CAN блока дополнительных реле БДР-4P/CAN/RS485 (если имеется) с разъемом CAN, расположенным на кросс-плате ИПС. Шлейфы для БДР и блока измерения тока АКБ одинаковы и взаимозаменяемы. Также БДР и блок измерения тока АКБ могут соединяться последовательно одним шлейфом. Далее к БДР подсоединяются цепи сигнализации (см. РЭ БДР-4P/CAN/RS485).
- 7.15.** При наличии второй и более корзин необходимо состыковать соответствующие свободные разъемы «CAN», расположенные на кросс-платах каждой корзины за сетевым автоматом, соответствующими шлейфами «CAN» 10pin.
- 7.16.** При наличии двух независимых ЗВУ, работающих на одну общую АКБ и нагрузку, необходимо дополнительно соединить УКУ обоих ИПС по одной из информационных линий RS485 или RS485-2 для использования функции выравнивания токов ИПС. В дальнейшем, в соответствующих подменю УКУ произвести проверку настройки режима работы «Ведущий-Ведомый».

## **Глава 8**

### **Включение ИПС ЗВУ (09.01.2023)**

ИПС ЗВУ поставляется в частично разобранном виде, а именно:

- 1) Упакованные отдельным местом каждая из корзин, в которой произведена вся необходимая разводка силовых, измерительных и информационных кабелей, организованы точки подключения входного источника и нагрузки и др.
- 2) Упакованные модульные преобразователи напряжения типа БПС (предварительно настроены и проверены в общей системе в соответствии с заказом).

Кол-во БПС определяется в соответствии с заказом, исходя из заданных выходных параметров ИПС ЗВУ.

Каждый ящик содержит несколько БПС. На верхней крышке каждого ящика указываются номера упакованных БПС и номер системы (заказа), к которому принадлежат эти БПС (если в поставке идет несколько систем).

Каждому БПС присвоен свой номер (адрес), необходимый для отображения технических параметров модуля в устройстве контроля и управления УКУ-207.11 или УКУ-207.13.

Номер (адрес) БПС задается с помощью DIP-переключателей, расположенных под верхней крышкой модуля. Рядом с переключателями (на верхней крышке) приведена справочная таблица по заданию адреса БПС и работе с УКУ.

Порядок установки модульных преобразователей типа БПС в шкаф  
в соответствии с их номером (адресом):

- 1) Распаковать ящик, содержащий БПС с номером 1.
- 2) Убедиться в отсутствии механических повреждений модуля БПС №1 (номер БПС указан на лицевой панели в верхней правой части).
- 3) В соответствии со справочными данными, приведенными на верхней крышке модуля, проверить положение всех DIP-переключателей в соответствии с номером БПС (указан на лицевой панели) и режимом работы БПС - работа с УКУ.

- 4) **Установить БПС №1 в крайнее левое посадочное место корзины №1 (рекомендуемое посадочное место БПС определяется с лицевой стороны в очередности слева-направо, сверху-вниз), НО с ответным разъемом в корзине модуль БПС НЕ СТЫКОВАТЬ (например, оставить зазор между лиц панелью модуля БПС и крепежной лицевой планкой корзины порядка 30...50 мм). Если модуль БПС УЖЕ установлен и смонтирован в корзину, то открутить крепежные винты М3 с лиц стороны модуля и отстыковать модуль БПС из ответного разъема корзины с зазором порядка 30...50 мм.**

**Таким образом, ответный разъем модулей БПС и корзин окажется не состыкованным. Это необходимо для того, чтобы при последующей методике первого включения подаваемое внешнее напряжение не вывело из строя выходные каскады силовых модулей БПС (например, в случае ошибки при подключении или монтаже внешнего DC источника питания или АКБ с неправильной полярностью).**

Повторить действия п.1-5 для всех последующих модулей БПС.

- 8.1. **Подать внешнее напряжение со стороны АКБ или от внешнего подключенного источника DC питания с последовательной перепроверкой полярности подаваемого внешнего напряжения и уровня напряжения на соответствие нормы. В случае, если монтаж соединительных проводов и полярность со стороны внешнего источника соблюдены и корректны, то автоматически должна появиться подсветка ЖКИ УКУ, появиться текстовая информация на ЖКИ УКУ. Если имеется ошибка и при подаче питания полярность внешнего напряжения окажется неправильной, то возможен выход из строя внутренних измерительных цепей и элементов, расположенных на плате**

сопряжения ИПС, расположенный в корзине и при этом ЖКИ УКУ светиться и отображать текстовую информацию не будет. Если же при подаче неправильной полярности внешнего напряжения ответные разъемы силовых модулей БПС будут предварительно состыкованы с ответными разъемами в корзине, то за счет внутренней схемотехники выходных каскадов БПС возможно возникновение короткого замыкания по DC цепи внешнего источника и выход из строя выходных каскадов БПС.

Если после подачи внешнего напряжения подсветка ЖКИ УКУ и текстовая информация не появилась, следует еще раз проверить корректность всех силовых и сигнальных соединений, произвести визуальный осмотр и при необходимости исправность цепей на плате сопряжения (SMD элементы типа резисторы, стабилитроны, защитные предохранители, дорожки на печатной плате). Дополнительно можно в обесточенном состоянии проверить исправность соединения силового и сигнального «-DC» путем «прозвонки» выходного силового «-DC» с «минусом» термодатчика АКБ (в нормальном исправном состоянии они должны быть замкнуты). Если выявлены какие-то неисправности, то постараться выяснить их причину, устранить и повторно произвести первичное включение. При необходимости связаться с заводом-изготовителем для получения техн консультации.

При нормальном включении и запуске от внешнего DC источника на ЖКИ должна появиться информация о режиме работы от АКБ **«Работа от батарей»**, а также спустя 20..30 сек. появится информация об аварии входного напряжения (в верхней статусной строке появляется дополнительное чередующееся сообщение вида **«Авария сети !!!»**), величины напряжения и тока выпрямителей **Увыпр = XX.X В** (= 0.0 В в случае, если корзина имеет выходной развязывающий диод или = «текущее внешнее напряжение», если диод отсутствует), **Ивыпр = 0 А**, напряжение на шине (напряжение на выходе ИПС после развязывающего диода или оно же напряжение от АКБ или со стороны внешнего подключенного источника) **Ушины = \* \*. \* В**, тока батареи **Ибат =\* \*. \* А** (отрицательный ток – батарея разряжается).

На нижней строке ЖКИ отображается дата и время.

- 8.2. Снять внешнее питание. Состыковать все силовые модули БПС с ответными разъемами в корзине.
- 8.3. Установить тумблер на лиц панели каждого модуля БПС (при наличии) в состояние «ВКЛ».
- 8.4. Подать внешнее напряжение питания.
- 8.5. Включить АВ «СЕТЬ» на всех корзинах ЗВУ.
- 8.6. Убедиться, что активировалась работа всех вентиляторов охлаждения (при наличии вентиляторов для модификации источника с принудительным охлаждением), на лиц панели каждого БПС непрерывно светится желтый светодиод «СЕТЬ», непрерывно светится зеленый светодиод «РАБОТА», а красный светодиод «АВАРИЯ» не светится и не моргает. Спустя 60 сек. после подачи питающей сети некоторые модули БПС могут уйти «в резерв» в соответствии с режимом работы ЗВУ и у этих модулей зеленый светодиод «РАБОТА» должен непрерывно моргать и вентилятор охлаждения, управляемый этим модулем, крутиться не должен.
- 8.7. На ЖКИ должна появиться информация о включенных БПС **«В работе N ист»** (при этом величина N первые 60 сек после подачи питающей сети должна соответствовать суммарному числу установленных модулей БПС), величины напряжения и тока выпрямителей **Увыпр = \* \*. \* В**, **Ивыпр =\* \*. \* А**, напряжение на шине (напряжение на выходе ИПС после диодов) **Ушины = \* \*. \* В**, тока батареи **Ибат =\* \*. \* А** (отрицательный ток – батарея разряжается).

На нижней строке ЖКИ отображается дата и время.

- 8.8. Нажать кратковременно кнопку «Вниз», на ЖКИ появляется первый пункт основного меню:
  - **«Тб хх°С»**
  - Убедиться (проверить), что показания выносного датчика температуры АКБ исправны и соответствуют (примерно) реальному значению окр. температуры, в которой находится этот датчик. Для дальнейшего просмотра основного меню необходимо нажимать кнопку **«Вниз»**, при этом последовательно появляются пункты:

- «Батарея»;
- «БПС № 1»;
- «БПС № N », где N – количество БПС введенных в структуре ИПС;
- «Сеть»;
- «Контроль изоляции» (если введено в структуре ИПС);
- «Внешние датчики»;
- «Ускоренный заряд»;
- «Выравнивающий заряд»;
- «Уравнительный заряд с ручным отключением нагрузки включить» - Данный пункт в меню появляется, если в «Установках» включены «Спецзаряды с отключением нагрузки».
- «Формовочный заряд с ручным отключением нагрузки включить» - Данный пункт в меню появляется, если в «Установках» включены «Спецзаряды с отключением нагрузки».
- «Установки»;
- «Журнал событий»;
- «Выход»;
- «Тест»;
- «Таблица источников»;
- «Версия ПО»;
- «Специнформация»;
- «Контроль емкости».

При нажатии кнопки «Влево» осуществляется быстрый переход на начало меню.

Описание пунктов и их подменю описаны в главе «Работа с микропроцессорным УКУ».

**8.9. Проверить исправность канала связи CAN между контроллером УКУ с каждым силовым модулем-выпрямителем (БПС) и модулем измерения тока АКБ.** Для этого с основного меню УКУ зайти в подменю «Таблица источников». На ЖКИ УКУ высвечивается сводная таблица всех устройств, привязанных к CAN шине ЗВУ и отображаются их параметры.

Подменю «Таблица источников» имеет вид:

N	L	U	I	t	U <sub>н</sub>
1	xx	xx	xx	xx	xx
2	xx	xx	xx	xx	xx
Ш	xx		xx		

где, N-номер силового модуля-выпрямителя (БПС) в соответствии с настроенным адресом;

Ш- модуль измерения тока АКБ (шунт АКБ);

L-обратный секундный таймер (отклик в секундах между УКУ и соответствующим устройством по CAN шине). Если приходит ответ от модуля БПС или шунта АКБ, то его значение принимает 0. Максимальное значение 60, что свидетельствует о потере связи с УКУ более 60 сек (в этом случае необходимо установить и устранить причину потери связи с УКУ);

U-напряжение на выходе БПС (до выходного диода), В;

I-ток на выходе БПС, А;

t-температура радиатора БПС, °С;

U<sub>н</sub>-напряжение на нагрузке (шине) ИПС.

Колонки с параметрами t и U<sub>н</sub> отображаются поочередно при нажатии кнопок «влево», «вправо».

Выход при нажатии кнопки «ввод».

**8.10. Проверить (при необходимости скорректировать вручную) основные параметры по заряду АКБ в соответствии с ее техн. характеристиками.** Для этого зайти в подменю «Установки» - «Батарея» и проверить след. основные параметры: U<sub>б0</sub>, U<sub>б20</sub>, U<sub>б.сигн</sub>, I<sub>з.max.</sub>, t<sub>бат.max</sub>, t<sub>бат.сигн</sub>, а также параметры «Ускоренного» и «Выравнивающего» заряда.

**8.11. Проверить значение выходного напряжения при автономной работе БПС.** Для этого необходимо отключить шлейф 14-жил от соответствующего разъема «ПИТАНИЕ УКУ». Включить ИПС и убедиться, что через 60 сек. на лиц панели каждого БПС непрерывно моргает красный светодиод «АВАРИЯ», а также непрерывно светятся желтый светодиод «СЕТЬ» и непрерывно светится зеленый светодиод «РАБОТА». Далее необходимо в этом режиме работы ЗВУ (автономный режим работы без УКУ) измерить напряжение на выходе ИПС. Оно должно соответствовать заданному напряжению содержания АКБ при 20<sup>0</sup>С (U<sub>б20</sub>). При необходимости изменить напряжение автономной работы БПС см. раздел «Работа с УКУ», «Автономная работа источников».

**8.12. Проверить работу ИПС от АКБ (от внешнего DC источника) при отсутствии напряжения сети.** Для этого необходимо подать штатное напряжение со стороны АКБ или от внешнего DC источника, далее отключить питающую сеть, при этом у всех БПС погаснут все светодиоды, в верхней строке ЖКИ будут чередоваться строки «Авария сети!!!» и «Работа от батареи». В меню «Батарея» необходимо убедиться, что АКБ разряжается. Подать напряжение сети.

**Внимание !!! При питании нагрузки от АКБ рекомендуется дополнительно проверить правильность (полярность) подключения модуля измерения тока АКБ. При разряде АКБ на нагрузку на ЖКИ УКУ значение параметра тока батареи «Iбат» должно иметь отрицательное значение (со знаком минус). При неправильной полярности подключения модуля измерения тока АКБ НЕ будет работать функционал ограничения тока заряда АКБ, что может привести к выходу АКБ из строя.**

**8.13. При необходимости проверить исходное состояние и работоспособность релейных «аварийных» сигналов (или привязанную к ним сигнальную обвязку).** Проверку срабатывания релейных сигналов можно вручную через подменю «Тест» (пароль 999) – «Реле аварии БПС», «Реле аварии СЕТИ», «Реле аварии АКБ», либо имитацией соответствующих неисправностей.

**8.14. При реализации схемы 2-х независимых однотипных ЗВУ, работающих на общую АКБ и нагрузку, необходимо дополнительно проверить функционал работы в режиме «Ведущий-Ведомый», необходимый для равномерного деления тока нагрузки между 2-мя работающими комплектами ЗВУ, а также их синхронной работы в одном и том же режиме.** Для этого убедиться, что организованы соответствующие соединения между УКУ ЗВУ №1 и УКУ ЗВУ №2 по RS485 (для УКУ-207.11) и по RS485-2 (для УКУ-207.13) (подробнее смотреть соответствующие типовые схемы включения). Далее необходимо с основного меню УКУ ЗВУ №1 и УКУ ЗВУ №2 зайти в подменю «Установки» (пароль 184), пролистать вниз и убедиться в правильной настройке параметров MODBUS ADDRESS (установлены разные адреса), MODBUS BAUDRATE (установлена одна и та же скорость обмена данных) и параметры подменю «Выравнивание токов»:

<b>MODBUS ADDRESS</b>	<b>1</b>	<b>2</b>
<b>MODBUS BAUDRATE</b>	<b>115200</b>	<b>115200</b>
<b>Ethernet</b>	-	
<b>Порог ресурса вентилятора</b>	<b>60000ч.</b>	
<b>Выравнивание токов (для связи УКУ-207.11 по RS485)</b>	<b>Включено Канал MODBUS RTU АДРЕС ВЕДОМОГО 2</b>	<b>Ведомый</b>
<b>Выравнивание токов (для связи УКУ-207.13 по RS485-2)</b>	<b>Включено Канал RS485-2</b>	<b>Ведомый</b>

8.15. Далее с основного меню УКУ ЗВУ №1 и УКУ ЗВУ №2 зайти в подменю «Специформация» и проверить настройки и статус функционала выравнивания токов:

Специформация	Для УКУ ИПС №1 (Ведущий)	Для УКУ ИПС №2 (Ведомый)
>ШИМ		
>Уподдерж.		
>Изар.макс.		
Спец.реж. выключен/включен		
<b>Выравн.токов.связь</b>	<b>RS485-2 есть (1 раз в 10 сек ведущий передает команды ведомому и на 1 сек «есть» меняется на «нет»)</b>	<b>RS485-2 есть (1 раз в 10 сек ведомый принимает команды от ведущего и «есть» НЕ меняется на «нет»)</b>
<b>Ранг</b>	<b>Ведущий</b>	<b>Ведомый</b>
Контр.выравн.		
Ибпс.сумм		
Сумм.заряд		
>Выход		

Следует иметь ввиду, что так как ЗВУ №1 и ЗВУ №2 работают на одну и ту же АКБ и нагрузку, то настройки УКУ ЗВУ №1 и УКУ ЗВУ №2 должны быть полностью идентичными.

## Глава 9

### Работа с микропроцессорным УКУ (18.07.2024)

(для ПО УКУ версии 10.19.1379, сборка от 21.06.2024 и новее)

Доступ к информации и управление ИПС осуществляется с помощью меню, высвечиваемому на ЖКИ УКУ. Выбор нужного пункта меню осуществляется с помощью курсора кнопками: «Влево», «Вправо», «Вверх», «Вниз», выбор или вход в подменю пункта –кнопкой «Ввод».

Пароли для доступа в закрытые подменю следующие:

**Установки – 184    Калибровки – 873    Тест –999    Контроль емкости–125**

**Спецзаряды с ручным отключением нагрузки – 177**

**Очистка журнала событий – 691**

При включении питания появляется главное меню. ЖКИ отображает количество БПС, которые в настоящее время работают на нагрузку, напряжение и ток выпрямителей (БПС), напряжение на шине (нагрузке) и ток батареи (отрицательный ток – батарея разряжается). На нижней строке ЖКИ отображаются текущие дата и время:

<b>В работе N ист.</b>	
<b>U<sub>выпр</sub> = xxxВ</b>	<b>I<sub>выпр</sub>=x.xА</b>
<b>U<sub>шины</sub> = xxxВ</b>	<b>I<sub>бат</sub> = x.xА</b>
<b>Время</b>	<b>Дата</b>

где N – количество работающих БПС;

Для варианта работы ЗВУ с 2-мя группами АКБ (с 2-мя модулями измерения тока АКБ, имеющими CAN интерфейс) текущие токи АКБ №1 («Iб1») и АКБ №2 («Iб2») поочередно отображаются в строке с параметром «Iбат».

В верхней строке, кроме отображения количества работающих БПС, поочередно отображаются сообщения об авариях и о работе специальных функций ИПС.

Возможные варианты отображения событий в верхней статусной строке:

«В работе Nист.»

«Проверка цепи АКБ»

«Работа от батарей»

«Авария сети !!!»

«Авария батареи №1» («Авария батареи №2» для варианта с 2-мя АКБ)

«Авария БПС №X»

«ШУНТ неподкл.» («ШУНТ №1 неподкл.» и «ШУНТ №2 неподкл.» для варианта с 2-мя АКБ)

«Ускор. заряд. X:XX»

«Выравн. заряд X:XX»

«Уравн. заряд. X:XX»

«Формов .зар. фУ X:XX»

«Контроль емк. бат №1» («Контроль емк. бат №2» для варианта с 2-мя АКБ)

«Авария Uвых!!!»

«ИПС заблокирован!»

«Сработал СК№X»

«Ресурс вент. БПСX исчерпан»

Если в подменю «Установки» (пароль 184) параметр «Отключение сигнала аварии» установлен в значение «ручн.» И в данный текущий момент времени зафиксировано аварийное событие авария бпс и/или авария батареи и/или авария сети И отображение текстовой информации на ЖКИ УКУ производится с самого начала (с верхней статусной строки), ТО при однократном нажатии на центр. кнопку «Ввод» появляется всплывающее сообщение о возможности выбора сброса звуковой сигнализации и соответствующего сработавшего аварийного реле:

**Авария источников!!!**

**Сбросить?**

**о – ДА, остальные-НЕТ**

**Авария батарей!!!**

**Сбросить?**

**о – ДА, остальные-НЕТ**

**Авария питающей  
сети!!!**

**Сбросить?**

**о – ДА, остальные-НЕТ**

При последующем однократном нажатии на центр. кнопку «Ввод» автоматически произойдет сброс звуковой сигнализации и сработанного аварийного реле. При нажатии на любую другую клавишу сброс не производится и отображение текстовой информации на ЖКИ УКУ:

- 1) возвращается в исходное состояние, если на данный момент зафиксировано и не сброшено только одно из 3-х аварийных событий;
- 2) поочередно отображаются друг за другом сообщения о возможности сброса звуковой и релейной сигнализации (для случая, если зафиксировано и не сброшено более одного события);
- 3) возвращается в исходное состояние, если после поочередного отображения сообщений о возможности сброса последним отобразилось событие по аварии питающей сети.

При нажатии кнопки «Вниз» последуют следующие пункты:

## **9.1 Пункт «Тб хх°С»**

Пункт отображает величину температуры АКБ, измеренной внешним датчиком температуры t1. Подменю нет. Для варианта с 2-мя АКБ используется один общий датчик температуры. Строка отображается только в том случае, если в подменю «Установки» - «Структура» параметр «Датчиков темпер.» отличен от 0.



## 9.2 Пункт «Батарея» («Батарея №1», «Батарея №2»)

Подменю отображаются только в том случае, если в подменю «Установки» - «Структура» параметр «Батарея» отличен от 0.

Пункт содержит следующее подменю:

<p>БАТАРЕЯ (№1, №2) заряжается/разряжается Убат= ххВ Iзар/разр = хх.ххА Тб хх°С Заряд хх%</p> <p>тост. Хх ч.</p>	<p>Напряжение на батарее. Ток заряда или разряда батареи. Температура АКБ, измеренная внешним датчиком температуры t1 Заряд АКБ, в процентах. По мере заряда АКБ текущий процент заряда пересчитывается из расчета накопленных по мере заряда Ач (согласно показаниям тока, передаваемых модулем изм тока АКБ) относительно установленной в подменю «Установки» - «Батарея» номинальной емкости АКБ «С20». Также активен алгоритм автоматического присвоения значения 100% заряда АКБ при выполнении ряда условий: Если текущее напряжение заряда АКБ находится в диапазоне <math>\pm 2...3\%</math> от расчетного (например, согласно термокомпенсации или спец режиму заряда), а также не зафиксирован аварийный сигнал «авария АКБ», а также текущий ток АКБ находится в диапазоне -2Iбк...2Iбк, то фиксируется разрешение первого уровня на отсчет 60 ед (1 раз в 1 сек), по достижении которых текущий заряд АКБ автоматически присвоится как 100%. Разрешение второго уровня на отсчет необходимых 60 ед фиксируется только в определенный интервал времени, а именно с 10 по 200-ю секунды счетчика, начиная с ближайшего момента времени запуска алгоритма на анализ по «проверки цепи АКБ» (при штатной установке периодичности проверки цепи АКБ «Т проверки цепи АКБ» = «60 мин» это 1 раз в 60 мин). Как только разрешение 1 и 2-го уровней выполнены, начинается отсчет 60 ед с 0 и как только счетчик непрерывно без сброса достиг значения 60 ед. автоматически текущий % заряда АКБ присваивается как 100%. Если хотя бы одно из условий в процессе набора необходимых 60 ед будет нарушено, то автоматически счетчик сбрасывается в 0. Во время разряда АКБ текущий процент заряда рассчитывается путем аппроксимации по заданным в подменю «Установки» - «Батарея» разрядным характеристикам (разрядным точкам из ряда С20, U20...С10, U10... и тд). Остаточное (расчётное) время работы текущей нагрузки от АКБ. Во время разряда АКБ остаточное время работы от АКБ рассчитывается путем аппроксимации по заданным в подменю «Установки» - «Батарея» разрядным характеристикам (разрядным точкам из ряда С20, U20...С10, U10... и тд) и текущему току нагрузки.</p>
--	---

Сбат20 Ххх А*ч	Номинальная паспортная ёмкость АКБ (параметр «С20», заданный в подменю «Установки» - «Батарея»).
Сбат.ке Ххх А*ч	
Выход	<p>Ёмкость АКБ, измеренная контроллером УКУ при последнем успешном проведении алгоритма «Контроль ёмкости АКБ».</p> <p>В случае, если контроль ёмкости АКБ для данного контроллера УКУ ни разу не был успешно завершён, то значение параметра «Сбат.ке» будет отображаться как «-----» (так как исходно в ячейке памяти УКУ хранится значение 65535, то введено условие, что прочерки отображаются, если Сбат.ке &gt; 65000).</p> <p>При кратковременном нажатии кнопки «Ввод» осуществляется выход в основное меню. Также выход осуществляется при нажатии кнопки «Влево» при любом положении курсора.</p>

При долгом нажатии кнопки «Вниз» осуществляется быстрый переход курсора на строку «Выход».

### 9.3 «Пункт «БПС № »

Количество пунктов соответствует количеству БПС введенных в меню «Структура», описание которого будет приведено ниже. Каждый пункт «БПС № » имеет подменю, в котором приводятся параметры работы соответствующего БПС. Для входа в подменю кнопками «Вверх», «Вниз» выбирается пункт в соответствии с номером БПС и кратковременно нажимается кнопка «Ввод». Подменю содержит следующие пункты:

БПС№1	В подменю отображаются параметры БПС№1.
Режим работы	<p>В данной строке отображается режим работы (статус) БПС:</p> <ul style="list-style-type: none"> <li>- «в работе»;</li> <li>- «в резерве»;</li> </ul> <p>При наличии аварии БПС:</p> <ul style="list-style-type: none"> <li>- «Авария – потеряна связь!!!»</li> <li>- «Авария – завыш.Увых!»;</li> <li>- «Авария – заниж.Увых!»;</li> <li>- «Авария – перегрев!»;</li> </ul>
Uист=XX.X В	Напряжение на выходе БПС.
Iист=XX.X А	Выходной ток БПС.
Tист=XX °С	Температура в корпусе БПС.
Наработка вентилятора ххх ч.	Суммарное время работы вентилятора БПС.
>Сброс наработки	При выборе данного пункта кнопкой «Ввод» наработка часов вентилятора обнуляется. Данное действие следует производить после замены вентилятора БПС. Обнуление происходит при длительном нажатии и удержании кнопки «Ввод» (5..7 сек).
>Сброс аварий	Сброс зафиксированной аварии БПС.
>Выход	При кратковременном нажатии кнопки «Ввод» осуществляется выход в основное меню. Также выход осуществляется при нажатии кнопки «Влево» при любом положении курсора.

При долгом нажатии кнопки «Вниз» осуществляется быстрый переход курсора на строку «Выход».

Подменю остальных БПС аналогичны подменю «БПС №1».

## 9.4 Пункт «Сеть»

Пункт содержит следующее подменю:

СЕТЬ	
UфА = XXX В	Напряжение фаз сети. Если ИПС питается от сети без нейтрали, то измерение напряжения происходит между фазами.
UфВ = XXX В	
UфС = XXX В	
f = XX Гц	Частота напряжения сети.
>Выход	При кратковременном нажатии кнопки «Ввод» осуществляется выход в основное меню.

## 9.5 Пункт «Контроль изоляции»

Пункт отображается, если в состав ИПС входит реле контроля изоляции (РКИ) и РКИ введено в подменю «Структура». Пункт содержит подменю, в котором отображаются данные блока РКИ:

Риз+= xxx КОм	Сопротивление изоляции положительного полюса шины.
Риз-= xxx КОм	Сопротивление изоляции отрицательного полюса шины.
Рпор.пред. xxxКОм	Порог предупреждения при понижении сопротивления изоляции.
Рпор.авар. xxxКОм	Аварийный порог при понижении сопротивления изоляции.
V+ xxxВ	Напряжение между положительным полюсом шины и корпусом.
V- xxxВ	Напряжение между отрицательным полюсом шины и корпусом.
Ушины xxxВ	Напряжение на шине, равное сумме напряжений V+ и V-.
Порог Ушины xxxВ	При снижении <b>Ушины</b> ниже данной уставки формируется индикация предупреждений.
Асимметрия xx%	Значение асимметрии напряжений V+ и V-, выраженное в процентах.
Асимметрия ххВ	Значение асимметрии напряжений V+ и V-, выраженное в вольтах.
Порог асим. Хх%	Порог предупреждения при асимметрии напряжений V+ и V-, выраженное в процентах.
Уасим.пор.1МОм ххВ	Порог предупреждения при асимметрии напряжений V+ и V-, выраженное в вольтах, действующий, если сопротивление изоляции любого полюса более 1 МОм.
Уасим.пор. ххВ	Порог предупреждения при асимметрии напряжений V+ и V-, выраженное в вольтах.
Уасим.пор.20КОм ххВ	Порог предупреждения при асимметрии напряжений V+ и V-, выраженное в вольтах, действующий, если сопротивление изоляции любого полюса менее 20 КОм.
*СК1 xxxxxx	Состояние «сухих» контактов, где xxxxxx- ВКЛЮЧЕН или ОТКЛЮЧЕН.
*СК24 xxxxxx	
*R ДДТ пред xxx кОм	Порог предупреждения для вычисленных с помощью ДДТ сопротивлений изоляции фидеров.
*R ДДТ авар xxx кОм	Аварийный порог для вычисленных с помощью ДДТ сопротивлений изоляции фидеров.
*Авар. Фидеров хх	Общее количество фидеров, сопротивление изоляции которых меньше порогов предупреждения или аварии, или отсутствует связь с ДДТ.

\*Далее отображаются  
данные первых восьми  
аварийных фидеров:  
ДДТ№xx нет связи  
или  
ДДТ№xx R||=xxx кОм  
R-=xx кОм R+=xx кОм  
>Выход

При отсутствии связи с ДДТ.

Номер ДДТ и параллельное сопротивление изоляции фидера  
Сопротивления изоляции отрицательного и положительного полюса  
фидера.

Выход из подменю. Также выход осуществляется при нажатии кнопки  
«Влево» при любом положении курсора.

\*-данные только для РКИ220/24СК/255ДДТ/6P/RS485-v1.

Длинное нажатие кнопок «Вверх» или «Вниз» приводит к быстрому переходу курсора на  
первую или последнюю строку меню.

## 9.6 Пункт «Внешние датчики»

Пункт имеет подменю, в котором отображается информация о температуре окружающей среды,  
о температурах, измеренных дополнительными датчиками температуры (при их наличии) и о  
состоянии контактов внешних датчиков:

### «Внешние датчики»

t1 XX °C  
t2 XX °C  
СК1 НОРМА РАЗОМН.  
СК2 НОРМА РАЗОМН.  
>Выход

Температура, измеряемая выносным датчиком температуры t1.  
Используется для термокомпенсации напряжения заряда АКБ.  
Температура, измеряемая выносным датчиком температуры t2.  
Текущее состояние дискретного входа «сухого» контакта №1.  
Аварийное состояние «СК1» назначается в установках.  
Текущее состояние дискретного входа «сухого» контакта №2.  
Аварийное состояние «СК2» назначается в установках.  
Выход из подменю.

## 9.7 Пункт «Модуль LVBD»

Пункт имеет подменю, в котором отображается информация о внешнем блоке защиты  
АКБ от глубокого разряда.

### «БЛОК LVBD»

Реле включено/выключено  
Унагр/ипс  
Убат  
Статус:  
- норма  
- авария LVBD  
- низкое Убат  
- авария реле  
Версия ПО

Текущее состояние контактов реле.  
Напряжение на контактах реле, подключенных к ИПС (к  
нагрузке в режиме работы LVLD).  
Напряжение на контактах реле, подключенных к батарее.  
Состояние LVBD:  
Аварии отсутствует, нормальный режим работы;  
АКБ отключено от LVBD или возникла внутренняя  
неисправность в блоке;  
Напряжение на АКБ недостаточно для переключения реле  
(ниже 33 вольт).  
Разница напряжений Унагр/ипс и Убат на замкнутых  
контактах реле больше двух вольт, что означает – контакты  
реле не замкнуты или LVBD не откалибровано.  
Номер версии программы LVBD.

## 9.8 Пункт «Ускоренный заряд»

Подменю отображается только в том случае, если в подменю «Установки» - «Структура» параметр «Батарей» отличен от 0.

После наведения курсора на данный пункт, нажав кнопку «Ввод» можно включить или выключить режим ускоренного заряда батареи. При включенном ускоренном заряде данная строка мигает, а также в верхней строке основного меню с некоторым интервалом появляется сообщение о включении. Параметры ускоренного заряда батареи и блокировку ускоренного заряда вентиляцией устанавливаются в меню «Установки» - «Батарея» - «Ускоренный заряд», которое описано ниже. После старта ускоренного заряда замыкаются нормально разомкнутые контакты дополнительного реле расположенного на УКУ, если в меню «Дополнительное реле» (см. ниже) у дополнительного реле включена данная функция. Реле предназначено для включения вытяжного вентилятора, расположенного в отсеке АКБ. Если в меню «Установки» - «Батарея» - «Ускоренный заряд» включено блокирование вентиляцией, то для контроля работы вытяжного вентилятора используется «сухой» контакт №1, расположенный на УКУ. При работе вентилятора вход для «сухого» контакта должен замыкаться, иначе появится окно:

УСКОРЕННЫЙ ЗАРЯД  
НЕ МОЖЕТ БЫТЬ  
ВКЛЮЧЕН  
БЕЗ ВЕНТИЛЯЦИИ.

И ускоренный заряд не будет включен. Реакция «сухого» контакта на включение вентилятора должна быть не более трех секунд, иначе оповещение о невозможности включить ускоренный заряд нужно будет отключить вручную. Если вентилятор включился и это подтверждено замыканием контактов «сухого» контакта, то на выходе ИПС будет заданное ниже в «Установках» - «Батарея» напряжение, токоограничение, время работы ускоренного заряда. После отключения ускоренного заряда реле отключит вытяжной вентилятор после того, как напряжение на выходе ИПС станет меньше уставки Уоткл.вент. в «Установках» - «Батарея». Данную функцию можно использовать для уменьшения напряжения на нагрузке при работе ускоренного заряда. Например, при включении ускоренного заряда, последовательно с нагрузкой включать элементы (балластные резисторы, диоды и др.) с помощью дополнительного реле. Если «сухой» контакт №1 разомкнется во время работы ускоренного заряда, то процесс ускоренного заряда остановится и на экране УКУ появится сообщение:

УСКОРЕННЫЙ ЗАРЯД  
ЗАБЛОКИРОВАН  
НЕИСПРАВНА  
ВЕНТИЛЯЦИЯ.

Если во время процесса произойдет перезагрузка УКУ, то, после перезагрузки, процесс ускоренного заряда не продолжается.

## 9.9 Пункт «Выравнивающий заряд»

Подменю отображается только в том случае, если в подменю «Установки» - «Структура» параметр «Батарей» отличен от 0.

После наведения курсора на данный пункт, нажав кнопку «Ввод» можно включить или выключить режим выравнивающего заряда батареи.

При включении выравнивающего заряда строка «выравнивающий заряд» мигает, в верхней строке главного меню периодически появляется сообщение о работе выравнивающего заряда и о времени работы выравнивающего заряда. После старта выравнивающего заряда замыкаются нормально разомкнутые контакты дополнительного реле расположенного на УКУ, если в меню «Дополнительное реле» (см. ниже) у дополнительного реле включена данная функция. Реле предназначено для включения вытяжного вентилятора, расположенного в отсеке АКБ. Если в меню «Установки» - «Батарея» - «Выравнивающий заряд» включено блокирование вентиляцией, то для контроля работы вытяжного вентилятора используется «сухой» контакт №1, расположенный на УКУ. При работе вентилятора «сухой» контакт №1 должен замыкаться, иначе появится окно:

<p>ВЫРАВНИВАЮЩИЙ ЗАРЯД НЕ МОЖЕТ БЫТЬ ВКЛЮЧЕН БЕЗ ВЕНТИЛЯЦИИ.</p>
--

И выравнивающий заряд не будет включен. Реакция «сухого» контакта на включение вентилятора должна быть не более трех секунд, иначе оповещение о невозможности включить выравнивающий заряд нужно будет отключить вручную. УКУ устанавливает на выходе ИПС заданные в меню «Установки» - «Батарея» - «Выравнивающий заряд» напряжение  $U_{\text{выр.зар}}$ , токоограничение  $I_{\text{з.мах}}$  на время работы выравнивающего заряда  $T_{\text{выр.зар}}$ .

Если «сухой» контакт №1 разомкнется во время работы выравнивающего заряда, то процесс выравнивающего заряда остановится и на экране УКУ появится сообщение:

<p>ВЫРАВНИВАЮЩИЙ ЗАРЯД ЗАБЛОКИРОВАН НЕИСПРАВНА ВЕНТИЛЯЦИЯ.</p>
--

Если в меню «Установки» - «Батарея» - «Выравнивающий заряд» выключено блокирование вентиляцией, то ускоренный заряд включается без замыкания входа «сухого» контакта. После окончания работы выравнивающего заряда и снижения напряжения на выходе ИПС ниже уставки  $U_{\text{откл.вент}}$ , переключится дополнительное реле на УКУ и вытяжной вентилятор отключится. Данную функцию можно использовать для уменьшения напряжения на нагрузке при работе выравнивающего заряда. Например, при включении выравнивающего заряда, последовательно с нагрузкой включать элементы (балластные резисторы, диоды и др.) с помощью дополнительного реле. Если во время процесса произойдет перезагрузка УКУ, то, после перезагрузки, процесс выравнивающего заряда продолжается.

## 9.10 Пункт «Уравнительный заряд с ручным отключением нагрузки»

Данный пункт в меню появляется, если в «Установках» включены «Спецзаряды с отключением нагрузки».

Уравнительный заряд с ручным отключением нагрузки предназначен для заряда АКБ по методу I<sub>u</sub>U (постоянный ток/постоянное напряжение с переключением) повышенным напряжением в рабочем диапазоне (187÷286В). **Данная функция оговаривается при заказе ИПС и в серийно выпускаемых ИПС не работает.** Первая ступень заряда – заряд ограниченным током, пока напряжение заряда не достигнет заданного в установках U<sub>у.з.</sub> значения. Вторая ступень – заряд постоянным напряжением U<sub>у.з.</sub> с постепенным снижением величины зарядного тока. Переход на третью ступень (режим постоянного подзаряда с термокомпенсацией) происходит автоматически по истечении заданной в установках длительности T<sub>у.з.</sub>, либо при ручной (или аварийной) деактивации режима.

Повышенное напряжение (в рабочем диапазоне 187-286В) может быть недопустимо высоким для нагрузки и потребует отключения нагрузки от общей DC шины. Для более безопасного включения такого режима (защита от случайного или ошибочного включения) применены следующие меры безопасности:

- 1) Одна из стадий активации режима организована с помощью введения специального пароля;
- 2) Введена стадия отключения нагрузки (с предварительным предупреждением о значительном увеличении напряжении на общей DC шине) с дальнейшим ручным подтверждением этого действия;
- 3) Введены 2 специальных пары контактов, обеспечивающие работу в повышенном диапазоне только при одновременном замкнутом состоянии («УПР-НИЕ 286В» и «СК2»). Указанные сигнальные контакты должны быть защищены от случайной (или ошибочной) коммутации. С этой целью рекомендуется применять переключатель с ручной коммутацией поворотным ключом (например, GKS-22-2-2/О-ВК).

Сигнальная пара контактов «УПР-НИЕ 286В» расположена на кросс-плате корзины с модулями с фронтальной стороны. Сигнальная пара контактов (сухой контакт) «СК2» расположена на выносном устройстве контроля и управления УКУ-207.13 с задней стороны. Замкнутое состояние контактов «СК2» используется контроллером как сигнал подтверждения работы ИПС в повышенном рабочем диапазоне выходного напряжения (247÷286В).

Внутренними цепями кросс-платы и устройства контроля и управления УКУ-207 организована дополнительная релейная пара контактов, включенная последовательно с сигнальными контактами «УПР-НИЕ 286В». Таким образом, работа ИПС в режиме с повышенным выходным напряжением (187-286В) возможна только при наличии замкнутого состояния внешних сигналов «УПР-НИЕ 286В», «СК2» и замкнутом состоянии доп релейной пары в УКУ (внутренняя цепь, которая управляется по команде контроллера автоматически в соответствии с алгоритмом запуска спец режима).

Текущее неактивное состояние режима «уравнительный заряд с ручным отключением нагрузки» отображается на ЖКИ УКУ-207.13 в следующем виде:

Уравнительный заряд с ручным отключением нагрузки <b>включить</b>
---

Текущее активное состояние или режим ожидания отображается на ЖКИ УКУ-207.13 в виде мигающего статусного слова выключить:

Уравнительный заряд  
с ручным отключением  
нагрузки **ВЫКЛЮЧИТЬ**

**Перед запуском алгоритма включения режима «уравнительный заряд с ручным отключением нагрузки» рекомендуется обеспечить:**

- 1) Такое исходное состояние всех цепей питания и управления вытяжными вентиляторами, которое при последующем замыкании по команде с контроллера нормально-разомкнутой пары контактов дополнительного реле на УКУ-207.13 обеспечит нормальную работу системы вытяжных вентиляторов и состояние сигнальных контактов «СК1» на УКУ-207.13 изменится на замкнутое.
- 2) Разомкнутое исходное состояние контактов «УПР-НИЕ 286В» и «СК2».

При нажатии на центр. Кнопку выбора запускается алгоритм включения режима. Появляется стадия ввода специального пароля:

Введите пароль  
000  
•

Кнопками выбора вверх (вниз) и влево (вправо) необходимо ввести специальный пароль **177**. При нажатии на центр. Кнопку выбора пароль будет принят и нормально-разомкнутые контакты дополнительного реле на УКУ-207.13 перейдут в замкнутое состояние. В течении 3-х секунд контроллер будет ожидать подтверждения сигнала о запуске и исправности системы вытяжных вентиляторов (замыкание «СК1»). Если подтверждения не произошло, то на ЖКИ УКУ выводится предупреждение о невозможности активации режима с неисправной вентиляцией:

УРАВНИТЕЛЬНЫЙ ЗАРЯД  
НЕ МОЖЕТ БЫТЬ  
ВКЛЮЧЕН  
БЕЗ ВЕНТИЛЯЦИИ !!!

В этом случае «уравнительный заряд» будет в режиме ожидания (мигает статусное слово «выключить»). Последующее замыкание контактов «СК1» (спустя время более 3с) не переводит алгоритм на следующую стадию запуска и необходимо будет вручную деактивировать режим ожидания (нажав на центр. Кнопку выбора) и появится информационное окно о завершении режима с автоматическим изменением статуса режима (выключен):

УРАВНИТЕЛЬНЫЙ  
ЗАРЯД  
ПРЕКРАЩЕН

Уравнительный заряд  
с ручным отключением  
нагрузки **ВКЛЮЧИТЬ**

При корректном вводе специального пароля и нормальном запуске системы вытяжных вентиляторов появится предупреждение о возможном значительном увеличении выходного напряжения и необходимости отключения нагрузки:

ВНИМАНИЕ!!!  
Напряжение будет  
увеличено до **XXX.XВ**.  
ОТКЛЮЧИТЕ НАГРУЗКУ!!!

Где **XXX.XВ** – заданное в установках напряжение уравнительного заряда Уу.з.



Нажав на центр. Кнопку выбора появится информационное окно с необходимостью подтверждения (или отмены) физического отключения нагрузки от общей DC шины:

Подтвердить Отменить
-------------------------

При подтверждении физического отключения нагрузки от общей DC шины появляется информационное окно о необходимости включения «тумблера высокого напряжения»:

ВКЛЮЧИТЕ ТУМБЛЕР ВЫСОКОГО НАПРЯЖЕНИЯ
---

Далее необходимо обеспечить одновременное замкнутое состояние сигнальных контактов «УПР-НИЕ 286В» и «СК2», например ручной коммутацией поворотным ключом типа GKS-22-2-2/О-ВК.

Если замкнутое состояние «УПР-НИЕ 286В» и «СК2» было обеспечено ранее, то алгоритм запуска режима автоматически переходит на следующую стадию проверки.

Далее контроллер регистрирует замкнутое состояние контактов «СК2» и формирует разрешающий сигнал управления для коммутации дополнительной пары контактов внутреннего реле, включенных последовательно с контактами «УПР-НИЕ 286В». После этого зарядно-выпрямительное устройство автоматически переходит в режим работы с повышенным рабочим диапазоном выходного напряжения (187÷286В), автоматически включается параллельный режим работы (для равномерного распределения нагрузки по всем исправным модулям системы) и происходит запуск режима уравнильного заряда с соответствующими параметрами, заданным в установках.

Далее на ЖКИ УКУ-207.13 отображается включенное состояние режима «уравнильный заряд с ручным отключением нагрузки» с помощью мигания статусного слова «выключить»:

Уравнильный заряд с ручным отключением нагрузки <b>выключить</b>
--

Также состояние о включенном режиме «уравнильный заряд» отображается в верхней статусной строке на ЖКИ УКУ-207.13 с отображением времени работы в этом режиме:

<b>Уравн. Заряд Y:YY</b>	
<b>U<sub>выпр</sub> = xxxВ</b>	<b>I<sub>выпр</sub>=x.xА</b>
<b>U<sub>шины</sub> = xxxВ</b>	<b>I<sub>бат</sub> = x.xА</b>
<b>Время</b>	<b>Дата</b>

где Y:YY – текущее время работы в режиме «уравнильный заряд» в формате Часы:Минуты.

Периодически в верхней статусной строке на ЖКИ УКУ-207.13 также чередуются сообщения о срабатывании СК1 и СК2 (если это отображение задано в соответствующих установках):

<b>Сработал СК№1(2)</b>	
<b>U<sub>выпр</sub> = xxxВ</b>	<b>I<sub>выпр</sub>=x.xА</b>
<b>U<sub>шины</sub> = xxxВ</b>	<b>I<sub>бат</sub> = x.xА</b>
<b>Время</b>	<b>Дата</b>

Если в процессе работы ИПС в режиме уравнильного заряда происходит неисправность системы вытяжных вентиляторов (состояние «СК1» станет разомкнутым), то контроллер автоматически снимает сигнал разрешения с внутреннего реле УКУ и ИПС автоматически

переходит в режим постоянного подзаряда. При этом режим уравнивающего заряда находится в режиме ожидания (мигает статусное слово «выключить») и высвечивается информационное окно с предупреждением, что уравнивающий заряд заблокирован:

УРАВНИТЕЛЬНЫЙ ЗАРЯД  
ЗАБЛОКИРОВАН  
НЕИСПРАВНА  
БЕЗ ВЕНТИЛЯЦИЯ !!!

Режим работы уравнивающего заряда автоматически продолжится при последующем восстановлении цепей системы вытяжных вентиляторов, иначе необходимо будет вручную деактивировать режим.

Если в процессе работы ИПС в режиме уравнивающего заряда происходит обрыв внешних сигнальных цепей «УПР-НИЕ 286В» и «СК2» (разомкнутое состояние), то ИПС автоматически переходит в режим постоянного подзаряда. При этом режим уравнивающего заряда находится в режиме ожидания (мигает статусное слово «выключить») и на ЖКИ УКУ высвечивается предупреждение о том, что уравнивающий заряд будет продолжен после восстановления замкнутого состояния внешних цепей «УПР-НИЕ 286В» и «СК2»:

УРАВНИТЕЛЬНЫЙ ЗАРЯД  
БУДЕТ ПРОДОЛЖЕН  
ПОСЛЕ ВКЛЮЧЕНИЯ  
\* ТУМБЛЕРА !!!

Режим работы уравнивающего заряда автоматически продолжится при последующем восстановлении внешних сигнальных цепей «УПР-НИЕ 286В» и «СК2» (замкнутое состояние), иначе необходимо будет вручную деактивировать режим.

Окончание режима «уравнивающий заряд с ручным отключением нагрузки» определяется по истечении заданного в установках времени для данного режима, либо при ручной деактивации соответствующего режима в контроллере. При этом сначала появляется информационное окно о завершении режима работы, автоматически снимается сигнал разрешения с внутреннего реле УКУ и ИПС автоматически переходит в режим постоянного подзаряда. Затем высвечивается предупреждение о необходимости отключения «тумблера высокого напряжения»:

УРАВНИТЕЛЬНЫЙ  
ЗАРЯД  
ПРЕКРАЩЕН

ВЫКЛЮЧИТЕ  
ТУМБЛЕР  
ВЫСОКОГО  
НАПРЯЖЕНИЯ

При переключении тумблера в исходное состояние (разомкнутое) контроллер фиксирует разомкнутое состояние «СК2» и алгоритм режима уравнивающего заряда полностью завершается:

Уравнивающий заряд  
с ручным отключением  
нагрузки **включить**

## 9.11 Пункт «Формовочный заряд с ручным отключением нагрузки»

Данный пункт в меню появляется, если в «Установках» включены «Спецзаряды с отключением нагрузки».

Формовочный заряд с ручным отключением нагрузки предназначен для заряда АКБ по методу IUU повышенным напряжением в рабочем диапазоне (187÷286В). **Данная функция оговаривается при заказе ИПС и в серийно выпускаемых ИПС не работает.** Метод заряда IUU состоит из 2-х активных фаз.

Заряд АКБ в первой фазе производится по методу IU (постоянный ток/постоянное напряжение). Первая ступень первой фазы заряда – заряд ограниченным током заданной величины  $I_{\text{мах.ф.з.1}}$ , пока напряжение заряда не достигнет установленного значения  $U_{\text{ф.з.1}}$ . Вторая ступень первой фазы – заряд постоянным напряжением  $U_{\text{ф.з.1}}$  с постепенным снижением величины зарядного тока.

Переход во вторую фазу формовочного заряда по методу IUU происходит по одному из 2-х условий:

- 1) По достижении постепенно снижающейся величины зарядного тока на второй ступени первой фазы заданной величины  $I_{\text{перекл.1-2}}$ .
- 2) По истечении заданной длительности работы в первой фазе  $T_{\text{ф.з.1}}$

Заряд АКБ во второй фазе производится по методу IU (постоянный ток/постоянное напряжение). Первая ступень второй фазы заряда – заряд ограниченным током заданной величины  $I_{\text{мах.ф.з.2}}$ , пока напряжение заряда не достигнет установленного значения  $U_{\text{ф.з.2}}$ . Вторая ступень второй фазы – заряд постоянным напряжением  $U_{\text{ф.з.2}}$  с постепенным снижением величины зарядного тока.

При корректном переходе из первой во вторую фазу и по истечении заданной в установках длительности работы формовочного заряда во второй фазе  $T_{\text{ф.з.2}}$ , а также при ручной (или аварийной) деактивации режима на любой из фаз происходит автоматический переход в режим постоянного подзаряда с термокомпенсацией.

Повышенное напряжение (в рабочем диапазоне 187-286В) может быть недопустимо высоким для нагрузки и потребует отключение нагрузки от общей DC шины. Для более безопасного включения такого режима (защита от случайного или ошибочного включения) применены следующие меры безопасности:

- 1) Одна из стадий активации режима организована с помощью введения специального пароля;
- 2) Введена стадия отключения нагрузки (с предварительным предупреждением о значительном увеличении напряжении на общей DC шине) с дальнейшим ручным подтверждением этого действия;
- 3) Введены 2 специальных пары контактов, обеспечивающие работу в повышенном диапазоне только при одновременном замкнутом состоянии («УПР-НИЕ 286В» и «СК2»). Указанные сигнальные контакты должны быть защищены от случайной (или ошибочной) коммутации. С этой целью рекомендуется применять переключатель с ручной коммутацией поворотным ключом (например, GKS-22-2-2/О-ВК).

Сигнальная пара контактов «УПР-НИЕ 286В» расположена на кросс-плате корзины с модулями с фронтальной стороны. Сигнальная пара контактов (сухой контакт) «СК2» расположена на выносном устройстве контроля и управления УКУ-207.13 с задней стороны. Замкнутое состояние контактов «СК2» используется контроллером как сигнал подтверждения работы ИПС в повышенном рабочем диапазоне выходного напряжения (187÷286В).

Внутренними цепями кросс-платы и устройства контроля и управления УКУ-207 организована дополнительная релейная пара контактов, включенная последовательно с сигнальными контактами «УПР-НИЕ 286В». Таким образом, работа ИПС в режиме с повышенным выходным напряжением (187-286В) возможна только при наличии замкнутого состояния внешних сигналов «УПР-НИЕ 286В», «СК2» и замкнутом состоянии доп релейной пары в УКУ (внутренняя цепь, которая

управляется по команде контроллера автоматически в соответствии с алгоритмом запуска спец режима).

Текущее неактивное состояние режима «формовочный заряд с ручным отключением нагрузки» отображается на ЖКИ УКУ-207.13 в следующем виде:

Формовочный заряд  
с ручным отключением  
нагрузки **ВКЛЮЧИТЬ**

Текущее активное состояние или режим ожидания отображается на ЖКИ УКУ-207.13 в виде мигающего статусного слова выключить:

Формовочный заряд  
с ручным отключением  
нагрузки **ВЫКЛЮЧИТЬ**

**Перед запуском алгоритма включения режима «формовочный заряд с ручным отключением нагрузки» рекомендуется обеспечить:**

- 1) Такое исходное состояние всех цепей питания и управления вытяжными вентиляторами, которое при последующем замыкании по команде с контроллера нормально-разомкнутой пары контактов дополнительного реле на УКУ-207.13 обеспечит нормальную работу системы вытяжных вентиляторов и состояние сигнальных контактов «СК1» на УКУ-207.13 изменится на замкнутое.
- 2) Разомкнутое исходное состояние контактов «УПР-НИЕ 286В» и «СК2».

При нажатии на центр. Кнопку выбора запускается алгоритм включения режима. Появляется стадия ввода специального пароля:

Введите пароль  
000  
●

Кнопками выбора вверх (вниз) и влево (вправо) необходимо ввести специальный пароль 177. При нажатии на цент. Кнопку выбора пароль будет принят и нормально-разомкнутые контакты дополнительного реле на УКУ-207.13 перейдут в замкнутое состояние. В течении 3-х секунд контроллер будет ожидать подтверждения сигнала о запуске и исправности системы вытяжных вентиляторов (замыкание «СК1»). Если подтверждения не произошло, то на ЖКИ УКУ выводится предупреждение о невозможности активации режима с неисправной вентиляцией:

ФОРМОВОЧНЫЙ ЗАРЯД  
НЕ МОЖЕТ БЫТЬ  
ВКЛЮЧЕН  
БЕЗ ВЕНТИЛЯЦИИ !!!

В этом случае «формовочный заряд» будет в режиме ожидания (мигает статусное слово «выключить»). Последующее замыкание контактов «СК1» (спустя время более 3с) не переводит алгоритм на следующую стадию запуска и необходимо будет вручную деактивировать режим ожидания (нажав на центр. Кнопку выбора) и появится информационное окно о завершении режима с автоматическим изменением статуса режима (выключен):

ФОРМОВОЧНЫЙ  
ЗАРЯД  
ПРЕКРАЩЕН

Формовочный заряд  
с ручным отключением  
нагрузки **включить**

При корректном вводе специального пароля и нормальном запуске системы вытяжных вентиляторов появится предупреждение о возможном значительном увеличении выходного напряжения и необходимости отключения нагрузки:

**ВНИМАНИЕ!!!**  
Напряжение будет  
увеличено до **XXX.XB**.  
**ОТКЛЮЧИТЕ НАГРУЗКУ!!!**

Где **XXX.XB** – заданное в установках напряжение формовочного заряда второй фазы Уф.з.2.

Нажав на центр. Кнопку выбора появится информационное окно с необходимостью подтверждения (или отмены) физического отключения нагрузки от общей DC шины:

Подтвердить  
Отменить

При подтверждении физического отключения нагрузки от общей DC шины появляется информационное окно о необходимости включения «тумблера высокого напряжения»:

**ВКЛЮЧИТЕ  
ТУМБЛЕР  
ВЫСОКОГО  
НАПРЯЖЕНИЯ**

Далее необходимо обеспечить одновременное замкнутое состояние сигнальных контактов «УПР-НИЕ 286В» и «СК2», например ручной коммутацией поворотным ключом типа GKS-22-2-2/О-ВК.

Если замкнутое состояние «УПР-НИЕ 286В» и «СК2» было обеспечено ранее, то алгоритм запуска режима автоматически переходит на следующую стадию проверки.

Далее контроллер регистрирует замкнутое состояние контактов «СК2» и формирует разрешающий сигнал управления для коммутации дополнительной пары контактов внутреннего реле, включенных последовательно с контактами «УПР-НИЕ 286В». После этого зарядно-выпрямительное устройство автоматически переходит в режим работы с повышенным рабочим диапазоном выходного напряжения (187÷286В), автоматически включается параллельный режим работы (для равномерного распределения нагрузки по всем исправным модулям системы) и происходит запуск режима формовочного заряда с соответствующими параметрами, заданным в установках.

Далее на ЖКИ УКУ-207.13 отображается включенное состояние режима «формовочный заряд с ручным отключением нагрузки» с помощью мигания статусного слова «выключить»:

Формовочный заряд  
с ручным отключением  
нагрузки **включить**

Также состояние о включенном режиме «формовочный заряд» и о текущей активной фазе режима отображается в верхней статусной строке на ЖКИ УКУ-207.13 с отображением времени работы в этом режиме:

**Формов. Зар. Ф1 Y:YY**  
**U<sub>выпр</sub> = xxxB      I<sub>выпр</sub> = x.xA**  
**U<sub>шины</sub> = xxxB      I<sub>бат</sub> = x.xA**

<b>Время</b>	<b>Дата</b>
--------------	-------------

<b>Формов. Зар. Ф2 Y:YY</b>	
<b>U<sub>выпр</sub> = xxxB</b>	<b>I<sub>выпр</sub>=x.xA</b>
<b>U<sub>шины</sub> = xxxB</b>	<b>I<sub>бат</sub> = x.xA</b>
<b>Время</b>	<b>Дата</b>

где Y:YY – текущее время работы в соответствующей активной фазе (ф1 или ф2) режима «формовочный заряд» в формате Часы:Минуты.

Периодически в верхней статусной строке на ЖКИ УКУ-207.13 также чередуются сообщения о срабатывании СК1 и СК2 (если это отображение задано в соответствующих установках):

<b>Сработал СК№1(2)</b>	
<b>U<sub>выпр</sub> = xxxB</b>	<b>I<sub>выпр</sub>=x.xA</b>
<b>U<sub>шины</sub> = xxxB</b>	<b>I<sub>бат</sub> = x.xA</b>
<b>Время</b>	<b>Дата</b>

Если в процессе работы ИПС в режиме формовочного заряда (на любой из фаз) происходит неисправность системы вытяжных вентиляторов (состояние «СК1» станет разомкнутым), то контроллер автоматически снимает сигнал разрешения с внутреннего реле УКУ и ИПС автоматически переходит в режим постоянного подзаряда. При этом режим формовочного заряда находится в режиме ожидания (мигает статусное слово «выключить») и высвечивается информационное окно с предупреждением, что формовочный заряд заблокирован:

<b>ФОРМОВОЧНЫЙ ЗАРЯД ЗАБЛОКИРОВАН НЕИСПРАВНА БЕЗ ВЕНТИЛЯЦИЯ !!!</b>
---

Режим работы формовочного заряда автоматически продолжится при последующем восстановлении цепей системы вытяжных вентиляторов, иначе необходимо будет вручную деактивировать режим.

Если в процессе работы ИПС в режиме формовочного заряда (на любой из фаз) происходит обрыв внешних сигнальных цепей «УПР-НИЕ 286В» и «СК2» (разомкнутое состояние), то ИПС автоматически переходит в режим постоянного подзаряда. При этом режим формовочного заряда находится в режиме ожидания (мигает статусное слово «выключить») и на ЖКИ УКУ высвечивается предупреждение о том, что формовочный заряд будет продолжен после восстановления замкнутого состояния внешних цепей «УПР-НИЕ 286В» и «СК2»:

<b>ФОРМОВОЧНЫЙ ЗАРЯД БУДЕТ ПРОДОЛЖЕН ПОСЛЕ ВКЛЮЧЕНИЯ * ТУМБЛЕРА !!!</b>
---

Режим работы формовочного заряда автоматически продолжится при последующем восстановлении внешних сигнальных цепей «УПР-НИЕ 286В» и «СК2» (замкнутое состояние), иначе необходимо будет вручную деактивировать режим.

Окончание режима «формовочный заряд с ручным отключением нагрузки» определяется по истечению заданного в установках времени для данного режима, либо при ручной деактивации соответствующего режима в контроллере. При этом сначала появляется информационное окно о

завершении режима работы, автоматически снимается сигнал разрешения с внутреннего реле УКУ и ИПС автоматически переходит в режим постоянного подзаряда. Затем высвечивается предупреждение о необходимости отключения «тумблера высокого напряжения»:

ФОРМОВОЧНЫЙ  
ЗАРЯД  
ПРЕКРАЩЕН

ВЫКЛЮЧИТЕ  
ТУМБЛЕР  
ВЫСОКОГО  
НАПРЯЖЕНИЯ

При переключении тумблера в исходное состояние (разомкнутое) контроллер фиксирует разомкнутое состояние «СК2» и алгоритм режима формовочного заряда полностью завершается:

Формовочный заряд  
с ручным отключением  
нагрузки **включить**

## 9.12 Пункт «Установки»

В установках ИПС задаются все параметры, необходимые для правильного функционирования электропитания оборудования.

Предприятием-изготовителем предусмотрены рекомендуемые установки по умолчанию, так называемые *СТАНДАРТНЫЕ УСТАНОВКИ*.

Вход в подменю «Установки» осуществляется нажатием кнопки «Ввод» и набором установленного номера пароля (184). Пункты подменю выбираются маркером «▶», перемещаемым кнопками «Вверх» или «Вниз». При нажатии кнопки «Ввод» происходит вход в подменю, если оно имеется. Длинное нажатие кнопки «Вниз» приводит к перемещению курсора вниз меню на пункт «Выход».

- **«Стандартные».**

Доступ к меню происходит через пароль. Стандартными установками пользуется только предприятие-изготовитель.

Подменю содержит список различных ИПС. Кнопками «Вверх» и «Вниз» выбирается строка с нужным ИПС, нажимается кнопка «Ввод» и параметры содержания АКБ, пороги срабатывания защит устанавливаются, как рекомендует предприятие-изготовитель:

Список ИПС в подменю:

3Ф-240-3х15А-20-100	Конфигурация питающей сети – 3-фазная; Номинальное выходное DC напряжение – 240В; Кол-во силовых модулей БПС и номинальный ток одного БПС – 3х15А; Работа с АКБ и структура АКБ – 20х12В; Номинальная эквивалентная емкость АКБ – 100Ач
3Ф-220-3х20А-18-100	Конфигурация питающей сети – 3-фазная; Номинальное выходное DC напряжение – 220В; Кол-во силовых модулей БПС и номинальный ток одного БПС – 3х20А; Работа с АКБ и структура АКБ – 18х12В; Номинальная эквивалентная емкость АКБ – 100Ач
3Ф-220-3х20А-17-100	Конфигурация питающей сети – 3-фазная; Номинальное выходное DC напряжение – 220В; Кол-во силовых модулей БПС и номинальный ток одного БПС – 3х20А; Работа с АКБ и структура АКБ – 17х12В; Номинальная эквивалентная емкость АКБ – 100Ач
3Ф-220-3х20А NO АКБ	Конфигурация питающей сети – 3-фазная; Номинальное выходное DC напряжение – 220В; Кол-во силовых модулей БПС и номинальный ток одного БПС – 3х20А; Работа с АКБ и структура АКБ – Работа БЕЗ АКБ с фиксированным выходным напряжением 220В.

3Ф-110-3х30А-9-100	Конфигурация питающей сети – 3-фазная; Номинальное выходное DC напряжение – 110В; Кол-во силовых модулей БПС и номинальный ток одного БПС – 3х30А; Работа с АКБ и структура АКБ – 9х12В; Номинальная эквивалентная емкость АКБ – 100Ач
3Ф-110-3х30А NO АКБ	Конфигурация питающей сети – 3-фазная; Номинальное выходное DC напряжение – 110В; Кол-во силовых модулей БПС и номинальный ток одного БПС – 3х30А; Работа с АКБ и структура АКБ – Работа БЕЗ АКБ с фиксированным выходным напряжением 110В.

3Ф-48-3х60А-4-100	Конфигурация питающей сети – 3-фазная; Номинальное выходное DC напряжение – 48В; Кол-во силовых модулей БПС и номинальный ток одного БПС – 3х60А; Работа с АКБ и структура АКБ – 4х12В; Номинальная эквивалентная емкость АКБ – 100Ач
3Ф-48-3х60А NO АКБ	Конфигурация питающей сети – 3-фазная; Номинальное выходное DC напряжение – 48В; Кол-во силовых модулей БПС и номинальный ток одного БПС – 3х60А; Работа с АКБ и структура АКБ – Работа БЕЗ АКБ с фиксированным выходным напряжением 48В.



3Ф-24-3х100А-2-100	Конфигурация питающей сети – 3-фазная; Номинальное выходное DC напряжение – 24В; Кол-во силовых модулей БПС и номинальный ток одного БПС – 3х100А; Работа с АКБ и структура АКБ – 2х12В; Номинальная эквивалентная емкость АКБ – 100Ач
3Ф-24-3х100А NO АКБ	Конфигурация питающей сети – 3-фазная; Номинальное выходное DC напряжение – 24В; Кол-во силовых модулей БПС и номинальный ток одного БПС – 3х100А; Работа с АКБ и структура АКБ – Работа БЕЗ АКБ с фиксированным выходным напряжением 24В.

Кнопками «Вверх» и «Вниз» выбирается строка с нужным ИПС, нажимается кнопка «Ввод» и параметры содержания АКБ, пороги срабатывания защит устанавливаются, как рекомендует предприятие-изготовитель:

### Стандартные установки:

<b>Конфигурация</b>	3Ф-240-3x15А-20-100 (наименование конфигурации в подменю «Стандартные»).
<b>ОСНОВНОЕ МЕНЮ:</b>	
<b><u>Контроль емкости</u></b> Убпс.ке.	<b>ВЫКЛ</b>
<b>ПОДМЕНЮ УСТАНОВКИ:</b>	
<b><u>Синхронизация времени и даты</u></b> Период Часовой пояс	- -
<b><u>Структура</u></b> Батарей Источников Датчиков темпер. Мониторов АКБ Сухих контактов РКИ Сетевых вводов Фазность питающей сети Блоков доп. реле Модуль сбора ДС Модуль LVBD	1 3 1 0 2 0 0 0 3 0 0 0
<b><u>Батарея</u></b> Количество 2В элементов С20 U20 С10 U10 С5 U5 С3 U3 С1 U1 С1/2 U1/2 С1/6 U1/6 U60° U620° Уб.сигн Из.мах. Iбк Т проверки цепи батареи tбат.мах tбат.сигн Уоткл.вент. <b><u>Выравнивающий заряд</u></b> Увыр.зар.	120 (120Эл x 2В) 105.2 Ач 222.6 В 100.0 Ач 216.0 В 94.6 Ач 209.2 В 84.1 Ач 207.0 В 63.1 Ач 204.7 В 52.6 Ач 202.5 В 31.5 Ач 198.1 В 280.4 В ((3.33мВ/С/Эл x 20С x 120Эл) / 1000 + U620) 272.4 В (2.27В/Эл x 120Эл) 216 В (1.8В/Эл x 120Эл) 10.0 А (0.1xС10) 0.20 А 60 мин. 50 °С 40 °С 282 В (>U60 на 1..3В) 288.0 В (2.4В/Эл x 120Эл)

<p>Имах.выр.зар Твыр.зар. Блокирование вентиляцией <u>Ускоренный заряд</u> Iуск.зар Uуск.зар. Tуск.зар. Автоматический ускор.заряд. dIуск.зар. dIуск.зар. Блокирование Сигнал блокирования Блокирование вентиляцией <u>Уравнительный заряд с ручным отключением нагрузки</u> Uу.з. Имах.у.з. T.у.з. <u>Формовочный заряд с ручным отключением нагрузки</u> Uф.з.1 Имах.ф.з.1 Tф.з.1 Иперекл.1-2 Uф.з.2 Имах.ф.з.2 Tф.з.2 Кэфф.-ент старения батареев <b>Аварийный уровень разряда батареев</b></p>	<p>15.0А (0.15хС10) 12 ч. ВКЛ.  15.0 А (0.15хС10) 288.0 В (2.4В/Эл х 120Эл) 12 ч. ВЫКЛ. 40.0В 1.0А ВЫКЛ. ЗАМКН. ВКЛ.  312.0 В (2.6В/Эл х 120Эл) 15.0 А (0.15хС10) 10 ч.  312.0 В (2.6В/Эл х 120Эл) 15.0 А (0.15хС10) 10 ч. 10.0 А 312.0 В (2.6В/Эл х 120Эл) 15.0 А (0.15хС10) 10 ч. 1.00 <b>10%</b></p>
Зв.сигн.	Выкл.
Отключение сигнала аварии	автом.
АПВ источников	АПВ 1й уровень – ВКЛ. АПВ 2й уровень – ВКЛ. Период АПВ 2 – 1ч.
Паралл. работа	ВКЛ.
Uмах.авар бпс	295.0 В (>((2.4В/Эл х 120Эл) + 5...7В))
Umin.авар бпс	120.0 В (0.5х240В)
Umin.сети	187 В (220В – 15%)
Uмах.сети	265 В (230В + 15%)
Iмах	9.0 А (0.6хIном бпс)
Imin	6.0 А (0.4хIном бпс)
Tз.вкл.а.с.	3 с.
ti.мах	80°C
ti.сигн	70°C
<p><u>Внешние датчики</u> Сухой контакт №1</p>	<p>состояние – разомкн. аварийное состояние – замкнут Звук – ВЫКЛ.</p>

Сухой контакт №2	Дисплей – ВЫКЛ. состояние – разомкн. аварийное состояние – замкнут Звук – ВЫКЛ. Дисплей – ВЫКЛ.
<u>Контроль выходного напряжения</u> Uвыхмах Uвыхmin Тздрж.ав.	295.0 В (>((2.4В/Эл x 120Эл) + 5...7В)) 192.0 В (1.6В/Эл x 120Эл) 100 с.
Термокомпенс.	ВКЛ.
Время ротации источников	24 ч.
Автономная работа Uавтон	272.4 В (U620)
Дополнительное реле	Индикация ускорен. и выравнив. заряда
<u>Блокировка ИПС</u> Блокирование Сигнал блокирования	Выкл. ЗАМКН.
Серийный №	-
MODBUS ADDRESS	-
MODBUS BAUDRATE	-
Ethernet	-
Порог ресурса вентилятора	60000 ч.
Выравнивание токов	Ведомый
Стартовый ШИМ	60%
Проверка цепи батарей	3-х ступ.
Скорость регулir.	Стандарт
Блок допреле	-
РКИ	-
Сетевые вводы	-
LVBD	-
Модуль сбора ДС	-
Спецзаряды с откл.-нием нагрузки	ВКЛ.
<u>Работа от АКБ/Сети</u> Iразр. Твдрж.	1.0 А 120 сек.

Конфигурация	3Ф-220-3x20А-18-100 (наименование конфигурации в подменю «Стандартные»).
<b>ОСНОВНОЕ МЕНЮ:</b>	
<u>Контроль емкости</u> Убпс.ке.	ВЫКЛ
<b>ПОДМЕНЮ УСТАНОВКИ:</b>	
<u>Синхронизация времени и даты</u> Период Часовой пояс	- -
<u>Структура</u> Батарей Источников Датчиков темпер. Мониторов АКБ Сухих контактов РКИ Сетевых вводов Фазность питающей сети Блоков доп. реле Модуль сбора ДС Модуль LVBD	1 3 1 0 2 0 0 3 0 0 0 0
<u>Батарея</u> Количество 2В элементов С20 U20 С10 U10 С5 U5 С3 U3 С1 U1 С1/2 U1/2 С1/6 U1/6 U60° U620° Уб.сигн Из.мах. Iбк Т проверки цепи батареи tбат.мах tбат.сигн Uоткл.вент. <u>Выравнивающий заряд</u> Uвыр.зар. Iмах.выр.зар	108 (108Эл x 2В) 105.2 Ач 200.4 В 100.0 Ач 194.4 В 94.6 Ач 188.3 В 84.1 Ач 186.3 В 63.1 Ач 184.3 В 52.6 Ач 182.3 В 31.5 Ач 178.3 В 252.4 В ((3.33мВ/С/Эл x 20С x 108Эл) / 1000 + U620) 245.2 В (2.27В/Эл x 108Эл) 194 В (1.8В/Эл x 108Эл) 10.0 А (0.1xС10) 0.20 А 60 мин. 50 °С 40 °С 253 В (>U60 на 1В) 253.8 В (2.35В/Эл x 108Эл) 15.0А (0.15xС10)

Твыр.зар. Блокирование вентиляцией <u>Ускоренный заряд</u> Iуск.зар Uуск.зар. Tуск.зар. Автоматический ускор.заряд. dUуск.зар. dIуск.зар. Блокирование Сигнал блокирования Блокирование вентиляцией <u>Уравнительный заряд с ручным отключением нагрузки</u> Uу.з. Iтах.у.з. T.у.з. <u>Формовочный заряд с ручным отключением нагрузки</u> Uф.з.1 Iтах.ф.з.1 Tф.з.1 Иперекл.1-2 Uф.з.2 Iтах.ф.з.2 Tф.з.2 Кэфф.-ент старения батарей <b>Аварийный уровень разряда батарей</b>	12 ч. ВКЛ. 15.0А (0.15хС10) 253.8 В (2.35В/Эл х 108Эл) 12 ч. ВЫКЛ. 40.0В 1.0А ВЫКЛ. ЗАМКН. ВКЛ. 280.8 В (2.6В/Эл х 108Эл) 15.0А (0.15хС10) 10 ч. 280.8 В (2.6В/Эл х 108Эл) 15.0 А (0.15хС10) 10 ч. 10.0 А 280.8 В (2.6В/Эл х 108Эл) 15.0 А (0.15хС10) 10 ч. 1.00 <b>10%</b>
Зв.сигн.	Выкл.
Отключение сигнала аварии	автом.
АПВ источников	АПВ 1й уровень – ВКЛ. АПВ 2й уровень – ВКЛ. Период АПВ 2 – 1ч.
Паралл. работа	ВКЛ.
Uтах.авар бпс	260.0 В (>((2.35В/Эл х 108Эл) + 5...7В))
Umin.авар бпс	110.0 В (0.5х220В)
Umin.сети	187 В (220В – 15%)
Uтах.сети	265 В (230В + 15%)
Iтах	12.0 А (0.6хIном бпс)
Imin	8.0 А (0.4хIном бпс)
Tз.вкл.а.с.	3 с.
ti.тах	80°C
ti.сигн	70°C
<u>Внешние датчики</u> Сухой контакт №1	состояние – разомкн. (НЕ УСТАВКА !!!) аварийное состояние – замкнут Звук – ВЫКЛ. Дисплей – ВЫКЛ.

Сухой контакт №2	состояние – разомкн. (НЕ УСТАВКА !!!) аварийное состояние – замкнут Звук – ВЫКЛ. Дисплей – ВЫКЛ.
<b>Контроль выходного напряжения</b> Uвыхмах Uвыхmin Тздрж.ав.	260.0 В (>((2.35В/Эл x 108Эл) + 5...7В)) 173.0 В (1.6В/Эл x 108Эл) 100 с.
Термокомпенс.	ВКЛ.
Время ротации источников	24 ч.
Автономная работа Uавтон	245.2 В (U620)
Дополнительное реле	Индикация ускорен. и выравнив. заряда
<b>Блокировка ИПС</b> Блокирование Сигнал блокирования	Выкл. ЗАМКН.
Серийный №	-
MODBUS ADDRESS	-
MODBUS BAUDRATE	-
Ethernet	-
Порог ресурса вентилятора	60000 ч.
Выравнивание токов	Ведомый
Стартовый ШИМ	60%
Проверка цепи батарей	3-х ступ.
Скорость регулir.	Стандарт
Блок допреле	-
РКИ	-
Сетевые вводы	-
LVBD	-
Модуль сбора ДС	-
Спецзаряды с откл.-нием нагрузки	ВКЛ.
<b>Работа от АКБ/Сети</b> Iразр. Твдрж.	1.0 А 120 сек.

Конфигурация	3Ф-220-3x20А-17-100 (наименование конфигурации в подменю «Стандартные»).
<b>ОСНОВНОЕ МЕНЮ:</b>	
<u>Контроль емкости</u> Убпс.ке.	ВЫКЛ
<b>ПОДМЕНЮ УСТАНОВКИ:</b>	
<u>Синхронизация времени и даты</u> Период Часовой пояс	- -
<u>Структура</u> Батарей Источников Датчиков темпер. Мониторов АКБ Сухих контактов РКИ Сетевых вводов Фазность питающей сети Блоков доп. реле Модуль сбора ДС Модуль LVBD	1 3 1 0 2 0 0 3 0 0 0 0
<u>Батарея</u> Количество 2В элементов С20 U20 С10 U10 С5 U5 С3 U3 С1 U1 С1/2 U1/2 С1/6 U1/6 U60° U620° Уб.сигн Из.мах. Iбк Т проверки цепи батареи tбат.мах tбат.сигн Уоткл.вент. <u>Выравнивающий заряд</u> Увыр.зар. Iмах.выр.зар	102 (102Эл x 2В) 105.2 Ач 189.2 В 100.0 Ач 183.6 В 94.6 Ач 177.8 В 84.1 Ач 175.9 В 63.1 Ач 174.0 В 52.6 Ач 172.1 В 31.5 Ач 168.3 В 238.3 В ((3.33мВ/С/Эл x 20С x 102Эл) / 1000 + U620) 231.5 В (2.27В/Эл x 102Эл) 184 В (1.8В/Эл x 102Эл) 10.0 А (0.1xС10) 0.20 А 60 мин. 50 °С 40 °С 240 В (>U60 на 1..2В) 244.8 В (2.4В/Эл x 102Эл) 15.0А (0.15xС10)



Твыр.зар. Блокирование вентиляцией <u>Ускоренный заряд</u> Iуск.зар Uуск.зар. Tуск.зар. Автоматический ускор.заряд. dUуск.зар. dIуск.зар. Блокирование Сигнал блокирования Блокирование вентиляцией <u>Уравнительный заряд с ручным отключением нагрузки</u> Uу.з. Iтах.у.з. T.у.з. <u>Формовочный заряд с ручным отключением нагрузки</u> Uф.з.1 Iтах.ф.з.1 Tф.з.1 Иперекл.1-2 Uф.з.2 Iтах.ф.з.2 Tф.з.2 Кэфф.-ент старения батарей <b>Аварийный уровень разряда батарей</b>	12 ч. ВКЛ.  15.0А (0.15хС10) 244.8 В (2.4В/Эл х 102Эл) 12 ч. ВЫКЛ. 40.0В 1.0А ВЫКЛ. ЗАМКН. ВКЛ.  265.2 В (2.6В/Эл х 102Эл) 15.0А (0.15хС10) 10 ч.  265.2 В (2.6В/Эл х 102Эл) 15.0 А (0.15хС10) 10 ч. 10.0 А 10.0 А 265.2 В (2.6В/Эл х 102Эл) 15.0 А (0.15хС10) 10 ч. 1.00 <b>10%</b>
Зв.сигн.	Выкл.
Отключение сигнала аварии	автом.
АПВ источников	АПВ 1й уровень – ВКЛ. АПВ 2й уровень – ВКЛ. Период АПВ 2 – 1ч.
Паралл. работа	ВКЛ.
Uтах.авар бпс	260.0 В
Umin.авар бпс	110.0 В (0.5х220В)
Umin.сети	187 В (220В – 15%)
Uтах.сети	265 В (230В + 15%)
Iтах	12.0 А (0.6хIном бпс)
Imin	8.0 А (0.4хIном бпс)
Tз.вкл.а.с.	3 с.
ti.тах	80°C
ti.сигн	70°C
<u>Внешние датчики</u> Сухой контакт №1	состояние – разомкн. (НЕ УСТАВКА !!!) аварийное состояние – замкнут Звук – ВЫКЛ. Дисплей – ВЫКЛ.

Сухой контакт №2	состояние – разомкн. (НЕ УСТАВКА !!!) аварийное состояние – замкнут Звук – ВЫКЛ. Дисплей – ВЫКЛ.
<b>Контроль выходного напряжения</b> Увыхмах Увыхmin Тздрж.ав.	260.0 В 163.2 В (1.6В/Эл х 102Эл) 100 с.
Термокомпенс.	ВКЛ.
Время ротации источников	24 ч.
Автономная работа Uавтон	231.5 В (U620)
Дополнительное реле	Индикация ускорен. и выравнив. заряда
<b>Блокировка ИПС</b> Блокирование Сигнал блокирования	Выкл. ЗАМКН.
Серийный №	-
MODBUS ADDRESS	-
MODBUS BAUDRATE	-
Ethernet	-
Порог ресурса вентилятора	60000 ч.
Выравнивание токов	Ведомый
Стартовый ШИМ	60%
Проверка цепи батарей	3-х ступ.
Скорость регулir.	Стандарт
Блок допреле	-
РКИ	-
Сетевые вводы	-
LVBD	-
Модуль сбора ДС	-
Спецзаряды с откл.-нием нагрузки	ВКЛ.
<b>Работа от АКБ/Сети</b> Iразр. Твдрж.	1.0 А 120 сек.

Конфигурация	3Ф-220-3х20А NO АКБ (наименование конфигурации в подменю «Стандартные»).
<b>ОСНОВНОЕ МЕНЮ:</b>	
<u>Контроль емкости</u> Убпс.ке.	ВЫКЛ
<b>ПОДМЕНЮ УСТАНОВКИ:</b>	
<u>Синхронизация времени и даты</u> Период Часовой пояс	- -
<u>Структура</u> Батарей Источников Датчиков темпер. Мониторов АКБ Сухих контактов РКИ Сетевых вводов Фазность питающей сети Блоков доп. реле Модуль сбора ДС Модуль LVBD	0 3 0 0 2 0 0 3 0 0 0 0
<u>Батарея</u> Количество 2В элементов С20 U20 С10 U10 С5 U5 С3 U3 С1 U1 С1/2 U1/2 С1/6 U1/6 U60° U620° Уб.сигн Из.мах. Iбк Т проверки цепи батареи tбат.мах tбат.сигн Уоткл.вент. <u>Выравнивающий заряд</u> Uвыр.зар. Iмах.выр.зар	97 105.2 Ач 189.2 В 100.0 Ач 183.6 В 94.6 Ач 177.8 В 84.1 Ач 175.9 В 63.1 Ач 174.0 В 52.6 Ач 172.1 В 31.5 Ач 168.3 В 220.0 В (требуемое Uвых ном) 220.0 В (требуемое Uвых ном) 184 В 10.0 А 0.20 А ВЫКЛ. 50 °С 40 °С 240 В 220.0 В (требуемое Uвых ном) 15.0А

Твыр.зар. Блокирование вентиляцией <u>Ускоренный заряд</u> Iуск.зар Uуск.зар. Tуск.зар. Автоматический ускор.заряд. dUуск.зар. dIуск.зар. Блокирование Сигнал блокирования Блокирование вентиляцией <u>Уравнительный заряд с ручным отключением нагрузки</u> Uу.з. Iтах.у.з. T.у.з. <u>Формовочный заряд с ручным отключением нагрузки</u> Uф.з.1 Iтах.ф.з.1 Tф.з.1 Иперекл.1-2 Uф.з.2 Iтах.ф.з.2 Tф.з.2 Кэфф.-ент старения батарей <b>Аварийный уровень разряда батарей</b>	1 ч. (минимальное время) ВКЛ.  15.0А 220.0 В (требуемое Uвых ном) 1 ч. (минимальное время) ВЫКЛ. 40.0В 1.0А ВЫКЛ. ЗАМКН. ВКЛ.  220.0 В (требуемое Uвых ном) 15.0А 1 ч. (минимальное время)  220.0 В (требуемое Uвых ном) 15.0 А 1 ч. (минимальное время) 10.0 А 220.0 В (требуемое Uвых ном) 15.0 А 1 ч. (минимальное время) 1.00 <b>10%</b>
Зв.сигн.	Выкл.
Отключение сигнала аварии	автом.
АПВ источников	АПВ 1й уровень – ВКЛ. АПВ 2й уровень – ВКЛ. Период АПВ 2 – 1ч.
Паралл. работа	ВКЛ.
Uтах.авар бпс	260.0 В
Umin.авар бпс	110.0 В (0.5x220В)
Umin.сети	187 В (220В – 15%)
Uтах.сети	265 В (230В + 15%)
Iтах	1.0 А
Imin	0.1 А
Tз.вкл.а.с.	3 с.
ti.тах	80°C
ti.сигн	70°C
<u>Внешние датчики</u> Сухой контакт №1	состояние – разомкн. (НЕ УСТАВКА !!!) аварийное состояние – замкнут Звук – ВЫКЛ. Дисплей – ВЫКЛ.

Сухой контакт №2	состояние – разомкн. (НЕ УСТАВКА !!!) аварийное состояние – замкнут Звук – ВЫКЛ. Дисплей – ВЫКЛ.
<b><u>Контроль выходного напряжения</u></b> Uвыхmax Uвыхmin Тздрж.ав.	260.0 В 180.0 В 100 с.
Термокомпенс.	ВЫКЛ.
Время ротации источников	24 ч.
Автономная работа Uавтоном	220.0 В (требуемое Uвых ном)
Дополнительное реле	Индикация ускорен. и выравнив. заряда
<b><u>Блокировка ИПС</u></b> Блокирование Сигнал блокирования	Выкл. ЗАМКН.
Серийный №	-
MODBUS ADDRESS	-
MODBUS BAUDRATE	-
Ethernet	-
Порог ресурса вентилятора	60000 ч.
Выравнивание токов	Ведомый
Стартовый ШИМ	50%
Проверка цепи батарей	1-о ступ.
Скорость регулир.	Стандарт
Блок допреле	-
РКИ	-
Сетевые вводы	-
LVBD	-
Модуль сбора ДС	-
Спецзаряды с откл.-нием нагрузки	ВЫКЛ.
<b><u>Работа от АКБ/Сети</u></b> Iразр. Твдрж.	1.0 А 120 сек.

Конфигурация	3Ф-110-3х30А-9-100 (наименование конфигурации в подменю «Стандартные»).
<b>ОСНОВНОЕ МЕНЮ:</b>	
<u>Контроль емкости</u> Убпс.ке.	ВЫКЛ
<b>ПОДМЕНЮ УСТАНОВКИ:</b>	
<u>Синхронизация времени и даты</u> Период Часовой пояс	- -
<u>Структура</u> Батарей Источников Датчиков темпер. Мониторов АКБ Сухих контактов РКИ Сетевых вводов Фазность питающей сети Блоков доп. реле Модуль сбора ДС Модуль LVBD	1 3 1 0 2 0 0 3 0 0 0 0
<u>Батарея</u> Количество 2В элементов С20 U20 С10 U10 С5 U5 С3 U3 С1 U1 С1/2 U1/2 С1/6 U1/6 U60° U620° Uб.сигн Iз.мах. Iбк Т проверки цепи батареи tбат.мах tбат.сигн Uоткл.вент. <u>Выравнивающий заряд</u> Uвыр.зар. Iмах.выр.зар	54 (54Эл x 2В) 105.2 Ач 100.2 В 100.0 Ач 97.2 В 94.6 Ач 94.2 В 84.1 Ач 93.2 В 63.1 Ач 92.2 В 52.6 Ач 91.2 В 31.5 Ач 89.2 В 126.2 В ((3.33мВ/С/Эл x 20С x 54Эл) / 1000 + U620) 122.6 В (2.27В/Эл x 54Эл) 97 В (1.8В/Эл x 54Эл) 10.0 А (0.1xС10) 0.20 А 60 мин. 50 °С 40 °С 127 В (>U60 на 1В) 129.6 В (2.4В/Эл x 54Эл) 15.0А (0.15xС10)

Твыр.зар. Блокирование вентиляции <u>Ускоренный заряд</u> Iуск.зар Uуск.зар. Tуск.зар. Автоматический ускор.заряд. dUуск.зар. dIуск.зар. Блокирование Сигнал блокирования Блокирование вентиляции <u>Уравнительный заряд с ручным отключением нагрузки</u> Uу.з. Iтах.у.з. T.у.з. <u>Формовочный заряд с ручным отключением нагрузки</u> Uф.з.1 Iтах.ф.з.1 Tф.з.1 Иперекл.1-2 Uф.з.2 Iтах.ф.з.2 Tф.з.2 Кэфф.-ент старения батарей <b>Аварийный уровень разряда батарей</b>	12 ч. ВКЛ.  15.0А (0.15хС10) 129.6 В (2.4В/Эл х 54Эл) 12 ч. ВЫКЛ. 40.0В 1.0А ВЫКЛ. ЗАМКН. ВКЛ.  140.4 В (2.6В/Эл х 54Эл) 15.0А (0.15хС10) 10 ч.  140.4 В (2.6В/Эл х 54Эл) 15.0 А (0.15хС10) 10 ч. 10.0 А 10.0 А 140.4 В (2.6В/Эл х 54Эл) 15.0 А (0.15хС10) 10 ч. 1.00 <b>10%</b>
Зв.сигн.	Выкл.
Отключение сигнала аварии	автом.
АПВ источников	АПВ 1й уровень – ВКЛ. АПВ 2й уровень – ВКЛ. Период АПВ 2 – 1ч.
Паралл. работа	ВКЛ.
Uтах.авар бпс	135.0 В (>((2.4В/Эл х 54Эл) + 5...7В))
Umin.авар бпс	55.0 В (0.5х110В)
Umin.сети	187 В (220В – 15%)
Uтах.сети	265 В (230В + 15%)
Iтах	18.0 А (0.6хIном бпс)
Imin	12.0 А (0.4хIном бпс)
Tз.вкл.а.с.	3 с.
ti.тах	80°C
ti.сигн	70°C
<u>Внешние датчики</u> Сухой контакт №1	состояние – разомкн. (НЕ УСТАВКА !!!) аварийное состояние – замкнут Звук – ВЫКЛ. Дисплей – ВЫКЛ.

Сухой контакт №2	состояние – разомкн. (НЕ УСТАВКА !!!) аварийное состояние – замкнут Звук – ВЫКЛ. Дисплей – ВЫКЛ.
<u>Контроль выходного напряжения</u> Uвыхмах Uвыхmin Тздрж.ав.	135.0 В (>((2.4В/Эл х 54Эл) + 5...7В)) 86.4 В (1.6В/Эл х 54Эл) 100 с.
Термокомпенс.	ВКЛ.
Время ротации источников	24 ч.
Автономная работа Uавтон	122.6 В (U620)
Дополнительное реле	Индикация ускорен. и выравнив. заряда
<u>Блокировка ИПС</u> Блокирование Сигнал блокирования	Выкл. ЗАМКН.
Серийный №	-
MODBUS ADDRESS	-
MODBUS BAUDRATE	-
Ethernet	-
Порог ресурса вентилятора	60000 ч.
Выравнивание токов	Ведомый
Стартовый ШИМ	60%
Проверка цепи батарей	3-х ступ.
Скорость регулir.	Стандарт
Блок допреле	-
РКИ	-
Сетевые вводы	-
LVBD	-
Модуль сбора ДС	-
Спецзаряды с откл.-нием нагрузки	ВКЛ.
<u>Работа от АКБ/Сети</u> Iразр. Твдрж.	1.0 А 120 сек.



Конфигурация	3Ф-110-3х20А NO АКБ (наименование конфигурации в подменю «Стандартные»).
<b>ОСНОВНОЕ МЕНЮ:</b>	
<u>Контроль емкости</u> Убпс.ке.	ВЫКЛ
<b>ПОДМЕНЮ УСТАНОВКИ:</b>	
<u>Синхронизация времени и даты</u> Период Часовой пояс	- -
<u>Структура</u> Батарей Источников Датчиков темпер. Мониторов АКБ Сухих контактов РКИ Сетевых вводов Фазность питающей сети Блоков доп. реле Модуль сбора ДС Модуль LVBD	0 3 0 0 2 0 0 3 0 0 0 0
<u>Батарея</u> Количество 2В элементов С20 U20 С10 U10 С5 U5 С3 U3 С1 U1 С1/2 U1/2 С1/6 U1/6 U60° U620° Уб.сигн Iз.мах. Iбк Т проверки цепи батареи tбат.мах tбат.сигн Uоткл.вент. <u>Выравнивающий заряд</u> Uвыр.зар. Iмах.выр.зар	49 105.2 Ач 100.2 В 100.0 Ач 97.2 В 94.6 Ач 94.2 В 84.1 Ач 93.2 В 63.1 Ач 92.2 В 52.6 Ач 91.2 В 31.5 Ач 89.2 В 110.0 В (требуемое Uвых ном) 110.0 В (требуемое Uвых ном) 97 В 10.0 А 0.20 А ВЫКЛ. 50 °С 40 °С 127 В 110.0 В (требуемое Uвых ном) 15.0А

Твыр.зар. Блокирование вентиляцией <u>Ускоренный заряд</u> Iуск.зар Uуск.зар. Tуск.зар. Автоматический ускор.заряд. dUуск.зар. dIуск.зар. Блокирование Сигнал блокирования Блокирование вентиляцией <u>Уравнительный заряд с ручным отключением нагрузки</u> Uу.з. Iтах.у.з. T.у.з. <u>Формовочный заряд с ручным отключением нагрузки</u> Uф.з.1 Iтах.ф.з.1 Tф.з.1 Iперекл.1-2 Uф.з.2 Iтах.ф.з.2 Tф.з.2 Кэфф.-ент старения батарей <b>Аварийный уровень разряда батарей</b>	1 ч. (минимальное время) ВКЛ.  15.0А 110.0 В (требуемое Uвых ном) 1 ч. (минимальное время) ВЫКЛ. 40.0В 1.0А ВЫКЛ. ЗАМКН. ВКЛ.  110.0 В (требуемое Uвых ном) 15.0А 1 ч. (минимальное время)  110.0 В (требуемое Uвых ном) 15.0 А 1 ч. (минимальное время) 10.0 А 110.0 В (требуемое Uвых ном) 15.0 А 1 ч. (минимальное время) 1.00 <b>10%</b>
Зв.сигн.	Выкл.
Отключение сигнала аварии	автом.
АПВ источников	АПВ 1й уровень – ВКЛ. АПВ 2й уровень – ВКЛ. Период АПВ 2 – 1ч.
Паралл. работа	ВКЛ.
Uтах.авар бпс	135.0 В
Umin.авар бпс	55.0 В (0.5x110В)
Umin.сети	187 В (220В – 15%)
Uтах.сети	265 В (230В + 15%)
Iтах	1.0 А
Imin	0.1 А
Tз.вкл.а.с.	3 с.
ti.тах	80°C
ti.сигн	70°C
<u>Внешние датчики</u> Сухой контакт №1	состояние – разомкн. (НЕ УСТАВКА !!!) аварийное состояние – замкнут Звук – ВЫКЛ. Дисплей – ВЫКЛ.

Сухой контакт №2	состояние – разомкн. (НЕ УСТАВКА !!!) аварийное состояние – замкнут Звук – ВЫКЛ. Дисплей – ВЫКЛ.
<b><u>Контроль выходного напряжения</u></b>	
Uвыхмах	135.0 В
Uвыхmin	95.0 В
Тздрж.ав.	100 с.
Термокомпенс.	ВЫКЛ.
Время ротации источников	24 ч.
Автономная работа	
Uавтоном	110.0 В (требуемое Uвых ном)
Дополнительное реле	Индикация ускорен. и выравнив. заряда
<b><u>Блокировка ИПС</u></b>	
Блокирование	Выкл.
Сигнал блокирования	ЗАМКН.
Серийный №	-
MODBUS ADDRESS	-
MODBUS BAUDRATE	-
Ethernet	-
Порог ресурса вентилятора	60000 ч.
Выравнивание токов	Ведомый
Стартовый ШИМ	50%
Проверка цепи батарей	1-о ступ.
Скорость регулир.	Стандарт
Блок допреле	-
РКИ	-
Сетевые вводы	-
LVBD	-
Модуль сбора ДС	-
Спецзаряды с откл.-нием нагрузки	ВЫКЛ.
<b><u>Работа от АКБ/Сети</u></b>	
Iразр.	1.0 А
Твдрж.	120 сек.

Конфигурация	3Ф-48-3х60А-4-100 (наименование конфигурации в подменю «Стандартные»).
<b>ОСНОВНОЕ МЕНЮ:</b>	
<u>Контроль емкости</u> Убпс.ке.	ВЫКЛ
<b>ПОДМЕНЮ УСТАНОВКИ:</b>	
<u>Синхронизация времени и даты</u> Период Часовой пояс	- -
<u>Структура</u> Батарей Источников Датчиков темпер. Мониторов АКБ Сухих контактов РКИ Сетевых вводов Фазность питающей сети Блоков доп. реле Модуль сбора ДС Модуль LVBD	1 3 1 0 2 0 0 3 0 0 0 0
<u>Батарея</u> Количество 2В элементов С20 U20 С10 U10 С5 U5 С3 U3 С1 U1 С1/2 U1/2 С1/6 U1/6 U60° U620° Уб.сигн Из.мах. Iбк Т проверки цепи батареи tбат.мах tбат.сигн Uоткл.вент. <u>Выравнивающий заряд</u> Uвыр.зар. Iмах.выр.зар	24 (24Эл х 2В) 105.2 Ач 44.5 В 100.0 Ач 43.2 В 94.6 Ач 41.8 В 84.1 Ач 41.3 В 63.1 Ач 40.9 В 52.6 Ач 40.4 В 31.5 Ач 39.6 В 56.1 В ((3.33мВ/С/Эл х 20С х 24Эл) / 1000 + U620) 54.5 В (2.27В/Эл х 24Эл) 43 В (1.8В/Эл х 24Эл) 10.0 А (0.1хС10) 0.20 А 60 мин. 50 °С 40 °С 57 В (>U60 на 1В) 57.6 В (2.4В/Эл х 24Эл) 15.0А (0.15хС10)

Твыр.зар. Блокирование вентиляцией <u>Ускоренный заряд</u> Iуск.зар Uуск.зар. Tуск.зар. Автоматический ускор.заряд. dUуск.зар. dIуск.зар. Блокирование Сигнал блокирования Блокирование вентиляцией <u>Уравнительный заряд с ручным отключением нагрузки</u> Uу.з. Iтах.у.з. T.у.з. <u>Формовочный заряд с ручным отключением нагрузки</u> Uф.з.1 Iтах.ф.з.1 Tф.з.1 Иперекл.1-2 Uф.з.2 Iтах.ф.з.2 Tф.з.2 Кэфф.-ент старения батарей <b>Аварийный уровень разряда батарей</b>	12 ч. ВКЛ.  15.0А (0.15хС10) 57.6 В (2.4В/Эл х 24Эл) 12 ч. ВЫКЛ. 40.0В 1.0А ВЫКЛ. ЗАМКН. ВКЛ.  62.4 В (2.6В/Эл х 24Эл) 15.0А (0.15хС10) 10 ч.  62.4 В (2.6В/Эл х 24Эл) 15.0 А (0.15хС10) 10 ч. 10.0 А 10.0 А 62.4 В (2.6В/Эл х 24Эл) 15.0 А (0.15хС10) 10 ч. 1.00 <b>10%</b>
Зв.сигн.	Выкл.
Отключение сигнала аварии	автом.
АПВ источников	АПВ 1й уровень – ВКЛ. АПВ 2й уровень – ВКЛ. Период АПВ 2 – 1ч.
Паралл. работа	ВКЛ.
Uтах.авар бпс	60.0 В (>((2.4В/Эл х 24Эл) + 3...5В))
Umin.авар бпс	24.0 В (0.5х48В)
Umin.сети	187 В (220В – 15%)
Uтах.сети	265 В (230В + 15%)
Iтах	36.0 А (0.6хIном бпс)
Imin	24.0 А (0.4хIном бпс)
Tз.вкл.а.с.	3 с.
ti.тах	80°C
ti.сигн	70°C
<u>Внешние датчики</u> Сухой контакт №1	состояние – разомкн. (НЕ УСТАВКА !!!) аварийное состояние – замкнут Звук – ВЫКЛ. Дисплей – ВЫКЛ.

Сухой контакт №2	состояние – разомкн. (НЕ УСТАВКА !!!) аварийное состояние – замкнут Звук – ВЫКЛ. Дисплей – ВЫКЛ.
<u>Контроль выходного напряжения</u> Uвыхmax Uвыхmin Тздрж.ав.	60.0 В (>((2.4В/Эл х 24Эл) + 3...5В)) 38.4 В (1.6В/Эл х 24Эл) 100 с.
Термокомпенс.	ВКЛ.
Время ротации источников	24 ч.
Автономная работа Uавтон	54.5 В (U620)
Дополнительное реле	Индикация ускорен. и выравнив. заряда
<u>Блокировка ИПС</u> Блокирование Сигнал блокирования	Выкл. ЗАМКН.
Серийный №	-
MODBUS ADDRESS	-
MODBUS BAUDRATE	-
Ethernet	-
Порог ресурса вентилятора	60000 ч.
Выравнивание токов	Ведомый
Стартовый ШИМ	60%
Проверка цепи батарей	3-х ступ.
Скорость регулir.	Стандарт
Блок допреле	-
РКИ	-
Сетевые вводы	-
LVBD	-
Модуль сбора ДС	-
Спецзаряды с откл.-нием нагрузки	ВКЛ.
<u>Работа от АКБ/Сети</u> Iразр. Твдрж.	1.0 А 120 сек.

Конфигурация	3Ф-48-3х60А NO АКБ (наименование конфигурации в подменю «Стандартные»).
<b>ОСНОВНОЕ МЕНЮ:</b>	
<u>Контроль емкости</u> Убпс.ке.	ВЫКЛ
<b>ПОДМЕНЮ УСТАНОВКИ:</b>	
<u>Синхронизация времени и даты</u> Период Часовой пояс	- -
<u>Структура</u> Батарей Источников Датчиков темпер. Мониторов АКБ Сухих контактов РКИ Сетевых вводов Фазность питающей сети Блоков доп. реле Модуль сбора ДС Модуль LVBD	0 3 0 0 2 0 0 3 0 0 0 0
<u>Батарея</u> Количество 2В элементов С20 U20 С10 U10 С5 U5 С3 U3 С1 U1 С1/2 U1/2 С1/6 U1/6 U60° U620° Уб.сигн Iз.мах. Iбк Т проверки цепи батареи tбат.мах tбат.сигн Uоткл.вент. <u>Выравнивающий заряд</u> Uвыр.зар. Iмах.выр.зар	22 105.2 Ач 44.5 В 100.0 Ач 43.2 В 94.6 Ач 41.8 В 84.1 Ач 41.3 В 63.1 Ач 40.9 В 52.6 Ач 40.4 В 31.5 Ач 39.6 В 48.0 В (требуемое Uвых ном) 48.0 В (требуемое Uвых ном) 43 В 10.0 А 0.20 А ВЫКЛ. 50 °С 40 °С 57 В 48.0 В (требуемое Uвых ном) 15.0А

Твыр.зар. Блокирование вентиляцией <u>Ускоренный заряд</u> Iуск.зар Uуск.зар. Tуск.зар. Автоматический ускор.заряд. dUуск.зар. dIуск.зар. Блокирование Сигнал блокирования Блокирование вентиляцией <u>Уравнительный заряд с ручным отключением нагрузки</u> Uу.з. Iтах.у.з. T.у.з. <u>Формовочный заряд с ручным отключением нагрузки</u> Uф.з.1 Iтах.ф.з.1 Tф.з.1 Iперекл.1-2 Uф.з.2 Iтах.ф.з.2 Tф.з.2 Кэфф.-ент старения батарей <b>Аварийный уровень разряда батарей</b>	1 ч. (минимальное время) ВКЛ.  15.0А 48.0 В (требуемое Uвых ном) 1 ч. (минимальное время) ВЫКЛ. 40.0В 1.0А ВЫКЛ. ЗАМКН. ВКЛ.  48.0 В (требуемое Uвых ном) 15.0А 1 ч. (минимальное время)  48.0 В (требуемое Uвых ном) 15.0 А 1 ч. (минимальное время) 10.0 А 48.0 В (требуемое Uвых ном) 15.0 А 1 ч. (минимальное время) 1.00 <b>10%</b>
Зв.сигн.	Выкл.
Отключение сигнала аварии	автом.
АПВ источников	АПВ 1й уровень – ВКЛ. АПВ 2й уровень – ВКЛ. Период АПВ 2 – 1ч.
Паралл. работа	ВКЛ.
Uтах.авар бпс	60.0 В
Umin.авар бпс	24.0 В (0.5x48В)
Umin.сети	187 В (220В – 15%)
Uтах.сети	265 В (230В + 15%)
Iтах	1.0 А
Imin	0.1 А
Tз.вкл.а.с.	3 с.
ti.тах	80°C
ti.сигн	70°C
<u>Внешние датчики</u> Сухой контакт №1	состояние – разомкн. (НЕ УСТАВКА !!!) аварийное состояние – замкнут Звук – ВЫКЛ. Дисплей – ВЫКЛ.



Сухой контакт №2	состояние – разомкн. (НЕ УСТАВКА !!!) аварийное состояние – замкнут Звук – ВЫКЛ. Дисплей – ВЫКЛ.
<b><u>Контроль выходного напряжения</u></b>	
Uвыхмах	60.0 В
Uвыхmin	43.2 В
Тздрж.ав.	100 с.
Термокомпенс.	ВЫКЛ.
Время ротации источников	24 ч.
Автономная работа	
Uавтон	48.0 В (требуемое Uвых ном)
Дополнительное реле	Индикация ускорен. и выравнив. заряда
<b><u>Блокировка ИПС</u></b>	
Блокирование	Выкл.
Сигнал блокирования	ЗАМКН.
Серийный №	-
MODBUS ADDRESS	-
MODBUS BAUDRATE	-
Ethernet	-
Порог ресурса вентилятора	60000 ч.
Выравнивание токов	Ведомый
Стартовый ШИМ	50%
Проверка цепи батарей	1-о ступ.
Скорость регулир.	Стандарт
Блок допреле	-
РКИ	-
Сетевые вводы	-
LVBD	-
Модуль сбора ДС	-
Спецзаряды с откл.-нием нагрузки	ВЫКЛ.
<b><u>Работа от АКБ/Сети</u></b>	
Iразр.	1.0 А
Твдрж.	120 сек.

Конфигурация	3Ф-24-3x100А-2-100 (наименование конфигурации в подменю «Стандартные»).
<b>ОСНОВНОЕ МЕНЮ:</b>	
<u>Контроль емкости</u> Убпс.ке.	ВЫКЛ
<b>ПОДМЕНЮ УСТАНОВКИ:</b>	
<u>Синхронизация времени и даты</u> Период Часовой пояс	- -
<u>Структура</u> Батарей Источников Датчиков темпер. Мониторов АКБ Сухих контактов РКИ Сетевых вводов Фазность питающей сети Блоков доп. реле Модуль сбора ДС Модуль LVBD	1 3 1 0 2 0 0 3 0 0 0 0
<u>Батарея</u> Количество 2В элементов C20 U20 C10 U10 C5 U5 C3 U3 C1 U1 C1/2 U1/2 C1/6 U1/6 U60° U620° Уб.сигн Из.мах. Iбк Т проверки цепи батареи tбат.мах tбат.сигн Uоткл.вент. <u>Выравнивающий заряд</u> Uвыр.зар. Iмах.выр.зар	12 (12Эл x 2В) 105.2 Ач 22.2 В 100.0 Ач 21.6 В 94.6 Ач 20.8 В 84.1 Ач 20.6 В 63.1 Ач 20.4 В 52.6 Ач 20.2 В 31.5 Ач 19.7 В 28.1 В ((3.33мВ/С/Эл x 20С x 12Эл) / 1000 + U620) 27.3 В (2.27В/Эл x 12Эл) 22 В (1.8В/Эл x 12Эл) 10.0 А (0.1xС10) 0.20 А 60 мин. 50 °С 40 °С 28 В (> или =U60) 28.8 В (2.4В/Эл x 12Эл) 15.0А (0.15xС10)

Твыр.зар. Блокирование вентиляцией <u>Ускоренный заряд</u> Iуск.зар Uуск.зар. Tуск.зар. Автоматический ускор.заряд. dUуск.зар. dIуск.зар. Блокирование Сигнал блокирования Блокирование вентиляцией <u>Уравнительный заряд с ручным отключением нагрузки</u> Uу.з. Iтах.у.з. T.у.з. <u>Формовочный заряд с ручным отключением нагрузки</u> Uф.з.1 Iтах.ф.з.1 Tф.з.1 Иперекл.1-2 Uф.з.2 Iтах.ф.з.2 Tф.з.2 Кэфф.-ент старения батарей <b>Аварийный уровень разряда батарей</b>	12 ч. ВКЛ.  15.0А (0.15хС10) 28.8 В (2.4В/Эл х 12Эл) 12 ч. ВЫКЛ. 40.0В 1.0А ВЫКЛ. ЗАМКН. ВКЛ.  31.2 В (2.6В/Эл х 12Эл) 15.0А (0.15хС10) 10 ч.  31.2 В (2.6В/Эл х 12Эл) 15.0 А (0.15хС10) 10 ч. 10.0 А 10.0 А 31.2 В (2.6В/Эл х 12Эл) 15.0 А (0.15хС10) 10 ч. 1.00 <b>10%</b>
Зв.сигн.	Выкл.
Отключение сигнала аварии	автом.
АПВ источников	АПВ 1й уровень – ВКЛ. АПВ 2й уровень – ВКЛ. Период АПВ 2 – 1ч.
Паралл. работа	ВКЛ.
Uтах.авар бпс	30.0 В (>((2.4В/Эл х 12Эл) + 2...3В))
Umin.авар бпс	12.0 В (0.5х24В)
Umin.сети	187 В (220В – 15%)
Uтах.сети	265 В (230В + 15%)
Iтах	60.0 А (0.6хIном бпс)
Imin	40.0 А (0.4хIном бпс)
Tз.вкл.а.с.	3 с.
ti.тах	80°C
ti.сигн	70°C
<u>Внешние датчики</u> Сухой контакт №1	состояние – разомкн. (НЕ УСТАВКА !!!) аварийное состояние – замкнут Звук – ВЫКЛ. Дисплей – ВЫКЛ.

Сухой контакт №2	состояние – разомкн. (НЕ УСТАВКА !!!) аварийное состояние – замкнут Звук – ВЫКЛ. Дисплей – ВЫКЛ.
<u>Контроль выходного напряжения</u> Uвыхmax Uвыхmin Тздрж.ав.	30.0 В (>((2.4В/Эл x 12Эл) + 2...3В)) 19.2 В (1.6В/Эл x 12Эл) 100 с.
Термокомпенс.	ВКЛ.
Время ротации источников	24 ч.
Автономная работа Uавтон	27.3 В (U620)
Дополнительное реле	Индикация ускорен. и выравнив. заряда
<u>Блокировка ИПС</u> Блокирование Сигнал блокирования	Выкл. ЗАМКН.
Серийный №	-
MODBUS ADDRESS	-
MODBUS BAUDRATE	-
Ethernet	-
Порог ресурса вентилятора	60000 ч.
Выравнивание токов	Ведомый
Стартовый ШИМ	60%
Проверка цепи батарей	3-х ступ.
Скорость регулir.	Стандарт
Блок допреле	-
РКИ	-
Сетевые вводы	-
LVBD	-
Модуль сбора ДС	-
Спецзаряды с откл.-нием нагрузки	ВКЛ.
<u>Работа от АКБ/Сети</u> Iразр. Твдрж.	1.0 А 120 сек.

Конфигурация	3Ф-24-3x100А NO АКБ (наименование конфигурации в подменю «Стандартные»).
<b>ОСНОВНОЕ МЕНЮ:</b>	
<u>Контроль емкости</u> Убпс.ке.	ВЫКЛ
<b>ПОДМЕНЮ УСТАНОВКИ:</b>	
<u>Синхронизация времени и даты</u> Период Часовой пояс	- -
<u>Структура</u> Батарей Источников Датчиков темпер. Мониторов АКБ Сухих контактов РКИ Сетевых вводов Фазность питающей сети Блоков доп. реле Модуль сбора ДС Модуль LVBD	0 3 0 0 2 0 0 3 0 0 0 0
<u>Батарея</u> Количество 2В элементов С20 U20 С10 U10 С5 U5 С3 U3 С1 U1 С1/2 U1/2 С1/6 U1/6 U60° U620° Уб.сигн Из.мах. Iбк Т проверки цепи батареи tбат.мах tбат.сигн Uоткл.вент. <u>Выравнивающий заряд</u> Uвыр.зар. Iмах.выр.зар	11 105.2 Ач 22.2 В 100.0 Ач 21.6 В 94.6 Ач 20.8 В 84.1 Ач 20.6 В 63.1 Ач 20.4 В 52.6 Ач 20.2 В 31.5 Ач 19.7 В 24.0 В (требуемое Uвых ном) 24.0 В (требуемое Uвых ном) 22 В 10.0 А 0.20 А ВЫКЛ. 50 °С 40 °С 28 В 24.0 В (требуемое Uвых ном) 15.0А

Твыр.зар. Блокирование вентиляцией <u>Ускоренный заряд</u> Iуск.зар Uуск.зар. Tуск.зар. Автоматический ускор.заряд. dUуск.зар. dIуск.зар. Блокирование Сигнал блокирования Блокирование вентиляцией <u>Уравнительный заряд с ручным отключением нагрузки</u> Uу.з. Iтах.у.з. T.у.з. <u>Формовочный заряд с ручным отключением нагрузки</u> Uф.з.1 Iтах.ф.з.1 Tф.з.1 Iперекл.1-2 Uф.з.2 Iтах.ф.з.2 Tф.з.2 Кэфф.-ент старения батарей <b>Аварийный уровень разряда батарей</b>	1 ч. (минимальное время) ВКЛ.  15.0А 24.0 В (требуемое Uвых ном) 1 ч. (минимальное время) ВЫКЛ. 40.0В 1.0А ВЫКЛ. ЗАМКН. ВКЛ.  24.0 В (требуемое Uвых ном) 15.0А 1 ч. (минимальное время)  24.0 В (требуемое Uвых ном) 15.0 А 1 ч. (минимальное время) 10.0 А 24.0 В (требуемое Uвых ном) 15.0 А 1 ч. (минимальное время) 1.00 <b>10%</b>
Зв.сигн.	Выкл.
Отключение сигнала аварии	автом.
АПВ источников	АПВ 1й уровень – ВКЛ. АПВ 2й уровень – ВКЛ. Период АПВ 2 – 1ч.
Паралл. работа	ВКЛ.
Uтах.авар бпс	30.0 В
Umin.авар бпс	12.0 В (0.5x24В)
Umin.сети	187 В (220В – 15%)
Uтах.сети	265 В (230В + 15%)
Iтах	1.0 А
Imin	0.1 А
Tз.вкл.а.с.	3 с.
ti.тах	80°C
ti.сигн	70°C
<u>Внешние датчики</u> Сухой контакт №1	состояние – разомкн. (НЕ УСТАВКА !!!) аварийное состояние – замкнут Звук – ВЫКЛ. Дисплей – ВЫКЛ.

Сухой контакт №2	состояние – разомкн. (НЕ УСТАВКА !!!) аварийное состояние – замкнут Звук – ВЫКЛ. Дисплей – ВЫКЛ.
<b><u>Контроль выходного напряжения</u></b> Uвыхмах Uвыхmin Тздрж.ав.	30.0 В 21.6 В 100 с.
Термокомпенс.	ВЫКЛ.
Время ротации источников	24 ч.
Автономная работа Uавтоном	24.0 В (требуемое Uвых ном)
Дополнительное реле	Индикация ускорен. и выравнив. заряда
<b><u>Блокировка ИПС</u></b> Блокирование Сигнал блокирования	Выкл. ЗАМКН.
Серийный №	-
MODBUS ADDRESS	-
MODBUS BAUDRATE	-
Ethernet	-
Порог ресурса вентилятора	60000 ч.
Выравнивание токов	Ведомый
Стартовый ШИМ	50%
Проверка цепи батарей	1-о ступ.
Скорость регулир.	Стандарт
Блок допреле	-
РКИ	-
Сетевые вводы	-
LVBD	-
Модуль сбора ДС	-
Спецзаряды с откл.-нием нагрузки	ВЫКЛ.
<b><u>Работа от АКБ/Сети</u></b> Iразр. Твдрж.	1.0 А 120 сек.

- **«Время и дата».**

В подменю данного пункта производится установка времени и даты. Кнопками «Влево» и «Вправо» происходит выбор параметра. Кнопками «Вверх» и «Вниз» - изменение параметра. По нажатию кнопки «Ввод» происходит выход из подменю. Часы в УКУ энергонезависимы от сети, питание часов осуществляется от литиевого элемента CR2032 или подобного с напряжением 3 вольта. Элемент питания требует замены один раз в год. Для этого нужно снять кожух с УКУ и на задней плате УКУ заменить элемент питания.

- **«Синхронизация времени и даты».**

В подменю данного пункта задается:

Синхронизация времени (SNTP)	Название подменю
>Период ХХ	Период синхронизации часов ИПС с сигналом точного времени. Кнопками «Влево» и «Вправо» выбираются значения: «Выключено», «1 час», «1 сутки», «1 неделя».
>Часовой пояс GMT ± X	Кнопками «Влево» и «Вправо» выбирается часовой пояс.
>Синхронизация через ИНТЕРНЕТ / IP	Выбор варианта синхронизации времени: Через интернет или по заданному IP адресу.
>Синхронизировать	Запуск процедуры синхронизации времени по заданным настройкам.
>Выход	Выход из подменю.

- **«Структура».**

В подменю данного пункта задается количество блоков и датчиков, которое входит в состав ИПС:

>Батарей	Отображается количество введенных в структуру ИПС АКБ (модулей измерения тока АКБ, имеющих CAN интерфейс для общения с УКУ). Для варианта с 2-мя «Батареями» в составе системы должны быть 2 модуля измерения тока АКБ с адресами по CAN №1 и №2 соответственно. Адрес по CAN у модуля изм тока АКБ определяется в соответствии с версией программного обеспечения самого МИТ АКБ. По умолчанию всегда адрес =1.
>Источников	Задается количество БПС.
>Датчиков темпер.	Задается количество датчиков температуры.
>Мониторов АКБ*	Задается количество блоков мониторов АКБ: поэлементный контроль напряжения для батареи 48 вольт (4 элемента по 12 вольт) или 60 вольт (5 элементов по 12 вольт).
>Сухих контактов	Задается количество входов у ИПС для контроля «сухих» контактов.
>РКИ*	Задается наличие (1) или отсутствие (0) в составе ИПС реле контроля изоляции.



>Сетевых вводов*	Задается наличие (1) или отсутствие (0) в составе ИПС измерителя параметров входной трехфазной сети и резервной трехфазной сети с функцией автоматического ввода резерва (АВР).
>Фазность питающей сети	Задается фазность (1-фазная или 3-фазная) питающей сети для анализа состояния и формирования сигнала «авария сети».
>Блоков доп.реле*	Задается наличие (1) или отсутствие (0) в составе ИПС блока дополнительных реле БДР-4P/CAN/RS485.
>Модуль сбора ДС*	Задается количество блоков дискретных входов ЭНМВ-1-24 или БДВ48(18-72)/48СК/1P/RS485-v1 в составе ИПС (от 0 до 8).
>Модуль LVBD*	Задается наличие (1) или отсутствие (0) в составе ИПС блока защиты АКБ от глубокого разряда (LVBD).
>Выход	Выход из подменю.

\*Данные устройства в стандартный состав ИПС не входят и заказываются отдельно.

### • «Батарея»

В данном подменю вводятся паспортные данные АКБ:

ПАРАМЕТРЫ БАТАРЕИ	Название подменю.
Количество 2В элементов хх	Кнопками «влево» и «вправо» устанавливается количество двух вольтовых элементов, из которых состоит кислотная АКБ. При изменении данной величины автоматически изменяются уставки, описанные ниже в таблице, на рекомендованные заводом изготовителем. В дальнейшем, их значения можно изменить.
>C20 х.хА*ч	Паспортная емкость АКБ при длительности разряда АКБ 20 часов.
>U20 хх.хВ	Допустимое конечное напряжение АКБ при времени разряда АКБ 20 часов.
>C10 х.хА*ч	Паспортная емкость АКБ при длительности разряда АКБ 10 часов.
>U10 хх.хВ	Допустимое конечное напряжение АКБ при времени разряда АКБ 10 часов.
>C5 х.хА*ч	Паспортная емкость АКБ при длительности разряда АКБ 5 часов.
>U5 хх.хВ	Допустимое конечное напряжение АКБ при времени разряда АКБ 5 часов.
>C3 х.хА*ч	Паспортная емкость АКБ при длительности разряда АКБ 3 часа.
>U3 хх.хВ	Допустимое конечное напряжение АКБ при времени разряда АКБ 3 часа.
>C1 х.хА*ч	Паспортная емкость АКБ при длительности разряда АКБ 1 час.
>U1 хх.хВ	Допустимое конечное напряжение АКБ при времени разряда АКБ 1 час.
>C1/2 х.хА*ч	Паспортная емкость АКБ при длительности разряда АКБ 30 минут.
>U1/2 хх.хВ	Допустимое конечное напряжение АКБ при времени разряда АКБ 30 минут.
>C1/6 х.хА*ч	Паспортная емкость АКБ при длительности разряда АКБ 10 минут.
>U1/6 хх.хВ	Допустимое конечное напряжение АКБ при времени разряда АКБ 10 минут.
>U60° = ХХ.Х В»	Напряжение подзаряда АКБ при $t = 0 \text{ }^{\circ}\text{C}$ , если функция термокомпенсации включена в пункте «Термокомпенс. ВКЛ./ВЫКЛ», описание которого приведено ниже. Значение задается кнопками «Влево» и «Вправо».
>U620° = ХХ.Х В	Напряжение подзаряда АКБ при $t = 20 \text{ }^{\circ}\text{C}$ , если функция термокомпенсации включена в пункте «Термокомпенс. ВКЛ./ВЫКЛ»,

>Uб.сигн =XX В	<p>описание которого приведено ниже. Значение задается кнопками «Влево» и «Вправо».</p> <p>Порог срабатывания аварийной сигнализации о недопустимом снижении напряжения АКБ. Значение задается кнопками «Влево» и «Вправо». Используется в алгоритме проверки цепи АКБ для этапа №3, в программируемом реле «дополнительное реле», расположенном на УКУ, и в блоке дополнительных реле (внешнее периферийное устройство, которое не входит в стандартную комплектацию и заказывается отдельно) для реализации события «индикация разряженной АКБ».</p>
>Iз.max. = X.X А	<p>Максимальный ток заряда АКБ для штатного режима подзаряда АБ (штатный режим работы ЗВУ – буферный режим, подзаряд АБ с термокомпенсацией). Значение задается кнопками «Влево» и «Вправо». По умолчанию <math>I_{з.max.} = 0,1 * C10</math>.</p>
>Iбк. =X.XX А	<p>Уставка порогового значения тока заряда (разряда) АКБ для аварийной сигнализации о неподключенной АКБ или о разряде АКБ. Значение задается кнопками «Влево» и «Вправо». Диапазон установки <b>Iбк</b> лежит в пределах 0,01÷5 А. На предприятии – изготовителе устанавливается <b>Iбк</b> =0,1А. При необходимости значение <b>Iбк</b> подбирается опытным путем.</p> <p>Минимальное значение ограничивается шумами и помехами при измерении тока АКБ. Уровень помех можно определить, отключив автомат АКБ. Значение тока АКБ на ЖКИ показывает уровень помех. Измерение нужно производить при различных токах нагрузки. Значение <b>Iбк</b> больше максимального измеренного значения помех.</p> <p>Надо помнить, что завышенное значение <b>Iбк</b> приводит к определению исправности цепи АКБ в два или три этапа, а это приводит к излишним колебаниям напряжения питания оборудования. Очень высокое значение <b>Iбк</b> приводит к ложному срабатыванию сигнализации о неисправности АКБ. При выявлении неисправности цепи АКБ срабатывает реле, на верхней строке УКУ мигает сообщение «АВАРИЯ АКБ», высылаются трап по SNMP и остается запись в журнале событий. После нажатия любой кнопки авария перестает отображаться на индикаторе и реле. В журнале событий запись об устранении аварии АКБ происходит по факту устранения аварии.</p>
>Tпроверки цепи батареи	<p>При нажатии кнопки «Влево», «Вправо» задается период проверки цепи батареи. Возможные значения: выключено и от 5 до 60 мин. Для выявления неисправности цепи батареи используется три алгоритма проверки, который задается в пункте «<b>Проверка цепи батарей-1(2,3)-х ступенчатая</b>» и описан ниже.</p>
>tбат. max. =XX °С	<p>Уставка защиты от превышения температуры АКБ. При превышении температуры АКБ данной уставки максимальный ток заряда АКБ уменьшается в 10 раз (относительно максимального зарядного тока для данного текущего режима заряда АБ, например по термокомпенсации относительно «Iз.max» или какого-то из спец режимов заряда). Значение задается кнопками «Влево» и «Вправо». Событие автоматически заносится в «журнал событий».</p>
>tбат. сигн. =XX °С	<p>При превышении температуры АКБ данной уставки максимальный ток заряда АКБ уменьшается в 10 раз (относительно</p>

максимального зарядного тока для данного текущего режима заряда АБ, например по термокомпенсации относительно «Iз.мах» или какого-то из спец режимов заряда). Значение задается кнопками «Влево» и «Вправо». Событие автоматически заносится в «журнал событий».

>Uоткл.вент. = XXВ

Уставка выходного напряжения ИПС для отключения дополнительного реле (расположенного на УКУ). Используется при работе функций ускоренного и специального выравнивающего заряда (см. пункты «Ускоренный заряд» и «Выравнивающий заряд»).

>Выравнивающий заряд

При нажатии кнопки «Ввод» на данном пункте появляется подменю:

Выравнивающий заряд	Название меню
>Uвыр.зар. =xxxВ	Напряжение на выходе ИПС во время работы выравнивающего заряда.
>Iмах.выр.зар=xxx.хА	Максимальный ток заряда АКБ во время работы выравнивающего заряда.
>Твыр.зар.=xx ч.	Время работы выравнивающего заряда.
>Блокирование вентилиацией вкл/выкл	Блокирование выравнивающего заряда, если вентиляция АКБ неисправна. Если функция включена, то выравнивающий заряд работает только при замкнутом входе СК1.При размыкании СК1 работа выравнивающего заряда останавливается, при замыкании СК1 работа выравнивающего заряда продолжается.
>Выход	Выход из подменю.

>Ускоренный заряд

Пункт содержит подменю, который содержит уставки параметров ускоренного заряда:

> Iуск.зар. X.XА	Уставка максимального тока заряда АКБ при ускоренном заряде.
> Uуск.зар. X.XВ	Уставка максимального напряжения заряда АКБ при ускоренном заряде.
> Tуск.зар. X ч	Время ускоренного заряда (1÷24ч).
> Автоматический ускоренный заряд ВКЛ./ВЫКЛ.	Включение/отключение автоматического ускоренного заряда. При включенном автоматическом ускоренном заряде, если ток заряда АКБ №1 или АКБ №2 находится в диапазоне ( <b>Iз.мах. ± dIуск.зар.</b> ) И разница между текущим расчетным напряжением непрерывного подзаряда АБ (согласно расчету УКУ по термокомпенсации Uакб) и текущим реальным напряжением на выходе ИПС более уставки dUуск.зар., то запускается счетчик времени и если оба условия выполняются непрерывно в течение 60 сек, то автоматически активируется режим ускоренного заряда с параметрами <b>Iуск.зар.</b> и <b>Uуск.зар.</b> Если хотя бы одно из условий перестает выполняться, то сразу же счетчик времени сбрасывается в 0. При успешной активации ускоренный заряд продлится по времени <b>Tуск.зар.</b> или до срабатывания сухого контакта, который указан как блокирующий сигнал.
> dUуск.зар. XX.XВ	Уставка, определяющая возможность активации автоматического ускоренного заряда (одно из условий). Определяется как разница между текущим расчетным напряжением непрерывного подзаряда АБ (согласно расчету УКУ по термокомпенсации Uакб) и текущим реальным напряжением на выходе ИПС. (подробнее смотреть выше, описание «автоматический ускоренный заряд»). Точность 0.1В. Диапазон задания уставки от 0.1 до 50.0В.

<p>Уравнительный заряд с ручным отключением нагрузки (в данном ИПС не используется).</p>	<p>&gt; dИск.зар. XX.XA</p> <p>&gt; Блокирование ВЫКЛ/SK1/SK2</p> <p>&gt; Сигнал блокирования ЗАМКН./РАЗОМКН.</p> <p>&gt;Блокирование вентиляции вкл/выкл</p> <p>&gt;Выход</p>	<p>Уставка, определяющая возможность активации автоматического ускоренного заряда (одно из условий). Определяет допустимый диапазон текущего тока заряда АБ (подробнее смотреть выше, описание «автоматический ускоренный заряд»). Точность 0.1А. Диапазон задания уставки от 0.1 до 1000.0А.</p> <p>Выбор источника сигнала для отключения ускоренного заряда.</p> <p>Выбор состояния сигнала для отключения ускоренного заряда (замыканием или размыканием SK).</p> <p>Блокирование ускоренного заряда, если вентиляция АКБ неисправна. Если функция включена, то ускоренный заряд работает только при замкнутом входе SK1. При размыкании SK1 работа ускоренного заряда останавливается, при замыкании SK1 работа ускоренного заряда продолжается.</p> <p>Выход в меню «Установки».</p>
<p>Формовочный заряд с ручным отключением нагрузки (в данном ИПС не используется).</p>	<p>Уравнительный заряд</p> <p>&gt;Uу.з.=xxxВ</p> <p>&gt;Iмаx.у.з=xxx.xA</p> <p>&gt;Tу.з.=xx ч.</p> <p>&gt;Выход</p>	<p>Кнопками «Влево» и «Вправо» устанавливаются значения уставок.</p> <p>При нажатии кнопки «Ввод» на данном пункте появляется подменю:</p> <p>Название меню</p> <p>Напряжение на выходе ИПС во время работы уравнительного заряда.</p> <p>Максимальный ток заряда АКБ во время работы уравнительного заряда.</p> <p>Время работы уравнительного заряда.</p> <p>Выход из подменю.</p>
	<p>ФОРМОВОЧНЫЙ ЗАРЯД</p> <p>&gt; Uф.з.1 = XXX.XB</p> <p>&gt; Imax.ф.з.1 = XXX.XA</p> <p>&gt; T.ф.з.1 = XXч.</p> <p>&gt; Иперекл.1-2 = XXX.XA</p> <p>&gt; Uф.з.2 = XXX.XB</p>	<p>При нажатии кнопки «Ввод» на данном пункте появляется подменю:</p> <p>Наименование режима работы.</p> <p>Уставка напряжения при заряде АКБ постоянным напряжением с постепенным снижением величины зарядного тока (вторая ступень первой фазы заряда по методу IUU). Доступный диапазон задания напряжения: от Uб20 до 300.0В.</p> <p>Уставка тока при заряде АКБ ограниченным током (первая ступень первой фазы заряда по методу IUU), пока напряжение заряда не достигнет установленного значения Uф.з.1. Доступный диапазон задания тока: от 1.0А до 100.0А.</p> <p>Уставка длительности первой и второй ступени первой фазы (суммарно) заряда АКБ по методу IUU. Отсчет времени ведется с момента активации режима. Доступный диапазон задания длительности режима: от 3ч. до 72ч.</p> <p>Уставка тока, при котором алгоритм формовочного заряда АКБ будет переходить из первой во вторую фазу по методу IUU. Доступный диапазон задания тока: от 1.0А до 100.0А.</p> <p>Уставка напряжения при заряде АКБ постоянным напряжением с постепенным снижением величины зарядного тока (вторая ступень второй</p>

	фазы заряда по методу IUU). Доступный диапазон задания напряжения: от U <sub>B20</sub> до 300.0В.
> I <sub>max.ф.з.2</sub> = XXX.XA	Уставка тока при заряде АКБ ограниченным током (первая ступень второй фазы заряда по методу IUU), пока напряжение заряда не достигнет установленного значения U <sub>ф.з.2</sub> . Доступный диапазон задания тока: от 1.0А до 100.0А.
> Т.ф.з.2 = XXч.	Уставка длительности первой и второй ступени второй фазы (суммарно) заряда АКБ по методу IUU. Отсчет времени ведется с момента активации второй фазы режима. Доступный диапазон задания длительности режима: от 3ч. до 72ч.
> Выход	Выход из подменю

Переход во вторую фазу заряда АКБ по методу IUU будет происходить по достижении величины зарядного тока АКБ заданного значения I<sub>перекл.1-2</sub>, либо по истечении заданной длительности времени Т.ф.з.1.

По истечению заданной длительности Т.ф.з.2 работы во второй фазе, либо при ручной деактивации режима, зарядно-выпрямительное устройство автоматически переходит в режим постоянного подзаряда.

АКБ со временем теряет свою емкость, и, после проведения контроля емкости, можно посчитать, на сколько процентов снизилась емкость АКБ. Коэффициент старения батареи = (измеренная емкость АКБ)/(паспортная емкость АКБ). При новой АКБ коэффициент равен 1.00. Данный коэффициент позволяет более точно рассчитать время работы от АКБ.

**Сигнализация о низком текущем уровне заряда батареи №1 (№2).**

Если текущий % заряда батареи №1 (№2) менее уставки «Аварийный уровень разряда батареи», то внутренний счетчик события в УКУ увеличивается на 1 ед каждую 1с. Если меньше, то наоборот уменьшается. Как только счетчик события достигает значения «30», то фиксируется событие «Низкий процент заряда АКБ №1 (№2)». Событие снимается, когда счетчик достигнет значения «0».

Статус события можно считать с УКУ по интерфейсам (протоколам связи): RS485 (ModBUS RTU), Ethernet (ModBUS TCP), Ethernet (SNMP v1), а также вывести в виде «сухого контакта» с помощью внешнего доп устройства «Блок доп реле», назначив для любого из имеющихся в этом устройстве реле активное событие вида «Низкий % заряда АКБ №1 (№2)».

**Возможно задать значение от 5 до 99%.**

Выход из подменю.

Коэфф.-ент старения  
батареи х.хх

Аварийный уровень  
разряда батареи

>Выход

Параметры C<sub>20</sub>=C<sub>1</sub>/6 и U<sub>20</sub>=U<sub>1</sub>/6 указаны в технической документации на АКБ и необходимы для более точного расчета времени работы ИПС от АКБ. Напряжения U<sub>20</sub>=U<sub>1</sub>/6 указываются не на один элемент АКБ, а полностью на АКБ. Во время контроля емкости АКБ разряд АКБ происходит до напряжения U<sub>20</sub>=U<sub>1</sub>/6, в зависимости от тока разряда. Если известен только один параметр из C<sub>20</sub>=C<sub>1</sub>/6 и U<sub>20</sub>=U<sub>1</sub>/6, то можно ввести только его, затем на строке его ввода осуществить длинное

нажатие кнопки «Ввод» (удерживать кнопку нажатой 3-5 секунд). Остальные параметры (С20÷С1/6 или U20÷U1/6) будут заполнены автоматически.

- **«Выход».**

При нажатии кнопки «Ввод» на данном пункте происходит выход из подменю «Установки».

- **«Зв.сигн. ВЫК./ВКЛ».**

При нажатии кнопки «Влево», «Вправо» или «Ввод» на данном пункте происходит выключение или включение работы звуковой сигнализации аварий. Прерывистый звуковой сигнал включается при пропадании сети.

- **«Отключение сигнала аварии автом./ручн.».**

При нажатии кнопки «Влево», «Вправо» или «Ввод» на данном пункте отключение сигнала аварии будет принимать значение «автоматически» или «ручное». Если в подменю «Установки» (пароль 184) параметр «**Отключение сигнала аварии**» установлен в значение «**ручн.**» **И** в данный текущий момент времени зафиксировано аварийное событие авария бпс и/или авария батареи и/или авария сети **И** отображение текстовой информации на ЖКИ УКУ производится с самого начала (с верхней статусной строки), ТО при однократном нажатии на центр. кнопку «Ввод» появляется всплывающее сообщение о возможности выбора сброса звуковой сигнализации и соответствующего сработавшего аварийного реле:

<p><b>Авария источников!!!</b></p> <p><b>Сбросить?</b></p> <p><b>o – ДА, остальные-НЕТ</b></p>
--

<p><b>Авария батарей!!!</b></p> <p><b>Сбросить?</b></p> <p><b>o – ДА, остальные-НЕТ</b></p>
---

<p><b>Авария питающей сети!!!</b></p> <p><b>Сбросить?</b></p> <p><b>o – ДА, остальные-НЕТ</b></p>
---

При последующем однократном нажатии на центр. кнопку «Ввод» автоматически произойдет сброс звуковой сигнализации и сработавшего аварийного реле. При нажатии на любую другую клавишу сброс не производится и отображение текстовой информации на ЖКИ УКУ:

- 4) возвращается в исходное состояние, если на данный момент зафиксировано и не сброшено только одно из 3-х аварийных событий;
- 5) поочередно отображаются друг за другом сообщения о возможности сброса звуковой и релейной сигнализации (для случая, если зафиксировано и не сброшено более одного события);
- 6) возвращается в исходное состояние, если после поочередного отображения сообщений о возможности сброса последним отобразилось событие по аварии питающей сети.

Если в подменю «Установки» (пароль 184) параметр «Отключение сигнала аварии» установлен в значение «автомат.», то активация всплывающих сообщений на возможность сброса соответствующей релейной и звуковой сигнализации недоступна и работает по фактическому наличию/устранению аварии.

- «**АПВ источников**»

В подменю данного пункта производится настройка параметров автоматического повторного включения (АПВ) БПС.

**АПВ** источников воздействует отдельно на каждый БПС и предусматривает один из трех режимов:

- 1) **АПВ** выключено (при этом в меню **АПВ** источников индикация – «**АПВ 1й уровень ВЫКЛ.**»), при этом **АПВ** аварийного БПС не работает, БПС отключается. Включение БПС будет происходить при сбросе аварий.
- 2) **АПВ** включено на первый уровень (при этом в меню **АПВ** источников индикация – «**АПВ 1й уровень ВКЛ.**», «**АПВ 2й уровень ВЫКЛ.**»), при этом **АПВ** аварийного по заниженному или завышенному выходному напряжению БПС будет его трижды пытаться включить и, в случае неуспешного **АПВ**, авария фиксируется в журнале аварий. Включение БПС будет происходить при сбросе аварий.
- 3) **АПВ** включено на второй уровень (при этом в меню **АПВ** источников индикация – «**АПВ 1й уровень ВКЛ.**», «**АПВ 2й уровень ВКЛ.**», «**Период АПВ2 Хч.**»), при этом **АПВ** аварийного БПС будет трижды пытаться его включить и, в случае неуспешного **АПВ**, авария фиксируется в журнале аварий. Спустя выдержку времени, установленную в «**Период АПВ2 Хч.**» **АПВ** аварийного БПС вновь трижды будет пытаться его включить. В случае неуспешного **АПВ** авария опять фиксируется в журнале аварий. Включение БПС будет происходить при сбросе аварий. **АПВ** активно только для аварийного события БПС – автоматическое отключение по завышенному выходному напряжению.

- «**Паралл. работа ВЫК./ВКЛ**»

При нажатии кнопки «Влево», «Вправо» или «Ввод» на данном пункте происходит выключение или включение параллельной работы БПС в ИПС.

**Параллельная работа БПС включена**, означает, что все БПС включены и работают на нагрузку постоянно. Рекомендуется включать этот режим в случае, если величина нагрузки в процессе эксплуатации резко переменна, т.е. часто изменяется в широком диапазоне (30÷40) % от максимального тока ИПС, или, если величина нагрузки в процессе эксплуатации постоянна, но превышает 50% максимального тока ИПС.

**Параллельная работа БПС выключена**, означает, что в этом случае включается только то количество БПС, которое необходимо для питания нагрузки. Так при токе потребления от ИПС менее  $I_{max}$ , включен один БПС, при токе потребления  $I_{max} < I_{нагр} < 2 I_{max}$  включается второй БПС и т.д. При снижении нагрузки отключение излишне включенного БПС происходит при уменьшении тока потребления до величины  $(N-1) * I_{min}$ , где  $N$  - количество включенных БПС.

Уставки включения/отключения БПС задаются в пунктах « $I_{max} = XX.X A$ », « $I_{min} = XX.X A$ » и описаны ниже.

- « **$U_{max.авар бпс} = XX.X В$** ».

Уставка защиты от повышения выходного напряжения БПС. При нажатии кнопки «Влево», «Вправо» задается значение максимального напряжения БПС (анализ производится по величине выходного напряжения ДО выходного развязывающего диода, то есть по параметру «**Uист**» в подменю «**БПС №X**»), при превышении которого БПС отключается. Если величина «**Uист**» стала более уставки  $U_{max.авар бпс}$  непрерывно в течение времени 7..10 сек, то модуль БПС

автоматически отключается защитой по превышенному выходному напряжению и на модуле БПС устанавливается характерная светодиодная индикация. При этом реле «авария бпс» переходит в аварийное состояние, в верхней статусной строке появляется чередующееся сообщение об аварии данного БПС («Авария БПС №X»), в подменю «БПС №X» в статусе прописывается авария с указанием вида, а также автоматически аварийное событие заносится в журнал событий и по интерфейсам связи формируются соответствующие аварийные биты.

После автоматического отключения БПС начинает работать алгоритм автоматического повторного включения в соответствии с настройками.

При необходимости есть возможность в ручном режиме перезапустить модуль БПС в работу с помощью активации «Сброс аварий» в подменю данного БПС.

- **«U<sub>min.авар бпс</sub> = XX.X В»**

Уставка защиты от заниженного выходного напряжения БПС. При нажатии кнопки «Влево», «Вправо» задается значение минимального напряжения БПС (анализ производится по величине выходного напряжения ДО выходного развязывающего диода, то есть по параметру «Uист» в подменю «БПС №X»), при превышении которого БПС отключается. Если величина «Uист» стала менее уставки U<sub>min.авар бпс</sub> непрерывно в течение времени 60 сек, то модуль БПС НЕ отключается и продолжает свою работу. При этом реле «авария бпс» переходит в аварийное состояние, в верхней статусной строке появляется чередующееся сообщение об аварии данного БПС («Авария БПС №X»), в подменю «БПС №X» в статусе прописывается авария с указанием вида, а также автоматически аварийное событие заносится в журнал событий и по интерфейсам связи формируются соответствующие аварийные биты.

Событие автоматически устраняется после того, как величина «Uист» стала более уставки U<sub>min.авар бпс</sub> непрерывно в течение времени 60 сек.

- **«U<sub>min.сети</sub> = XXX В»**

Уставка аварийной сигнализации о недопустимом снижении сетевого напряжения. Значение задается кнопками «Влево» и «Вправо».

Если напряжение хотя бы по одной из фаз стало менее уставки U<sub>min.сети</sub>, то без выдержки по времени автоматически реле «авария сети» переходит в аварийное состояние, в верхней статусной строке появляется чередующееся сообщение об аварии сети («Авария сети !!!»), а также автоматически аварийное событие заносится в журнал событий и по интерфейсам связи формируются аварийные биты.

Событие автоматически устраняется после того, как величины напряжений всех фаз стали более уставки U<sub>min.сети</sub> без выдержки по времени.

- **«U<sub>max.сети</sub> = XXX В»**

Уставка аварийной сигнализации о недопустимом повышении сетевого напряжения. Значение задается кнопками «Влево» и «Вправо».

Если напряжение хотя бы по одной из фаз стало более уставки U<sub>max.сети</sub>, то без выдержки по времени автоматически реле «авария сети» переходит в аварийное состояние, в верхней статусной строке появляется чередующееся сообщение об аварии сети («Авария сети !!!»), а также автоматически аварийное событие заносится в журнал событий и по интерфейсам связи формируются аварийные биты.

Событие автоматически устраняется после того, как величины напряжений всех фаз стали менее уставки U<sub>max.сети</sub> без выдержки по времени.

- **«I<sub>max</sub> = XX.X А»**

Параметр используется при выключенном параллельном режиме работы БПС («Паралл. Работа» = «ВЫКЛ.»), задает условие включения БПС, которые находятся в резерве. Если суммарный ток потребления от источника вырос и превышает значение (I<sub>max</sub> \* количество работающих БПС),



то включается БПС, находящийся в резерве с меньшим номером. Значение задается кнопками «Влево» и «Вправо».

- **«Imin = XX.X A»**

Параметр используется при выключенном параллельном режиме работы БПС, задает условие выключения БПС и перевод его в резерв. Если суммарный ток потребления от БПС стал ниже значения (**Imin \* (количество работающих БПС -1)**), то работающий БПС с большим номером переводится в резервный режим работы. Значение задается кнопками «Влево» и «Вправо».

- **«Тз.вкл.а.с. =X сек»**

Время задержки включения БПС в работу после подачи напряжения питающей сети. Значение задается кнопками «Влево» и «Вправо».

- **«ti.max =XX °C»**

Уставка защиты от превышения температуры БПС.

При нажатии кнопки «Влево», «Вправо» задается значение максимальной температуры БПС (анализ производится по величине температура радиатора модуля БПС, то есть по параметру «тист» в подменю «БПС №X»), при превышении которого БПС отключается. Если величина «тист» стала более уставки (**ti.max + 1..2C**) непрерывно в течение времени 60 сек, то модуль БПС автоматически отключается защитой по перегреву и на модуле БПС устанавливается характерная светодиодная индикация. При этом реле «авария бпс» переходит в аварийное состояние, в верхней статусной строке появляется чередующееся сообщение об аварии данного БПС («Авария БПС №X»), в подменю «БПС №X» в статусе прописывается авария с указанием вида, а также автоматически аварийное событие заносится в журнал событий и по интерфейсам связи формируются соответствующие аварийные биты.

Событие автоматически устраняется после того, как величина «тист» стала менее уставки (**ti.max - 1..2C**) непрерывно в течение времени 60..120 сек.

При необходимости есть возможность в ручном режиме перезапустить модуль БПС в работу с помощью активации «Сброс аварий» в подменю данного БПС.

- **«ti.сигн =XX °C»**

Уставка предупреждения от превышения температуры БПС.

При нажатии кнопки «Влево», «Вправо» задается значение сигнальной температуры БПС (анализ производится по величине температура радиатора модуля БПС, то есть по параметру «тист» в подменю «БПС №X»), при превышении которого БПС НЕ отключается и продолжает свою нормальную работу. Если величина «тист» стала более уставки (**ti.сигн + 1..2C**) непрерывно в течение времени 60 сек, то на модуле БПС устанавливается характерная светодиодная индикация. При этом реле «авария бпс» в аварийное состояние НЕ ПЕРЕХОДИТ, в верхней статусной строке чередующееся сообщение об аварии данного БПС («Авария БПС №X») НЕ ПОЯВЛЯЕТСЯ, в подменю «БПС №X» в статусе НЕ ПРОПИСЫВАЕТСЯ авария с указанием вида, а также событие НЕ ЗАНОСИТСЯ в журнал событий и по интерфейсам связи НЕ ФОРМИРУЮТСЯ соответствующие аварийные биты.

Событие автоматически устраняется после того, как величина «тист» стала менее уставки (**ti.сигн - 1..2C**) непрерывно в течение времени 60..120 сек.

- **«Внешние датчики»**

При нажатии кнопки «Ввод» на данном пункте появляется подменю:

<p>УСТАНОВКИ</p> <p>&gt; Сухой контакт №1</p> <p>&gt;Сухой контакт №2</p> <p>&gt;Выход</p>
--

Пункты «Сухой контакт №1» и «Сухой контакт №2» имеют следующее подменю:

<p>Сухой контакт №1(2)</p> <p>Состояние – замкн/разомкн.</p> <p>&gt;аварийное состояние-замкн/разомкн.</p> <p>&gt;Звук вкл/выкл</p> <p>&gt;Дисплей вкл/выкл</p> <p>&gt;Выход</p>	<p>Название подменю, отображение номера «сухого» контакта.</p> <p>Отображает текущее состояние входа для сухого контакта: замкнутое или разомкнутое.</p> <p>Кнопкой «Ввод» на данном пункте устанавливается аварийное состояние входа для сухого контакта: замкнутое или разомкнутое.</p> <p>Кнопкой «Ввод» на данном пункте включается или выключается звуковой сигнал (если включен звук в меню «Зв.сигн. ВЫК./ВКЛ», см. выше) в аварийном состоянии сухого контакта.</p> <p>Кнопкой «Ввод» на данном пункте включается или выключается отображение на дисплее аварийное состояние сухого контакта. При установке значения «ВКЛ» и фиксации аварийного текущего состояния дискретного входа (анализ производится с выдержкой по времени непрерывно в течение 2..3 сек) в верхней статусной строке появляется чередующееся сообщение «Сработал СК№Х», а также по интерфейсам связи формируются соответствующие аварийные биты.</p> <p>Выход из подменю.</p>
--	--

При нажатии кнопки «Ввод» на пунктах «Выход» происходит возврат в предыдущее меню.

- **«Контроль выходного напряжения»**

Пункт содержит следующее подменю:

Контроль выходного напряжения	Название подменю.
>Uвыхмах xxxВ	Уставка максимального выходного напряжения ИПС.
>Uвыхmin xxxВ	Уставка минимального выходного напряжения ИПС.
>Тздрж.ав.	Задержка срабатывания аварии (от 5 секунд).
>Выход	Выход из подменю.

Кнопками «Влево» и «Вправо» устанавливаются значения уставок. При отклонении выходного напряжения ИПС (потенциал «Ушины», напряжение после выходного разв. диода ИПС).

Если напряжение «Ушины» стало более уставки  $U_{\text{выхмах}}$ , то без выдержки по времени автоматически в верхней статусной строке появляется чередующееся сообщение об аварии выходного напряжения («Авария Uвых!!!»), а также автоматически аварийное событие заносится в журнал событий и по интерфейсам связи формируются аварийные биты.

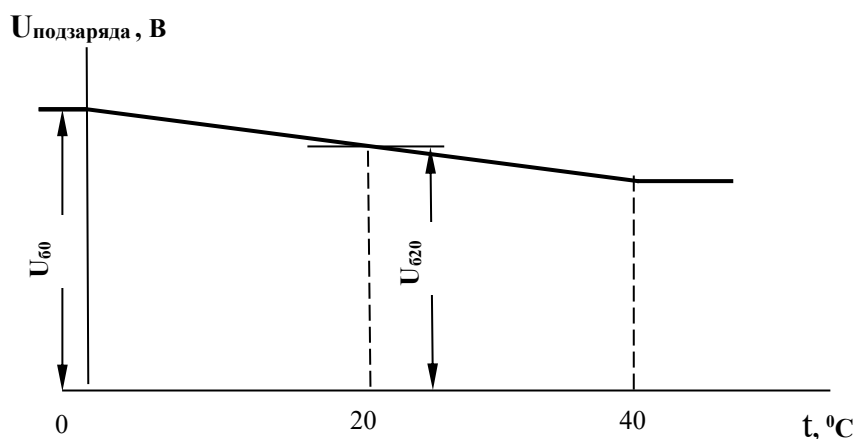
Событие автоматически устраняется после того, как величина напряжения «Ушины» стала более уставки  $U_{\text{выхмах}}$  без выдержки по времени.

Аналогично для события, если «Ушины» стало менее уставки  $U_{\text{выхmin}}$ .

- **«Термокомпенс. ВКЛ./ВЫКЛ.»**

Кнопками «Влево» и «Вправо» включается или выключается термокомпенсация напряжения заряда АКБ. При отключенной функции термокомпенсации напряжение заряда и содержания АКБ равно уставке  $U_{620}$ .

При включении функции термокомпенсации происходит регулирование выходного напряжения ИПС в зависимости от температуры АКБ для постоянного заряда и содержания АКБ:



Напряжение на выходе ИПС линейно изменяется при изменении температуры датчика  $t_1$  от 0 до 40°C. В установках задаются напряжение на выходе ИПС при 0°C-  $U_{60}$  и при 20°C-  $U_{620}$ .

Пользователь может устанавливать другие значения  $U_{60}$  и  $U_{620}$ , соответствующие технической документации на используемые аккумуляторы.

- **«Время ротации источников ВКЛ/ВЫКЛ.»**

Время задается кнопками «Влево» и «Вправо». Параметр используется при выключенном параллельном режиме работы БПС (см. выше). Задается период смены источника находящегося во включенном состоянии на источник из дежурного режима. Это необходимо для равномерного

использования ресурса вентилятора охлаждения в БПС при выключенном параллельном режиме работы БПС.

- **«Автономная работа источников»**

При отсутствии связи между БПС и УКУ, БПС переходит в автономный режим работы, при этом на выходе БПС напряжение поддерживается заданной запрограммированной величины.

**Изменять настройку напряжения автономной работы БПС нужно при необходимости (в случае отличия от настройки заводом изготовителем по умолчанию). Заводом изготовителем автономная работа БПС настроена на значение U<sub>B20</sub>.**

Пункт имеет подменю:

УСТАНОВКА НАПРЯЖЕНИЯ АВТОНОМНОЙ РАБОТЫ > Uавтон XXX,Х В > для запоминания удерживайте 0 > Выход
--

Алгоритм программирования напряжения автономной работы источника:

Обеспечить следующее исходное состояние схемы: АКБ – подключена и исправна, заряжена полностью или почти полностью (остаточный зарядный ток по показаниям параметра «Iбат» в основном меню менее уставки «Из.тах», ЗВУ – в нормальной работе с исправностью и работой всех силовых модулей БПС и работает одиночно на общую шину без внешних источников постоянного тока, нагрузка – номинальная, НЕ активирован ни один из спец режимов заряда АКБ (ускоренный, выравнивающий, уравнивательный или формовочный). Далее проверить и выставить след настройки УКУ: заходим в подменю «Установки», пароль 184, подменю «Батарея», уставка «Т проверки цепи АКБ» = «ВЫКЛ.», далее выходим из подменю «Батарея», листаем вниз список с параметрами и ищем уставку «Паралл. работа» = «ВКЛ.», далее листаем вниз и ищем уставку «Термокомпенс.» и устанавливаем значение «ВЫКЛ.», далее листаем вниз и ищем подменю «Выравнивание токов», заходим и устанавливаем уставку «Ведомый».

Далее перезагружаем контроллер УКУ (например, нажав и отпустив кнопку «Сброс» на лиц панели УКУ или через основное меню, подменю «Тест», пароль 999, листаем в самый низ и активируем однократным нажатием на центр. клавишу «Ввод» любую из 2-х проверок («Проверка WDT (внутренняя) или (внешняя)»).

Далее после перезагрузки УКУ ждем, пока источник выйдет на номинальный стабильный режим работы. А именно – в основном меню листаем вниз, заходим в подменю «Специформация», смотрим значение параметра «Uподдерж.». Выходим в основное меню, смотрим основные параметры «Uвыпр» и «Uшины» и ждем, пока они не установятся в ранее зафиксированное значение «Uподдерж.».

Далее заходим в подменю «Установки», пароль 184, листаем вниз заходим в подменю «Автономная работа источников». Клавишами «Влево» и «Вправо» устанавливаем параметр «Uавтон» требуемое значение с добавкой +0.5...1% от номинального значения напряжения (учет падения напряжения на внутренних диодах источника, проводах). Например, если исходно ИПС был настроен на работу с 17-ю АКБ, то «Uавтон» по умолчанию выставлено на 231.5В, и, например, требуется перепрограммировать автономный режим работы источника на работу с 18-ю АКБ, то тогда параметр «Uавтон» должен быть выставлен на значение 245.2В + 0.5...1%. Подключаем внешний образцовый вольтметр к цепи измерения выходного DC напряжения (надежно фиксируем щупы измерения, чтобы можно было непрерывно отслеживать уровень напряжения на DC шине). Далее перемещаем курсор на след строку «для запоминания удерживайте 0 », нажимаем и

удерживаем центр. клавишу выбора «Ввод» на 2..3 сек, отпускаем. При этом кратковременно на ЖКИ УКУ на 1..2 сек может появиться сообщение вида:

Установка напряжения  
автономной работы  
инициирована

И далее отображение на ЖКИ УКУ вернется на исходное:

УСТАНОВКА НАПРЯЖЕНИЯ  
АВТОНОМНОЙ РАБОТЫ  
> для запоминания  
удерживайте **o**

Далее необходимо отслеживать по внешнему подключенному вольтметру динамику изменения вых. напряжения. Выходное напряжение должно плавно, в течение неск секунд измениться и установиться на заданное ранее по уставке «Uавтон» значение с точностью  $\pm 1\%$  и далее держаться на этом уровне непрерывно стабильно без колебаний (с разбросом  $\pm 0.5\%$  от номинала). Далее в зависимости от числа модулей БПС в системе (от 1 до 32), не позже, чем через примерно 10 сек после выхода на установившееся значение на ЖКИ УКУ должна автоматически появиться сообщение вида:

Установка напряжения  
автономной работы  
произведена

Далее в течение еще примерно 90 сек это сообщение будет висеть на ЖКИ УКУ и далее автоматически отображение ЖКИ УКУ перейдет на след вид (выйдет из подменю автономной работы):

УСТАНОВКИ  
> Автономная работа  
источников  
Дополнительное реле

Далее еще примерно через 30..35 сек напряжение на выходе источника будет держаться на стабильном уровне и затем скачком перейдет в исходное напряжение, которое было ДО момент перепрограммирования автономного режима. На это время не рекомендуется производить какие-либо действия по перемещению курсора по подменю на ЖКИ УКУ, а просто следить за уровнем вых напряжения системы и дождаться успешного окончания программирования.

Если в процессе программирования автономного режима вых напряжение системы будет колебаться (например изменяться какое-то время до требуемого заданного уровня а потом снова возвращаться на исходное), то рекомендуется просто подождать неск попыток, пока контроллер УКУ стабильно не выйдет на требуемое значение напряжение. В таком случае контроллер УКУ может автоматически делать несколько повторных попыток. Если длительное время не удастся нормально и стабильно выйти на заданное напряжение, то рекомендуется перезагрузить контроллер УКУ и повторить процедуру.

После успешного окончания программирования напряжения автономной работы для всей системы рекомендуется произвести проверку. Для этого, например, отключить от контроллера УКУ шлейф питания (10 жил), подождать 1 минуту и убедиться, что всех силовых модулях БПС установилась след светодиодная индикация – зелен и желт светодиоды горят непрерывно, красный светодиод «авария» непрерывно моргает. Это характерная индикация соответствует автономному режиму работы (режим работы без УКУ или с неисправным УКУ или с неисправностью CAN интерфейса

на линии). Далее необходимо зафиксировать вольтметром установившееся значение вых напряжения системы – оно должно соответствовать запрограммированному + - 0.5%.

По завершении проверки необходимо восстановить исходные настройки УКУ: заходим в подменю «Установки», пароль 184, подменю «Батарея», уставка «Т проверки цепи АКБ» = «60 мин.», далее выходим из подменю «Батарея», листаем вниз список с параметрами и ищем уставку «Паралл. работа» = «ВКЛ.», далее листаем вниз и ищем уставку «Термокомпенс.» и устанавливаем значение «ВКЛ.», далее листаем вниз и ищем подменю «Выравнивание токов», заходим и устанавливаем уставку «Ведомый» (или настраиваем, согласно режиму работу).

• «Дополнительное реле»

Пункт имеет следующее подменю:

ДОПОЛНИТЕЛЬНОЕ РЕЛЕ ФУНКЦИОНАЛЬНОСТЬ	Название меню
>Индикация ускорен. и выравнив. заряда/ Индикация разряженной батареи*/ Реле не активно	В подменю кнопками «влево», «вправо» задается функция дополнительного реле расположенного на УКУ. Доступные функции: «индикация ускоренного заряда», «индикация разряженной батареи», «Реле не активно».
>Выход	Выход из меню.

Если выбран вариант «индикация ускорен. и выравнив. заряда» то:

Пока НЕ активирован ни один из спец режимов заряда АБ (ускоренный, выравнивающий, уравнивательный или формовочный заряд), то нормально-замкнутые контакты ДОП РЕЛЕ (расположенного на УКУ) находятся в замкнутом состоянии. Как только активируется любой из спец режимов заряда АБ (ускоренный, выравнивающий, уравнивательный или формовочный заряд), то нормально-разомкнутые контакты ДОП РЕЛЕ (расположенного на УКУ) переходят в замкнутое состояние и находятся в таком положении на протяжении всей длительности, пока активирован этот спец режим.

Если выбран вариант «индикация разряженной батареи» то:

Пока напряжение «Ушины» больше, чем уставка «Уб.сигн» (которая задается в подменю «Батарея»), то нормально-разомкнутые контакты ДОП РЕЛЕ (расположенного на УКУ) находятся в замкнутом состоянии. Как только напряжение «Ушины» стало меньше, чем уставка «Уб.сигн», то нормально-разомкнутые контакты ДОП РЕЛЕ (расположенного на УКУ) переходят в разомкнутое состояние.

Если выбран вариант «Реле не активно» то нормально-разомкнутые контакты ДОП РЕЛЕ (расположенного на УКУ) всегда находятся в разомкнутом состоянии.

**Внимание !!! Функцию реле «Индикация разряженной батареи» не рекомендуется использовать для отключения АКБ при защите АКБ от глубокого разряда.**

• «Блокировка ИПС»

Пункт имеет следующее подменю:

Блокировка ИПС	Название подменю.
>Блокирование ВЫКЛ/СК1/СК2	Выбор сигнала блокировки: Выключено/сухой контакт 1/сухой контакт 2
>Сигнал блокирования РАЗОМКН./ЗАМКН.	Установка состояния сухого контакта, при котором блокируется ИПС.
>Выход	Выход из подменю.

Кнопками «Влево», «Вправо» на выбранном пункте задаются необходимые установки по блокировке работы ИПС. При выполнении условия на блокировку (например при настройках «Блокирование» = «СК2» и «Сигнал блокирования» = «ЗАМКН» и при последующем физическом замыкании контактов внешнего дискретного входа «СК2», расположенного на разъеме УКУ) производится автоматическая блокировка работы ИПС. При этом силовые модули БПС переходят в режим работы «в резерве», работа система возможна только от внешнего источника (АКБ или др параллельно подключенного в этот момент времени на общую шину источника постоянного тока). Также автоматически в верхней статусной строке появляется чередующееся сообщение «ИПС заблокирован!», в журнал событий ничего не заносится, по интерфейсам связи формируется соответствующий бит состояния. После снятия условия на блокировку автоматически модули БПС включаются в работу и снимается соответствующая сигнализация.

- **«Серийный №»**

Заводской номер ИПС. Устанавливается кнопками «Влево», «Вправо».

- **«MODBUS ADDRESS»**

Кнопками «Влево», «Вправо» происходит установка адреса устройства для опроса и управления по сети MODBUS. Описания регистров MODBUS и протокол приведены в приложении «СПИСОК ПАРАМЕТРОВ ДЛЯ MODBUS».

- **«MODBUS BAUDRATE»**

Кнопками «Влево», «Вправо» происходит установка скорости обмена устройства для опроса и управления по сети MODBUS. Доступные значения: 1200, 2400, 4800, 9600, 19200, 38400, 57600, 115200.

- **«Ethernet»**

Данный пункт имеет подменю в котором происходит установка параметров Ethernet. Подробно меню описано в приложении «Настройка параметров Ethernet».

- **«Порог ресурса вентилятора xxx ч.»**

Кнопками «Влево», «Вправо» происходит установка порога индикации о завершении ресурса работы вентилятора охлаждения БПС. Если текущее значение наработки вентилятора БПС превысило уставки «Порог ресурса вентилятора», то автоматически в верхней статусной строке появляется чередующееся сообщение вида «Ресурс вент. БПСХ исчерпан», в журнал событий ничего не заносится, по интерфейсам связи формируется соответствующий бит о превышении наработки.

После превышения наработки рекомендуется произвести замену вентилятора охлаждения БПС и после этого произвести сброс наработки вентилятора в меню «БПС №X».

- **«Выравнивание токов»**

Пункт имеет подменю:

<p><b>Выравнивание токов ИПС</b></p> <p>&gt; <b>Включено/ Под внешним управлением/ Ведомый</b></p> <p>&gt;<b>КАНАЛ MODBUS-RTU / MODBUS-TCP/ КАНАЛ RS485-2</b></p>	<p>Название подменю.</p> <p>Кнопками «Влево» и «Вправо» выбираем один из трех режимов работы ИПС. Если выбрано «Включено», то появляются настройки, приведенные ниже. Описание режимов приведено ниже.</p> <p>Кнопкой «ВВОД» выбираем линию связи между блоками для выравнивания токов. При выборе канала «MODBUS-RTU» линией связи между УКУ служит RS485 №1, при выборе «MODBUS-TCP» - линия связи LAN, при выборе</p>
---	--

<p>&gt;Адрес ведомого    xx</p>	<p>«канал RS485-2» линией связи между УКУ служит RS485 №2. Кнопками «Влево» и «Вправо» задается MODBUS адрес ИПС, с которым будет происходить выравнивание тока.</p>
<p>&gt;IP xxx.xxx.xxx.xxx</p>	<p>При выборе линии связи MODBUS-TCP кнопками «Влево» и «Вправо» задается IP адрес ИПС, с которым будет происходить выравнивание тока. Установка начинается с высшего разряда с помощью кнопок «Влево», «Вправо» УКУ. Фиксация набранного значения и переход к следующему разряду осуществляется кратковременным удержанием нажатой (<math>\approx 1 \div 1,5</math>сек.) кнопки «Ввод» УКУ.</p>
<p>&gt;Выход</p>	<p>Выход в подменю «Установки».</p>

Выравнивание токов ИПС происходит, если разница токов составляет более 10%.

#### Описание режимов:

**1 режим – ВЫРАВНИВАНИЕ ТОКОВ.** В этом режиме один из ИПС (далее ВЕДУЩИЙ) регулирует свое выходное напряжение как обычно, по температуре и установкам, и с частотой 1Гц передает такой же управляющий сигнал второму ИПС в котором в меню «Выравнивание токов» выбрано «Ведомый» (далее ВЕДОМЫЙ). ВЕДОМЫЙ использует этот управляющий сигнал (значение ШИМ для силовой части) без каких-либо коррекций. Таким образом, достигается приблизительное равенство выходных напряжений обоих ИПС необходимому в данный момент напряжению по температуре и току батареи. Кроме того, ВЕДУЩИЙ периодически, раз в 10 секунд, запрашивает у ВЕДОМОГО величину выходного тока, и, сравнив его со своим выходным током, вносит корректировку в свой управляющий сигнал до тех пор, пока разность выходных токов ВЕДУЩЕГО и ВЕДОМОГО не станет меньше 0.5А. Для связи между ведущим и ведомым можно использовать линию rs485 №1 с протоколом MODBUS RTU. Недостатком данного режима является необходимость одному из ИПС, а именно ВЕДУЩЕМУ, быть мастером на линии MODBUS, что исключает возможность использования этой линии для мониторинга ИПС извне управляющими контроллерами или системами SCADA. Этот недостаток можно устранить, используя канал связи «канал RS485-2» (используется только для режима выравнивания токов) или, используя канал «MODBUS-TCP».

**2 режим – ВЫРАВНИВАНИЕ ТОКОВ ПОД ВНЕШНИМ УПРАВЛЕНИЕМ.** Отличие его от 1 режима заключается только в том, что передача информации от ВЕДУЩЕГО к ВЕДОМОМУ и обратно происходит через третье устройство (далее МАСТЕР). Это устройство должно быть подключено к той же линии rs485 №1, что и ВЕДОМЫЙ и ВЕДУЩИЙ и быть управляющим (мастером) этой линии. Каждую секунду МАСТЕР должен читать командой 0x04 регистр №100 в ВЕДУЩЕМ и тут же записывать это значение в регистр №100 ВЕДОМОГО командой 0x06. Таким образом, передается значение управляющего сигнала (ШИМ) от ВЕДУЩЕГО к ВЕДОМОМУ. Раз в 10 секунд МАСТЕР должен читать командой 0x04 регистр №2 ВЕДОМОГО и передавать полученное значение в регистр №101 ВЕДУЩЕГО командой 0x06. Так значение выходного тока в ВЕДОМОМ попадает в ВЕДУЩИЙ для принятия решения о коррекции для выравнивания токов. **ВАЖНО!** На МАСТЕР в данном режиме управления не возлагается никаких функций кроме передачи двух значений. Одного значения от ВЕДОМОГО к ВЕДУЩЕМУ, другого в обратном направлении. Все остальное время линии может быть занято сигналами телеметрии и телеуправления, передаваемыми МАСТЕРОМ и ИПС.

В некоторые моменты времени в информацию, передаваемую от ВЕДУЩЕГО к ВЕДОМОМУ, зашифровывается дополнительная информация для синхронизации работы двух ИПС.

#### Настройка работы режимов.



Для правильной работы режимов должны быть произведены должные настройки в УКУ обоих ИПС. Все настройки производятся в меню **Установки->Выравнивание токов**.

#### **1 режим (ВЫРАВНИВАНИЕ ТОКОВ):**

- для связи по линии **RS485 №1**: в УКУ обоих ИПС должен быть настроен MODBUS. Для этого в поля **Установки ->MODBUS ADDRESS** обоих ИПС должны быть записаны разные значения адресов из диапазона 1 – 254. В поля **Установки ->MODBUS BAUDRATE** должны быть вписаны одинаковые значения скорости. Далее в ВЕДОМОМ в меню **Установки ->Выравнивание токов** как и в первом режиме в первой строке должно быть выбрано «Ведомый». В ВЕДУЩЕМ в этом месте должно быть выбрано «**Включено**», во второй строке нужно выбрать **КАНАЛ MODBUS-RTU**, а в третьей строке **АДРЕС ВЕДОМОГО** указать адрес ведомого (значение, записанное в поле **Установки ->MODBUS ADDRESS ВЕДОМОГО**). Для вступления изменений в силу следует нажать «Сброс» на УКУ обоих ИПС.
- для связи по линии **RS485 №2**: в одной УКУ в первой строке должно быть выбрано «Ведомый», во второй УКУ в первой строке должно быть выбрано «Включено» и во второй строке выбрано «канал RS485-2».

**2 режим (ВЫРАВНИВАНИЕ ТОКОВ ПОД ВНЕШНИМ УПРАВЛЕНИЕМ):** в УКУ обоих ИПС должен быть настроен MODBUS. Так же как и во втором режиме – разные адреса и одинаковые скорости. Так же как и в первом режиме в ВЕДОМОМ в меню **Установки ->Выравнивание токов** в первой строке должно быть выбрано «Ведомый». В ВЕДУЩЕМ в этой строке должно быть выбрано «**Под внешним управлением**». После этого остается только сообщить МАСТЕРУ адреса ВЕДУЩЕГО и ВЕДОМОГО и установить в нем такую же скорость обмена.

**Если включен первый режим выравнивания токов, то после включения выравнивающего или ускоренного заряда на ведущем УКУ ведомое УКУ будет выдавать также повышенное напряжение.**

**Если включен первый режим выравнивания токов, то после включения выравнивающего или ускоренного заряда на ведомом УКУ, УКУ не будет выдавать повышенное напряжение, а будет повторять напряжение содержания АКБ ведущего УКУ.**

- **«Стартовый ШИМ хх%»**

Кнопками «влево», «вправо» на данном пункте задается величина напряжения на выходе ИПС при включении. 0% соответствует минимальному выходному напряжению БПС, 100% максимальному (например, для номинала выходного напряжения с рабочим диапазоном 187...255В получаем следующее соответствие: 0% = 187В, 100% = 255В). При низких значениях стартового ШИМ после включения напряжение на выходе ИПС может быть меньше, чем напряжение на АКБ. В этом случае АКБ будет разряжаться до тех пор, пока напряжение ИПС не достигнет рабочего значения. При высоких значениях стартового ШИМ после включения напряжение на выходе ИПС может быть больше, чем напряжение на АКБ. В этом случае АКБ будет заряжаться максимальным током до тех пор, пока напряжение на выходе ИПС не достигнет рабочего значения. Значение стартового ШИМ подбирается экспериментально, в зависимости от требований тока заряда АКБ.

- **«Проверка цепи батарей-1(2,3)-х ступенчатая»**

Кнопками «влево», «вправо» на данном пункте задается количество ступеней при проверки целостности цепи АКБ. При одноступенчатой проверке используется только первый этап. При двухступенчатой - первый этап и, если АКБ не обнаружена, то второй этап. При трехступенчатой проверке, если после первого и второго этапа АКБ не обнаружена, то используется третий этап проверки.

В ИПС предусмотрен режим автоматического контроля исправности цепей АКБ во время работы и передача сигнала при неисправности цепей АКБ. Проверка цепей АКБ во время работы ИПС осуществляется с целью выявления отключения автомата АКБ, неисправности цепей АКБ или контактора АКБ. Проверка необходима, так как АКБ подключены к шинам ИПС и напряжение на колодках АКБ будет даже при неисправной цепи АКБ, а ее ток при полном заряде может снижаться практически до нуля. Проверка производится только в случае, если ток АКБ меньше пороговой величины **I<sub>бк</sub>** (см. выше). Включение и период проверки АКБ задается в меню «УСТАНОВКИ» параметром «Т проверки цепи батареи».

Для проверки изменяется напряжение на шинах ИПС для того, чтобы УКУ зафиксировало появление тока АКБ (отклик тока АБ на заряд либо разряд) при изменении напряжения источника. Для того, чтобы минимизировать изменение напряжения проверка производится в один, два или три этапа, в зависимости от результата проверки на каждом этапе. Если проверка на данном этапе дает положительный результат, т.е. УКУ фиксирует ток АКБ (аварии нет), то последующие этапы проверки не проводятся.

#### **1-й этап:**

На момент запуска этапа №1 по проверке цепи АКБ текущее (на момент запуска проверки) выходное напряжение ИПС скачком повышается на 1% от номинального, держится постоянным порядка 4 сек и производится анализ тока АКБ по показаниям с модуля измерения тока АКБ. Далее выходное напряжение ИПС скачком снижается на 1% от номинального, держится постоянным порядка 4 сек и производится анализ тока АКБ по показаниям с модуля измерения тока АКБ. Как только разница токов АКБ при этих контрольных измерениях превысит **2\* I<sub>бк</sub>**, УКУ считает результат проверки положительным и изменение напряжения прекращается. Если на первом этапе проверки УКУ не зафиксировало тока АКБ, то производится второй этап проверки.

#### **2-й этап:**

На момент запуска этапа №2 по проверке цепи АКБ текущее выходное напряжение ИПС скачком повышается уже на 6% от номинального, держится постоянным порядка 4 сек и производится анализ тока АКБ по показаниям с модуля измерения тока АКБ. Далее выходное напряжение ИПС скачком снижается на 6% от номинального, держится постоянным порядка 4 сек и производится анализ тока АКБ по показаниям с модуля измерения тока АКБ. Как только разница токов АКБ при этих контрольных измерениях превысит **2\* I<sub>бк</sub>**, УКУ считает результат проверки положительным и изменение напряжения прекращается. Если на первом этапе проверки УКУ не зафиксировало тока АКБ, то производится второй этап проверки.

#### **3-й этап:**

Выходное напряжение ИПС плавно уменьшается до уставки «Усигн» (задается в подменю «Батарея») и измеряется ток АКБ. Если ток превысит значение **I<sub>бк</sub>**, то УКУ считает результат проверки положительным и проверка цепи АКБ и дальнейшее снижение напряжения прекращается.

Весь процесс проверки цепи АКБ может занять по времени до 3..5 минут.

Внимание !!! Аварийное событие неисправность цепи АКБ на 3-ем этапе будет зафиксировано только в том случае, если ток нагрузки имеет ненулевое значение, а именно превышающее на всем третьем этапе проведения проверки более, чем уставка  $2 \times I_{бк}$  (для первого и второго этапа это условие по ненулевому току нагрузки не применяется). Ток нагрузки арифметически вычисляется контроллером УКУ как:  $I_n = (I_{бпс\ 1} + I_{бпс\ 2} + \dots + I_{бпс\ N} - I_{б1} - I_{б2})$ .

Если после проведения алгоритма проверки цепи АКБ (в соответствии с настройками) выявлена неисправность цепи АКБ, то автоматически реле «авария АКБ» переходит в аварийное состояние, в верхней статусной строке появляется чередующееся сообщение «Авария батареи №1», в подменю «Батарея» прописывается статус «АВАРИЯ! Батарея не подключена», а также по интерфейсам связи формируются соответствующие аварийные биты.

Устранение неисправности происходит автоматически, как только показание тока АКБ по модулю измерения тока АКБ превысит значение  $I_{бк}$ .

Для варианта с 2-мя группами АКБ проверка цепи АКБ запускается селективно, то есть для каждой АБ независимо. Если фиксируется авария по АКБ 1 или по АКБ2 или одновременно по АКБ1 и АКБ 2, то реле «авария АКБ» автоматически переходит в аварийное состояние. Снятие аварии также производится селективно, то есть для каждой АБ независимо.

При необходимости проверки (имитации) неисправности цепи АКБ можно воспользоваться след методикой:

Обеспечить следующее исходное состояние схемы – АКБ – отключена (например, отключить внешний АВ), ЗВУ – в нормальной работе, нагрузка – ненулевая (не менее 2..3А). Далее проверить настройки УКУ: подменю «Установки», пароль 184, подменю «Батарея», уставка « $I_{бк}$ » штатно = «0.2А», уставка «Т проверки цепи АКБ» = любое значение, кроме «ВЫКЛ.», далее выходим из подменю «Батарея», листаем вниз список с параметрами и ищем уставку «Проверка цепи батарей» = «3-х ступенчатая».

Далее перезагружаем контроллер УКУ (например, нажав и отпустив кнопку «Сброс» на лиц панели УКУ или через основное меню, подменю «Тест», пароль 999, листаем в самый низ и активируем однократным нажатием на центр. клавишу «Ввод» любую из 2-х проверок («Проверка WDT (внутренняя) или (внешняя)»). Далее после перезагрузки УКУ убеждаемся, что на УКУ в основном меню текущий ток АКБ по параметру « $I_{бат}$ » отображается менее уставки  $I_{бк}$ , спустя 1 минуту после перезагрузки в верхней статусной строке появляется чередующееся сообщение «Проверка цепи АКБ», автоматически запускается алгоритм проверки цепи АКБ, выходное напряжение меняется в соответствии с ранее описанными алгоритмами и этапами, и спустя 3-5 мин проверка заканчивается и фиксируется аварийное событие по неисправности цепи АКБ. Последующий анализ на запуск проверки цепи АКБ будет производиться с периодичностью, заданной в подменю «Установки» по параметру «Т проверки цепи АКБ». Далее при включении батарейного АВ (восстановления цепи АКБ) параметр « $I_{бат}$ » в основном меню после анализа должен стать более уставки  $I_{бк}$  и автоматически устранится неисправность цепи АКБ.

- **«Скорость регулир. стандарт/(стандарт/2÷5)»**

Кнопками «влево», «вправо» задается скорость изменения выходного напряжения. Можно выбрать стандартную скорость и замедленную от стандартной скорости в 2, 3, 4 и 5 раз. При стандартной скорости изменение выходного напряжения ИПС происходит быстрее, но возможно «перерегулирование» и как следствие – выбросы тока заряда АКБ. При выборе низкой скорости изменения выходного напряжения ИПС могут иметь место продолжительный разряд или заряд АКБ большим, чем заданно, током, так как рабочее напряжение ИПС будет устанавливаться медленнее. Скорость изменения выходного напряжения подбирается экспериментально, в зависимости от требований тока заряда АКБ.

- **«Блок допреле»**

Подменю «Блок допреле» доступно, если в структуре введен блок дополнительных реле. Пункт «Блок допреле» имеет подменю:

## НАСТРОЙКА РЕЛЕ

- >Реле №1
- >Реле№2
- >Реле№3
- >Реле№4
- >Выход

в котором кнопками «Вверх», «Вниз» и «Ввод» выбирается реле для его настройки.

Каждый пункт «Реле№» имеет следующее подменю:

Реле №х сработыв.	Название подменю
	Событие для активации реле:
>АБ разряжена [ ]	Напряжение на шине ИПС при работе от АКБ стало ниже уставки <b>Уб.сигн.</b>
>Ускоренный заряд [ ]	Ускоренный заряд включен.
>Выравнивающий заряд [ ]	Выравнивающий заряд включен.
>Общая авария ИПС [ ]	Сработала любая авария зарядно-выпрямительного устройства (ИПС)
>Увых. Завышено [ ]	Напряжение на шине ИПС превысило уставку <b>Увыхmax.</b> в меню «Контроль выходного напряжения».
>Увых. Занижено [ ]	Напряжение на шине ИПС ниже уставки <b>Увыхmin.</b> в меню «Контроль выходного напряжения».
>Ресурс вентилятора израсходован [ ]	Ресурс работы вентилятора превысил уставку.
>Авария выпрямителя [ ]	Авария БПС (перегрев, выходное напряжение не в норме).
> тбат.сигн. [ ]	Температура АКБ превысила сигнальную уставку «тбат.сигн». Реле срабатывает при выполнении условия Такб > тбат.сигн. непрерывно в течение 60 сек.
> тбат.max. [ ]	Температура АКБ превысила максимальную уставку «тбат.max» (перегрев АКБ). Реле срабатывает при выполнении условия Такб > тбат.max. непрерывно в течение 60 сек.
> Работа от батареи [ ]	Работа системы от АКБ (фактический режим разряда АКБ независимо от состояния питающей сети и/или состояния силовой части и системы управления ЗВУ). Условие на формирование сигнала задается по уставкам в подменю «Установки» - «Работа от АКБ/Сети».
> Работа от сети [ ]	Работа системы от питающей сети (инверсия сигнала «Работа от батареи»). Условие на формирование сигнала задается по уставкам в подменю «Установки» - «Работа от АКБ/Сети».
> Активное состояние реле ВКЛ./ВЫКЛ.	Кнопками «Влево», «Вправо» или «Ввод» задается состояние реле при наступлении события для активации реле. При включенном состоянии реле замкнуты нормально разомкнутые (НР) контакты.

> Низкий % заряда АКБ№1	Контроллер УКУ зафиксировал событие «Низкий % заряда АКБ №1».
> Низкий % заряда АКБ№2	Контроллер УКУ зафиксировал событие «Низкий % заряда АКБ №2».
>Выход	Выход из подменю.

Кнопками «Вверх», «Вниз» выбирается нужный пункт, а кнопками «Влево», «Вправо» или «Ввод» выбирается (галка установлена) или отменяется (галка убрана) событие для реле. Можно выбрать несколько событий для одного реле. Подменю для всех четырех реле одинаковы.

### • «РКИ»

Пункт «РКИ» содержит подменю, в котором кнопками «влево», «вправо» задаются пороги предупреждения и аварии для сопротивления изоляции и токов утечки. Для установки токов утечки действует длительное нажатие кнопок:

<b>Рпор.пред. xxxКОм</b>	Порог предупреждения при понижении сопротивления изоляции.
<b>Рпор.авар. xxxКОм</b>	Аварийный порог при понижении сопротивления изоляции.
<b>Порог асимметр. хх%</b>	Порог предупреждения при асимметрии напряжений V+ и V-, выраженное в процентах.
<b>Уасим.пор.1МОм ххВ</b>	Порог предупреждения при асимметрии напряжений V+ и V-, выраженное в вольтах, действующий, если сопротивление изоляции любого полюса более 1 МОм.
<b>Уасим.пор. ххВ</b>	Порог предупреждения при асимметрии напряжений V+ и V-, выраженное в вольтах.
<b>Уасим.пор.20КОм ххВ</b>	Порог предупреждения при асимметрии напряжений V+ и V-, выраженное в вольтах, действующий, если сопротивление изоляции любого полюса менее 20 КОм.
<b>Umin.шины хххВ</b>	При снижении <b>Uшины</b> ниже данной уставки формируется индикация предупреждений.
<b>*R ДДТ пред ххх кОм</b>	Порог предупреждения для вычисленных с помощью ДДТ сопротивлений изоляции фидеров.
<b>*R ДДТ авар ххх кОм</b>	Аварийный порог для вычисленных с помощью ДДТ сопротивлений изоляции фидеров.
<b>Выход</b>	Выход из подменю.

\*-установки только для РКИ220/255СК/24ДДТ/6P/RS485-v1.

### • «Сетевые вводы»

Подменю «Сетевые вводы» доступно, если в структуре введены «Сетевые вводы». В данном ИПС не используется.

### • «LVBD»

Пункт «LVBD» содержит подменю, в котором кнопками «влево», «вправо» задаются пороги и параметры работы LVBD:

#### УСТАНОВКИ LVBD

*Название подменю.*

>Uипс включ.	Напряжение включения контактов реле, при включении ИПС.
>Uакб включ.	Напряжение включения контактов реле, при включении АКБ.
>Порог откл.	Порог отключения контактов реле, при разряде АКБ.

>Авар. порог	Аварийный порог отключения контактов реле, при разряде АКБ.
>Задержка	Задержка переключения реле.
>Режим работы: LVBD / LVLD	Режимы работы модуля: - LVBD – контроль разряда АКБ; - LVLD – отключение низкоприоритетной нагрузки.
>Адрес MODBUS	Адрес модуля в протоколе MODBUS-RTU.
>Скорость	Скорость обмена модуля по линии RS-485.
>Выход	Выход из подменю.

Назначение уставок более подробно описано в РЭ LVBD.

- **«Модуль сбора ДС»**

В подменю задаются адреса MODBUS для внешних модулей дискретных сборов. Выбор модуля осуществляется кнопками «Вверх» и «Вниз». Адрес устанавливается кнопками «Влево» и «Вправо». Долгое удержание кнопок приводит к увеличению или уменьшению адреса на 10, кратковременное нажатие кнопки «Ввод» - увеличению адреса на 50. В подменю отображается заданное в меню «Структура» количество модулей ДС.

УСТАНОВКИ модуля ДС	<i>Название подменю.</i>
> Адрес ДС №1	Задается адрес ДС №1.
> Адрес ДС №2	Задается адрес ДС №2.
> Адрес ДС №3	Задается адрес ДС №3.
> Адрес ДС №n	Задается адрес ДС №n.
> Выход	Выход из подменю.

- **«Спецзаряды с отключением нагрузки выкл/вкл»**

Кнопкой «Ввод» спецзаряды с отключением нагрузки запрещаются или разрешаются. При включении спецзарядов в главном меню УКУ дополнительно появляются два пункта: «Уравнительный заряд с ручным отключением нагрузки» и «Формовочный заряд с ручным отключением нагрузки». Функцию спецзарядов поддерживают БПС с ручным разрешением установки на выходе повышенного выходного напряжения. ИПС с БПС с повышенным выходным напряжением поставляется по спецзаказам и данное изделие к ним не относится. Данная функция должна быть всегда выключена.

- **«Работа от АКБ/Сети»**

РАБОТА ОТ АКБ/СЕТИ УСТАНОВКИ	<i>Название подменю.</i>
> Iразр.	Величина тока разряда АКБ, при превышении которой начнется анализ на выполнение условия и формирования сигнала «Работа от батареи». Диапазон уставок от 0.1 до 10.0А с дискретностью 0.1А. Уставка задается экспериментально в соответствии с номинальным током нагрузки, емкости АКБ и др.
> Твдрж.	Время выдержки, в течение которого ток разряда АБ должен быть более уставки «Iразр.» непрерывно для

> Выход

формирования сигнала «Работа от батареи». Диапазон уставок от 10 до 120 сек. *В связи с периодическим запуском самодиагностики контроллера УКУ (проверка цепи АКБ, самокалибровка тока нуля модуля измерения тока АКБ и др.) рекомендуется задавать уставку по времени не менее 30-40 сек.*

Выход из подменю.

Режим работы системы от АКБ - фактический режим разряда АКБ независимо от состояния питающей сети и/или состояния силовой части и системы управления ЗВУ.

Условие работы - пока разрядный ток АКБ менее уставки "Иразр.", внутренний счетчик секунд (для формирования сигнала «Работа от батареи») в УКУ увеличивается. Если разрядный ток АКБ менее уставки "Иразр." (по модулю) или ток заряда менее 0.1А - внутренний счетчик секунд в УКУ не изменяется. Если зарядный ток АКБ более 0.1А - внутренний счетчик секунд в УКУ уменьшается. Как только счетчик секунд достиг значения "Твдрж." - формируется сигнал "Работа от АКБ" (сигнал "Работа от сети" является инверсным сигналу "Работа от АКБ").

Сброс сигнала "Работа от батареи" произойдет, когда счетчик секунд достигнет значения «0».

Сигналы «Работа от АКБ/Сети» возможно вывести на программируемые реле (только при использовании внешнего устройства «блок дополнительных реле») либо считывать по интерфейсам связи через контроллер УКУ (подробнее смотреть описание интерфейсов и протоколов связи).

Для варианта с 2-мя группами АКБ учитывается одновременно сумма токов АКБ №1 и №2.

- **«Язык меню: Rus»**

Задается вариант отображения всей текстовой информации на УКУ на русском / английском языке.

- **«Калибровки»**

Вход в подменю «Калибровки» осуществляется нажатием кнопки «Ввод» на данном пункте и набором установленного номера пароля (873). Появляется начальная напоминающая информация:

**Включите АВ  
СЕТЬ,  
НАГРУЗКА.  
Установите ток**

Через 2÷3 секунды на ЖКИ выводятся пункты подменю, которые выбираются маркером «▶», перемещаемым кнопками «Вверх» или «Вниз». В подменю «Калибровка» устанавливаются «нули» и значения параметров, измеренные образцовыми измерительными приборами при калибровке измерительных трактов АЦП.

Значение калибруемого параметра подстраивается кнопками «Влево» (меньше) и «Вправо» (больше).

Фиксация изменённых параметров производится при переходе к следующему параметру. Значения напряжений и тока БПС калибруются при отключенной АКБ. Калибровка нуля тока БПС проводится при подключенной АКБ, если в состав ИПС входит один БПС (для питания УКУ). Нажатие кнопки «Ввод» в пункте «Выход», приводит к возврату в подменю «Установки».

## «Калибровки»

<b>Сеть</b>	Калибровка напряжения сети.
<b>Батарея</b>	Калибровка тока АКБ, измеряемого внешним шунтом
<b>БПС</b>	Калибровка напряжения, тока и температуры БПС.
<b>Выходные параметры</b>	Калибровка Увыпр.- выходного напряжения ИПС до диода, и Ушины- выходного напряжения ИПС на нагрузке.
<b>Внешние датчики</b>	Калибровка внешнего датчика температуры.
<b>РКИ</b>	В подменю кнопками «Влево», «Вправо» калибруется Ушины-напряжение на шине (напряжение на нагрузке), измеряемое РКИ. Долгим нажатием кнопки «Ввод» производится калибровка РКИ для работы с резистивным Т-мостом. Калибровка продолжается несколько минут, во время калибровки на экран выводится соответствующее сообщение.
<b>LVBD</b>	В подменю кнопками «Влево», «Вправо» калибруются значения Унагр/ипс и Убат внешнего блока LVBD.
<b>Выход</b>	Выход в подменю «Установки».
<b>Кварц RS485</b>	Установка частоты кварцевого резонатора, установленного в модуль RS485. Возможные значения: 10, 30, 40МГц. Устанавливается кнопками «Влево», «Вправо».

### Полная калибровка в лабораторных условиях.

- Подключить последовательно реостат  $40 \div 60$  Ом с амперметром (вместо амперметра можно использовать токовые клещи) к клеммам НАГРУЗКА «+» и НАГРУЗКА «-».
- Включить АВ « СЕТЬ», войти в меню «Установки» (пароль 184) и далее в подменю «Калибровки». Вход в подменю «Калибровки» осуществляется нажатием кнопки «Ввод» и набором установленного номера пароля (873). Появляется начальная напоминающая информация:

**Включите АВ СЕТЬ,  
БАТАРЕЯ, НАГРУЗКА.  
Установите ток  
нагрузки 4 – 10А**

Через 2÷3 секунды на ЖКИ выводятся пункты подменю, которые выбираются маркером «▶», перемещаемым кнопками «Вверх» или «Вниз». В подменю «Калибровка» устанавливаются «нули» и значения параметров, измеренные образцовыми измерительными приборами при калибровке измерительных трактов АЦП.

Значение калибруемого параметра подстраивается кнопками «Влево» (меньше) и «Вправо» (больше).

Фиксация изменённых параметров производится при переходе к следующему параметру. Нажатие кнопки «Ввод» в пункте «Выход» приводит к возврату в меню «Установки».

- Войти в подменю «Сеть». Откалибровать напряжения фаз сети (кнопками «Влево», «Вправо» добиться соответствия показания ЖКИ показанию образцового вольтметра). Выйти из подменю «Сеть».
- Перейти к калибровке тока АКБ, который измеряется с помощью выносного шунта. Для этого необходимо включить АКБ и отключить АВ «СЕТЬ» ИПС. Кнопками «Влево», «Вправо» добиться одинакового показания тока с образцовым амперметром.
- Перейти к калибровке БПС №1. Во время калибровки напряжений БПС следует отключить АКБ. Войти в подменю «БПС№1» и откалибровать Уист (кнопками «Влево», «Вправо» добиться показания ЖКИ на 0,5В больше, чем показание образцового вольтметра, подключенного к нагрузке.



Этим учитывается падение напряжения на выходном диоде БПС. Перейти к калибровке напряжения **Унагр**.

- Откалибровать **Унагр**, измеряя вольтметром напряжение на нагрузке (кнопками «Влево», «Вправо» добиться соответствия показания ЖКИ показанию образцового вольтметра). Перейти к установке напряжения **Уавтон**.
- Кнопками «Влево», «Вправо» установить **Уавтон**. В этом режиме автоматика плавно изменяет выходное напряжение БПС. Когда показание на образцовом вольтметре, подключенного к нагрузке, совпадет с требуемым напряжением **Уавтон** необходимо зафиксировать это значение, удерживая кнопку «Ввод» до появления индикации «**Установка напр. автон. работы БПС №1 произведена**». Перейти к калибровке тока БПС№1.
- Откалибровать «**нуль**» **Иист** нажав кнопку «Ввод» после того, как значение тока на ЖКИ перестанет изменяться (через 5–10 секунд). Если в состав ИПС входит один БПС, то до перехода на пункт «**Иист**» необходимо включить АКБ, т.к. во время калибровки нуля тока БПС отключается, а для УКУ необходимо питание. После калибровки нуля, АКБ следует отключить.
- Откалибровать ток **БПС №1 Иист**, добившись соответствия показания тока БПС на ЖКИ показанию эталонного амперметра в цепи нагрузки. Перейти к калибровке температуры БПС №1.
- Откалибровать **tист<sup>0</sup>С**, приведя в соответствие показание ЖКИ показанию образцового термометра. Перейти к калибровке параметров БПС№2.
- Откалибровать остальные БПС аналогично БПС №1. Перейти к калибровке выходных параметров.
- В меню «Калибровка выходных параметров» откалибровать **Увыпр**, измеряя вольтметром напряжение на нагрузке минус 0,5 вольта (падение на диоде) кнопками «Влево», «Вправо» добиться соответствия показания ЖКИ показанию образцового вольтметра. Откалибровать **Ушины**, измеряя вольтметром напряжение на нагрузке кнопками «Влево», «Вправо» добиться соответствия показания ЖКИ показанию образцового вольтметра.
- Откалибровать температуру **t1<sup>0</sup>С** внешнего датчика температуры.
- Выйти из подменю «**Калибровки**».
- Выйти из подменю «**Установки**».

### 9.13 Пункт «Журнал событий»

Подменю позволяет посмотреть перечень событий и аварий БПС и сети с указанием причины, даты, времени аварии и её устранения. События располагаются в хронологическом порядке, для просмотра информации о конкретном событии надо подвести маркер «▶» к необходимой записи и нажать кнопку «Ввод».

Для стирания записей журнала надо маркером «▶» выбрать нижний пункт подменю «Очистить журнал», нажать кнопку «**Ввод**», набрать пароль «691» и нажать кнопку «**Ввод**». При длительном удержании кнопки «Вниз» курсор перейдет вниз списка на строку «Выход».

Максимальная емкость журнала события составляет 63 события. При переполнении журнала те события, которые исторически были зафиксированы самыми последними будут удаляться, а новые события фиксироваться соответственно первыми.

Варианты событий, которые фиксируются в журнале событий:

**ЖУРНАЛ СОБЫТИЙ**

**АВ.ПС ДД:ММ:ГГ**

Краткое наименование зафиксированного аварийного события с указанием времени фиксации аварии. При нажатии на цент. кнопку «Ввод» осуществляется заход в более подробное подменю.

<p><b>Авария сети! (заниж.)</b>  <b>Ч/М/Г Ч:М:С</b>   <b>ZZZZZ</b>  <b>Усети = XXXВ</b>   <b>Ч/М/Г Ч:М:С</b>   <b>Умин = XXX.ХВ</b></p>	<p>Наименование подменю авария          Момент фиксации аварии в формате:          число/месяц/год час:минута:секунда          Текущий статус аварии (не устранена/ устранена)          Зафиксированное на момент аварии значение параметра          (отображается в этой строке, если статус «не устранена»).</p> <p>Момент фиксации устранения аварии в формате:          число/месяц/год час:минута:секунда          (заполняется автоматически только в том случае, если авария          устранилась и в строке выше прописывается статус          «устранена»):          Зафиксированное на момент аварии значение параметра          (отображается в этой строке, если статус «устранена»).</p>
---	---

**ЖУРНАЛ СОБЫТИЙ**

**АВ.ПС ДД:ММ:ГГ**

Краткое наименование зафиксированного аварийного события с указанием времени фиксации аварии. При нажатии на цент. кнопку «Ввод» осуществляется заход в более подробное подменю.

<p><b>Авария сети! (повыш.)</b>  <b>Ч/М/Г Ч:М:С</b>   <b>ZZZZZ</b>  <b>Усети = XXXВ</b>   <b>Ч/М/Г Ч:М:С</b>   <b>Умакс = XXX.ХВ</b></p>	<p>Наименование подменю авария          Момент фиксации аварии в формате:          число/месяц/год час:минута:секунда          Текущий статус аварии (не устранена/ устранена)          Зафиксированное на момент аварии значение параметра          (отображается в этой строке, если статус «не устранена»).</p> <p>Момент фиксации устранения аварии в формате:          число/месяц/год час:минута:секунда          (заполняется автоматически только в том случае, если авария          устранилась и в строке выше прописывается статус          «устранена»):          Зафиксированное на момент аварии значение параметра          (отображается в этой строке, если статус «устранена»).</p>
--	---

Режим разряда АКБ (АКБ №1, АКБ №2):

<b>ЖУРНАЛ СОБЫТИЙ</b>	
<p><b>Бат1р ДД:ММ:ГГ (Бат2р ДД:ММ:ГГ)</b>                      Краткое наименование зафиксированного события с указанием времени фиксации начала события. При нажатии на цент. кнопку «Ввод» осуществляется заход в более подробное подменю.</p>	
<p><b>Разряд батареи №1 (№2)</b> <b>Начало</b> <b>Ч/М/Г Ч:М:С</b> <b>УбаXXX.XB</b> <b>Конец</b> <b>Ч/М/Г Ч:М:С</b> <b>УбаXXX.XB</b> <b>Отдано X.Ха*ч</b></p>	<p>Наименование события</p> <p>Момент фиксации начала разряда АКБ в формате: число/месяц/год час:минута:секунда</p> <p>Зафиксированное на момент начала разряда АКБ значение напряжения на АКБ.</p> <p>Момент фиксации окончания разряда АКБ в формате: число/месяц/год час:минута:секунда</p> <p>Зафиксированное на момент окончания разряда АКБ значение напряжения на АКБ.</p> <p>Зафиксированное значение суммарноотданной емкости в Ач за время данного интервала разряда АКБ.</p>

Работа в спец. режиме заряда АКБ «Ускоренный заряд»:

<b>ЖУРНАЛ СОБЫТИЙ</b>	
<p><b>Ускор зар. ДД:ММ:ГГ</b>                      Краткое наименование зафиксированного события с указанием времени фиксации начала события. При нажатии на цент. кнопку «Ввод» осуществляется заход в более подробное подменю.</p>	
<p><b>Ускоренный заряд</b> <b>Ч/М/Г Ч:М:С</b> <b>ZZZZZ</b> <b>Ч/М/Г Ч:М:С</b></p>	<p>Наименование события</p> <p>Момент фиксации начала события в формате: число/месяц/год час:минута:секунда</p> <p>Текущий статус события (не завершен*/ прерван / завершен)</p> <p>Момент фиксации окончания события в формате: число/месяц/год час:минута:секунда (заполняется автоматически только в том случае, если событие завершилось и в строке выше прописывается статус «прерван» или «завершен»).</p>

\* - статус «не завершен» прописывается только в том случае, если ускоренный заряд был успешно активирован, в процессе работы ни разу не блокировался по сигналу о неисправности вентиляции, и далее был деактивирован (завершен) пользователем, а не автоматически по истечению заданного времени работы в этом режиме.

**ЖУРНАЛ СОБЫТИЙ**

**Выр.Зар. ДД:ММ:ГГ**

Краткое наименование зафиксированного события с указанием времени фиксации начала события. При нажатии на цент. кнопку «Ввод» осуществляется заход в более подробное подменю.

<p><b>Выравнивающий заряд</b>  <b>Ч/М/Г Ч:М:С</b>  <b>ZZZZZ</b>  <b>Ч/М/Г Ч:М:С</b></p>	<p>Наименование события</p> <p>Момент фиксации начала события в формате:                  число/месяц/год час:минута:секунда</p> <p>Текущий статус события (не завершен/ завершен)</p> <p>Момент фиксации окончания события в формате:                  число/месяц/год час:минута:секунда</p> <p>(заполняется автоматически только в том случае, если событие завершилось и в строке выше прописывается статус «завершен»).</p>
---	--

**ЖУРНАЛ СОБЫТИЙ**

**Уравн.зар. ДД:ММ:ГГ**

Краткое наименование зафиксированного события с указанием времени фиксации начала события. При нажатии на цент. кнопку «Ввод» осуществляется заход в более подробное подменю.

<p><b>Уравнительный заряд</b>  <b>Ч/М/Г Ч:М:С</b>  <b>ZZZZZ</b>  <b>Ч/М/Г Ч:М:С</b></p>	<p>Наименование события</p> <p>Момент фиксации начала события в формате:                  число/месяц/год час:минута:секунда</p> <p>Текущий статус события (не завершен*/ прерван / завершен)</p> <p>Момент фиксации окончания события в формате:                  число/месяц/год час:минута:секунда</p> <p>(заполняется автоматически только в том случае, если событие завершилось и в строке выше прописывается статус «прерван» или «завершен»).</p>
---	---

\* - статус «не завершен» прописывается только в том случае, если уравнительный заряд был успешно активирован, в процессе работы ни разу не блокировался по сигналу о неисправности вентиляции, и далее был деактивирован (завершен) пользователем, а не автоматически по истечению заданного времени работы в этом режиме.

### ЖУРНАЛ СОБЫТИЙ

**Форм.зар. ДД:ММ:ГГ**

Краткое наименование зафиксированного события с указанием времени фиксации начала события. При нажатии на цент. кнопку «Ввод» осуществляется заход в более подробное подменю.

<p><b>Формовочный заряд</b></p> <p><b>заряд</b></p> <p><b>Ч/М/Г Ч:М:С</b></p> <p><b>ZZZZZ</b></p> <p><b>Ч/М/Г Ч:М:С</b></p>	<p>Наименование события</p> <p>Момент фиксации начала события в формате: число/месяц/год час:минута:секунда</p> <p>Текущий статус события (не завершен*/ прерван / завершен)</p> <p>Момент фиксации окончания события в формате: число/месяц/год час:минута:секунда</p> <p>(заполняется автоматически только в том случае, если событие завершилось и в строке выше прописывается статус «прерван» или «завершен»).</p>
---	---

\* - статус «не завершен» прописывается только в том случае, если уравнительный заряд был успешно активирован, в процессе работы ни разу не блокировался по сигналу о неисправности вентиляции, и далее был деактивирован (завершен) пользователем, а не автоматически по истечению заданного времени работы в этом режиме.

**ЖУРНАЛ СОБЫТИЙ****АВ .БПС№Х ДД:ММ:ГГ**

Краткое наименование зафиксированного аварийного события с указанием времени фиксации аварии. При нажатии на цент. кнопку «Ввод» осуществляется заход в более подробное подменю.

<p><b>Авария БПС №Х отключился</b></p> <p><b>Ч/М/Г Ч:М:С</b></p> <p><b>ZZZZZ</b></p> <p><b>Ч/М/Г Ч:М:С</b></p>	<p>Наименование подменю авария</p> <p>Вид аварии – неисправность CAN интерфейса, связь по CAN между БПС и УКУ не установлена (в таблице источников обратный счетчик CAN интерфейса связи между БПС и УКУ достиг значения = 60 ед.).</p> <p>Момент фиксации аварии в формате: число/месяц/год час:минута:секунда</p> <p>Текущий статус аварии (не устранена/ устранена)</p> <p>Момент фиксации устранения аварии в формате: число/месяц/год час:минута:секунда</p> <p>(заполняется автоматически только в том случае, если авария устранилась и в строке выше прописывается статус «устранена»):</p>
--	---

**ЖУРНАЛ СОБЫТИЙ****АВ .БПС№Х ДД:ММ:ГГ**

Краткое наименование зафиксированного аварийного события с указанием времени фиксации аварии. При нажатии на цент. кнопку «Ввод» осуществляется заход в более подробное подменю.

<p><b>Авария БПС №Х перегрев</b></p> <p><b>Ч/М/Г Ч:М:С</b></p> <p><b>ZZZZZ</b></p> <p><b>Ч/М/Г Ч:М:С</b></p>	<p>Наименование подменю авария</p> <p>Вид аварии – сработала тепловая защита в модуле БПС.</p> <p>Момент фиксации аварии в формате: число/месяц/год час:минута:секунда</p> <p>Текущий статус аварии (не устранена/ устранена)</p> <p>Момент фиксации устранения аварии в формате: число/месяц/год час:минута:секунда</p> <p>(заполняется автоматически только в том случае, если авария устранилась и в строке выше прописывается статус «устранена»):</p>
--	--

### ЖУРНАЛ СОБЫТИЙ

**АВ .БПС№Х ДД:ММ:ГГ**

Краткое наименование зафиксированного аварийного события с указанием времени фиксации аварии. При нажатии на цент. кнопку «Ввод» осуществляется заход в более подробное подменю.

<b>Авария БПС №Х завышено Uвых.</b>	Наименование подменю авария Вид аварии – сработала защита по повышенному выходному напряжению в модуле БПС.
<b>Ч/М/Г Ч:М:С</b>	Момент фиксации аварии в формате: число/месяц/год час:минута:секунда
<b>ZZZZZ</b>	Текущий статус аварии (не устранена/ устранена)
<b>Ч/М/Г Ч:М:С</b>	Момент фиксации устранения аварии в формате: число/месяц/год час:минута:секунда (заполняется автоматически только в том случае, если авария устранилась и в строке выше прописывается статус «устранена»):

### ЖУРНАЛ СОБЫТИЙ

**АВ .БПС№Х ДД:ММ:ГГ**

Краткое наименование зафиксированного аварийного события с указанием времени фиксации аварии. При нажатии на цент. кнопку «Ввод» осуществляется заход в более подробное подменю.

<b>Авария БПС №Х занижено Uвых.</b>	Наименование подменю авария Вид аварии – сработала сигнализация по заниженному выходному напряжению в модуле БПС.
<b>Ч/М/Г Ч:М:С</b>	Момент фиксации аварии в формате: число/месяц/год час:минута:секунда
<b>ZZZZZ</b>	Текущий статус аварии (не устранена/ устранена)
<b>Ч/М/Г Ч:М:С</b>	Момент фиксации устранения аварии в формате: число/месяц/год час:минута:секунда (заполняется автоматически только в том случае, если авария устранилась и в строке выше прописывается статус «устранена»):

Авария батареи (неисправность цепи АКБ):

### ЖУРНАЛ СОБЫТИЙ

**АВ .Бат.№1 ДД:ММ:ГГ (АВ .Бат.№2 ДД:ММ:ГГ)**

Краткое наименование зафиксированного аварийного события с указанием времени фиксации аварии. При нажатии на цент. кнопку «Ввод» осуществляется заход в более подробное подменю.

<b>Авария батареи</b> <b>Ч/М/Г Ч:М:С</b>  <b>ZZZZZ</b> <b>Ч/М/Г Ч:М:С</b>	Наименование подменю авария (вид аварии – зафиксирована неисправность цепи АКБ). Момент фиксации аварии в формате: число/месяц/год час:минута:секунда Текущий статус аварии (не устранена/ устранена) Момент фиксации устранения аварии в формате: число/месяц/год час:минута:секунда (заполняется автоматически только в том случае, если авария устранилась и в строке выше прописывается статус «устранена»):
---	--

Перегрев АКБ (температура АКБ стала больше уставки «tбат.max»):

### ЖУРНАЛ СОБЫТИЙ

**Бат.№1нагр. ДД:ММ:ГГ (Бат.№2нагр. ДД:ММ:ГГ)**

Краткое наименование зафиксированного аварийного события с указанием времени фиксации аварии. При нажатии на цент. кнопку «Ввод» осуществляется заход в более подробное подменю.

<b>Сильный нагрев батареи №1 (№2)</b> <b>Ч/М/Г Ч:М:С</b>  <b>ZZZZZ</b> <b>Ч/М/Г Ч:М:С</b>	Наименование подменю авария (вид аварии – зафиксирован сильный нагрев АКБ). Момент фиксации аварии в формате: число/месяц/год час:минута:секунда Текущий статус аварии (не устранена/ устранена) Момент фиксации устранения аварии в формате: число/месяц/год час:минута:секунда (заполняется автоматически только в том случае, если авария устранилась и в строке выше прописывается статус «устранена»):
---	---



Нагрев АКБ (температура АКБ стала больше уставки «tбат.сигн»):

<b>ЖУРНАЛ СОБЫТИЙ</b>	
<p><b>Бат№1нагр. ДД:ММ:ГГ (Бат№2нагр. ДД:ММ:ГГ)</b></p> <p>Краткое наименование зафиксированного аварийного события с указанием времени фиксации аварии. При нажатии на цент. кнопку «Ввод» осуществляется заход в более подробное подменю.</p>	
<p><b>Нагрев</b> <b>батареи №1 (№2)</b> <b>Ч/М/Г Ч:М:С</b></p> <p><b>ZZZZZ</b> <b>Ч/М/Г Ч:М:С</b></p>	<p>Наименование подменю авария (вид аварии – зафиксирован нагрев АКБ).</p> <p>Момент фиксации аварии в формате: число/месяц/год час:минута:секунда</p> <p>Текущий статус аварии (не устранена/ устранена)</p> <p>Момент фиксации устранения аварии в формате: число/месяц/год час:минута:секунда</p> <p>(заполняется автоматически только в том случае, если авария устранилась и в строке выше прописывается статус «устранена»):</p>

Проведение контроля емкости батареи:

<b>ЖУРНАЛ СОБЫТИЙ</b>	
<p><b>Бат1ке ДД:ММ:ГГ (Бат2ке ДД:ММ:ГГ)</b></p> <p>Краткое наименование зафиксированного события с указанием времени фиксации начала события. При нажатии на цент. кнопку «Ввод» осуществляется заход в более подробное подменю.</p>	
<p><b>Контроль емкости</b> <b>батарей</b> <b>Начало</b> <b>Ч/М/Г Ч:М:С</b></p> <p><b>УбаXXX.XB</b></p> <p><b>Конец</b> <b>Ч/М/Г Ч:М:С</b></p> <p><b>УбаXXX.XB</b></p> <p><b>ёмкость X.Xa*ч</b></p>	<p>Наименование события</p> <p>Момент фиксации начала контроля емкости в формате: число/месяц/год час:минута:секунда</p> <p>Зафиксированное на момент начала контроля емкости значение напряжения на АКБ.</p> <p>Момент фиксации окончания контроля емкости в формате: число/месяц/год час:минута:секунда</p> <p>Зафиксированное на момент окончания контроля емкости значение напряжения на АКБ.</p> <p>Зафиксированное значение суммарноотданной емкости в Ач за время проведения контроля емкости.</p>

**ЖУРНАЛ СОБЫТИЙ**

**АВ. Увых ДД:ММ:ГГ**

Краткое наименование зафиксированного аварийного события с указанием времени фиксации аварии. При нажатии на цент. кнопку «Ввод» осуществляется заход в более подробное подменю.

<p><b>Авария! Увых&gt;Увыхmax</b>  <b>Ч/М/Г Ч:М:С</b>   <b>ZZZZZ</b>  <b>Увых = XXXВ</b>   <b>Ч/М/Г Ч:М:С</b>   <b>Увых = XXX.ХВ</b></p>	<p>Наименование подменю авария                  Момент фиксации аварии в формате:                  число/месяц/год час:минута:секунда                  Текущий статус аварии (не устранена/ устранена)                  Зафиксированное на момент аварии значение параметра                  (отображается в этой строке, если статус «не устранена»).</p> <p>Момент фиксации устранения аварии в формате:                  число/месяц/год час:минута:секунда                  (заполняется автоматически только в том случае, если авария                  устранилась и в строке выше прописывается статус                  «устранена»):                  Зафиксированное на момент аварии значение параметра                  (отображается в этой строке, если статус «устранена»).</p>
--	---

**ЖУРНАЛ СОБЫТИЙ**

**АВ. Увых ДД:ММ:ГГ**

Краткое наименование зафиксированного аварийного события с указанием времени фиксации аварии. При нажатии на цент. кнопку «Ввод» осуществляется заход в более подробное подменю.

<p><b>Авария! Увых&lt;Увыхmin</b>  <b>Ч/М/Г Ч:М:С</b>   <b>ZZZZZ</b>  <b>Увых = XXXВ</b>   <b>Ч/М/Г Ч:М:С</b>   <b>Увых = XXX.ХВ</b></p>	<p>Наименование подменю авария                  Момент фиксации аварии в формате:                  число/месяц/год час:минута:секунда                  Текущий статус аварии (не устранена/ устранена)                  Зафиксированное на момент аварии значение параметра                  (отображается в этой строке, если статус «не устранена»).</p> <p>Момент фиксации устранения аварии в формате:                  число/месяц/год час:минута:секунда                  (заполняется автоматически только в том случае, если авария                  устранилась и в строке выше прописывается статус                  «устранена»):                  Зафиксированное на момент аварии значение параметра                  (отображается в этой строке, если статус «устранена»).</p>
--	---

## 9.14 Пункт «Выход»

При нажатии кнопки «Ввод» осуществляется переход на отображение основного меню ЖКИ УКУ с самого верха.

## 9.15 Пункт «Тест»

Пункт «Тест» имеет подменю, вход в которое осуществляется через пароль 999:

ТЕСТ		Название меню
>Реле аварии сети	РАБОЧ./ВКЛ./ВЫКЛ.	Кнопкой «Ввод» переключается состояние реле аварии сети: РАБОЧ.- состояние реле соответствует рабочему. ВКЛ.- у реле замкнуты нормально разомкнутые контакты. ВЫКЛ.- у реле замкнуты нормально замкнутые контакты.
>Реле аварии БПСов	РАБОЧ./ВКЛ./ВЫКЛ.	Кнопкой «Ввод» переключается состояние реле аварии БПС: РАБОЧ.- состояние реле соответствует рабочему. ВКЛ.- у реле замкнуты нормально разомкнутые контакты. ВЫКЛ.- у реле замкнуты нормально замкнутые контакты.
>Реле аварии батарей	РАБОЧ./ВКЛ./ВЫКЛ.	Кнопкой «Ввод» переключается состояние реле аварии АКБ: РАБОЧ.- состояние реле соответствует рабочему. ВКЛ.- у реле замкнуты нормально разомкнутые контакты. ВЫКЛ.- у реле замкнуты нормально замкнутые контакты.
>Реле дополнительное	РАБОЧ./ВКЛ./ВЫКЛ.	Кнопкой «Ввод» переключается состояние дополнительного реле находящегося на УКУ: РАБОЧ.- состояние реле соответствует рабочему. ВКЛ.- у реле замкнуты нормально разомкнутые контакты. ВЫКЛ.- у реле замкнуты нормально замкнутые контакты.
>БПС№1   >БПС№ *Реле №1 выносного блока	РАБОЧ./ВКЛ./ВЫКЛ.	Кнопкой «Ввод» осуществляется вход в подменю, см. ниже. Количество пунктов соответствует количеству БПС. Кнопками «Влево», «Вправо» или «Ввод» изменяется положение контактов реле №1 БДР:

\*Реле №2 выносного блока РАБОЧ./ВКЛ./ВЫКЛ.

ВКЛ- замыкаются нормально разомкнутые контакты реле;  
ВЫКЛ - замыкаются нормально замкнутые контакты реле;  
РАБОЧ – положение контактов реле соответствует рабочему состоянию.

Кнопками «Влево», «Вправо» или «Ввод» изменяется положение контактов реле №2  
БДР:

ВКЛ- замыкаются нормально разомкнутые контакты реле;

ВЫКЛ - замыкаются нормально замкнутые контакты реле;

РАБОЧ – положение контактов реле соответствует рабочему состоянию.

Кнопками «Влево», «Вправо» или «Ввод» изменяется положение контактов реле №3  
БДР:

ВКЛ- замыкаются нормально разомкнутые контакты реле;

ВЫКЛ - замыкаются нормально замкнутые контакты реле;

РАБОЧ – положение контактов реле соответствует рабочему состоянию.

Кнопками «Влево», «Вправо» или «Ввод» изменяется положение контактов реле №4  
БДР:

ВКЛ- замыкаются нормально разомкнутые контакты реле;

ВЫКЛ - замыкаются нормально замкнутые контакты реле;

РАБОЧ – положение контактов реле соответствует рабочему состоянию.

\*Реле №3 выносного блока РАБОЧ./ВКЛ./ВЫКЛ.

\*Реле №4 выносного блока РАБОЧ./ВКЛ./ВЫКЛ.

>Выход

Кнопкой «Ввод» осуществляется выход из подменю.

>Проверка WDT(внутр)

Кнопкой «Ввод» осуществляется активация внутреннего сторожевого таймера, предназначенного для контроля зависания программы УКУ. После активации проверки УКУ должно произвести сброс и появится главное меню на экране. При неисправном WDT программа УКУ «зависнет».

>Проверка WDT(внешн)

Кнопкой «Ввод» осуществляется активация внешнего сторожевого таймера, предназначенного для контроля зависания программы УКУ. После активации проверки УКУ должно произвести сброс и



появится главное меню на экране. При неисправном WDT программа УКУ «зависнет». После выявления неисправности необходимо проверить наличие джампера в верхнем положении на правой стенке УКУ через технологическое отверстие в корпусе УКУ.

\*пункты появляются, если в составе ИПС имеется блок дополнительных реле (БДР) и в меню «Структура» определен БДР.

Подменю теста БПС:

ТЕСТ БПС№	Название подменю и номер тестируемого БПС.
>Включен/Выключен/Автономно	Кнопками «Влево» и «Вправо» меняется режим работы БПС.
>ШИМ U <sub>min</sub> /U <sub>темпер231,4В</sub> /U <sub>max</sub>	Кнопками «Влево» и «Вправо» меняется выходное напряжение БПС: U <sub>min</sub> -минимальное напряжение на выходе БПС. U <sub>темпер231,4В</sub> – напряжение на выходе БПС соответствует напряжению при 20°С ( <b>U620</b> ). U <sub>max</sub> - максимальное напряжение на выходе БПС. <b>В данном режиме работы БПС АКБ должна быть отключена, для избегания превышения тока заряда АКБ.</b>
U= xxx.xВ      I= xx.xА	Текущие показания напряжения и тока АКБ.
>Выход	Кнопкой «Ввод» осуществляется выход из подменю.

Порядок проведения тестового контроля:

- Отключить АКБ и нагрузку от ИПС. Подключить к клеммам нагрузки реостат, обеспечивающий ограничение тока до (5 ÷ 10) А.
- Включить ИПС и войти в подменю «ТЕСТ» (пароль 999).
- Проверить работоспособность реле «АВАРИЯ СЕТИ». Начальная индикация на ЖКИ - «Реле аварии сети РАБОЧ.», это означает, что реле находится в состоянии, соответствующим нормальному режиму работы. Для его срабатывания нажать кнопку «Ввод» (на ЖКИ индикация «Реле аварии сети ВКЛ.») и проверить замыкание контактов на клеммном блоке ИПС. Отключить реле кнопкой «Ввод» (на ЖКИ индикация «Реле аварии сети ВЫКЛ.»).
- Проверить аналогично работоспособность реле «АВАРИЯ БПС», «АВАРИЯ АКБ», «Дополнительное реле».
- Проверить максимальное выходное напряжение и максимальный ток БПС. Войти в меню БПС №1, на строке ШИМ выбрать U<sub>max</sub>. В этом режиме БПС выдает максимальное напряжение. Напряжение и ток отображаются в нижней строке. Реостатом плавно увеличивать ток до тех пор, пока величина тока перестанет увеличиваться, а выходное напряжение БПС начнет уменьшаться. Это означает, что БПС работает в режиме ограничения тока. Выполнить аналогичную проверку для других БПС.
- Нажать кнопку «Ввод» на пункте Проверка WDT(внутр), при этом УКУ должно перезагрузиться и на ЖКИ будет отображаться главное меню.
- Войти заново в меню «Тест» и нажать кнопку «Ввод» на пункте Проверка WDT(внешн), при этом УКУ должно перезагрузиться, и на ЖКИ будет отображаться главное меню.

## 9.16 Пункт «Таблица источников»

Таблица источников имеет вид (вариант с 1 АКБ):

N	L	U	I	t	U <sub>н</sub>
1	xx	xx	xx	xx	xx
2	xx	xx	xx	xx	xx
Ш	xx		xx		

Таблица источников имеет вид (вариант с 2 АКБ):

N	L	U	I	t	U <sub>н</sub>
1	xx	xx	xx	xx	xx
2	xx	xx	xx	xx	xx
Ш1	xx		xx		
Ш2	xx		xx		

Где, N-номер источника (БПС);

Ш- выносной шунт (модуль измерения тока АКБ);

(Ш1 и Ш2 соответственно модули измерения тока АКБ с адресами по CAN №1 и №2);

L-обратный секундный таймер. Если приходит ответ от БПС или выносного шунта, то его значение принимает 0. Максимальное значение 60, что свидетельствует о потере связи с УКУ;

U-напряжение на выходе БПС (до выходного диода), В;

I-ток на выходе БПС, А;

t-температура радиатора БПС, °С;

U<sub>н</sub>-напряжение на нагрузке (шине) ИПС.

Колонки с параметрами t и U<sub>н</sub> отображаются поочередно при нажатии кнопок «влево», «вправо».

Выход при нажатии кнопки «ввод».

## 9.17 Пункт «Версия ПО»

В подменю указаны версия программы и дата сборки программы УКУ.

## 9.18 Пункт «Специнформация»

В подменю указаны параметры работы ИПС. Данная информация актуальна для разработчиков программного обеспечения.

Специнформация	Название подменю.
>ШИМ	Текущее значение ШИМ, которое подается на выпрямители и задает их выходное напряжение. 0 соответствует минимальному значению выходного напряжения БПС, 1024-максимальному выходному напряжению. Меняя значение ШИМ, УКУ обеспечивает ограничение тока заряда АКБ, термокомпенсацию, специальные заряды.

>Уподдерж.	Напряжение, которое УКУ должно поддерживать в данном режиме. Обусловлено содержанием батареи-функцией от U60 до U620 или спецрежимами.
>Iзар.макс. = xx.xA	Максимальный ток заряда АКБ, которое УКУ не должно превысить в данном режиме.
Спец.реж. выключен/включен	Отображает включены или выключены специальные режимы заряда АКБ.
Выравн.токов. связь MODBUS-RTU да/нет	Индикация данных для выравнивания токов двух параллельно работающих ИПС.
Ранг ведомый/ведущий	
Контр.выравн. 0.0	
Ибпс.сумм x.xA	Суммарный ток БПС.
Сумм.заряд xxx.xA*ч	дополнительный сервисный счетчик ампер*часов, отданных батареями (-) или в батарею (+).
>Выход	Кнопкой «Ввод» осуществляется выход из подменю.

## 9.19 Пункт «Контроль емкости»

Вход в меню осуществляется через меню ввода пароля 125.

Меню имеет вид (вариант с 1 АКБ):

<b>КОНТРОЛЬ ЕМКОСТИ БАТАРЕИ №1</b>	Название подменю.
>Убпс.ке.	<p>Задается уставка, определяющая какое напряжение будет на выходе модулей БПС на всё время проведения контроля емкости. Уставка может принимать значение «ВЫКЛ» (уставка по умолчанию), то есть модули БПС штатно выключаются из работы и <math>U_{\text{вых бпс}} = 0\text{В}</math> либо в % от 1 до 100, где 1% - соответствует минимальному напряжению БПС из рабочего диапазона, 100% - соответственно максимальному.</p> <p>Оценочно можно ориентироваться на следующие данные: Для номиналов  DC 24В: <math>U_{\text{min бпс}} \sim 20\text{В}</math>, <math>U_{\text{max бпс}} \sim 29\text{В}</math>;  DC 30В: <math>U_{\text{min бпс}} \sim 26\text{В}</math>, <math>U_{\text{max бпс}} \sim 26\text{В}</math>;  DC 48В: <math>U_{\text{min бпс}} \sim 44\text{В}</math>, <math>U_{\text{max бпс}} \sim 58\text{В}</math>;  DC 60В: <math>U_{\text{min бпс}} \sim 54\text{В}</math>, <math>U_{\text{max бпс}} \sim 72\text{В}</math>;  DC 110В: <math>U_{\text{min бпс}} \sim 97\text{В}</math>, <math>U_{\text{max бпс}} \sim 128\text{В}</math>;  DC 220В: <math>U_{\text{min бпс}} \sim 187\text{В}</math>, <math>U_{\text{max бпс}} \sim 256\text{В}</math>;</p> <p>Более точно определить уровень вых напряжения, которые «держат» модули БПС на время проведения контроля емкости АКБ можно по след методике:  Заходим в подменю «Установки», пароль 184, листаем вниз длинный список с уставками и ищем уставку «Стартовый ШИМ». Устанавливаем требуемое значение в % (по аналогии с требуемым «Убпс.ке.»), далее перезагружаем УКУ (например нажав и отпустив кнопку «Сброс на лиц панели УКУ» или через основное меню –</p>





Режим контроля емкости АКБ не включится, если:

1) активен любой из спец режимов заряда (ускоренный, выравнивающий, уравнильный или формовочный). При активном выравнивающем заряде и при попытке активации КЕ АКБ на экране появится информационное сообщение:

Включение контроля  
емкости батареи  
невозможно. Идет  
выравнивающий заряд

(при активном ускоренном, уравни или форм зарядах предупредительного сообщения не появляется и КЕ АКБ также не активируется).

2) зафиксировано событие «авария АКБ» (неисправность цепи АКБ). В этом случае на экране появится информационное сообщение:

Включение контроля  
емкости батареи  
невозможно. Батарея  
не подключена

3) зафиксировано событие «Сильный нагрев АБ» (АКБ перегрета). В этом случае на экране появится информационное сообщение:

Включение контроля  
емкости батареи  
невозможно. Батарея  
перегрета

4) АКБ заряжается и заряжена не полностью (текущий ток заряда АКБ более уставки Ib.k.). В этом случае на экране появится информационное сообщение:

Включение контроля  
емкости батареи  
невозможно.  
Батарея заряжается

5) АКБ разряжается (текущий ток разряда АКБ по модулю более уставки Ib.k.). В этом случае на экране появится информационное сообщение:

Включение контроля  
емкости батареи  
невозможно.  
Батарея разряжается

6) уже активен контроль емкости для одной из АКБ. В этом случае на экране появится информационное сообщение:

Включение контроля  
емкости батареи №2  
невозможно.  
Идет КЕБ №1

Внимание !!! Для варианта с 2-мя группами АКБ производить контроль емкости следует ПОБАТАРЕЙНО, то есть поочередно. Для этого с помощью имеющейся внешней коммутации (защитного автоматического выключателя/предохранителя и тд в цепи АКБ) производится, сначала отключение АКБ №2 от общей шины (вручную), запуск контроля емкости для АКБ №1, далее производится полное восстановление (заряд) емкости АКБ №1 до 100%. Далее уже аналогично для АКБ2.

После включения режима контроля емкости АКБ будет разряжаться на нагрузку до конечного напряжения, рассчитанного исходя из заданных ранее параметров по разряду АКБ (C20, U20.....C1/6, U1/6) и текущему току разряда.

Например, АКБ эквивалентной емкостью 100Ач со структурой 17х12В имеет след хар-ки разряда:

$$C10 = 100\text{Ач}; U10 = 183.6\text{В}$$

$$C5 = 94.6\text{Ач}; U5 = 177.8\text{В}.$$

Тогда, если при запуске контроля емкости АКБ номинальный ток нагрузки составляет, например, 14.5А, то в таком случае при разряде АКБ постоянным током автоматическое завершение контроля емкости произойдет при следующих условиях:

измеренное контроллером УКУ напряжение на АКБ (параметр «Ушины» в основном меню) стало менее, чем расчётное значение 180.7В непрерывно в течение времени 30 сек.

Методика расчета:

C10 = 100Ач, то есть разряжая АКБ постоянным током 1/10 от C10 (то есть 10А) в течение 10ч до конечного 183.6В АКБ отдаст 100Ач емкости.

C5 = 94.6Ач, то есть разряжая АКБ постоянным током 1/5 от C5 (то есть 18.9А) в течение 5ч до конечного 177.8В АКБ отдаст 94.6Ач емкости.

При разряде АКБ током 14.5А, то есть это среднее значение между номинальным током разряда при 10часовом и 5часовом разряде  $((18.9\text{А}-10\text{А})/2+10\text{А} = 14.5\text{А})$  конечное расчетное напряжение окончания контроля емкости также будет среднее между U20 и U10, то есть  $(183.6\text{В}-177.8\text{В})/2+177.8\text{В} = 180.7\text{В}$ .

По окончании контроля емкости в соответствующем подменю «Батарея №1 (№2)» параметр «Сбат.ке» отображает значение величины емкости, измеренной в процессе проведения алгоритма «Контроль емкости», а также контроллер УКУ автоматически включает в работу все модули БПС (если уставка Убпс.ке. была задана как «ВЫКЛ») и начинается плавное увеличение вых напряжения с минимального рабочего согласно диапазону для БПС или БПС продолжают свою работу и начинают плавно поднимать свое выходное напряжение с текущего значения (согласно заданной уставке Убпс.ке.). По мере увеличения напряжения будет происходить заряд АКБ. Во время разряда АКБ, если в установках включен звуковой сигнал, будет звучать звуковой сигнал, сигнализирующий о разряде АКБ. Вычисление емкости АКБ происходит во время разряда и последующего заряда АКБ. Во время работы контроля емкости на верхней строке главного меню время от времени будет появляться сообщение о включенном режиме контроля емкости.

**Внимание! Во время контроля емкости АКБ будет промежуток времени, когда АКБ полностью разряжена или недостаточно заряжена для обеспечения нагрузки бесперебойным питанием после пропадания сети.**

Имеется возможность активации запуска процедуры проведения одновременного контроля емкости АКБ№1 и АКБ№2 с предварительной проверкой ряда условий на активацию. Это возможно ТОЛЬКО путем активации удаленно по интерфейсам (протоколам) связи через соответствующие регистры.

При проведении одновременного КЕ АКБ1 и АКБ2 контроллер УКУ отслеживает ток разряда каждой АБ, для каждой независимо по заданным ранее разрядным точкам высчитывает конечное напряжение окончания КЕ и итоговое окончание КЕ формируется по условию наименьшего из 2х расчетных конечных напряжений, то есть по Уконечное той АКБ, у которой ток разряда больше.

**ВНИМАНИЕ!** Для обеспечения гарантированного охлаждения ИПС в течение всего срока эксплуатации необходимо производить замену вентиляторов с периодичностью 1 раз в 5 лет.

Для обеспечения работы часов при отключении ИПС используется литиевый элемент CR2032 (или его аналог), который следует заменять один раз в год. Элемент питания находится в держателе на задней плате УКУ.

Предприятие-изготовитель оставляет за собой право на внесение технических изменений и совершенствований, не ухудшающих характеристик ИПС в соответствии с техническими условиями. Данные изменения предприятие-изготовитель вносит в новые версии руководств по эксплуатации.

## Глава 10

### Настройка параметров ETHERNET (08.05.2020)

ИПС с устройством контроля и управления УКУ-207 предоставляет возможность мониторинга и управления по сети Ethernet (LAN).

Связь УКУ-207 по сети Ethernet осуществляется по протоколу SNMP или MODBUS. Для мониторинга и управления по протоколу SNMP на компьютере оператора необходимо установить соответствующее программное обеспечение (ПО) и присоединить к нему MIB-файл, описывающий структуру управляющей информации ИПС. Описание MIB-файла приведено в приложении ниже. В устройстве контроля и управления (УКУ) ИПС необходимо произвести правильную настройку параметров работы Ethernet (LAN).

ПО для SNMP мониторинга является коммерческим продуктом, с ИПС не поставляется и приобретается отдельно.

В УКУ-207 настройка параметров **Ethernet** выполняется в подменю «**Ethernet**» меню «**Установки**». Это подменю имеет приведённые ниже пункты, которые выбираются маркером «**▶**», перемещаемым кнопками «Вверх», «Вниз» УКУ.

#### «Ethernet»

<b>Ethernet</b> <b>вкл./выкл.</b>	Включение (отключение) <b>Ethernet</b> .
<b>DNСРклиент</b> <b>вкл./выкл.</b>	Включение (отключение) функции автоматического получения IP – адреса от сервера. (Рекомендуемое состояние – <b>выкл.</b> )
<b>IP адрес</b> <b>XXX.XXX.XXX.XXX</b>	IP – адрес данного ИПС из определенного администратором диапазона адресов вашей локальной сети.*
<b>Маска подсети</b> <b>XXX.XXX.XXX.XXX</b>	Задание маски подсети, при локальной сети не более 254 устройств маска 255.255.255.0.
<b>Шлюз</b>	IP – адрес сетевого шлюза.
<b>Порт чтения</b>	См. **
<b>Порт записи</b>	См. **
<b>Community</b>	Задание пароля доступа к чтению и записи.***
<b>Адресат для TRAP №1</b> <b>XXX.XXX.XXX.XXX</b> <b>или неактивен</b>	IP – адрес компьютера №1, осуществляющего через SNMP протокол мониторинг и управление ИПС.
<b>Адресат для TRAP №2</b> <b>XXX.XXX.XXX.XXX</b> <b>или неактивен</b>	IP – адрес компьютера №2, осуществляющего через SNMP протокол мониторинг и управление ИПС.
<b>Адресат для TRAP №3</b> <b>XXX.XXX.XXX.XXX</b> <b>или неактивен</b>	IP – адрес компьютера №3, осуществляющего через SNMP протокол мониторинг и управление ИПС.
<b>Адресат для TRAP №4</b>	IP – адрес компьютера №4, осуществляющего через SNMP протокол мониторинг и управление ИПС.

**XXX.XXX.XXX.XXX**  
**или неактивен**  
**Адресат для TRAP №5**  
**XXX.XXX.XXX.XXX**  
**или неактивен**  
**Выход**

IP – адрес компьютера №5, осуществляющего через SNMP протокол мониторинг и управление ИПС.

Выход из подменю «Ethernet».

\* Установка начинается с высшего разряда с помощью кнопок «Влево», «Вправо» УКУ. Фиксация набранного значения и переход к следующему разряду осуществляется кратковременным удержанием нажатой ( $\approx 1 \div 1,5$ сек.) кнопки «Ввод» УКУ.

\*\* Порт чтения, определяемый используемым ПО. Для работы с коммерческим ПО возможно любое значение, совпадающее с установками этого ПО.

Порт записи, определяемый используемым ПО. Для работы с коммерческим ПО возможно любое значение, совпадающее с установками этого ПО.

\*\*\* Имеет восемь разрядов, каждый из которых можно задать цифрой от 0 до 9 либо буквой латинского алфавита. Установка начинается с высшего разряда с помощью кнопок «Влево», «Вправо» УКУ. Фиксация набранного значения и переход к следующему разряду осуществляется кратковременным удержанием нажатой ( $\approx 1 \div 1,5$ сек.) кнопки «Ввод» УКУ.

*Для того, чтобы настройки Ethernet вступили в силу необходимо перезагрузить УКУ кнопкой сброс (на лицевой панели УКУ) или выключением-включением питания.*

Мониторинг ИПС:

**Сеть** – напряжение;  
– частота.

**БПС** – выходное напряжение;  
– выходной ток;  
– температура.

**АКБ** – ток.

**Нагрузка** – напряжение.

Кроме мониторинга УКУ позволяет выполнить по сети Ethernet изменение установок ИПС, включить (отключить) спецфункцию, включить (отключить) параллельную работу БПС, включить (отключить) БПС.

Кроме того, по всем аварийным ситуациям и по завершению спецфункции формируются и посылаются сообщения (traps) см. Приложение ниже.

## Описание mib-файла ИПС ЗВУ (18.07.2024)

(для ПО УКУ версии 10.19.1379, сборка от 21.06.2024 и новее)

(mib-файл - UKU207v022\_ЗВУ.mib)

### *displayDeviceInfo:(информация о структуре ИПС)*

displayDeviceInfoSerial OID .1.3.6.1.4.1.33183.14.1.2	Серийный номер ИПС.
displayDeviceInfoLocation OID .1.3.6.1.4.1.33183.14.1.3	Географическое расположение ИПС. Устанавливается пользователем.
displayDeviceInfoNumOfBat OID .1.3.6.1.4.1.33183.14.1.4	Количество введенных АКБ в структуру ИПС.
displayDeviceInfoNumOfBps OID .1.3.6.1.4.1.33183.14.1.5	Количество введенных БПС в структуру ИПС.
displayDeviceInfoNumOfDt OID .1.3.6.1.4.1.33183.14.1.8	Количество введенных датчиков температуры в структуру ИПС.
displayDeviceInfoNumOfSk OID .1.3.6.1.4.1.33183.14.1.9	Количество введенных «сухих» контактов в структуру ИПС.

### *dipslayMains:(параметры питающей сети)*

dipslayMainsVoltage OID .1.3.6.1.4.1.33183.14.2.1	Сетевое напряжение для однофазной сети. Точность 1В. При перезагрузке УКУ на следующие 10 сек. параметр автоматически принимает значение «22222» в виду того, что УКУ на это время не может выдать корректное значение.
dipslayMainsFrequency OID .1.3.6.1.4.1.33183.14.2.2	Частота сетевого напряжения. Точность 0.1Гц. При перезагрузке УКУ на следующие 10 сек. параметр автоматически принимает значение «22222» в виду того, что УКУ на это время не может выдать корректное значение.
dipslayMainsAlarm OID .1.3.6.1.4.1.33183.14.2.4	0-нет аварии сети; 1-авария сети;
dipslayMainsPhaseA OID .1.3.6.1.4.1.33183.14.2.5	Напряжение фазы А (для трёхфазной сети). Точность 1В. При перезагрузке УКУ на следующие 10 сек. параметр автоматически принимает значение «22222» в виду того, что УКУ на это время не может выдать корректное значение.
dipslayMainsPhaseB OID .1.3.6.1.4.1.33183.14.2.6	Напряжение фазы В (для трёхфазной сети). Точность 1В. При перезагрузке УКУ на следующие 10 сек. параметр автоматически принимает значение «22222» в виду того, что УКУ на это время не может выдать корректное значение.
dipslayMainsPhaseC OID .1.3.6.1.4.1.33183.14.2.7	Напряжение фазы С (для трёхфазной сети). Точность 1В. При перезагрузке УКУ на следующие 10 сек. параметр автоматически принимает значение «22222» в виду того, что УКУ на это время не может выдать корректное значение.
dipslayMainsPrimBatSource OID .1.3.6.1.4.1.33183.14.2.8	Работа системы от АКБ/Сети: 0 – работа от сети 1 – работа от батареи. Условие формирования сигналов «Работа от АКБ/Сети» задается вручную с УКУ (подробнее смотреть раздел «Работа с УКУ» подменю «Установки» - «Работа от АКБ/Сети».

### *displayLoad:(выходные параметры ИПС)*

displayLoadVoltage OID .1.3.6.1.4.1.33183.14.3.1	Выходное напряжение ИПС после развязывающего диода (при наличии). В УКУ отображается как «Ушины». Точность 0,1В. При перезагрузке УКУ на следующие 10 сек. параметр автоматически принимает значение «22222» в виду того, что УКУ на это время не может выдать корректное значение.
displayLoadCurrent OID .1.3.6.1.4.1.33183.14.3.2	Ток в нагрузке ИПС. Точность 0,1А. При перезагрузке УКУ на следующие 10 сек. параметр

	автоматически принимает значение «22222» в виду того, что УКУ на это время не может выдать корректное значение.
displayPSUVoltage OID .1.3.6.1.4.1.33183.14.3.3	Выходное напряжение ИПС до развязывающего диода (при наличии). В УКУ отображается как «Увыпр». Точность 0,1В. При перезагрузке УКУ на следующие 10 сек. параметр автоматически принимает значение «22222» в виду того, что УКУ на это время не может выдать корректное значение.

### ***displayPSUTable:(таблица параметров БПС)***

displayPSUNumber OID .1.3.6.1.4.1.33183.14.4.1.1 (OID .1.3.6.1.4.1.33183.14.4.1.1.1 – для БПС №1) (OID .1.3.6.1.4.1.33183.14.4.1.1.2 – для БПС №2 и тд)	Номер БПС в таблице.
displayPSUVoltage OID .1.3.6.1.4.1.33183.14.4.1.2 (OID .1.3.6.1.4.1.33183.14.4.1.2.1 – для БПС №1) (OID .1.3.6.1.4.1.33183.14.4.1.2.2 – для БПС №2 и тд)	Выходное напряжение БПС. Точность 0,1В.
displayPSUCurrent OID .1.3.6.1.4.1.33183.14.4.1.3 (OID .1.3.6.1.4.1.33183.14.4.1.3.1 – для БПС №1) (OID .1.3.6.1.4.1.33183.14.4.1.3.2 – для БПС №2 и тд)	Выходной ток БПС. Точность 0,1А.
displayPSUTemperature OID .1.3.6.1.4.1.33183.14.4.1.4 (OID .1.3.6.1.4.1.33183.14.4.1.4.1 – для БПС №1) (OID .1.3.6.1.4.1.33183.14.4.1.4.2 – для БПС №2 и тд)	Температура БПС. Точность 1°С.
displayPSUStatus OID .1.3.6.1.4.1.33183.14.4.1.5 (OID .1.3.6.1.4.1.33183.14.4.1.5.1 – для БПС №1) (OID .1.3.6.1.4.1.33183.14.4.1.5.2 – для БПС №2 и тд)	Статус работы БПС: -единица в нулевом бите – перегрев БПС; -единица в первом бите – выходное напряжение БПС превышает максимальное напряжение ИПС; -единица во втором бите – выходное напряжение БПС ниже допустимого напряжения ИПС; -единица в третьем бите – отсутствие связи между БПС и УКУ.

### ***displayBatTable:(таблица параметров кислотной АКБ)***

displayBatteriesMassNumber OID .1.3.6.1.4.1.33183.14.5.1.1	Номер АКБ в таблице.
displayBatteriesMassVoltage OID .1.3.6.1.4.1.33183.14.5.1.2.1	Текущее выходное напряжение АКБ №1. Точность 0,1В. При перезагрузке УКУ на следующие 10 сек. параметр автоматически принимает значение «22222» в виду того, что УКУ на это время не может выдать корректное значение.
displayBatteriesMassVoltage OID .1.3.6.1.4.1.33183.14.5.1.2.2	Текущее выходное напряжение АКБ №2. Точность 0,1В. При перезагрузке УКУ на следующие 10 сек. параметр автоматически принимает значение «22222» в виду того, что УКУ на это время не может выдать корректное значение.
displayBatteriesMassCurrent OID .1.3.6.1.4.1.33183.14.5.1.3.1	Текущий ток АКБ №1. Точность 0,01А. При перезагрузке УКУ на следующие 10 сек. параметр автоматически принимает значение «22222» в виду того, что УКУ на это время не может выдать корректное значение.
displayBatteriesMassCurrent OID .1.3.6.1.4.1.33183.14.5.1.3.2	Текущий ток АКБ №2. Точность 0,01А. При перезагрузке УКУ на следующие 10 сек. параметр автоматически принимает значение «22222» в виду того, что УКУ на это время не может выдать корректное значение.
displayBatteriesMassTemperature OID .1.3.6.1.4.1.33183.14.5.1.4.1	Температура АКБ №1. Точность 1°С. При перезагрузке УКУ на следующие 10 сек. параметр автоматически принимает значение «22222» в виду того, что УКУ на это время не может выдать корректное значение.

displayBatteriesMassTemperature OID .1.3.6.1.4.1.33183.14.5.1.4.2	Температура АКБ №2. Точность 1°С. При перезагрузке УКУ на следующие 10 сек. параметр автоматически принимает значение «22222» в виду того, что УКУ на это время не может выдать корректное значение.
displayBatteriesMassCapacity OID .1.3.6.1.4.1.33183.14.5.1.5.1	Реальная ёмкость АКБ №1, измеренная при последнем проведении контроля ёмкости АКБ. Точность 0.1 Ач. Если контроль емкости ни разу не проводился, то значение = «-1».
displayBatteriesMassCapacity OID .1.3.6.1.4.1.33183.14.5.1.5.2	Реальная ёмкость АКБ №2, измеренная при последнем проведении контроля ёмкости АКБ. Точность 0.1 Ач. Если контроль емкости ни разу не проводился, то значение = «-1».
displayBatteriesMassCharge OID .1.3.6.1.4.1.33183.14.5.1.6.1	Текущий процент заряда АКБ №1. Точность 1 %.
displayBatteriesMassCharge OID .1.3.6.1.4.1.33183.14.5.1.6.2	Текущий процент заряда АКБ №2. Точность 1 %.
displayBatteriesMassStatus OID .1.3.6.1.4.1.33183.14.5.1.7.1	Статус работы АКБ №1: 0-норма; 1-Авария АКБ; 255 - АКБ не введена.
displayBatteriesMassStatus OID .1.3.6.1.4.1.33183.14.5.1.7.2	Статус работы АКБ №2: 0-норма; 1-Авария АКБ; 255 - АКБ не введена.
displayBatteriesMassFlag OID .1.3.6.1.4.1.33183.14.5.1.8.1	Флаги режимов работы АКБ №1. Анализируются биты в регистре. Если статус работы АКБ не равен нулю, то все флаги в регистре равны нулю. Бит 0- равен 1, если напряжение на АКБ ниже уставки Usигн., иначе равен нулю. Бит 1- равен 1, если показание датчика температуры АКБ выше уставки t бат.сигн., иначе равен нулю. Бит 2- равен 1, если показание датчика температуры АКБ выше уставки t бат.мах., иначе равен нулю. Бит 3- равен 1, если ток АКБ меньше нуля (АКБ разряжается), иначе равен нулю. Бит 4- равен 1, если включена функция контроля емкости АКБ, иначе равен нулю. Бит 5- равен 1, если включен выравнивающий заряд АКБ, иначе равен нулю. Бит 6- равен 1, если заблокирован выравнивающий заряд АКБ, иначе равен нулю. <b>Бит 13 – равен 1, если контроллер УКУ зафиксировал событие «Низкий % заряда АКБ №1»</b>
displayBatteriesMassFlag OID .1.3.6.1.4.1.33183.14.5.1.8.2	Флаги режимов работы АКБ №2. Анализируются биты в регистре. Если статус работы АКБ не равен нулю, то все флаги в регистре равны нулю. Бит 0- равен 1, если напряжение на АКБ ниже уставки Usигн., иначе равен нулю. Бит 1- равен 1, если показание датчика температуры АКБ выше уставки t бат.сигн., иначе равен нулю. Бит 2- равен 1, если показание датчика температуры АКБ выше уставки t бат.мах., иначе равен нулю. Бит 3- равен 1, если ток АКБ меньше нуля (АКБ разряжается), иначе равен нулю. Бит 4- равен 1, если включена функция контроля емкости АКБ, иначе равен нулю. Бит 5- равен 1, если включен выравнивающий заряд АКБ, иначе равен нулю. Бит 6- равен 1, если заблокирован выравнивающий заряд АКБ, иначе равен нулю. <b>Бит 13 – равен 1, если контроллер УКУ зафиксировал событие «Низкий % заряда АКБ №2»</b>
displayBatteriesMassRemTime OID .1.3.6.1.4.1.33183.14.5.1.9.1	Оставшееся время работы от АКБ №1. Точность 1 минута.



displayBatteriesMassRemTime OID .1.3.6.1.4.1.33183.14.5.1.9.2	Оставшееся время работы от АКБ №2. Точность 1 минута.
--	--

### commands:(команды)

sendCommand OID .1.3.6.1.4.1.33183.14.8.1	commandParameter OID .1.3.6.1.4.1.33183.14.8.2
3-включить выравнивающий заряд.	Нет параметров.
4-включить контроль емкости.	<p>0 – активация КЕ для АКБ №1 1 – активация КЕ для АКБ №2 Методика запуска контроля емкости следующая: Устанавливаем «commandParameter» = 0 (для АКБ №1) или 1 (для АКБ №2). Далее в «sendCommand» устанавливаем и применяем значение «4». Спустя 2...3 сек можно считать в «commandParameter» статус активации КЕ АКБ:</p> <p>1 – КЕ АКБ невозможен, активен выравнивающий заряд; 3 – КЕ АКБ невозможен, зафиксирована авария цепи АКБ («Авария АКБ»); 4 – КЕ АКБ невозможен, зафиксировано событие «Сильный нагрев АКБ» (АБ перегрета); 6 – КЕ АКБ невозможен, АКБ заряжается; 7 – КЕ АКБ невозможен, АКБ разряжается; 8 – КЕ АКБ невозможен, активен КЕ АКБ №1; 9 – КЕ АКБ невозможен, активен КЕ АКБ №2; 10 – КЕ АКБ невозможен, активен ускоренный заряд; 11 – КЕ АКБ невозможен, активен уравнивающий заряд; 12 – КЕ АКБ невозможен, активен формовочный заряд; 100 – успешная активация контроля емкости. Смена статуса происходит только при последующей попытке активации КЕ соответствующей АКБ или при перезагрузке УКУ (при этом статус КЕ автоматически обнуляется).</p> <p>При необходимости активации одновременно контроля емкости и для АКБ №1 и для АКБ №2 необходимо использовать след управляющие команды и статусы:</p> <p>10 – активация КЕ одновременно и для АКБ №1 и для АКБ №2. Методика запуска контроля емкости следующая: Устанавливаем «commandParameter» = 10. Далее в «sendCommand» устанавливаем и применяем значение «4». Спустя 2...3 сек можно считать в «commandParameter» статус активации КЕ АКБ 1+2:</p> <p>1 – КЕ АКБ 1+2 невозможен, активен выравнивающий заряд; 21 – КЕ АКБ 1+2 невозможен, зафиксирована авария цепи АКБ1 («Авария АКБ №1»); 31 – КЕ АКБ 1+2 невозможен, зафиксирована авария цепи АКБ2 («Авария АКБ №2»); 22 – КЕ АКБ 1+2 невозможен, зафиксировано событие «Сильный нагрев АКБ» (АБ перегрета); 24 – КЕ АКБ 1+2 невозможен, АКБ №1 заряжается; 34 – КЕ АКБ 1+2 невозможен, АКБ №2 заряжается; 25 – КЕ АКБ 1+2 невозможен, АКБ №1 разряжается; 35 – КЕ АКБ 1+2 невозможен, АКБ №2 разряжается; 89 – КЕ АКБ 1+2 невозможен, активен КЕ АКБ 1+2;</p>

	<p>10 – КЕ АКБ 1+2 невозможен, активен ускоренный заряд;</p> <p>11 – КЕ АКБ 1+2 невозможен, активен уравнивающий заряд;</p> <p>12 – КЕ АКБ 1+2 невозможен, активен формовочный заряд;</p> <p>100 – успешная активация контроля емкости АКБ 1+2.</p> <p>Смена статуса происходит только при последующей попытке активации КЕ АКБ 1+2 или при перезагрузке УКУ (при этом статус КЕ АКБ 1+2 автоматически обнуляется).</p>
5-выключить БПС;	Номер выключаемого БПС(1,2,3)
7-выключение спецфункций (деактивация ускоренного или выравнивающего заряда, деактивация контроля емкости АКБ).	Нет параметров.
8-включить выключенные источники.	Нет параметров.
13-включить ускоренный заряд.	Нет параметров.

### **sysParams:(установки ИПС)**

sysParamsSoundAlarmEn OID .1.3.6.1.4.1.33183.14.10.1	0-звук при аварии выключен. 1-звук при аварии включен.
sysParamsAlarmAutoDisable OID .1.3.6.1.4.1.33183.14.10.2	0-ручное отключение аварийного сигнала (звукового и сигнала телеметрии). 1-автоматическое отключение аварийного сигнала (звукового и сигнала телеметрии).
sysParamsBattTestTime OID .1.3.6.1.4.1.33183.14.10.3	Периодичность проверки наличия цепи АКБ, в минутах, от 5 до 60, или выключено (0).
sysParamsUmax OID .1.3.6.1.4.1.33183.14.10.4	Порог защиты от превышения выходного напряжения БПС. Точность 0,1В.
sysParamsUmin OID .1.3.6.1.4.1.33183.14.10.5	Порог защиты от пониженного выходного напряжения БПС. Точность 0,1В.
sysParamsU0 OID .1.3.6.1.4.1.33183.14.10.6	Напряжение заряда АКБ при температуре 0°C. Точность 0,1В.
sysParamsU20 OID .1.3.6.1.4.1.33183.14.10.7	Напряжение заряда АКБ при температуре 20°C. Точность 0,1В.
sysParamsUsign OID .1.3.6.1.4.1.33183.14.10.8	Значение напряжения до которого разряжается АКБ при измерении ее емкости. Точность 1В.
sysParamsUminPower OID .1.3.6.1.4.1.33183.14.10.9	Порог, ниже которого срабатывает сигнализация о недопустимом снижении сетевого напряжения. Точность 1В.
sysParamsUWithothBatt OID .1.3.6.1.4.1.33183.14.10.10	Напряжение на выходе ИПС при отсутствии АКБ. Точность 0,1В.
sysParamsControlCurrent OID .1.3.6.1.4.1.33183.14.10.11	Пороговое значение тока заряда или разряда для аварийной сигнализации о разрыве цепи АКБ. Точность 0,01А.
sysParamsMaxChargeCurrent OID .1.3.6.1.4.1.33183.14.10.12	Максимальный ток заряда. Точность 0,1А.
sysParamsMaxCurrent OID .1.3.6.1.4.1.33183.14.10.13	Величина среднего тока БПСов, при превышении которой происходит увеличение количества (из резерва) работающих БПС. Актуально при выключенной параллельной работе БПС. Точность 0,1А.
sysParamsMinCurrent OID .1.3.6.1.4.1.33183.14.10.14	Величина среднего тока БПСов при снижении ниже которой происходит отключение работающих БПС. Актуально при выключенной параллельной работе БПС. Точность 0,1А.
sysParamsUpChargeVoltage OID .1.3.6.1.4.1.33183.14.10.15	Напряжение заряда АКБ при включении выравнивающего заряда. Точность 0,1В.
sysParamsPowerupPSUTimeout OID .1.3.6.1.4.1.33183.14.10.16	Время задержки включения БПС в работу после подачи напряжения питающей сети, в секундах.
sysParamsBatSignTemperature OID .1.3.6.1.4.1.33183.14.10.17	Уставка сигнализации о превышении температуры АКБ. Точность 1°C.

sysParamsBatMaxTemperature OID .1.3.6.1.4.1.33183.14.10.18	Уставка защиты от превышения температуры АКБ (при превышении ток заряда АКБ уменьшается до 0,1 от <b>Iz.max</b> ). Точность 1°C.
sysParamsBpsSignTemperature OID .1.3.6.1.4.1.33183.14.10.19	Уставка сигнала от превышения температуры БПС, после превышения которой, мигает красный светодиод на лицевой панели БПС. Точность 1°C.
sysParamsBpsMaxTemperature OID .1.3.6.1.4.1.33183.14.10.20	Уставка защиты от превышения температуры БПС, после превышения которой, БПС отключается. Точность 1°C.
sysParamsSetU0andU20 OID .1.3.6.1.4.1.33183.14.10.23	Устанавливаются уставки U0 и U20 одновременно. Точность 0,1В.
sysParamsOutControlUmax OID .1.3.6.1.4.1.33183.14.10.24	Контроль выходного напряжения. Максимальное напряжение на выходе ИПС. Точность 0,1В.
sysParamsOutControlUmin OID .1.3.6.1.4.1.33183.14.10.25	Контроль выходного напряжения. Минимальное напряжение на выходе ИПС. Точность 0,1В.
sysParamsOutControlTdelay OID .1.3.6.1.4.1.33183.14.10.26	Контроль выходного напряжения. Задержка индикации аварии. Точность 1сек. 5÷100сек.
sysParamsUpChargeCurrent OID .1.3.6.1.4.1.33183.14.10.28	Максимальный ток выравнивающего заряда. Точность 0,1А.
sysParamsUpChargeTime OID .1.3.6.1.4.1.33183.14.10.29	Время работы выравнивающего заряда. Точность 1 час. 0,5÷1÷72
sysParamsUpChargeBlockByVent OID .1.3.6.1.4.1.33183.14.10.30	Блокирование выравнивающего заряда вентиляцией. 1-включено, 0-отключено
sysParamsFastChargeImax OID .1.3.6.1.4.1.33183.14.10.31	Максимальный ток ускоренного заряда. Точность 0,1А.
sysParamsFastChargeUmax OID .1.3.6.1.4.1.33183.14.10.32	Максимальное напряжение ускоренного заряда. Точность 0,1В.
sysParamsFastChargeTime OID .1.3.6.1.4.1.33183.14.10.33	Время работы ускоренного заряда. Точность 1 час. 1÷24
sysParamsFastChargeAutoEnable OID .1.3.6.1.4.1.33183.14.10.34	Автоматический ускоренный заряд: 0-отключен; 1-включен.
sysParamsFastChargeDeltaU OID .1.3.6.1.4.1.33183.14.10.35	Отклонение выходного напряжения от нормы для включения ускоренного заряда. Точность 1В. 1÷100
sysParamsFastChargeBlockingSignalSource OID .1.3.6.1.4.1.33183.14.10.36	Источник блокировки ускоренного заряда: 0-блокировка отключена; 1-«сухой» контакт №1; 2-«сухой» контакт №2.
sysParamsFastChargeBlockingSignal OID .1.3.6.1.4.1.33183.14.10.37	Логика сигнала блокировки: 0-блокировка ускоренного заряда, если «сухой» контакт разомкнут; 1-блокировка ускоренного заряда, если «сухой» контакт замкнут;
sysParamsFastChargeFanControl OID .1.3.6.1.4.1.33183.14.10.38	Блокирование ускоренного заряда вентиляцией: 0-отключено; 1-включено.
sysParamsUmaxPower OID .1.3.6.1.4.1.33183.14.10.39	Порог, выше которого срабатывает сигнализация о недопустимом повышении сетевого напряжения. Точность 1В.
sysParamsUBpsKe OID .1.3.6.1.4.1.33183.14.10.40	Задается уставка, определяющая какое напряжение будет на выходе модулей БПС на всё время проведения контроля емкости. Уставка может принимать значение 0 = «ВЫКЛ» (уставка по умолчанию), то есть модули БПС штатно выключаются из работы и $U_{вых\ бпс} = 0В$ либо в % от 1 до 100, где 1% - соответствует минимальному напряжению БПС из рабочего диапазона, 100% - соответственно максимальному. Оценочно можно ориентироваться на следующие данные: Для номиналов DC 24В: $U_{min\ бпс} \sim 20В$ , $U_{max\ бпс} \sim 29В$ ; DC 30В: $U_{min\ бпс} \sim 26В$ , $U_{max\ бпс} \sim 36В$ ; DC 48В: $U_{min\ бпс} \sim 44В$ , $U_{max\ бпс} \sim 58В$ ; DC 60В: $U_{min\ бпс} \sim 54В$ , $U_{max\ бпс} \sim 72В$ ;

	DC 110В: U <sub>min</sub> бпс ~ 97В, U <sub>max</sub> бпс ~ 128В; DC 220В: U <sub>min</sub> бпс ~ 187В, U <sub>max</sub> бпс ~ 256В; Более точно определить уровень вых напряжения, которые «держат» модули БПС на время проведения контроля емкости АКБ можно по след методике: Заходим в подменю «Установки», пароль 184, листаем вниз длинный список с уставками и ищем уставку «Стартовый ШИМ». Устанавливаем требуемое значение в % (по аналогии с требуемым «Убпс.ке.»), далее перезагружаем УКУ (например нажав и отпустив кнопку «Сброс на лиц панели УКУ» или через основное меню – подменю «Тест», пароль 999, активация любой из «Проверка WDT» и сразу же после того, как УКУ перезагрузился фиксируется напряжение каждого из БПС и вычисляется среднее. Это напряжение и будет соответствовать уставке «Убпс.ке.».
sysParamsFastChargeDelta OID .1.3.6.1.4.1.33183.14.10.41	Уставка, определяющая возможность активации автоматического ускоренного заряда (одно из условий). Определяет допустимый диапазон текущего тока заряда АБ (подробнее смотреть выше, раздел «Работа с УКУ», подменю «Батарея» описание «автоматический ускоренный заряд»). Точность 0.1А. Диапазон задания уставки от 1 до 10000, то есть от 0.1А до 1000.0А.
sysParamsBatChargeEmergencyLevel OID .1.3.6.1.4.1.33183.14.10.42	<b>Аварийный уровень разряда батареи.</b> Уставка, определяющая фиксацию контроллером УКУ события «Низкий % заряда АКБ №1 (№2)». Точность 1%. Диапазон задания уставки от 5 до 99%.

### ***displaySKTable:(таблица «сухих» контактов)***

displaySKNumber OID .1.3.6.1.4.1.33183.15.1.1	Номер контакта в таблице.
displaySKActivity OID .1.3.6.1.4.1.33183.15.1.2	Физическое состояние «сухого» контакта (0-разомкнут, 1-замкнут).
displaySKAlarmActivity OID .1.3.6.1.4.1.33183.15.1.3	Аварийное состояние «сухого» контакта (0-разомкнутое или 1-замкнутое).
displaySKAlarm OID .1.3.6.1.4.1.33183.15.1.4	0-нет аварии «сухого» контакта. 1-наличие аварии «сухого» контакта.

### ***displayDTTable:(таблица температурных датчиков)***

displayDTNumber OID .1.3.6.1.4.1.33183.17.1.1	Номер термодатчика.
displayDTTemperature OID .1.3.6.1.4.1.33183.17.1.2	Показание термодатчика. Точность 1°С.

### ***displayENMV:(данные модуля дискретного ввода ЭНМВ-1 или БДВ-48)***

displayENMVTable OID .1.3.6.1.4.1.33183.14.21.1.1	Номер дискретного входа.
displayENMVData1 OID .1.3.6.1.4.1.33183.14.21.1.2	Состояния дискретных входов модуля №1.*
displayENMVData2 OID .1.3.6.1.4.1.33183.14.21.1.3	Состояния дискретных входов модуля №2.*
displayENMVData3 OID .1.3.6.1.4.1.33183.14.21.1.4	Состояния дискретных входов модуля №3.*
displayENMVData4 OID .1.3.6.1.4.1.33183.14.21.1.5	Состояния дискретных входов модуля №4.*
displayENMVData5 OID .1.3.6.1.4.1.33183.14.21.1.6	Состояния дискретных входов модуля №5.*
displayENMVData6 OID .1.3.6.1.4.1.33183.14.21.1.7	Состояния дискретных входов модуля №6.*
displayENMVData7	Состояния дискретных входов модуля №7.*

OID .1.3.6.1.4.1.33183.14.21.1.8	
displayENMVDData8	Состояния дискретных входов модуля №8.*
OID .1.3.6.1.4.1.33183.14.21.1.9	

\*: 0-норма;  
1-аварийное состояние;  
-1-нет связи с блоком.

***displayRKI:(данные модуля РКИ, все параметры имеют атрибут - только чтение)***

displayRKISoftVersion OID .1.3.6.1.4.1.33183.14.22.1	Версия программы РКИ.
displayRKIStatus OID .1.3.6.1.4.1.33183.14.22.2	<p>Статус измерителя сопротивления изоляции:</p> <p>бит №0 =1 – сопротивление изоляции положительного полюса ниже порога предупреждения;</p> <p>бит №1 =1 – сопротивление изоляции положительного полюса ниже порога аварии;</p> <p>бит №2 =1 – сопротивление изоляции отрицательного полюса ниже порога предупреждения;</p> <p>бит №3 =1 – сопротивление изоляции отрицательного полюса ниже порога аварии;</p> <p>бит №4 =1 –асимметрия напряжений полюсов превысила порог, заданный в процентах;</p> <p>бит №5 =1 –напряжение между положительным и отрицательным полюсами ниже заданного порога;</p> <p>бит №6 =1 –показания сопротивления изоляции некорректны из-за наличия емкостной составляющей между полюсом и корпусом. При этом следующее измерение проводится с большей задержкой (см.п.2 «принцип измерения сопротивления изоляции»);</p> <p>бит №7 =1 – показания сопротивления изоляции некорректны из-за наличия емкостной составляющей между полюсом и корпусом и задержка перед измерением максимальна (см.п.2 «принцип измерения сопротивления изоляции»);</p> <p>бит №8 =1 – асимметрия напряжений полюсов превысила порог, заданный в вольтах, действующий, если сопротивление изоляции любого полюса более 1Мом;</p> <p>бит №9 =1 – асимметрия напряжений полюсов превысила порог, заданный в вольтах, действующий, если сопротивление изоляции любого полюса менее 20 КОм;</p> <p>бит №10 =1 – асимметрия напряжений полюсов превысила порог, заданный в вольтах.</p> <p>бит №14 =1 – идет калибровка РКИ для совместной работы с резистивным мостом или без него.</p> <p>бит №15 =1 – устанавливается после вычисления сопротивления изоляции, сбрасывается в 0 по истечении трех секунд после установки.</p>
displayRKIrPlus OID .1.3.6.1.4.1.33183.14.22.3	<p>Сопротивление изоляции положительного полюса в кОм.</p> <p>Для РКИ220: 1÷1002кОм</p> <p>(1001-величина более 1Мом, 1002-нет напряжения на шине).</p>

	<p>Для РКИ110: 1÷502кОм (501-величина более 500кОм, 502-нет напряжения на шине).</p> <p>Для РКИ48: 1÷202кОм (201-величина более 200кОм, 202-нет напряжения на шине).</p>
<p>displayRKIrMinus OID .1.3.6.1.4.1.33183.14.22.4</p>	<p>Сопротивление изоляции отрицательного полюса в кОм.</p> <p>Для РКИ220: 1÷1002кОм (1001-величина более 1МОм, 1002-нет напряжения на шине).</p> <p>Для РКИ110: 1÷502кОм (501-величина более 500кОм, 502-нет напряжения на шине).</p> <p>Для РКИ48: 1÷202кОм (201-величина более 200кОм, 202-нет напряжения на шине).</p>
<p>displayRKIrWarning OID .1.3.6.1.4.1.33183.14.22.5</p>	<p>Порог предупреждения при снижении сопротивления изоляции в кОм.</p>
<p>displayRKIrAlarm OID .1.3.6.1.4.1.33183.14.22.6</p>	<p>Аварийный порог при снижении сопротивления изоляции в кОм.</p>
<p>displayRKIUPlus OID .1.3.6.1.4.1.33183.14.22.7</p>	<p>Напряжение положительного полюса относительно корпуса в вольтах.</p>
<p>displayRKIUMinus OID .1.3.6.1.4.1.33183.14.22.8</p>	<p>Напряжение отрицательного полюса относительно корпуса в вольтах.</p>
<p>displayRKIUbus OID .1.3.6.1.4.1.33183.14.22.9</p>	<p>Напряжение шины в вольтах.</p>
<p>displayRKIUbusMin OID .1.3.6.1.4.1.33183.14.22.10</p>	<p>Порог предупреждения понижения напряжения между положительным и отрицательным полюсами в вольтах (на шине).</p>
<p>displayRKIAsymmetry OID .1.3.6.1.4.1.33183.14.22.11</p>	<p>Асимметрия напряжений положительного и отрицательного полюса в процентах.</p>
<p>displayRKIUasymmetry OID .1.3.6.1.4.1.33183.14.22.12</p>	<p>Асимметрия напряжений положительного и отрицательного полюса в вольтах.</p>
<p>displayRKIAsymmetryMAX OID .1.3.6.1.4.1.33183.14.22.13</p>	<p>Порог предупреждения превышения асимметрии напряжений в процентах.</p>
<p>displayRKIUasymmetryMAX1MOm OID .1.3.6.1.4.1.33183.14.22.14</p>	<p>Порог предупреждения асимметрии напряжений при сопротивлении изоляции любого полюса более 1 МОм в вольтах.</p>
<p>displayRKIUasymmetryMAX OID .1.3.6.1.4.1.33183.14.22.15</p>	<p>Порог предупреждения асимметрии напряжений в вольтах.</p>
<p>displayRKIUasymmetryMAX20kOm OID .1.3.6.1.4.1.33183.14.22.16</p>	<p>Порог предупреждения асимметрии напряжений при сопротивлении изоляции любого полюса менее 20 кОм в вольтах.</p>
<p>displayRKIDDDTrWarning OID .1.3.6.1.4.1.33183.14.22.17</p>	<p>Порог предупреждения о понижении значения сопротивления изоляции фидеров, вычисленного с помощью датчиков дифференциального тока в кОм.</p>
<p>displayRKIDDDTrAlarm OID .1.3.6.1.4.1.33183.14.22.18</p>	<p>Аварийный порог о понижении значения сопротивления изоляции фидеров, вычисленного с помощью датчиков дифференциального тока в кОм.</p>
<p>displayRKIDDDTQuantityAlarm OID .1.3.6.1.4.1.33183.14.22.19</p>	<p>Количество аварийных фидеров.</p>

***displayRKISKTable:(таблица данных дискретных входов модуля РКИ)***

<p>displayRKISKNumber OID .1.3.6.1.4.1.33183.14.23.1</p>	<p>Номер дискретного входа РКИ.</p>
<p>displayRKISK OID .1.3.6.1.4.1.33183.14.23.2</p>	<p>Текущее состояние дискретного входа РКИ: 0-напряжение на дискретном входе РКИ отсутствует, 1-напряжение подано на дискретный вход РКИ.</p>

displayRKISKerror OID .1.3.6.1.4.1.33183.14.23.3	Отображаются дискретные входы РКИ в аварийном состоянии: 0-аварии нет, 1-аварийное состояние.
---	---

***displayRKIDDTTable:(таблица данных пофидерного контроля модуля РКИ, отображаются первые восемь аварийных фидеров)***

displayRKIDDTNumber OID .1.3.6.1.4.1.33183.14.24.1	Номер по порядку.
displayRKIDDTNumberAlarm OID .1.3.6.1.4.1.33183.14.24.2	Номер аварийного фидера.
displayRKIDDTerror OID .1.3.6.1.4.1.33183.14.24.3	0- связь с датчиком дифференциального тока присутствует, 1-связь с датчиком дифференциального тока отсутствует.
displayRKIDDTTrPlus OID .1.3.6.1.4.1.33183.14.24.4	При понижении сопротивления изоляции положительного полюса фидера ниже уставки предупреждения отображается сопротивление изоляции в кОм. Для РКИ220: 1÷1001кОм (1001-величина более 1МОм). Для РКИ110: 1÷501кОм (501-величина более 500кОм). Для РКИ48: 1÷201кОм (201-величина более 200кОм).
displayRKIDDTTrMinus OID .1.3.6.1.4.1.33183.14.24.5	При понижении сопротивления изоляции отрицательного полюса фидера ниже уставки предупреждения отображается сопротивление изоляции в кОм. Для РКИ220: 1÷1001кОм (1001-величина более 1МОм). Для РКИ110: 1÷501кОм (501-величина более 500кОм). Для РКИ48: 1÷201кОм (201-величина более 200кОм).
displayRKIDDTTrParallel OID .1.3.6.1.4.1.33183.14.24.6	При понижении параллельного сопротивления изоляции полюсов фидера ниже уставки предупреждения отображается сопротивление изоляции в кОм. 255-величина более 1МОм.

***displayLVBD: данные внешнего модуля защиты АКБ от глубокого разряда.***

displayLVBDstatus OID .1.3.6.1.4.1.33183.14.25.1	Статус: бит 0 - 0-реле выключено, 1-реле включено; бит 1 - 1-нет связи между процессорами; бит 2 - 1-напряжение на АКБ недостаточно для переключения реле (ниже 25 вольт); бит 3 - 1-при включенном реле разница напряжений на контактах реле более 2В.
displayLVBDUips OID .1.3.6.1.4.1.33183.14.25.2	Напряжение на ИПС/нагрузке. 0,1В
displayLVBD_Uakb OID .1.3.6.1.4.1.33183.14.25.3	Напряжение на АКБ. 0,1В
displayLVBD_Uips_enable OID .1.3.6.1.4.1.33183.14.25.4	Порог отключения. 0,1В, от 30,0В
displayLVBD_Uakb_enable OID .1.3.6.1.4.1.33183.14.25.5	Аварийный порог отключения. 0,1В, от 30,0В
displayLVBD_Uisable OID .1.3.6.1.4.1.33183.14.25.6	Порог включения от Уипс. 0,1В, от 30,0В
displayLVBD_Uisable_alarm OID .1.3.6.1.4.1.33183.14.25.7	Порог включения от Уакб. 0,1В, от 30,0В
displayLVBDdelay OID .1.3.6.1.4.1.33183.14.25.8	Задержка переключения реле, 1 секунда, 2÷30.

**Описание трапов ИПС ЗВУ (04.03.2021)**  
(для ПО УКУ версии 10.19.731, сборка от 04.03.2021 и новее)

Main power alarm, voltage reduced	Авария сети, напряжение ниже уставки.
Main power alarm, voltage increased	Авария сети, напряжение выше уставки.
Main power alarm clear	Авария сети устранена
Main power is on	Выходное напряжение ИПС в норме (контроль выходного напряжения).
BPS #x Alarm, overheat	Температура радиатора БПС №x (где x= 1÷3) превысила уставку $t_{max}$ .
BPS #x Alarm, voltage is up	Выходное напряжение БПС №x (где x= 1÷3) превысила уставку $U_{max}$ .
BPS #x Alarm, voltage is down	Выходное напряжение БПС №x (где x= 1÷3) стало ниже уставки $U_{min}$ .
BPS #x Alarm, connect is lost	Отсутствует связь с БПС №x (где x= 1÷3).
BAT #1 Alarm, lost	АКБ №1 не обнаружена.
BAT #1 detected	АКБ №1 обнаружена.
BAT #1 Alarm, asymmetry	Асимметрия у АКБ №1.
BAT #1 Asymmetry alarm clear	Асимметрия у АКБ №1 устранена.
BAT #1 Alarm, battery is low	Напряжение на АКБ №1 ниже уставки $U_{сигн}$ .
BAT #1 Alarm clear, battery is not low	Напряжение на АКБ №1 выше уставки $U_{сигн}$ .
BAT #1 Alarm, is heated	Температура АКБ №1 выше уставки $t_{бат.сигн}$
BAT #1 Alarm, heating eliminated	Температура АКБ №1 ниже уставки $t_{бат.сигн}$
BAT #1 Alarm, is overheated	Температура АКБ №1 выше уставки $t_{бат.max}$ .
BAT #1 Alarm, overheating eliminated	Температура АКБ №1 ниже уставки $t_{бат.max}$ .
BAT #1 capacity test started	Контроль емкости АКБ №1 включен.
BAT #1 capacity test stopped	Контроль емкости АКБ №1 отключен.
BAT #1 leveling charge is started	Выравнивающий заряд АКБ №1 включен.
BAT #1 leveling charge is stopped	Выравнивающий заряд АКБ №1 отключен.
BAT #1 leveling charge is blocked	Выравнивающий заряд АКБ №1 заблокирован.
BAT #1 leveling charge is unblocked	Выравнивающий заряд АКБ №1 разблокирован.
BAT #1 speed charge is started	Ускоренный заряд АКБ №1 включен.
BAT #1 speed charge is stopped	Ускоренный заряд АКБ №1 отключен.
BAT #1 speed charge is blocked	Ускоренный заряд АКБ №1 заблокирован.
BAT #1 speed charge is unblocked	Ускоренный заряд АКБ №1 разблокирован.
BAT #1 equalising charge is on	Уравнительный заряд АКБ №1 включен.
BAT #1 equalising charge is off	Уравнительный заряд АКБ №1 отключен.
BAT #1 equalising charge is blocked	Уравнительный заряд АКБ №1 заблокирован.
BAT #1 equalising charge is unblocked	Уравнительный заряд АКБ №1 разблокирован.
BAT #1 molding charge is on	Формовочный заряд АКБ №1 включен.
BAT #1 molding charge is off	Формовочный заряд АКБ №1 отключен.



BAT #1 molding charge is blocked	Формовочный заряд АКБ №1 заблокирован.
BAT #1 molding charge is unblocked	Формовочный заряд АКБ №1 разблокирован.
SK #x Alarm	«Сухой контакт» №x (где x= 1÷4) переведен в аварийное состояние.
SK #x Alarm is off	«Сухой контакт» №x (где x= 1÷4) переведен в нормальное состояние.
BDI #x, DI #y Alarm	Состояние входа #y у модуля сбора дискретов номер #x стало аварийным.
BDI #x, DI #y Alarm is off	Состояние входа #y у модуля сбора дискретов номер #x стало не аварийным.

**Глава 11**  
**MODBUS ИПС ЗВУ (18.07.2024)**

(для ПО УКУ версии 10.19.1379, сборка от 21.06.2024 и новее)

Настройки RS485 для MODBUS RTU следующие:

Данные – 8

Стоп бит – 1

Паритет – нет

Управление потоком – нет

Скорость обмена – задается в установках УКУ.

Адрес устройства – задается в установках УКУ.

Настройки LAN для MODBUS TCP следующие:

Адрес устройства – задается в установках УКУ.

IP адрес устройства – задается в установках УКУ.

Номер порта – 502.

Максимальное количество запрошенных регистров – 125.

Все регистры двухбайтные (16 бит). Нумерация битов в байте начинается с нуля. Далее приведено описание регистров, единицы измерения и точность данных находящихся в регистре.

**Изменяемые (установочные) параметры, чтение - команда 0x03, запись - команда 0x06:**

Номер регистра	Параметр	Единицы измерения, точность, диапазон значений
11	Время	1 год
12	Время	1 месяц
13	Время	1 день месяца
14	Время	1 час
15	Время	1 минута
16	Время	секунды
20	Количество выпрямителей в структуре	1 штука

21	Параллельная работа выпрямителей	вкл. - 1 выкл. - 0
22	Звуковая аварийная сигнализация	вкл. - 1 выкл. - 0
30	Период проверки цепи батареи. При обнаружении отсутствия подключения АКБ к ИПС устанавливается бит №0 в регистре 215 команда 4 и устанавливается бит №1 в регистре 60 команда 4.	минуты, 5÷60, 0- отключено.
31	Максимальное (аварийное) напряжение выпрямителей ( $U_{max}$ ). При превышении выходного напряжения выпрямителя данной уставки устанавливается бит №1 в соответствующем байте флагов выпрямителя (см. команда 4 регистры 25, 29, 33, 37, 41, 45, 49, 53). Также установится соответствующий номеру БПС бит (№3÷№10) в регистре 60 команда 4.	0.1В
32	Минимальное (аварийное) напряжение выпрямителей ( $U_{min}$ ). При понижении выходного напряжения выпрямителя ниже данной уставки устанавливается бит №2 в соответствующем байте флагов выпрямителя (см. команда 4 регистры 25, 29, 33, 37, 41, 45, 49, 53). Также установится соответствующий номеру БПС бит (№3÷№10) в регистре 60 команда 4.	0.1В
33	Напряжение содержания батареи при 0°C ( $U_{60}$ ).	0.1В
34	Напряжение содержания батареи при 20°C ( $U_{620}$ ).	0.1В
35	Минимальное (сигнальное) напряжение батареи ( $U_{сигн}$ ). При разряде АКБ ниже данной уставки устанавливается бит №0 в регистре 218 команда 4. Также устанавливается бит №1 в регистре 60 команда 4.	1В
36	Минимальное (аварийное) напряжение питающей сети ( $U_{min.сети}$ ). При понижении напряжения	1В

	сети ниже данной уставки устанавливается в «1» бит №0 в регистре 60 команда 4.	
38	Ток контроля наличия батареи (I <sub>бк</sub> )	0.01А
39	Ток заряда батареи максимальный (I <sub>з.мах</sub> )	0.1А
40	Ток переключения на большее кол-во выпрямителей (I <sub>мах</sub> )	0.1А
41	Ток переключения на меньшее кол-во выпрямителей (I <sub>мин</sub> )	0.1А
42	Напряжение выравнивающего заряда (U <sub>выр.зар</sub> )	0.1В
43	Время задержки включения выпрямителей (Т <sub>з.вкл.а.с.</sub> )	1 секунда 0÷3сек.
44	Температура выпрямителей аварийная (t <sub>и.мах</sub> ). При превышении температуры БПС данной уставки и по истечении времени примерно 1 минуты после превышения устанавливается бит №0 в соответствующем байте флагов выпрямителя (см. команда 4 регистры 25, 29, 33, 37, 41, 45, 49, 53). Также установится соответствующий номеру БПС бит (№3÷№10) в регистре 60 команда 4.	1°С*
45	Температура выпрямителей сигнальная (t <sub>и.сигн</sub> )	1°С*
46	Температура батареи аварийная (t <sub>бат.мах</sub> ). При превышении температуры АКБ данной уставки устанавливается бит №2 в регистре 218 команда 4. Также устанавливается бит №1 в регистре 60 команда 4.	1°С*
47	Температура батареи сигнальная (t <sub>бат.сигн</sub> ). При превышении температуры АКБ данной уставки устанавливается бит №1 в регистре 218 команда 4. Также устанавливается бит №1 в регистре 60 команда 4.	1°С*
48	Ток ускоренного заряда	0.1А
49	Напряжение ускоренного заряда	0.1В

50	Время ускоренного заряда	1ч
51	Контроль выходного напряжения (напряжения шины) $U_{вых.max}$ . При превышении напряжения шины данной уставки устанавливается бит №0 в регистре 57 команда 4. Установка бита происходит после истечения времени $T_{држ.ав}$ установленного в регистре 53 команда 6.	0.1В
52	Контроль выходного напряжения (напряжения шины) $U_{вых.min}$ . При понижении напряжения шины ниже уставки устанавливается бит №1 в регистре 57 команда 4. Установка бита происходит после истечения времени $T_{држ.ав}$ установленного в регистре 53 команда 6.	0.1В
53	Контроль выходного напряжения $T_{држ.ав}$	1 секунда, 5÷100сек.
55	Максимальное (аварийное) напряжение питающей сети ( $U_{мах.сети}$ ). При повышении напряжения сети выше данной уставки устанавливается в «1» бит№0 в регистре 60 команда 4.	1В
56	Период синхронизации времени: 0-выкл; 1-1 час; 2-1 сутки; 3-1 неделя.	0÷3
57	Часовой пояс	1час*, -12÷13
58	Первое число IP адреса синхронизации времени.	0÷255
59	Второе число IP адреса синхронизации времени.	0÷255
60	Третье число IP адреса синхронизации времени.	0÷255
61	Четвертое число IP адреса синхронизации времени.	0÷255
62	Количество АКБ в структуре ИПС.	0÷1
63	Количество внешних датчиков температуры в структуре ИПС.	0÷3

64	Количество внешних блоков для мониторинга АКБ (один блок содержит 2 монитора АКБ) в структуре ИПС.	0, 2, 4.
65	Количество входов для контроля внешних устройств с «сухими» контактами в структуре ИПС.	0÷4
66	Количество внешних реле контроля изоляции (РКИ) в структуре ИПС.	0÷1
67	Количество внешних блоков контроля сети в структуре ИПС.	0÷1
68	Количество внешних блоков дополнительных реле в структуре ИПС.	0÷1
69	Количество внешних блоков ЭНМВ-1-24 или БДВ для контроля внешних устройств с «сухими» контактами в структуре ИПС.	0÷8
70	Количество двух вольтовых элементов АКБ	1÷200
71	Паспортная емкость АКБ при длительности разряда АКБ 20 часов.	0.1А*ч, 10÷25000
72	Паспортная емкость АКБ при длительности разряда АКБ 10 часов.	0.1А*ч, 10÷21000
73	Паспортная емкость АКБ при длительности разряда АКБ 5 часов.	0.1А*ч, 10÷20000
74	Паспортная емкость АКБ при длительности разряда АКБ 3 часа.	0.1А*ч, 10÷18000
75	Паспортная емкость АКБ при длительности разряда АКБ 1 час.	0.1А*ч, 10÷16000
76	Паспортная емкость АКБ при длительности разряда АКБ 30 минут.	0.1А*ч, 10÷13000
77	Паспортная емкость АКБ при длительности разряда АКБ 10 минут.	0.1А*ч, 10÷8000
78	Допустимое конечное напряжение АКБ при времени разряда АКБ 20 часов.	0.1В, 10÷10000
79	Допустимое конечное напряжение АКБ при времени разряда АКБ 10 часов.	0.1В, 10÷10000

80	Допустимое конечное напряжение АКБ при времени разряда АКБ 5 часов.	0.1В, 10÷10000
81	Допустимое конечное напряжение АКБ при времени разряда АКБ 3 часа.	0.1В, 10÷10000
82	Допустимое конечное напряжение АКБ при времени разряда АКБ 1 час.	0.1В, 10÷10000
83	Допустимое конечное напряжение АКБ при времени разряда АКБ 30 минут.	0.1В, 10÷10000
84	Допустимое конечное напряжение АКБ при времени разряда АКБ 10 минут.	0.1В, 10÷10000
85	Коэффициент старения АКБ.	0,01%, 10÷100
86	Напряжение отключения вентилятора АКБ.	1В, 15÷250
87	Максимальный ток выравнивающего заряда.	0.1А, 10÷2000
88	Время работы выравнивающего заряда.	1ч, 0÷72. Если 0, то 30 минут.
89	Блокирование выравнивающего заряда вентиляцией (выравнивающий заряд работает только при замкнутом СК1): 0-выключено; 1-включено.	0÷1
90	Автоматический ускоренный заряд: 0-выключено; 1-включено.	0÷1
91	Уменьшение выходного напряжения ИПС от номинального для включения ускоренного заряда.	1В, 1÷100
92	Блокирование ускоренного заряда. 0-выключено; 2-входом СК2.	0, 2
93	Сигнал СК2 для блокирования ускоренного заряда: 0-СК2 разомкнут; 1-СК2 замкнут.	0÷1
94	Блокирование ускоренного заряда вентиляцией (ускоренный заряд работает только при замкнутом СК1): 0-выключено;	0÷1

	1-включено.	
95	Напряжение уравнивающего заряда.	0.1В, U620 (регистр 34) ÷2600
96	Ток уравнивающего заряда.	0.1А, 10÷10000
97	Время работы уравнивающего заряда.	1ч, 1÷72
98	Напряжение первой фазы формовочного заряда.	0.1В, U620 (регистр 34) ÷3000
99	Ток первой фазы формовочного заряда.	0.1А, 10÷1000
101	<p>Убпс.ке.          Задается уставка, определяющая какое напряжение будет на выходе модулей БПС на всё время проведения контроля емкости. Уставка может принимать значение 0 = «ВЫКЛ» (уставка по умолчанию), то есть модули БПС штатно выключаются из работы и <math>U_{\text{вых бпс}} = 0\text{В}</math> либо в % от 1 до 100, где 1% - соответствует минимальному напряжению БПС из рабочего диапазона, 100% - соответственно максимальному.</p> <p>Оценочно можно ориентироваться на следующие данные:          Для номиналов          DC 24В: <math>U_{\text{min бпс}} \sim 20\text{В}</math>, <math>U_{\text{max бпс}} \sim 29\text{В}</math>;          DC 30В: <math>U_{\text{min бпс}} \sim 26\text{В}</math>, <math>U_{\text{max бпс}} \sim 36\text{В}</math>;          DC 48В: <math>U_{\text{min бпс}} \sim 44\text{В}</math>, <math>U_{\text{max бпс}} \sim 58\text{В}</math>;          DC 60В: <math>U_{\text{min бпс}} \sim 54\text{В}</math>, <math>U_{\text{max бпс}} \sim 72\text{В}</math>;          DC 110В: <math>U_{\text{min бпс}} \sim 97\text{В}</math>, <math>U_{\text{max бпс}} \sim 128\text{В}</math>;          DC 220В: <math>U_{\text{min бпс}} \sim 187\text{В}</math>, <math>U_{\text{max бпс}} \sim 256\text{В}</math>;</p> <p>Более точно определить уровень вых напряжения, которые «держат» модули БПС на время проведения контроля емкости АКБ можно по след методике:          Заходим в подменю «Установки», пароль 184, листаем вниз длинный список с уставками и ищем уставку «Стартовый ШИМ». Устанавливаем требуемое значение в % (по аналогии с требуемым «Убпс.ке.»), далее перезагружаем УКУ (например нажав и отпустив кнопку «Сброс на лиц панели УКУ» или через основное меню – подменю «Тест», пароль 999, активация любой из «Проверка WDT» и сразу же после того, как УКУ перезагрузился фиксируется</p>	0, 1÷100



	напряжение каждого из БПС и вычисляется среднее. Это напряжение и будет соответствовать уставке «Убпс.ке.».	
102	Время работы первой фазы формовочного заряда.	1ч, 1-10
103	Ток переключения с первой фазы формовочного заряда на вторую фазу работы формовочного заряда.	
104	Напряжение второй фазы формовочного заряда.	0.1В, U620 (регистр 34) ÷3000
105	Ток второй фазы формовочного заряда.	0.1А, 10÷1000
106	Время работы второй фазы формовочного заряда.	1ч, 1-10
107	Отключение сигнала аварии, если авария устранена: 0-вручную; 1-автоматически.	0÷1
108	Первый уровень автоматического повторного включения (АПВ) БПС: 0-выключено; 1-включено.	0÷1
109	Второй уровень автоматического повторного включения (АПВ) БПС: 0-выключено; 1-включено.	0÷1
110	Период работы АПВ второго уровня.	1ч, 1÷24
111	Аварийное состояние входа контроля СК1: 0-СК1 разомкнут; 1-СК1 замкнут.	0÷1
112	Звуковая сигнализация при аварийном состоянии СК1: 0-выключено; 1-включено.	0÷1
113	Отображение аварийного состояния СК1:на дисплее УКУ: 0-выключено; 1-включено.	0÷1
114	Аварийное состояние входа контроля СК2: 0-СК2 разомкнут; 1-СК2 замкнут.	0÷1
115	Звуковая сигнализация при аварийном состоянии СК2: 0-выключено; 1-включено.	0÷1
116	Отображение аварийного состояния СК2:на дисплее УКУ: 0-выключено; 1-включено.	0÷1

117	Аварийное состояние входа контроля СК3: 0-СК3 разомкнут; 1-СК3 замкнут.	0÷1
118	Звуковая сигнализация при аварийном состоянии СК3: 0-выключено; 1-включено.	0÷1
119	Отображение аварийного состояния СК3:на дисплее УКУ: 0-выключено; 1-включено.	0÷1
120	Аварийное состояние входа контроля СК4: 0-СК4 разомкнут; 1-СК4 замкнут.	0÷1
121	Звуковая сигнализация при аварийном состоянии СК4: 0-выключено; 1-включено.	0÷1
122	Отображение аварийного состояния СК4:на дисплее УКУ: 0-выключено; 1-включено.	0÷1
123	Термокомпенсация напряжения для заряда АКБ: 0-выключено; 1-включено.	0÷1
124	Время ротации БПС (при выключенной параллельной работе БПС).	1ч, 0÷500. 0- выключено.
125	Назначение дополнительного реле, расположенного на УКУ: 0-работает ускоренный или выравнивающий заряд; 1-Напряжение на АКБ стало ниже уставки Усигн. 2-Реле не активно.	0÷2
126	Блокировка выходного напряжения ИПС: 0-выключено; 1-вход СК1; 2-вход СК2..	0÷2
127	Состояние входа СК1 или СК2 (см регистр 126) для блокировки ИПС: 0-вход СК разомкнут; 1-вход СК замкнут.	0÷1
128	Адрес MODBUS.	1÷100
129	Скорость передачи данных по MODBUS /10, бод: 120-1200; 240-2400; 480-4800; 960-9600; 1920-19200; 3840-38400;	

	5760-57600; 11520-115200.	
130	Ethernet: 0-выключено; 1-включено.	0÷1
131	DHCP: 0-выключено; 1-включено.	0÷1
132	Первое число IP адреса УКУ.	0÷255
133	Второе число IP адреса УКУ.	0÷255
134	Третье число IP адреса УКУ.	0÷255
135	Четвертое число IP адреса УКУ.	0÷255
136	Первое число маски сети УКУ.	0÷255
137	Второе число маски сети УКУ.	0÷255
138	Третье число маски сети УКУ.	0÷255
139	Четвертое число маски сети УКУ.	0÷255
140	Первое число IP шлюза.	0÷255
141	Второе число IP шлюза.	0÷255
142	Третье число IP шлюза.	0÷255
143	Четвертое число IP шлюза.	0÷255
144	Порт чтения SNMP.	0÷65535
145	Порт записи SNMP.	0÷65535
146	Первый знак пароля (Community). Значение регистра соответствует кодировке ASCII символа.	0÷255
147	Второй знак пароля (Community). Значение регистра соответствует кодировке ASCII символа.	0÷255
148	Третий знак пароля (Community). Значение регистра соответствует кодировке ASCII символа.	0÷255
149	Четвертый знак пароля (Community). Значение регистра соответствует кодировке ASCII символа.	0÷255
150	Пятый знак пароля (Community). Значение регистра соответствует кодировке ASCII символа.	0÷255
151	Шестой знак пароля (Community). Значение регистра соответствует кодировке ASCII символа.	0÷255
152	Седьмой знак пароля (Community). Значение регистра соответствует кодировке ASCII символа.	0÷255

153	Восьмой знак пароля (Community). Значение регистра соответствует кодировке ASCII символа.	0÷255
154	Первое число IP адреса адресата №1 для отправки трапа.	0÷255
155	Второе число IP адреса адресата №1 для отправки трапа.	0÷255
156	Третье число IP адреса адресата №1 для отправки трапа.	0÷255
157	Четвертое число IP адреса адресата №1 для отправки трапа. Если все цифры IP адреса равны 255, то отправка трапа по данному адресу отключена.	0÷255
158	Первое число IP адреса адресата №2 для отправки трапа.	0÷255
159	Второе число IP адреса адресата №2 для отправки трапа.	0÷255
160	Третье число IP адреса адресата №2 для отправки трапа.	0÷255
161	Четвертое число IP адреса адресата №2 для отправки трапа. Если все цифры IP адреса равны 255, то отправка трапа по данному адресу отключена.	0÷255
162	Первое число IP адреса адресата №3 для отправки трапа.	0÷255
163	Второе число IP адреса адресата №3 для отправки трапа.	0÷255
164	Третье число IP адреса адресата №3 для отправки трапа.	0÷255
165	Четвертое число IP адреса адресата №3 для отправки трапа. Если все цифры IP адреса равны 255, то отправка трапа по данному адресу отключена.	0÷255
166	Первое число IP адреса адресата №4 для отправки трапа.	0÷255
167	Второе число IP адреса адресата №4 для отправки трапа.	0÷255
168	Третье число IP адреса адресата №4 для отправки трапа.	0÷255
169	Четвертое число IP адреса адресата №4 для отправки трапа. Если все цифры IP адреса равны 255, то отправка трапа по данному адресу отключена.	0÷255
170	Первое число IP адреса адресата №5 для отправки трапа.	0÷255
171	Второе число IP адреса адресата №5 для отправки трапа.	0÷255
172	Третье число IP адреса адресата №5 для отправки трапа.	0÷255
173	Четвертое число IP адреса адресата №5 для отправки трапа. Если все цифры IP адреса равны 255, то отправка трапа по данному адресу отключена.	0÷255
174	Первый знак пароля для доступа к WEB странице.. Значение регистра соответствует кодировке ASCII символа.	0÷255

175	Второй знак пароля для доступа к WEB странице.. Значение регистра соответствует кодировке ASCII символа.	0÷255
176	Третий знак пароля для доступа к WEB странице.. Значение регистра соответствует кодировке ASCII символа.	0÷255
177	При записи 1 происходит перезагрузка УКУ. Новые параметры Ethernet (регистры 130÷173) вступают в силу. При чтении значение регистра всегда равно 0.	0÷1
178	Порог ресурса работы вентилятора. В регистр записывается число, округленное кратно 10 в меньшую сторону. Пример: -при записи числа 9 в регистр запишется 0 (сигнализация отключена); -при записи 12349 в регистр запишется число 12340.	1ч, 0÷60000
179	Выравнивание токов двух ИПС работающих на одну нагрузку: 0-ИПС ведомый; 1-включено; 2-ИПС управляется внешними сигналами.	0÷2
180	Линия связи между двумя ИПС, между которыми происходит выравнивание токов: 0-MODBUS-RTU; 1-MODBUS-TCP; 2-RS485-2	0÷2
181	Первое число IP адреса ведомого ИПС для выравнивания токов, если в регистре 180 выбрана линия связи MODBUS-TCP.	0÷255
182	Второе число IP адреса ведомого ИПС для выравнивания токов, если в регистре 180 выбрана линия связи MODBUS-TCP.	0÷255
183	Третье число IP адреса ведомого ИПС для выравнивания токов, если в регистре 180 выбрана линия связи MODBUS-TCP.	0÷255
184	Четвертое число IP адреса ведомого ИПС для выравнивания токов, если в регистре 180 выбрана линия связи MODBUS-TCP.	0÷255
185	Адрес ведомого ИПС при выравнивании токов, если в регистре 180 выбрана линия связи MODBUS-TCP.	1÷254
186	Адрес ведомого ИПС при выравнивании токов, если в регистре 180 выбрана линия связи MODBUS-RTU.	1÷254
187	Начальное значение напряжения при включении БПС.	1%, 10÷100.
188	Проверка электрической цепи АКБ: 1-одноступенчатая проверка; 2-двухступенчатая проверка; 3-трехступенчатая проверка.	1÷3

189	Скорость изменения выходного напряжения ИПС: 1-стандартная; 2- стандартная/2; 3- стандартная/3; 4- стандартная/4; 5- стандартная/5;	1÷5
190	Разрешение отображения в УКУ меню специальных зарядов (уравнительный заряд, формовочный заряд): 0-выключено; 1-включено. Специальные заряды возможны при специальном изготовлении ИПС.	0÷1
200	РКИ. Порог предупреждения при понижении сопротивления изоляции. Варианты для записи: 1- порог увеличится на 1 кОм; 10- порог увеличится на 10 кОм; -1- порог уменьшится на 1 кОм; -10- порог уменьшится на 10 кОм.	1кОм/1, 10, -1, -10
201	РКИ. Порог индикации аварии при понижении сопротивления изоляции. Варианты для записи: 1- порог увеличится на 1 кОм; 10- порог увеличится на 10 кОм; -1- порог уменьшится на 1 кОм; -10- порог уменьшится на 10 кОм.	1кОм/1, 10, -1, -10
202	РКИ. Порог асимметрии напряжений между шинами и корпусом. Варианты для записи: 1- порог увеличится на 1 кОм; -1- порог уменьшится на 1 кОм.	1%/1, -1
203	РКИ. Порог асимметрии напряжений между шинами и корпусом, если сопротивление изоляции по всем полюсам больше 1МОм. Варианты для записи: 1- порог увеличится на 1 вольт; 5- порог увеличится на 5 вольт; -1- порог уменьшится на 1 вольт; -5- порог уменьшится на 5 вольт.	1В/1, 5, -1, - 5
204	РКИ. Порог асимметрии напряжений между шинами и корпусом. Варианты для записи: 1- порог увеличится на 1 вольт; 5- порог увеличится на 5 вольт; -1- порог уменьшится на 1 вольт; -5- порог уменьшится на 5 вольт.	1В/1, 5, -1, - 5

205	РКИ. Порог асимметрии напряжений между шинами и корпусом, если сопротивление изоляции любого полюса меньше 20кОм. Варианты для записи: 1- порог увеличится на 1 вольт; 5- порог увеличится на 5 вольт; -1- порог уменьшится на 1 вольт; -5- порог уменьшится на 5 вольт.	1В/1, 5, -1, -5
206	РКИ. Порог индикации минимального напряжения шины. Варианты для записи: 1- порог увеличится на 1 вольт; 10- порог увеличится на 10 вольт; -1- порог уменьшится на 1 вольт; -10- порог уменьшится на 10 вольт.	1В/1, 10, -1, -10
207	dУск.зар. Уставка, определяющая возможность активации автоматического ускоренного заряда (одно из условий). Определяет допустимый диапазон текущего тока заряда АБ (подробнее смотреть выше, раздел «Работа с УКУ», подменю «Батарея» описание «автоматический ускоренный заряд»). Точность 0.1А. Диапазон задания уставки от 1 до 10000, то есть от 0.1А до 1000.0А.	0.1А, 1÷10000
208	<b>Аварийный уровень разряда батареи.</b> <b>Уставка, определяющая фиксацию контроллером УКУ события «Низкий % заряда АКБ №1 (№2)». Точность 1%.</b> <b>Диапазон задания уставки от 5 до 99%.</b>	<b>1%,</b> <b>5÷99</b>
220	При записи в регистр значения: 1251 – активация КЕ АКБ №1 1250 – деактивация КЕ АКБ №1 Спустя 2...3 сек после записи 1251 можно считать статус активации КЕ АКБ №1 (команда 0x03): 1 – КЕ АКБ невозможен, активен выравнивающий заряд; 3 – КЕ АКБ невозможен, зафиксирована авария цепи АКБ («Авария АКБ»); 4 – КЕ АКБ невозможен, зафиксировано событие «Сильный нагрев АКБ» (АБ перегрета); 6 – КЕ АКБ невозможен, АКБ заряжается; 7 – КЕ АКБ невозможен, АКБ разряжается; 8 – КЕ АКБ невозможен, активен КЕ АКБ №1; 9 – КЕ АКБ невозможен, активен КЕ АКБ №2; 10 – КЕ АКБ невозможен, активен ускоренный заряд; 11 – КЕ АКБ невозможен, активен уравнивающий заряд; 12 – КЕ АКБ невозможен, активен формовочный заряд; 100 – успешная активация контроля емкости. Смена статуса происходит только при последующей попытке активации КЕ соответствующей АКБ или при	0,1,3,4,6,7,8, 9,10,11,12, 100,1250, 1251

	перезагрузке УКУ (при этом статус КЕ автоматически обнуляется).	
221	<p>При записи в регистр значения:</p> <p>1251 – активация КЕ АКБ №2</p> <p>1250 – деактивация КЕ АКБ №2</p> <p>Спустя 2...3 сек после записи 1251 можно считать статус активации КЕ АКБ №1 (команда 0x03):</p> <p>1 – КЕ АКБ невозможен, активен выравнивающий заряд;</p> <p>3 – КЕ АКБ невозможен, зафиксирована авария цепи АКБ («Авария АКБ»);</p> <p>4 – КЕ АКБ невозможен, зафиксировано событие «Сильный нагрев АКБ» (АБ перегрета);</p> <p>6 – КЕ АКБ невозможен, АКБ заряжается;</p> <p>7 – КЕ АКБ невозможен, АКБ разряжается;</p> <p>8 – КЕ АКБ невозможен, активен КЕ АКБ №1;</p> <p>9 – КЕ АКБ невозможен, активен КЕ АКБ №2;</p> <p>10 – КЕ АКБ невозможен, активен ускоренный заряд;</p> <p>11 – КЕ АКБ невозможен, активен уравнивающий заряд;</p> <p>12 – КЕ АКБ невозможен, активен формовочный заряд;</p> <p>100 – успешная активация контроля емкости.</p> <p>Смена статуса происходит только при последующей попытке активации КЕ соответствующей АКБ или при перезагрузке УКУ (при этом статус КЕ автоматически обнуляется).</p>	0,1,3,4,6,7,8, 9,10,11,12, 100,1250, 1251
222  (только запись, команда 0x06)	<p>Активация/деактивация ускоренного или выравнивающего заряда:</p> <p>1261 – активация выравнивающего заряда</p> <p>1281 – активация ускоренного заряда</p> <p>Любое другое значение, кроме 1261 и 1281 – деактивация уск/выравн заряда.</p>	0÷65535
223	<p>Активация/деактивация контроля емкости одновременно для АКБ №1 и АКБ №2:</p> <p>При записи в регистр значения:</p> <p>1251 – активация КЕ АКБ 1+2</p> <p>1250 – деактивация КЕ АКБ 1+2</p> <p>Спустя 2...3 сек после записи 1251 можно считать статус активации КЕ АКБ 1+2 (команда 0x03):</p> <p>1 – КЕ АКБ 1+2 невозможен, активен выравнивающий заряд;</p> <p>21 – КЕ АКБ 1+2 невозможен, зафиксирована авария цепи АКБ №1 («Авария АКБ №1»);</p> <p>31 – КЕ АКБ 1+2 невозможен, зафиксирована авария цепи АКБ №2 («Авария АКБ №2»);</p> <p>22 – КЕ АКБ 1+2 невозможен, зафиксировано событие «Сильный нагрев АКБ» (АБ перегрета);</p> <p>24 – КЕ АКБ 1+2 невозможен, АКБ №1 заряжается;</p>	0,1,21,31,22, 24,34,25,,35, 89,10,11,12, 100,1250, 1251



	<p>34 – КЕ АКБ 1+2 невозможен, АКБ №3 заряжается;  25 – КЕ АКБ 1+2 невозможен, АКБ №1 разряжается;  35 – КЕ АКБ 1+2 невозможен, АКБ №2 разряжается;  89 – КЕ АКБ 1+2 невозможен, активен КЕ АКБ 1+2;  10 – КЕ АКБ 1+2 невозможен, активен ускоренный заряд;  11 – КЕ АКБ 1+2 невозможен, активен уравнивающий заряд;  12 – КЕ АКБ 1+2 невозможен, активен формовочный заряд;  100 – успешная активация контроля емкости.  Смена статуса происходит только при последующей попытке активации КЕ АКБ 1+2 или при перезагрузке УКУ (при этом статус КЕ АКБ 1+2 автоматически обнуляется).</p>	
--	--	--

**Примечания:**

1) Чтобы новые настройки интернет вступили в силу нужно записать 1 в регистр 177.

2) Единицы измерения помеченные \* могут принимать отрицательные значения. Если значение данного регистра превышает 32767, то это означает, что число является отрицательным и его значение равно (X-65536), где X- значение регистра. Данное число двухбайтное, знаковое.

**Параметры работы (измеряемые, вычисляемые), чтение - команда 0x04:**

Номер регистра	Параметр	Единицы измерения, точность, диапазон значений
1	<p>Напряжение шины (измерение после диода, установленного на выходе ИПС).</p> <p>При перезагрузке УКУ на следующие 10 сек. параметр автоматически принимает значение «22222» в виду того, что УКУ на это время не может выдать корректное значение.</p>	0.1В
2	<p>Ток нагрузки (суммарный ток БПС)</p> <p>При перезагрузке УКУ на следующие 10 сек. параметр автоматически принимает значение «22222» в виду того, что УКУ на это время не может выдать корректное значение.</p>	0.1А
3	<p>Напряжение сети питания (отдельно для конфигураций ИПС и DC/DC с однофазным AC либо DC входом)</p> <p>При перезагрузке УКУ на следующие 10 сек. параметр автоматически принимает значение «22222» в виду того, что УКУ на это время не может выдать корректное значение.</p>	1В
4	<p>Частота сети питания</p> <p>При перезагрузке УКУ на следующие 10 сек. параметр автоматически принимает значение «22222» в виду того, что УКУ на это время не может выдать корректное значение.</p>	0.1Гц
5	<p>Напряжение сети питания фаза А</p> <p>При перезагрузке УКУ на следующие 10 сек. параметр автоматически принимает значение</p>	1В

	«22222» в виду того, что УКУ на это время не может выдать корректное значение.	
6	Напряжение сети питания фаза В При перезагрузке УКУ на следующие 10 сек. параметр автоматически принимает значение «22222» в виду того, что УКУ на это время не может выдать корректное значение.	1В
7	Напряжение сети питания фаза С При перезагрузке УКУ на следующие 10 сек. параметр автоматически принимает значение «22222» в виду того, что УКУ на это время не может выдать корректное значение.	1В
8	Напряжение батареи №1 При перезагрузке УКУ на следующие 10 сек. параметр автоматически принимает значение «22222» в виду того, что УКУ на это время не может выдать корректное значение.	0.1В
9	Ток батареи №1 При перезагрузке УКУ на следующие 10 сек. параметр автоматически принимает значение «22222» в виду того, что УКУ на это время не может выдать корректное значение.	0.01А*
10	Температура батареи №1 При перезагрузке УКУ на следующие 10 сек. параметр автоматически принимает значение «22222» в виду того, что УКУ на это время не может выдать корректное значение.	1°С*
11	Текущий процент заряд батареи №1	1%
14	Реальная емкость батареи №1, измеренная при последнем проведении контроля емкости. Если равна 0xFFFF (hex) или 65535 (dec), то не измерялась.	0.1А*ч

15	Напряжение батареи №2 При перезагрузке УКУ на следующие 10 сек. параметр автоматически принимает значение «22222» в виду того, что УКУ на это время не может выдать корректное значение.	0.1В
16	Ток батареи №2 При перезагрузке УКУ на следующие 10 сек. параметр автоматически принимает значение «22222» в виду того, что УКУ на это время не может выдать корректное значение.	0.01А*
17	Температура батареи №2 При перезагрузке УКУ на следующие 10 сек. параметр автоматически принимает значение «22222» в виду того, что УКУ на это время не может выдать корректное значение.	1°С*
18	Текущий процент заряд батареи №2	1%
21	Реальная емкость батареи №2, измеренная при последнем проведении контроля емкости. Если равна 0xFFFF (hex) или 65535 (dec), то не измерялась.	0.1А*ч
22	Выходное напряжение выпрямителя №1	0.1В
23	Выходной ток выпрямителя №1	0.1А
24	Температура радиатора выпрямителя №1 Если температура радиатора менее 0°С, то в регистре устанавливается значение (65536- tист ), то есть -50С (минус 50С) = 65486.	1°С
25	Байт флагов выпрямителя №1, см табл. 1.	
26	Выходное напряжение выпрямителя №2	0.1В
27	Выходной ток выпрямителя №2	0.1А
28	Температура радиатора выпрямителя №2	1°С

	Если температура радиатора менее 0 <sup>0</sup> С, то в регистре устанавливается значение (65536- тист ), то есть -50С (минус 50С) = 65486.	
29	Байт флагов выпрямителя №2, см табл.1.	
30	Выходное напряжение выпрямителя №3	0.1В
31	Выходной ток выпрямителя №3	0.1А
32	Температура радиатора выпрямителя №3 Если температура радиатора менее 0 <sup>0</sup> С, то в регистре устанавливается значение (65536- тист ), то есть -50С (минус 50С) = 65486.	1 <sup>0</sup> С
33	Байт флагов выпрямителя №3, см табл.1.	
34	Выходное напряжение выпрямителя №4	0.1В
35	Выходной ток выпрямителя №4	0.1А
36	Температура радиатора выпрямителя №4 Если температура радиатора менее 0 <sup>0</sup> С, то в регистре устанавливается значение (65536- тист ), то есть -50С (минус 50С) = 65486.	1 <sup>0</sup> С
37	Байт флагов выпрямителя №4 , см табл.1.	
38	Выходное напряжение выпрямителя №5	0.1В
39	Выходной ток выпрямителя №5	0.1А
40	Температура радиатора выпрямителя №5 Если температура радиатора менее 0 <sup>0</sup> С, то в регистре устанавливается значение (65536- тист ), то есть -50С (минус 50С) = 65486.	1 <sup>0</sup> С
41	Байт флагов выпрямителя №5, см табл.1.	
42	Выходное напряжение выпрямителя №6	0.1В
43	Выходной ток выпрямителя №6	0.1А
44	Температура радиатора выпрямителя №6 Если температура радиатора менее 0 <sup>0</sup> С, то в регистре устанавливается значение (65536- тист ), то есть -50С (минус 50С) = 65486.	1 <sup>0</sup> С

45	Байт флагов выпрямителя №6, см табл.1.	
46	Выходное напряжение выпрямителя №7	0.1В
47	Выходной ток выпрямителя №7	0.1А
48	Температура радиатора выпрямителя №7 Если температура радиатора менее 0°C, то в регистре устанавливается значение (65536- тист ), то есть -50С (минус 50С) = 65486.	1°C
49	Байт флагов выпрямителя №7, см табл.1.	
50	Выходное напряжение выпрямителя №8	0.1В
51	Выходной ток выпрямителя №8	0.1А
52	Температура радиатора выпрямителя №8 Если температура радиатора менее 0°C, то в регистре устанавливается значение (65536- тист ), то есть -50С (минус 50С) = 65486.	1°C
53	Байт флагов выпрямителя №8, см табл.1.	
54	Напряжение на выходе ИПС (измерение до диода, установленного на выходе ИПС)  При перезагрузке УКУ на следующие 10 сек. параметр автоматически принимает значение «22222» в виду того, что УКУ на это время не может выдать корректное значение.	0.1В
55	Индикация включения ускоренного заряда.	1-вкл, 0-выкл
56	Индикация включения выравнивающего заряда.	1-вкл, 0-выкл
57	Контроль выходного напряжения (напряжения шины). Пороги задаются в регистрах 51, 52 команда б. Соответствующий бит равен 1, если: Бит 0 – напряжение шины завышено; Бит 1 – напряжение шины занижено.	0-норма, 1- завышено, 2- занижено
60	Флаги состояния ИПС (если бит равен 1-авария, бит равен 0 – норма): Бит 0 – авария питающей сети (пороги задаются в регистрах 36 и 55 команда б); Бит 1 – авария АКБ №1;	

	Бит 2 – авария АКБ №2; Бит 3 – авария БПС №1; Бит 4 – авария БПС №2; Бит 5 – авария БПС №3; Бит 6 – авария БПС №4; Бит 7 – авария БПС №5; Бит 8 – авария БПС №6; Бит 9 – авария БПС №7; Бит 10 – авария БПС №8; Бит 11 – авария БПС №9; Бит 12 – авария БПС №10; Бит 13 – авария БПС №11; Бит 14 – авария БПС №12; Бит 15 – авария БПС №13;	
61	Флаги состояния ИПС (если бит равен 1-авария, бит равен 0 – норма): Бит 0 – авария БПС №14; Бит 1 – авария БПС №15; Бит 2 – авария БПС №16; Бит 3 – авария БПС №17; Бит 4 – авария БПС №18; Бит 5 – авария БПС №19; Бит 6 – авария БПС №20; Бит 7 – авария БПС №21; Бит 8 – авария БПС №22; Бит 9 – авария БПС №23; Бит 10 – авария БПС №24; Бит 11 – авария БПС №25; Бит 12 – авария БПС №26; Бит 13 – авария БПС №27; Бит 14 – авария БПС №28; Бит 15 – авария БПС №29.	
62	Флаги состояния ИПС (если бит равен 1-авария, бит равен 0 – норма): Бит 0 – авария БПС №30; Бит 1 – авария БПС №31; Бит 2 – авария БПС №32;	
70	Аппаратная версия УКУ.	
71	Версия ПО УКУ	
72	Номер компиляции ПО УКУ.	
73	Год компиляции ПО УКУ.	
74	Месяц компиляции ПО УКУ.	
75	День компиляции ПО УКУ.	
76	Заводской номер изделия. Младшие 2 байта.	

77	Заводской номер изделия. Старшие 2 байта.	
101	Выходное напряжение выпрямителя №9	0.1В
102	Выходной ток выпрямителя №9	0.1А
103	Температура радиатора выпрямителя №9 Если температура радиатора менее 0°C, то в регистре устанавливается значение (65536- тист ), то есть -50С (минус 50С) = 65486.	1°C
104	Байт флагов выпрямителя №9, см табл.1.	
105	Выходное напряжение выпрямителя №10	0.1В
106	Выходной ток выпрямителя №10	0.1А
107	Температура радиатора выпрямителя №10 Если температура радиатора менее 0°C, то в регистре устанавливается значение (65536- тист ), то есть -50С (минус 50С) = 65486.	1°C
108	Байт флагов выпрямителя №10, см табл.1.	
109	Выходное напряжение выпрямителя №11	0.1В
110	Выходной ток выпрямителя №11	0.1А
111	Температура радиатора выпрямителя №11 Если температура радиатора менее 0°C, то в регистре устанавливается значение (65536- тист ), то есть -50С (минус 50С) = 65486.	1°C
112	Байт флагов выпрямителя №11, см табл.1.	
113	Выходное напряжение выпрямителя №12	0.1В
114	Выходной ток выпрямителя №12	0.1А
115	Температура радиатора выпрямителя №12 Если температура радиатора менее 0°C, то в регистре устанавливается значение (65536- тист ), то есть -50С (минус 50С) = 65486.	1°C
116	Байт флагов выпрямителя №12, см табл.1.	
117	Выходное напряжение выпрямителя №13	0.1В



118	Выходной ток выпрямителя №13	0.1А
119	Температура радиатора выпрямителя №13 Если температура радиатора менее 0°C, то в регистре устанавливается значение (65536- тист ), то есть -50С (минус 50С) = 65486.	1°C
120	Байт флагов выпрямителя №13, см табл.1.	
121	Выходное напряжение выпрямителя №14	0.1В
122	Выходной ток выпрямителя №14	0.1А
123	Температура радиатора выпрямителя №14 Если температура радиатора менее 0°C, то в регистре устанавливается значение (65536- тист ), то есть -50С (минус 50С) = 65486.	1°C
124	Байт флагов выпрямителя №14, см табл.1.	
125	Выходное напряжение выпрямителя №15	0.1В
126	Выходной ток выпрямителя №15	0.1А
127	Температура радиатора выпрямителя №15 Если температура радиатора менее 0°C, то в регистре устанавливается значение (65536- тист ), то есть -50С (минус 50С) = 65486.	1°C
128	Байт флагов выпрямителя №15, см табл.1.	
129	Выходное напряжение выпрямителя №16	0.1В
130	Выходной ток выпрямителя №16	0.1А
131	Температура радиатора выпрямителя №16 Если температура радиатора менее 0°C, то в регистре устанавливается значение (65536- тист ), то есть -50С (минус 50С) = 65486.	1°C
132	Байт флагов выпрямителя №16, см табл.1.	
133	Выходное напряжение выпрямителя №17	0.1В
134	Выходной ток выпрямителя №17	0.1А
135	Температура радиатора выпрямителя №17	1°C

	Если температура радиатора менее 0 <sup>0</sup> С, то в регистре устанавливается значение (65536- тист ), то есть -50С (минус 50С) = 65486.	
136	Байт флагов выпрямителя №17, см табл.1.	
137	Выходное напряжение выпрямителя №18	0.1В
138	Выходной ток выпрямителя №18	0.1А
139	Температура радиатора выпрямителя №18 Если температура радиатора менее 0 <sup>0</sup> С, то в регистре устанавливается значение (65536- тист ), то есть -50С (минус 50С) = 65486.	1 <sup>0</sup> С
140	Байт флагов выпрямителя №18, см табл.1.	
141	Выходное напряжение выпрямителя №19	0.1В
142	Выходной ток выпрямителя №19	0.1А
143	Температура радиатора выпрямителя №19 Если температура радиатора менее 0 <sup>0</sup> С, то в регистре устанавливается значение (65536- тист ), то есть -50С (минус 50С) = 65486.	1 <sup>0</sup> С
144	Байт флагов выпрямителя №19, см табл.1.	
145	Выходное напряжение выпрямителя №20	0.1В
146	Выходной ток выпрямителя №20	0.1А
147	Температура радиатора выпрямителя №20 Если температура радиатора менее 0 <sup>0</sup> С, то в регистре устанавливается значение (65536- тист ), то есть -50С (минус 50С) = 65486.	1 <sup>0</sup> С
148	Байт флагов выпрямителя №20, см табл.1.	
149	Выходное напряжение выпрямителя №21	0.1В
150	Выходной ток выпрямителя №21	0.1А
151	Температура радиатора выпрямителя №21	1 <sup>0</sup> С

	Если температура радиатора менее 0 <sup>0</sup> С, то в регистре устанавливается значение (65536- тист ), то есть -50С (минус 50С) = 65486.	
152	Байт флагов выпрямителя №21, см табл.1.	
153	Выходное напряжение выпрямителя №22	0.1В
154	Выходной ток выпрямителя №22	0.1А
155	Температура радиатора выпрямителя №22 Если температура радиатора менее 0 <sup>0</sup> С, то в регистре устанавливается значение (65536- тист ), то есть -50С (минус 50С) = 65486.	1 <sup>0</sup> С
156	Байт флагов выпрямителя №22, см табл.1.	
157	Выходное напряжение выпрямителя №23	0.1В
158	Выходной ток выпрямителя №23	0.1А
159	Температура радиатора выпрямителя №23 Если температура радиатора менее 0 <sup>0</sup> С, то в регистре устанавливается значение (65536- тист ), то есть -50С (минус 50С) = 65486.	1 <sup>0</sup> С
160	Байт флагов выпрямителя №23, см табл.1.	
161	Выходное напряжение выпрямителя №24	0.1В
162	Выходной ток выпрямителя №24	0.1А
163	Температура радиатора выпрямителя №24 Если температура радиатора менее 0 <sup>0</sup> С, то в регистре устанавливается значение (65536- тист ), то есть -50С (минус 50С) = 65486.	1 <sup>0</sup> С
164	Байт флагов выпрямителя №24, см табл.1.	
165	Выходное напряжение выпрямителя №25	0.1В
166	Выходной ток выпрямителя №25	0.1А
167	Температура радиатора выпрямителя №25	1 <sup>0</sup> С

	Если температура радиатора менее 0 <sup>0</sup> С, то в регистре устанавливается значение (65536- тист ), то есть -50С (минус 50С) = 65486.	
168	Байт флагов выпрямителя №25, см табл.1.	
169	Выходное напряжение выпрямителя №26	0.1В
170	Выходной ток выпрямителя №26	0.1А
171	Температура радиатора выпрямителя №26 Если температура радиатора менее 0 <sup>0</sup> С, то в регистре устанавливается значение (65536- тист ), то есть -50С (минус 50С) = 65486.	1 <sup>0</sup> С
172	Байт флагов выпрямителя №26, см табл.1.	
173	Выходное напряжение выпрямителя №27	0.1В
174	Выходной ток выпрямителя №27	0.1А
175	Температура радиатора выпрямителя №27 Если температура радиатора менее 0 <sup>0</sup> С, то в регистре устанавливается значение (65536- тист ), то есть -50С (минус 50С) = 65486.	1 <sup>0</sup> С
176	Байт флагов выпрямителя №27, см табл.1.	
177	Выходное напряжение выпрямителя №28	0.1В
178	Выходной ток выпрямителя №28	0.1А
179	Температура радиатора выпрямителя №28 Если температура радиатора менее 0 <sup>0</sup> С, то в регистре устанавливается значение (65536- тист ), то есть -50С (минус 50С) = 65486.	1 <sup>0</sup> С
180	Байт флагов выпрямителя №28, см табл.1.	
181	Выходное напряжение выпрямителя №29	0.1В
182	Выходной ток выпрямителя №29	0.1А
183	Температура радиатора выпрямителя №29	1 <sup>0</sup> С

	Если температура радиатора менее 0 <sup>0</sup> С, то в регистре устанавливается значение (65536- тист ), то есть -50С (минус 50С) = 65486.	
184	Байт флагов выпрямителя №29, см табл.1.	
185	Выходное напряжение выпрямителя №30	0.1В
186	Выходной ток выпрямителя №30	0.1А
187	Температура радиатора выпрямителя №30 Если температура радиатора менее 0 <sup>0</sup> С, то в регистре устанавливается значение (65536- тист ), то есть -50С (минус 50С) = 65486.	1 <sup>0</sup> С
188	Байт флагов выпрямителя №30, см табл.1.	
189	Выходное напряжение выпрямителя №31	0.1В
190	Выходной ток выпрямителя №31	0.1А
191	Температура радиатора выпрямителя №31 Если температура радиатора менее 0 <sup>0</sup> С, то в регистре устанавливается значение (65536- тист ), то есть -50С (минус 50С) = 65486.	1 <sup>0</sup> С
192	Байт флагов выпрямителя №31, см табл.1.	
193	Выходное напряжение выпрямителя №32	0.1В
194	Выходной ток выпрямителя №32	0.1А
195	Температура радиатора выпрямителя №32 Если температура радиатора менее 0 <sup>0</sup> С, то в регистре устанавливается значение (65536- тист ), то есть -50С (минус 50С) = 65486.	1 <sup>0</sup> С
196	Байт флагов выпрямителя №32, см табл.1.	
201	Температура внешнего датчика №1. Используется для определения температуры АКБ при термокомпенсации. Если значение меньше -200 <sup>0</sup> С, то датчик неисправен или не подключен.	1 <sup>0</sup> С*
202	Температура внешнего датчика №2. Если значение меньше -200 <sup>0</sup> С, то датчик неисправен или не подключен.	1 <sup>0</sup> С*

204	Оставшееся время работы от АКБ №1 (совпадает с регистром №217)	1 мин
205	Оставшееся время работы от АКБ №2 (совпадает с регистром №210)	1 мин
210	Оставшееся время работы от АКБ №2 (совпадает с регистром №205)	1 мин
211	Состояние сухого контакта №1, контроль внешнего устройства №1. нулевой бит - физическое состояние: 1 - замкнут, 0 – разомкнут; первый бит – наличие аварии: 1 - авария, 0 – норма. Аварийное состояние сухого контакта задается в установках УКУ.	
212	Состояние сухого контакта №2, контроль внешнего устройства №2. нулевой бит - физическое состояние: 1 - замкнут, 0 – разомкнут; первый бит – наличие аварии: 1 - авария, 0 – норма. Аварийное состояние сухого контакта задается в установках УКУ.	
215	Статус АКБ №1: Бит 0 – 1-авария цепи АКБ, 0-норма.	
216	Статус АКБ №2: Бит 0 – 1-авария цепи АКБ, 0-норма.	
217	Оставшееся время работы от АКБ №1	1 мин
218	Флаги АКБ №1. Бит 0: равен 1, если напряжение на АКБ ниже уставки $U_{сигн.}$ (АКБ разряжена), иначе равен нулю. Уставка задается в регистре 35 команда 6. Бит 1: равен 1, если показание датчика температуры АКБ выше уставки $t_{бат.сигн.}$ , иначе равен нулю. Уставка задается в регистре 47 команда 6. Бит 2: равен 1, если показание датчика температуры АКБ выше уставки $t_{бат.мах.}$ , иначе равен нулю. Уставка задается в регистре 46 команда 6. Бит 3: равен 1, если ток АКБ меньше уставки $I_{бк}$ (АКБ разряжается), иначе, если больше уставки $I_{бк}$ , то равен нулю. Уставка $I_{бк}$ задается в регистре 38 команда 6. Бит 4: равен 1, если включена функция контроля емкости АКБ, иначе равен нулю.	

	<p>Бит 5: равен 1, если включен выравнивающий заряд АКБ, иначе равен нулю.</p> <p>Бит 6: равен 1, если режим выравнивающего заряда заблокирован.</p> <p>Бит 7: равен 1, если включен ускоренный заряд АКБ, иначе равен нулю.</p> <p>Бит 8: равен 1, если режим ускоренного заряда заблокирован.</p> <p>Бит 9: равен 1, если включен уравнивательный заряд АКБ, иначе равен нулю.</p> <p>Бит 10: равен 1, если режим уравнительного заряда заблокирован.</p> <p>Бит 11: равен 1, если включен формовочный заряд АКБ, иначе равен нулю.</p> <p>Бит 12: равен 1, если режим формовочного заряда заблокирован.</p> <p><b>Бит 13: равен 1, если контроллер УКУ зафиксировал событие «Низкий % заряда АКБ №1».</b></p>	
219	<p>Флаги АКБ №2.</p> <p>Бит 0: равен 1, если напряжение на АКБ ниже уставки <math>U_{\text{сигн.}}</math> (АКБ разряжена), иначе равен нулю. Уставка задается в регистре 35 команда 6.</p> <p>Бит 1: равен 1, если показание датчика температуры АКБ выше уставки <math>t_{\text{бат.сигн.}}</math>, иначе равен нулю. Уставка задается в регистре 47 команда 6.</p> <p>Бит 2: равен 1, если показание датчика температуры АКБ выше уставки <math>t_{\text{бат.мах.}}</math>, иначе равен нулю. Уставка задается в регистре 46 команда 6.</p> <p>Бит 3: равен 1, если ток АКБ меньше уставки <math>I_{\text{бк}}</math> (АКБ разряжается), иначе, если больше уставки <math>I_{\text{бк}}</math>, то равен нулю. Уставка <math>I_{\text{бк}}</math> задается в регистре 38 команда 6.</p> <p>Бит 4: равен 1, если включена функция контроля емкости АКБ, иначе равен нулю.</p> <p>Бит 5: равен 1, если включен выравнивающий заряд АКБ, иначе равен нулю.</p> <p>Бит 6: равен 1, если режим выравнивающего заряда заблокирован.</p> <p>Бит 7: равен 1, если включен ускоренный заряд АКБ, иначе равен нулю.</p> <p>Бит 8: равен 1, если режим ускоренного заряда заблокирован.</p>	

	<p>Бит 9: равен 1, если включен уравнивающий заряд АКБ, иначе равен нулю.</p> <p>Бит 10: равен 1, если режим уравнивающего заряда заблокирован.</p> <p>Бит 11: равен 1, если включен формовочный заряд АКБ, иначе равен нулю.</p> <p>Бит 12: равен 1, если режим формовочного заряда заблокирован.</p> <p><b>Бит 13: равен 1, если контроллер УКУ зафиксировал событие «Низкий % заряда АКБ №2».</b></p>	
220	Текущее время работы вентилятора БПС №1	1 ч.
221	Текущее время работы вентилятора БПС №2	1 ч.
222	Текущее время работы вентилятора БПС №3	1 ч.
223	Текущее время работы вентилятора БПС №4	1 ч.
224	Текущее время работы вентилятора БПС №5	1 ч.
225	Текущее время работы вентилятора БПС №6	1 ч.
226	Текущее время работы вентилятора БПС №7	1 ч.
227	Текущее время работы вентилятора БПС №8	1 ч.
228	Текущее время работы вентилятора БПС №9	1 ч.
229	Текущее время работы вентилятора БПС №10	1 ч.
230	Текущее время работы вентилятора БПС №11	1 ч.
231	Текущее время работы вентилятора БПС №12	1 ч.
232	Текущее время работы вентилятора БПС №13	1 ч.
233	Текущее время работы вентилятора БПС №14	1 ч.
234	Текущее время работы вентилятора БПС №15	1 ч.
235	Текущее время работы вентилятора БПС №16	1 ч.
236	Текущее время работы вентилятора БПС №17	1 ч.
237	Текущее время работы вентилятора БПС №18	1 ч.
238	Текущее время работы вентилятора БПС №19	1 ч.
239	Текущее время работы вентилятора БПС №20	1 ч.
240	Текущее время работы вентилятора БПС №21	1 ч.



241	Текущее время работы вентилятора БПС №22	1ч.
242	Текущее время работы вентилятора БПС №23	1ч.
243	Текущее время работы вентилятора БПС №24	1ч.
244	Текущее время работы вентилятора БПС №25	1ч.
245	Текущее время работы вентилятора БПС №26	1ч.
246	Текущее время работы вентилятора БПС №27	1ч.
247	Текущее время работы вентилятора БПС №28	1ч.
248	Текущее время работы вентилятора БПС №29	1ч.
249	Текущее время работы вентилятора БПС №30	1ч.
250	Работа системы от АКБ/Сети. Бит 0 = 0 – работа от сети Бит 0 = 1 – работа от АКБ. Условие формирования сигналов «Работа от АКБ/Сети» задается вручную с УКУ (более подробно смотреть раздел «Работа с УКУ» подменю «Установки» - «Работа от АКБ/Сети»).	0,1
251	Текущее время работы вентилятора БПС №31	1ч.
252	Текущее время работы вентилятора БПС №32	1ч.
300	РКИ. 0-нет связи с РКИ; 1-есть связь с РКИ.	0,1
301	Версия программы РКИ	
302	РКИ. 0- РКИ220(110, 48)/ЗР; 1- РКИ220(110, 48)/24СК/24ДЦТ/6P/RS485.	0,1
303	РКИ. Напряжение шины РКИ: 48- 48(60)вольт; 110- 100 вольт; 220- 220 вольт.	48, 110, 220
304	РКИ. Статус измерителя сопротивления изоляции: бит №0 =1 – сопротивление изоляции положительного полюса ниже порога предупреждения; бит №1 =1 – сопротивление изоляции положительного полюса ниже порога аварии;	

	<p>бит №2 =1 – сопротивление изоляции отрицательного полюса ниже порога предупреждения;</p> <p>бит №3 =1 – сопротивление изоляции отрицательного полюса ниже порога аварии;</p> <p>бит №4 =1 –асимметрия напряжений полюсов превысила порог, заданный в процентах;</p> <p>бит №5 =1 –напряжение между положительным и отрицательным полюсами ниже заданного порога;</p> <p>бит №6 =1 –показания сопротивления изоляции некорректны из-за наличия емкостной составляющей между полюсом и корпусом. При этом следующее измерение проводится с большей задержкой (см.п.2 «принцип измерения сопротивления изоляции»);</p> <p>бит №7 =1 – показания сопротивления изоляции некорректны из-за наличия емкостной составляющей между полюсом и корпусом и задержка перед измерением максимальна (см.п.2 «принцип измерения сопротивления изоляции»);</p> <p>бит №8 =1 – асимметрия напряжений полюсов превысила порог, заданный в вольтах, действующий, если сопротивление изоляции любого полюса более 1МОм;</p> <p>бит №9 =1 – асимметрия напряжений полюсов превысила порог, заданный в вольтах, действующий, если сопротивление изоляции любого полюса менее 20 КОм;</p> <p>бит №10 =1 – асимметрия напряжений полюсов превысила порог, заданный в вольтах;</p> <p>бит №11 =1 – имеются предупреждения и аварии при работе пофидерного контроля (только для РКИ220(110, 48)/24СК/24ДДТ/6Р/RS485);</p> <p>бит №12 =1 –нет связи с АЦП;</p> <p>бит №15 =1 – идет калибровка РКИ для совместной работы с резистивным мостом или без него.</p> <p>бит №16 =1 – устанавливается после вычисления сопротивления изоляции, сбрасывается в 0 по истечении трех секунд после установки.</p>	
305	<p>РКИ.</p> <p>Сопротивление изоляции положительного полюса. Диапазон значений:</p> <p>Для РКИ220: 1÷1002кОм</p>	x1кОм

	(1001-величина более 1МОм, 1002-нет напряжения на шине). Для РКИ110: 1÷502кОм (501-величина более 500кОм, 502-нет напряжения на шине). Для РКИ48: 1÷202кОм (201-величина более 200кОм, 202-нет напряжения на шине).	
306	РКИ. Сопротивление изоляции отрицательного полюса. Диапазон значений: Для РКИ220: 1÷1002кОм (1001-величина более 1МОм, 1002-нет напряжения на шине). Для РКИ110: 1÷502кОм (501-величина более 500кОм, 502-нет напряжения на шине). Для РКИ48: 1÷202кОм (201-величина более 200кОм, 202-нет напряжения на шине).	x1кОм
307	РКИ. Асимметрия напряжений положительного и отрицательного полюса.	x1%
308	РКИ. Асимметрия напряжений положительного и отрицательного полюса.	x1В
309	РКИ. Напряжение положительного полюса относительно корпуса.	X1В
310	РКИ. Напряжение отрицательного полюса относительно корпуса.	X1В
311	РКИ. Напряжение между положительным и отрицательным полюсами. Напряжение шины.	x1В

### Примечания:

1) Единицы измерения помеченные \* могут принимать отрицательные значения. Если значение данного регистра превышает 32767, то это означает, что число является отрицательным и его значение равно (X-65536), где X-значение регистра. Данное число двухбайтное, знаковое.

Табл.1. Расшифровка байта флагов выпрямителей:

Номер бита в байте	Событие, если бит равен 1:
0	БПС отключен, перегрев. Порог задается в регистре 44 командой 6.
1	БПС отключен, было завышено Uвых. Порог задается в регистре 31 командой 6.
2	Авария БПС, было занижено Uвых. Порог задается в регистре 32 командой 6.
3	отсутствует связь по CAN с выпрямителем
4	Превышен порог наработки вентилятора охлаждения БПС. Порог задается в регистре 178 командой 6.

## Глава 12

### Светодиодная индикация режимов работы БПС (08.12.2022)

На лицевой панели БПС имеется три светодиода для индикации режимов работы или аварии БПС. Индикация светодиодов в нормальном режиме работы приведена в таблице 1, в аварийном режиме в таблице 2.

Таблица 1

Светодиоды \ Режим работы	желтый	красный	зеленый
нормальный	Горит непрерывно	Горит непрерывно	Горит непрерывно
БПС работает без УКУ и является ведущим.	Горит непрерывно	Не горит и не моргает	мигает серией из двух вспышек с интервалом раз в 4 секунды.
БПС находится в резерве.	Горит непрерывно	Не горит и не моргает	мигает одинарной вспышкой с интервалом раз в 2 секунды.

Таблица 2

Светодиоды			Неисправность	Возможная причина	Метод устранения
<i>желтый</i>	<i>красный</i>	<i>зеленый</i>			
Не горит и не моргает	Не горит и не моргает	Не горит и не моргает	отсутствует выходное напряжение.	отсутствует напряжение сети.	проверить сеть.
				не соответствует норме величина сетевого напряжения	использовать сеть с нормальными параметрами сетевого напряжения.
				нарушена целостность цепей питания или контактов.	восстановить поврежденные цепи или контакты.
				неисправность внутренних элементов	связаться с заводом изготовителем

Светодиоды			Неисправность	Возможная причина	Метод устранения
<i>желтый</i>	<i>красный</i>	<i>зеленый</i>			
Горит непрерывно	мигает одинарной вспышкой с интервалом раз в 2 секунды.	Горит непрерывно	нагрев радиатора модуля БПС выше $t_{сигн}$ (по умолчанию $70^{\circ}\text{C}$ )	высокая температура окружающей среды.	использовать систему кондиционирования воздуха, вентиляцию.
				засорились вентиляционная решетка или ребра радиатора.	с помощью сжатого воздуха или механически (сняв нижнюю крышку у БПС) очистить решетку и ребра радиатора.
				неисправен вентилятор.	заменить вентилятор.
Горит непрерывно	мигает одинарной вспышкой с интервалом раз в 2 секунды.	Не горит и не моргает	нагрев радиатора выше $t_{макс}$ (по умолчанию $80^{\circ}\text{C}$ )	неисправен вентилятор	заменить вентилятор
				высокая температура окружающей среды	использовать систему кондиционирования воздуха, вентиляцию.
Горит непрерывно	мигает сериями из двух вспышек с интервалом раз в 2 секунды.	Не горит и не моргает	выходное напряжение БПС стало больше $U_{мах}$ (задается в установках УКУ) и БПС выключен защитой от повышенного напряжения на выходе.	неисправность внутренних элементов	связаться с заводом изготовителем

Светодиоды			Неисправность	Возможная причина	Метод устранения
<i>желтый</i>	<i>красный</i>	<i>зеленый</i>			
Горит непрерывно	мигает серией из трех вспышек с интервалом раз в 2 секунды.	Не горит и не моргает	выходное напряжение БПС стало меньше U <sub>min</sub> (задается в установках УКУ) и БПС выключен защитой от пониженного напряжения на выходе.	неисправность внутренних элементов	связаться с заводом изготовителем
Горит непрерывно	Мигает непрерывно	Горит непрерывно	отсутствует связь с УКУ, работа БПС в автономном режиме.	неисправность соединительного шлейфа, внутренних элементов.	заменить соединительный шлейф с УКУ, проверить соединения, разъемы. Связаться с заводом изготовителем
Горит непрерывно	Мигает непрерывно	Мигает непрерывно	БПС не может определить свой адрес для шины CAN.	неисправность внутренних элементов	связаться с заводом изготовителем
неравномерное свечение, «мерцание».	Не горит и не моргает	Не горит и не моргает		неисправность внутренних элементов самопитания БПС	связаться с заводом изготовителем