

ВОЛЬТОДОБАВОЧНЫЙ КОНВЕРТОР

ВДК-(170–230) / 230В-150А-3U
ВДК-(170–230) / 230В-300А-6U
ВДК-(170–230) / 230В-450А-9U
ВДК-(170–230) / 230В-600А-12U
ВДК-(170–230) / 230В-750А-15U
ВДК-(170–230) / 230В-900А-18U
ВДК-(170–230) / 230В-1050А-21U

руководство по эксплуатации

17.05.2022

СОДЕРЖАНИЕ

1. Назначение	3
2. Технические характеристики.....	3
3. Принцип работы преобразователя БПС-3000-220/60В-50А-14-ВДК и системы	5
4. Устройство ВДК.....	6
5. Меры безопасности	8
6. Подключение ВДК.....	9
7. Включение ВДК.....	9
8. Работа с микропроцессорным УКУ	10
9. Работа вентиляторов	19
ПРИЛОЖЕНИЕ 1. ОБЩИЙ ВДК НА ПРИМЕРЕ СИСТЕМЫ ВДК-450А.....	21
ПРИЛОЖЕНИЕ 2. ГАБАРИТНЫЕ РАЗМЕРЫ БАЗОВОЙ КОРЗИНЫ ВДК.....	22
ПРИЛОЖЕНИЕ 4. РАСПИНОВКА НА ПРИМЕРЕ ВДК-450А.....	23
ПРИЛОЖЕНИЕ 5. СХЕМА СОЕДИНЕНИЙ НА ПРИМЕРЕ ВДК-1050А.....	24
ПРИЛОЖЕНИЕ 6. ВЫНОСНОЕ УКУ И МОДУЛЬ ИЗМЕРЕНИЯ ТОКА (ВНЕШНИЙ ШУНТ).....	25
ПРИЛОЖЕНИЕ 7. УКЛАДКА И КРЕПЛЕНИЕ ШЛЕЙФОВ НА ВЫНОСНОМ УКУ.	26
ПРИЛОЖЕНИЕ 8. СПИСОК ПАРАМЕТРОВ ДЛЯ MODBUSTCP.....	27
ПРИЛОЖЕНИЕ 9. НАСТРОЙКА ПАРАМЕТРОВ ETHERNET.....	32

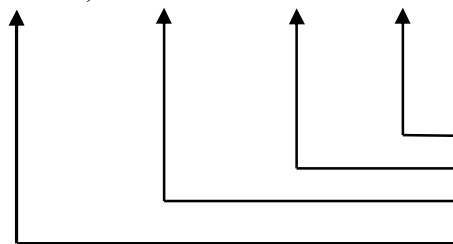
1. Назначение

Вольтодобавочный конвертор, далее ВДК, предназначен для работы в качестве стабилизатора напряжения постоянного тока повышающего типа для системы питания постоянного тока электрических станций и подстанций.

ВДК выполнен по модульному типу устройств и состоит из трех преобразователей напряжения. Это обеспечивает его высокую надежность и ремонтпригодность и позволяет, в случае необходимости, наращивать выходную мощность.

Условное обозначение вольтодобавочного конвертора:

ВДК-(XXX-XXX)/XXX В-XXXXA-XU



конструктивное исполнение (высота) U, юнит;
номинальный выходной ток;
номинальное выходное напряжение,
рабочий диапазон входного напряжения.

2. Технические характеристики

2.1. Основные технические характеристики вольтодобавочных конверторов приведены в таблице 1:

Таблица 1

Тип конвертора	ВДК-(170-230)/230В-50А-3U	ВДК-(170-230)/230В-100А-3U	ВДК-(170-230)/230В-150А-3U
Тип преобразователя напряжения	БПС-3000-220/60В-50А-14-ВДК		
Количество преобразователей напряжения	1	2	3
Номинальное выходное напряжение постоянного тока, В	230	230	230
Номинальный выходной ток, А	50	100	150
Статическая точность поддержания номинального выходного напряжения, не более %	±0,5		

Пульсации выходного напряжения, не более %	±0,5		
Кол-во вводов DC 230В, шт	1	1	1
Диапазон изменения входного напряжения, В	170 – 230		
Минимальное входное напряжение, В	160		
Максимальное входное напряжение, В	270		
Диапазон уставки защиты от повышения выходного напряжения, В	235 – 250		
Ток короткого замыкания продолжительностью не более 10мс, А не более 0,5с, А	Один шунтирующий диод		
	40000		
	3000		
Коэффициент полезного действия не ниже, %	97		
Максимальный ток потребления при входном напряжении 170В, А	70	140	210
Максимальный пусковой ток, А	23	46	69
Габариты без шунтирующего диода (В x Ш x Г), мм	133 x 483 x 600	133 x 483 x 600	133 x 483 x 600

ВДК-(170-230)/230В-150А могут включаться на групповую параллельную работу по два, три или четыре ВДК с номинальным выходным током 300А, 450А и 600А соответственно.

- 2.2. ВДК обеспечивает стабилизацию выходного напряжения 230В при изменении входного напряжения от 170 до 230В.
- 2.3. При снижении напряжения ниже 160 – 150В ВДК отключается, при этом входное напряжение через шунтирующие внутренние и внешний диоды поступает на выход.
- 2.4. При входном напряжении выше 230В добавочное напряжение ВДК равно нулю, при этом ток нагрузки протекает через шунтирующие внутренние и внешний диоды.
- 2.5. При перегрузке ВДК переходит в режим ограничения тока, при этом снижается добавочное напряжение.
- 2.6. При коротком замыкании ток КЗ протекает со входа на выход через шунтирующие внутренние и внешний диоды.
- 2.7. ВДК имеет двухступенчатую тепловую защиту с сигнальной и отключающей ступенями.

3. Принцип работы преобразователя БПС-3000-220/60В-50А-14-ВДК и системы

В базовую корзину ВДК возможно установить на параллельную работу до 3х БПС-3000-220/60В-50А-14-ВДК. Общая электрическая схема ВДК приведена на рис.1.

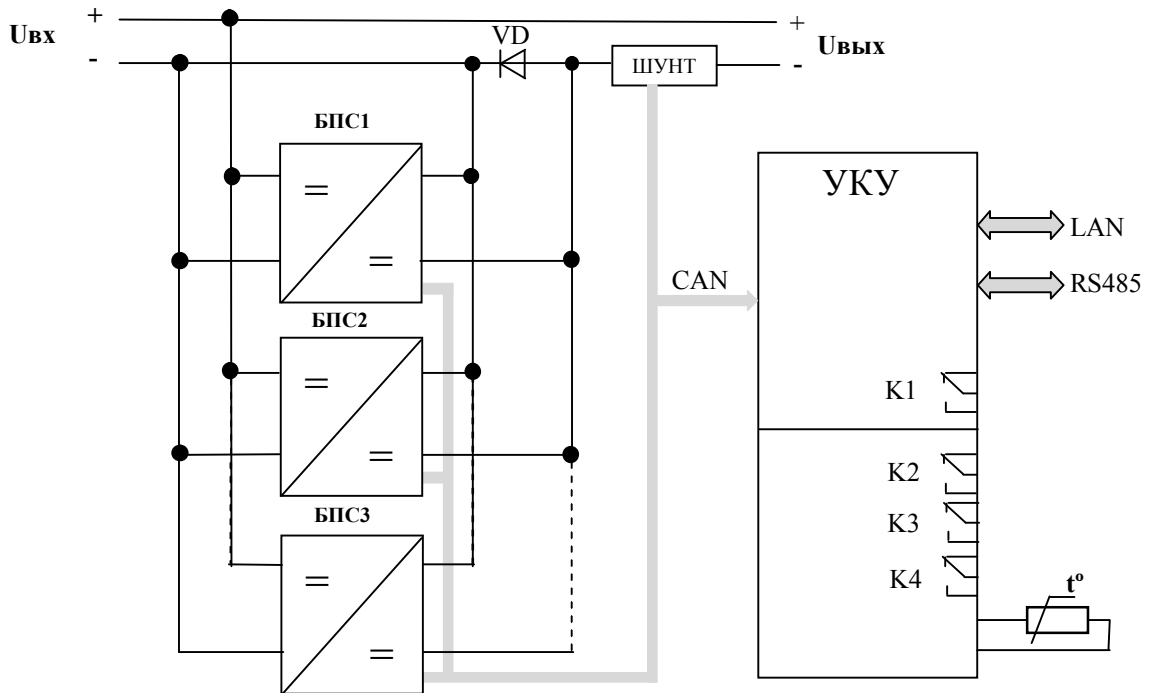


Рис.1. Общая электрическая схема ВДК.

БПС-3000-220/60В-50А-14-ВДК выполнен по схеме мостового двухтактного преобразователя с независимым возбуждением и бестрансформаторным входом.

Структурная схема БПС приведена на рис.2.

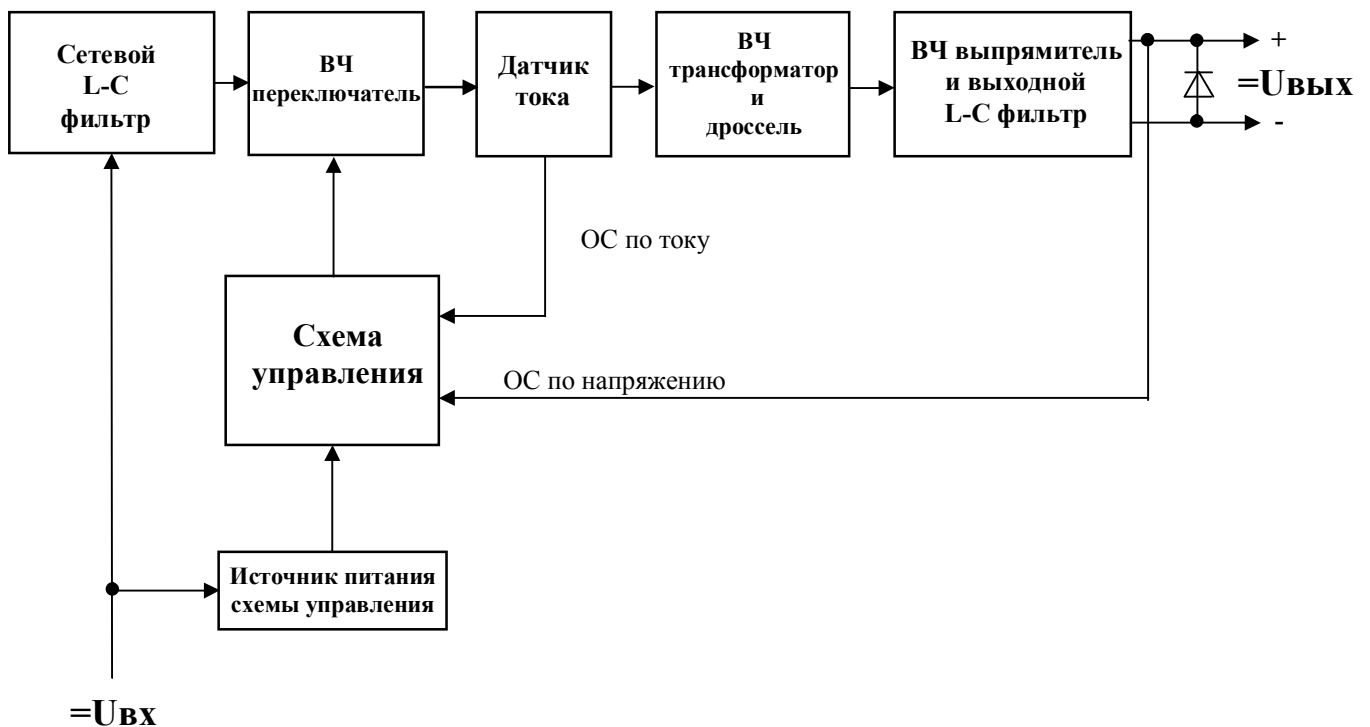


Рис.2. Структурная схема БПС.

Входное напряжение через сетевой L-C фильтр поступает через схему ограничения тока заряда на конденсаторы входного фильтра и, далее, на высокочастотный переключатель.

Транзисторы высокочастотного переключателя включены по мостовой схеме. Датчик тока включен последовательно в цепь питания высокочастотного переключателя. Вторичный ток датчика тока преобразуется в напряжение, которое подается в схему управления (сигнал обратной связи по току). Напряжение с вторичной обмотки высокочастотного трансформатора поступает на выходной выпрямитель и сглаживается выходным L-C фильтром. Выходное напряжение также поступает на схему управления (сигнал обратной связи по напряжению).

На выходе каждого БПС подключается внутренний шунтирующий диод.

Схема управления формирует сигналы управления транзисторными ключами преобразователя. Стабилизация выходного напряжения обеспечивается изменением длительности открытого состояния транзисторов.

Схема управления обеспечивает также автоматическое снижение выходного напряжения при перегрузке БПС по току. При ликвидации перегрузки выходное напряжение БПС плавно нарастает до номинального значения.

Параллельно выходам БПС на шины подключается внешний диод, шунтирующий БПС при достаточной величине входного напряжения, когда вольтодобавка не требуется, а также обеспечивающий протекание тока короткого замыкания при замыкании в нагрузку.

Для защиты от КЗ на выходе БПС устанавливаются плавкие предохранители.

Для принудительного воздушного охлаждения БПС используются вентиляторы, устанавливаемые в съемные вентпанели. Обороты вращения вентиляторов автоматически регулируются в зависимости от выходной мощности БПС и температуры его радиатора охлаждения.

4. Устройство ВДК

4.1. ВДК состоит из корпуса с входными и выходными силовыми шинами, с входным и выходным помехоподавляющими фильтрами, с платой сопряжения с устройством контроля и управления (УКУ). ВДК имеет принудительный тип воздушного охлаждения и вентиляторы охлаждения встроены непосредственно в силовой модуль.

4.2. ВДК обеспечивает подключение трех БПС.

На передней панели каждого БПС расположены:

- светодиодный индикатор (зелёный) «РАБОТА» (индицирует включенное состояние БПС и наличие напряжения на его выходе);
- светодиодный индикатор (красный) «АВАРИЯ» (индицирует аварийное состояние БПС);
- светодиодный индикатор (жёлтый) «ВХОД DC» (индицирует включение БПС в сеть постоянного тока).

Зеленый светодиод «РАБОТА» светится при нормальной работе БПС.

Красный светодиод «АВАРИЯ» загорается при нагреве БПС до температуры $t_{\text{бпс.сигн}}=70^{\circ}\text{C}$, при этом начинает мигать зеленый светодиод. При нагреве свыше $t_{\text{бпс.мах}}=80^{\circ}\text{C}$ БПС отключается, при этом загорается красный светодиод «АВАРИЯ» и гаснет зеленый светодиод «РАБОТА». При охлаждении на 1°C БПС включается через 1 минуту автоматически и сигнал «АВАРИЯ» снимается.

Также красный светодиод загорается при отключении БПС защитой от недопустимого повышения или понижения выходного напряжения.

При отсутствии связи БПС с УКУ красный светодиод постоянно мигает.

Адрес (номер) БПС задается с помощью шести движковых переключателей. При этом переключатель №6 используется для установки режима работы БПС с УКУ или без него. Если с УКУ, то переключатель №6 в положении «ON», если без УКУ, то переключатель №6 в положении «OFF». Нумерация БПС реализуется в соответствии с двоичным кодом, т.е. №1 – все в положении «ON», №2 – первый в положении «OFF», остальные – в «ON», №3 – второй в положении «OFF», остальные – в «ON» и т.д., см таблицу 2.

Таблица 2

№ переключателя Адрес БПС:	№1	№2	№3	№4	№5
1	ON	ON	ON	ON	ON
2	OFF	ON	ON	ON	ON
3	ON	OFF	ON	ON	ON
4	OFF	OFF	ON	ON	ON
5	ON	ON	OFF	ON	ON
6	OFF	ON	OFF	ON	ON
7	ON	OFF	OFF	ON	ON
8	OFF	OFF	OFF	ON	ON
9	ON	ON	ON	OFF	ON
10	OFF	ON	ON	OFF	ON
11	ON	OFF	ON	OFF	ON
12	OFF	OFF	ON	OFF	ON
13	ON	ON	OFF	OFF	ON
14	OFF	ON	OFF	OFF	ON
15	ON	OFF	OFF	OFF	ON
16	OFF	OFF	OFF	OFF	ON
17	ON	ON	ON	ON	OFF
18	OFF	ON	ON	ON	OFF
19	ON	OFF	ON	ON	OFF
20	OFF	OFF	ON	ON	OFF
21	ON	ON	OFF	ON	OFF
22	OFF	ON	OFF	ON	OFF
23	ON	OFF	OFF	ON	OFF
24	OFF	OFF	OFF	ON	OFF

При работе без УКУ один из БПС (первый занявший шину CAN) становится ведущим. Он посылает команды другим БПС, поддерживает выходное напряжение и распределяет токи между БПС. У ведущего БПС зеленый светодиод дважды мигает с периодом 5 секунд.

Каждый БПС обеспечивает:

- работу в режимах стабилизации напряжения или токоограничения;
- выявление аномальных и аварийных режимов и отключение аварийного БПС;
- световую индикацию наличия входного напряжения, наличия выходного напряжения (или отключенного состояния БПС), индикацию вида аварии;
- регулировку величины выходного напряжения по сигналу с УКУ;

- работу в автономном режиме (без УКУ или отсутствии связи с УКУ). Величина напряжения автономной работы программируется в меню «Установки».

4.3. УКУ включает в себя:

- микропроцессор для обработки контрольно-измерительной информации и управления ВДК;
- жидкокристаллический индикатор (ЖКИ) для вывода контрольно-сервисной информации;
- пять кнопок («Влево», «Вправо», «Вверх», «Вниз», «Ввод») для управления УКУ;
- контроллер LAN, обеспечивающий функции телеметрии и телеуправления;
- контроллер USB для программирования УКУ;
- дополнительное реле, функция которого задается в установках УКУ;
- преобразователь напряжения для питания УКУ.

УКУ обеспечивает:

- цифровую индикацию параметров питающей сети, БПС, НАГРУЗКИ;
- включение БПС на параллельную работу и выравнивание токов БПС;
- выявление понижения или повышения величины входного напряжения по отношению к номинальному значению;
- формирование сигналов «Авария модуля», «Перегрузка системы по току», «Перегрев системы», «Увых. занижено», «Увых. завышено», «Увх. завышено», «Увх. занижено», «Ресурс вентилятора израсходован» на реле дистанционной сигнализации;
- формирование звукового сигнала «АВАРИЯ» - непрерывного звукового сигнала, который снимается коротким нажатием кнопки «Ввод», если вы находитесь в основном меню, или при длительном удержании кнопки «Ввод», ≈ 5 секунд вне зависимости от того, в каком меню вы находитесь, при этом на экране ЖКИ поочередно отображаются типы аварий. При более длительном удержании кнопки «Ввод», ≈ 15 секунд, звуковая сигнализация аварии отключается полностью, вне зависимости от того, в каком меню вы находитесь, при этом включить звуковую сигнализацию аварии будет возможно только через служебное меню «УСТАНОВКИ».
- заполнение журнала событий;
- часы реального времени, которые в нормальном режиме работы питаются от внутреннего источника питания, а при отсутствии сети – от элемента питания CR2032;
- формирование посредством протоколов **RS485(MODBUS-RTU)**, **LAN(SNMP)** сигналов телеметрии о состоянии БПС, просмотр журнала событий, формирование соответствующих команд, формирование и автоматическая отправка по заданным адресам сообщений о выявленных событиях и авариях;
- мониторинг параметров всех БПС (выходного напряжения, тока, температуры);
- измерение выходного тока ВДК с помощью выносного активного шунта;
- управление четырьмя программируемыми реле сигнализации.

При отсутствии УКУ или потере связи с УКУ, БПС работает автономно, поддерживая установленное ранее в УКУ напряжение автономной работы на выходе ВДК.

5. Меры безопасности

- 5.1. Организация эксплуатации ВДК должна соответствовать требованиям «Правил технической эксплуатации электроустановок потребителей», а также «Правил техники безопасности при эксплуатации электроустановок».
- 5.2. Запрещается работа ВДК без соединения клеммы заземления ВДК с контуром заземления.

5.3. К работе с ВДК допускаются лица, ознакомившиеся с паспортом и настоящим руководством по эксплуатации, прошедшие инструктаж по технике безопасности, аттестованные и имеющие квалификационную группу не ниже третьей для электроустановок до 1000В.

5.4. При работе с включенным ВДК необходимо принимать необходимые меры предосторожности, учитывая, что внутри ВДК напряжение $\leq 250\text{В}$ присутствует на всех элементах силовой части.

6. Подключение ВДК

При обесточенной сети постоянного тока:

6.1. Установить на всех корзинах вводные автоматы "ВХОД DC", расположенные с лиц стороны справа в положение ОТКЛ".

6.2. Подключить заземляющий проводник к контуру заземления электроустановки.

6.3. Подключить обесточенный проводник «+» аккумуляторной батареи (АКБ) и проводник «+» нагрузки к шине ВДК «+ОБЩИЙ».

6.4. Подключить обесточенный проводник «-» АКБ к шине ВДК «-ВХОД DC».

6.5. Подключить, при его наличии, измерительный внешний шунт в рассечку между шиной ВДК «- ВЫХОД DC» и проводником к «-» нагрузки. В противном случае соединить соответствующим проводником шину ВДК «- ВЫХОД DC» с «-» нагрузки

6.6. Подключить, при необходимости, внешний датчик температуры к соответствующим клеммам платы сопряжения.

6.7. Состыковать шлейф CAN(10pin), соединяющий разъем CAN платы сопряжения ВДК с разъемом CAN внешнего шунта (при его наличии). (См. ПРИЛОЖЕНИЯ 3, 4).

6.8. Состыковать объединенные шлейфы питания (10pin) и сигнальный (14pin) с разъемами платы сопряжения и разъемами выносного УКУ и зафиксировать крепежной планкой. (См. ПРИЛОЖЕНИЯ 3, 4, 5).

6.9. При необходимости включения нескольких ВДК (до четырех штук) на параллельную работу коммутация силовой части производится аналогично коммутации одиночного ВДК.

Дополнительно к коммутации силовой части надо состыковать шлейфом CAN вторые разъемы CAN, расположенные на плате сопряжения каждого ВДК.

7. Включение ВДК

7.1. Подать напряжение в указанном ниже порядке:

Подать питающее напряжение 220В постоянного тока.

Включить АВ «ВХОД DC».

7.2. На ЖКИ должна появиться информация о включенных БПС «В работе Nист», величины напряжение на входе (**Uвх.**) и выходе (**Uвых.**), ВДК, добавленное напряжение (**Uв.д.**) и ток в нагрузку (**Iвых.**), либо рассчитанный как сумма токов БПС, либо измеренный внешним шунтом. При подключении шунта обратной полярностью значение тока отрицательно.

В нижней строке ЖКИ постоянно отображаются текущие дата и время.

7.3. Нажать кратковременно кнопку «Вниз», на ЖКИ должен появиться первый пункт основного меню:

В работе N ист.	
Uвх. = xxxВ	Uв.д.= ххВ
Uвых. = xxxВ	Iвых.=xxxА
Время	Дата

где N – количество БПС.

Для дальнейшего просмотра основного меню надо нажимать кнопку «Вниз», при этом должны последовательно появляться пункты:

Тсистемы хх°С

БПС №1

БПС №2

.....

БПС №N

Таблица источников

Установки

▶ Журнал событий

▶ Выход

▶ Тест

8. Работа с микропроцессорным УКУ

8.1 Доступ к информации и управление ВДКосуществляется с помощью меню, высвечиваемому на ЖКИ в УКУ. Выбор нужного пункта меню осуществляется кнопками: «Влево», «Вправо», «Вверх», «Вниз», «Ввод». Пароли для доступа в закрытые подменю следующие:

«Установки» – 184, «Тест» –999

При необходимости выполнения калибровки парольдоступа вподменю «Калибровки» можно получить от предприятия-изготовителя по дополнительному запросу.

Для корректной работычасов при исчезновении входного напряжения в УКУустанавливается элемент питанияCR2032. Предприятие-изготовитель комплектует поставляемое УКУ этим элементом, однако эксплуатационный персонал должен не реже одного раза в три года менять CR2032.

При включении питания появляется начальная индикация, ЖКИ отображает количество БПС, которые в настоящее время работают, аварии, напряжение на входе и выходе ВДК, добавленное напряжением и ток внагрузке, измеренный внешним шунтом. Выходное напряжение определяется как $U_{\text{вых}} = U_{\text{вх}} + U_{\text{в.д.}}$.

В работе N ист.	
$U_{\text{вх.}} = \text{xxxV}$	$U_{\text{в.д.}} = \text{xxV}$
$U_{\text{вых.}} = \text{xxxV}$ $U_{\text{вых./}} = \text{xxxA}$	
Время	Дата

где N – количество БПС.

Вход в основное меню осуществляется кратковременным нажатием кнопки «Вниз». Это меню имеет приведённые ниже пункты, которые выбираются маркером «▶», перемещаемым кнопками «Вверх» или «Вниз». Вход в выбранный пункт меню производится нажатием кнопки «Ввод». Выход в основное меню осуществляется кратковременным нажатием кнопки «Влево» или через пункт меню «Выход».

Тсистемы хх°С
▶ БПС №1
▶ БПС №2
.....
▶ БПС №N
▶ Таблица источников

Величина температуры системы, измеренной внешним датчиком температуры t1.

Просмотр параметров БПС №1.

Просмотр параметров БПС №2.

.....

Просмотр параметров БПС №N, см.п.0

Вход в сводную таблицу параметров БПС и шунта, см.п.8.3.

▶ Установки	Вход в подменю задания установок ВДК, см.п.8.4.
▶ Журнал событий	Вход в просмотр журнала событий, см.п.8.10.
▶ Выход	Выход в основное меню.
▶ Тест	Вход в подменю «Тест», см.п.8.11.

8.2 Подменю «БПС №N» содержит приведённые ниже параметры БПС №N, которые выбираются маркером «▶», перемещаемым кнопками «Вверх» или «Вниз».

БПС №N	N – порядковый номер БПС.
Состояние	Состояние, в котором находится БПС «в работе», «Работает АПВ».
Uист=XX.X В	Напряжение БПС №N.
Uвых=XX.X В	Напряжение на выходе ВДК.
Iист=XX.X А	Ток БПС №N.
tист=XX °С	Температура радиатора БПС №N.
Наработка вентилятора XXXX ч.	Суммарное время работы вентиляторов БПС №N в часах.
Сброс аварий	Сброс зафиксированной аварии данного БПС.
Выход	Выход в основное меню.
Сброс наработки	Обнуление таймера «Наработка вентилятора»

8.3 Подменю «Таблица источников» имеет вид

N	L	U	I	t	Un	pwm	BT	пр
1	xx	xx	xx.x	xx	xx			
2	xx	xx	xx.x	xx	xx			
...			
«N»	xx	xx	xx.x	xx	xx			
Ш	xx		xx.x					

В таблице:

N-номер БПС;

Ш - выносной шунт;

L - обратный секундный таймер, показывающий наличие связи по CAN между УКУ, БПС и выносным шунтом, (сек/2). Если приходит ответ от БПС или выносного шунта в УКУ, то его значение принимает 0, это означает, что связь есть. Если связь неустойчивая, то значение обратного секундного таймера будут варьироваться от 2-3 до 59. Если данное значение будет равным 60, то связь УКУ с БПС или выносным шунтом отсутствует;

U- напряжение DCна выходе данного БПС, В;

I-ток БПС, А;

t- температура радиатора БПС, °С;

Un– напряжениеDCна выходных шинах ВДК, В.

Значения в столбцах с параметрами «pwm», «BT» и «пр» используются предприятием-изготовителем при наладке ВДК.

Столбцы с параметрами t, Un и BT, пр отображаются поочередно при нажатии кнопок «влево», «вправо». Выход из подменю осуществляется нажатием кнопки «Ввод».

8.4 Вход в подменю «Установки» осуществляется нажатием кнопки «Ввод» и набором установленного номера пароля (184). Пункты подменю выбираются маркером «▶», перемещаемым кнопками «Вверх» или «Вниз» и нажатием кнопки «Ввод».

В подменю «Установки» задаются все параметры, необходимые для правильного функционирования ВДК.

«Установки»	
Стандартные	Задание стандартных установок, рекомендуемых предприятием-изготовителем(см. п.8.5).
Время и дата	Установка текущей даты и времени.
Структура	Задание структуры ВДК(кол-во БПС и датчиков температуры)
Выход	Выход в основное меню.
Зв.сигн. ВЫК./ВКЛ.	Включение или отключение звуковой сигнализации.
Отключение сигнала аварии XXX	Выбор способа отключения аварийного сигнала (нажатием кнопки «Ввод»),где XXX - автоматическое или ручное.
АПВ источников	Автоматическое повторное включение аварийного БПС (см.п.8.6).
U_{вых}=XXX.X В	Выходное напряжение ВДК при работе с УКУ.
U_{авто}=XXX.X В	Автономное выходное напряжение ВДК при работе без УКУ (при пропадании связи БПС с УКУ).
t_{бпс. сигн} =XX °С	Уставка сигнализации о превышении температуры БПС и включения вентиляторов (см.п.10).
t_{бпс. max} =XX °С	Уставка тепловой защиты аварийного отключения БПС. При превышении температуры t_{бпс.max} происходит аварийное отключение БПС и формируется сигнал «Авария БПС».
t_{сист.max} =XX °С	Уставка сигнализации о превышении температуры ВДК и формирования сигнала «Перегрев системы».Измерение температуры осуществляется выносным термодатчиком, подключенным к плате сопряжения.
dU_{бпс.авар} = XX.X В	Уставка защиты от недопустимого понижения напряжения данного БПС относительно других БПС.При её превышении происходит аварийное отключение данного БПСи формирование сигнала «Авария БПС».
U_{бпс.авар} = XX.X В	Уставка защиты от недопустимого повышения выходного напряжения БПС. При её превышении происходит аварийное отключение данного БПСи формирование сигнала «Авария БПС».
U_{вх.авар.max} =XXX В	Уставка максимального входного напряжения для формирования сигнала «U _{вх.} Завышено».
U_{вх.авар.min} =XXX В	Уставка минимального входного напряжениядля формирования сигнала «U _{вх.} Занижено».
U_{вых.авар.max} =XXX В	Уставка максимального выходного напряжениядля формирования сигнала «U _{вых.} Завышено».
U_{вых.авар.min} =XXX В	Уставка минимального выходного напряжениядля формирования сигнала «U _{вх.} Занижено».

Тз.ав.сигн =X сек	Время задержки формирования аварийного сигнала по напряжению, после возникновения аварийной ситуации.
Порог ресурса вентилятора XXXXXч.	Установка порога ресурса вентилятора(кнопками «Влево», «Вправо»). При превышении порога в главном меню в верхней строке будет выводиться сообщение о выработке ресурса вентилятора в БПС. При срабатывании ресурсавентилятор необходимо заменить и сбросить наработку (см.п.0).
Реле	Настройка реле (см.п.8.7).
Ethernet	Установка параметров Ethernet(см. Приложение 7).
MODBUS ADDRESS	Установка адреса устройства для опроса и управления по сети MODBUS. Описания регистров MODBUS и протокола приведены в Приложении 6.
MODBUSBAURATE	Установка скорости обмена данными устройства для опроса и управления по сети MODBUS.
Измерение тока нагрузки	Установка метода измерения тока нагрузки (либо с помощью внешнего шунта, либо суммирование токов БПС).
Выход	Выход в основное меню.
Калибровки	Вход в подменю «Калибровки» см.п.8.8.

8.5 СТАНДАРТНЫЕ УСТАНОВКИ

Предприятием-изготовителем предусмотрены рекомендуемые установки по умолчанию, так называемые *СТАНДАРТНЫЕ УСТАНОВКИ*.

Если по какой-либо причине есть необходимость вернуться к заводским установкам, то надо установить маркер «▶» напротив строки «Стандартные» и нажать кнопку «Ввод».

Стандартные установки:

Звуковой сигнал	ВКЛ
Отключение сигнала	Автоматически
АПВ	АПВ 1й уровень ВКЛ АПВ 2й уровень ВКЛ Период АВП2 = 1ч.
Uвых	230 В
Uавтон.	230 В
tбпс.сигн	70 ⁰ С
tбпс.max	80 ⁰ С
tсист.max	50 ⁰ С
dUбпс.авар	20,0 В
Uбпс.авар	70,0 В
Uвх.авар.max	250 В
Uвх.авар.min	170 В
Uвых.авар.max	250 В
Uвых.авар.min	220 В
Тз.ав.сигн	5 с
Порог ресурса вентилятора	60000ч

Стандартные установки для сигнальных реле:

Расположение реле Номер Реле	Плата сопряжения			УКУ
	Реле №1	Реле №2	Реле №3	Реле №4
Название аварии				
Авария модуля	<input checked="" type="checkbox"/>			
Перегрузка системы по току			<input checked="" type="checkbox"/>	
Перегрев системы				<input checked="" type="checkbox"/>
Увых. Занижено		<input checked="" type="checkbox"/>		
Увых. Завышено		<input checked="" type="checkbox"/>		
Увх. Занижено		<input checked="" type="checkbox"/>		
Увх. Завышено		<input checked="" type="checkbox"/>		
Ресурс вентилятора израсходован				<input checked="" type="checkbox"/>

8.6 Подменю «АВП источников».

АПВ –автоматическое повторное включение при аварийном отключении БПС.

АПВ ИСТОЧНИКОВ
АПВ 1й уровень ВКЛ
АПВ 2й уровень ВКЛ
Период АПВ2 Хч.

Включение или отключение АПВ 1-го уровня.

Включение или отключение АПВ 2-го уровня(двухкратное АПВ).

Уставка времени повторного АПВ.

АПВ источников воздействует отдельно на каждый БПС и предусматривает один из трех режимов:

1) **АПВ** выключено (при этом в меню **АПВ** источников индикация – «**АПВ 1й уровень ВЫКЛ.**»), при этом **АПВ** аварийного БПС не работает, БПС отключается, а авария по заниженному или завышенному выходному напряжению фиксируется в журнале аварий. Включение БПС будет происходить при сбросе аварий.

2) **АПВ** включено на первый уровень (при этом в меню **АПВ** источников индикация – «**АПВ 1й уровень ВКЛ.**», «**АПВ 2й уровень ВЫКЛ.**»), при этом **АПВ** аварийного по заниженному или завышенному выходному напряжению БПС будет его трижды пытаться включить и, в случае неуспешного АПВ, авария фиксируется в журнале аварий. Включение БПС будет происходить при сбросе аварий.

3) **АПВ** включено на второй уровень (при этом в меню **АПВ** источников индикация – «**АПВ 1й уровень ВКЛ.**», «**АПВ 2й уровень ВКЛ.**», «**Период АПВ2 Хч.**»), при этом **АПВ** аварийного по заниженному или завышенному выходному напряжению БПС будет трижды пытаться его включить и, в случае неуспешного АПВ, авария фиксируется в журнале аварий. Спустя выдержку времени, установленную в «**Период АПВ2 Хч.**» **АПВ** аварийного БПС вновь трижды будет пытаться его включить. В случае неуспешного АПВ авария опять фиксируется в журнале аварий. Включение БПС будет происходить при сбросе аварий.

8.7 Подменю «Реле».

Каждому реле можно задать предназначение для фиксации одной или нескольких аварийных ситуаций.

Реле №1, №2, №3 находится на плате сопряжения в корпусе ВДК, реле №4 находится в УКУ. Если соответствующей аварии нет, катушка реле находится под напряжением, т.е. реле в

сработавшем состоянии. При возникновении аварии или при пропадании питания ВДК, катушка реле обесточивается, т.е. происходит возврат реле.

Авария модуля	<ul style="list-style-type: none"> • Отсутствует связь CAN с БПС. • Выходное напряжение БПС недопустимо ниже, чем у других БПС, уставка $U_{\text{бпс.авар}}$ задаётся в меню «Установки». • Выходное напряжение БПС недопустимо повышено, уставка $U_{\text{бпс.авар}}$ задаётся в меню «Установки». • Превышен порог по температуре, уставка $t_{\text{бпс.max}}$ задаётся в меню «Установки».
Перегрузка системы по току	ВДК находится в режиме токоограничения.
Перегрев системы	Превышен порог по температуре системы, уставка $t_{\text{сист.max}}$ задаётся в меню «Установки». Измерение температуры осуществляется выносным термодатчиком, подключенным к плате сопряжения.
Увых. занижено	Напряжение на выходе ВДК меньше заданного в меню «Установки» $U_{\text{вых.авар.max}}$.
Увых. завышено	Напряжение на выходе ВДК больше заданного в меню «Установки» $U_{\text{вых.авар.min}}$.
Увх. занижено	Напряжение на входе ВДК меньше заданного в меню «Установки» $U_{\text{вх.авар.max}}$.
Увх. завышено	Напряжение на входе ВДК больше заданного в меню «Установки» $U_{\text{вх.авар.min}}$.
Ресурс вентилятора израсходован	Ресурс работы вентилятора равен или выше заданного в меню «Установки» Порог ресурса вентилятора .
Выход	Выход из подменю.

Для задания предназначения реле сигнализации аварии необходимо:

- войти в меню «Установки» и подменю «Реле»;
- выбрать соответствующее реле и нажать кнопку «Ввод»;
- выбрать маркером «▶» необходимый вид аварии и нажать кнопку «Ввод». Появившийся напротив наименования вида аварии знак ✓ указывает на то, что данное реле будет фиксировать эту аварию.

Например, чтобы реле №2 фиксировало аварию «Перегрев системы», необходимо:

- кнопками войти в меню «Установки» (пароль 184);
- войти в подменю «Реле»;
- выбрать маркером «▶» Реле №2 и нажать кнопку «Ввод»;
- выбрать маркером «▶» аварию «Перегрев системы» и нажать кнопку «Ввод».

8.8 Вход в подменю «Калибровки» осуществляется нажатием кнопки «Ввод» и набором пароля.

На ЖКИ выводятся пункты подменю, которые выбираются маркером «▶», перемещаемый кнопками «Вверх» или «Вниз». В подменю «Калибровка» устанавливаются «нули» и значения параметров, измеренные образцовыми измерительными приборами при калибровке измерительных трактов АЦП.

Значение калибруемого параметра подстраивается кнопками «Влево» (меньше) и «Вправо» (больше). Фиксация изменённых параметров производится при переходе к следующему параметру. Нажатие кнопки «Ввод» в пункте «Выход» приводит к возврату в подменю «Установки».

«Калибровки»	
U_{вых.}	XX.X В
I_{вых.}	XX.X А
▶ БПС	
U_{в.д.}	XX.X В
tсистемы	= XX⁰С
Выход	

Калибровка выходного напряжения ВДК.
Калибровка тока ВДК.
Вход в подменю выбора БПС для калибровки.
Калибровка добавочного напряжения.
Калибровка внешнего датчика температуры.
Выход в подменю «Установки».

КАЛИБРОВКА БПС №N	
Uист. = XX.X В	
откалибруйте Uист	
нажатием ◀ или ▶	
Uшины. = XX.X В	
откалибруйте Uист	
нажатием ◀ или ▶	
Iист. = XX.X А	
1) нажмите • для	
калибровки нуля Iист	
2) откалибруйте Iист	
нажатием ◀ или ▶	
tист. = XXX⁰С	
откалибруйте tист	
нажатием ◀ или ▶	
Uвых. = XX.X В	
откалибруйте Uист	
нажатием ◀ или ▶	
Выход	

N – порядковый номер БПС.
Калибровка добавочного напряжения БПС до выходного диода

Калибровка добавочного напряжения БПС после выходного диода на шине.

Калибровка тока БПС

Калибровка температуры БПС

Калибровка напряжения на выходной шине ВДК.
 $(U_{\text{вых}} = U_{\text{вх}} + U_{\text{в.д.}})^1$
Выход из подменю «калибровка БПС».

8.9 . Полная калибровка ВДК.

- Подключить к шинам «+ОБЩИЙ» и «- ВХОД DC» обесточенные проводники от источника питания постоянного тока, соответствующий мощности ВДК.
- Подключить к шинам ВДК «+ОБЩИЙ» и «- ВЫХОД DC» последовательно с выносным шунтом нагрузку (реостат, обеспечивающий ток $30 \div 45$ А) с амперметром (вместо амперметра можно использовать токовые клещи).
- Подключить образцовые вольтметры один к шинам ВДК «+ОБЩИЙ» и «- ВЫХОД DC» для измерения выходного напряжения ВДК, второй к шинам «- ВХОД DC» и «- ВЫХОД DC» для измерения добавочного напряжения.
- Включить источник постоянного тока, АВ «СЕТЬ», войти в меню «Установки» (пароль 184) и далее в подменю «Калибровки».

Вход в подменю «Калибровки» осуществляется нажатием кнопки «Ввод» и набором номера пароля (сообщается отдельно по запросу).

На ЖКИ выводятся пункты подменю описанные в п.8.7, которые выбираются маркером «▶», перемещаемым кнопками «Вверх» или «Вниз». В подменю «Калибровка» устанавливаются «нули» и значения параметров, измеренные образцовыми измерительными приборами при калибровке измерительных трактов АЦП контроллера УКУ и БПС.

¹ Калибровка $U_{\text{вых}}$ в БПС осуществляется для правильного формирования сигнала обратной связи.

Значение калибруемого параметра подстраивается кнопками «Влево» (меньше) и «Вправо» (больше). Фиксация изменённых параметров производится при переходе к следующему параметру. Нажатие кнопки «Ввод» в пункте «Выход» приводит к возврату в меню «Установки».

- Откалибровать **U_{вых}ВДК** (кнопками «Влево», «Вправо» добиться соответствия показания напряжения БПС на ЖКИ показанию образцового вольтметра). Перейти к калибровке **I_{вых}**.

- Откалибровать выходной ток ВДК (кнопками «Влево», «Вправо» добиться соответствия показания ЖКИ показанию образцового амперметра). Измерение тока ВДК осуществляется при помощи выносного шунта, поэтому необходимо, чтобы он был включен последовательно с нагрузкой и соединен шлейфом CAN с платой сопряжения ВДК. Перейти к калибровке параметров БПС.

- Войти в подменю «БПС», выбрать «БПС №1» (в этот момент все остальные БПС автоматически отключатся) и откалибровать **U_{ист}** (кнопками «Влево», «Вправо» добиться показания напряжения БПС на ЖКИ на 0,5В больше, чем показание образцового вольтметра, этим учитывается падение напряжения на выходном диоде БПС). Перейти к калибровке напряжения **U_{шины}**.

- Откалибровать **U_{шины}** (кнопками «Влево», «Вправо» добиться соответствия показания напряжения БПС на ЖКИ показанию образцового вольтметра). Перейти к калибровке тока БПС №1. При этом все БПС автоматически отключаются.

- Откалибровать «**нуль**» **I_{ист}** нажав кнопку «Ввод» после того, как значение тока на ЖКИ перестанет изменяться (через 5–10 секунд). После нажатия кнопки «Ввод» БПС №1 включится. Откалибровать ток БПС №1 **I_{ист}**, добившись соответствия показания тока БПС на ЖКИ показанию эталонного амперметра в цепи нагрузки. Перейти к калибровке температуры БПС №1.

- Откалибровать **t_{ист}⁰С**, приведя в соответствие показание ЖКИ показанию образцового термометра. Перейти к калибровке выходного напряжения ВДК.

- Откалибровать выходное напряжение ВДК (кнопками «Влево», «Вправо» добиться соответствия показания ЖКИ показанию образцового вольтметра, подключённого между шинами «+» «выход -»). Выйти из подменю «БПС1».

- Откалибровать остальные БПС аналогично БПС №1. Выйти из подменю «БПС».

- Откалибровать добавочное напряжение **U_{в.д.}** (кнопками «Влево», «Вправо» добиться соответствия показания добавочного напряжения на ЖКИ показанию образцового вольтметра). Перейти к калибровке температуры внешнего датчика температуры **T_{системы}**.

- Откалибровать температуру **T_{системы}** внешнего датчика температуры. (кнопками «Влево», «Вправо» добиться соответствия показания ЖКИ показанию образцового термометра). Выйти из подменю «Калибровки».

- Выйти из подменю «Установки».

8.10 Подменю **Журнал событий** позволяет посмотреть перечень событий и аварий БПС с указанием причины, даты, времени аварии и её устранения. События располагаются в хронологическом порядке, для просмотра информации о конкретном событии надо подвести маркер «▶» к необходимой записи и нажать кнопку «Ввод».

В случае аварии БПС, например, отображается следующая информация:

«АВ.БПС1»

Авария БПС №N
отключился
Ч/М/Г Ч:М:С

Момент устранения аварии в формате:
число/месяц/год час:минута:секунда

не устранена
Ч/М/Г Ч:М:С

Момент аварии в формате:
число/месяц/год час:минута:секунда

Для стирания записей журнала надо маркером «▶» выбрать пункт подменю «Очистить журнал» и нажать кнопку «Ввод».

Выход из подменю осуществляется нажатием клавиши «Влево».

Перечень событий, отображаемых в «Журнал событий».

ВКЛ Ч/М/Г Ч:М:С	Включение или перезагрузка УКУ
АВ. Увых Ч/М/Г Ч:М:С	Авария выходного напряжение <i>Завышено или занижено выходное напряжение, уставка $U_{вых.авар.max}$ и $U_{вых.авар.min}$ задаётся в меню «Установки»</i>
АВ. БПС Ч/М/Г Ч:М:С	Авария БПС <ul style="list-style-type: none"> • Отсутствует связь CAN с БПС • Напряжение на БПС ниже чем у других БПС, уставка $U_{бпс.авар}$ задаётся в меню «Установки» • Напряжение на БПС завышено, уставка $U_{бпс.авар}$ задаётся в меню «Установки» • Превышен порог по температуре, уставка $t_{бпс.max}$ задаётся в меню «Установки»
АВ. Увх Ч/М/Г Ч:М:С	Авария входного напряжение <i>Завышено или занижено входное напряжение, уставка $U_{вх.авар.max}$ и $U_{вх.авар.min}$ задаётся в меню «Установки»</i>
ПРГРЗ Ч/М/Г Ч:М:С	Авария по перегрузу системы по току <i>Система в режиме токоограничения</i>
АВ.Тсис Ч/М/Г Ч:М:С	Авария по превышению температуры системы, уставка $t_{сист.max}$ задаётся в меню «Установки»

8.11 Подменю «Тест» позволяет протестировать работоспособность БПС и реле аварии.

ТЕСТ	
Реле аварии 1 XXX*	Проверка реле аварии №1.
Реле аварии 2 XXX*	Проверка реле аварии №2.
Реле аварии 3 XXX*	Проверка реле аварии №3.
Реле аварии 4 XXX*	Проверка реле аварии №4.
▶ БПС №1	В данной модификации не используется.
▶ БПС №2	В данной модификации не используется.
.....	
▶ БПС №N	В данной модификации не используется.
Выход	Выход из подменю «ТЕСТ».
Проверка WDT**(внутр)	Инициализация внутреннего сигнала на перезагрузку УКУ.
Проверка WDT**(внешн)	Инициализация внешнего сигнала на перезагрузку УКУ.

*XXX – состояние реле «РАБОЧ», «ВКЛ» или «ВЫКЛ».

**Watchdogtimer — «сторожевая собака». Представляет собой таймер, который периодически сбрасывается контролируемой системой. Если сброса не произошло в течение некоторого

интервала времени, то происходит принудительная перезагрузка микроконтроллера. В УКУ реализована два вида WDT «внутренний» и «внешний». «Внутренний» реализован в микроконтроллере, «внешний» – кнопкой сброса на лицевой панели УКУ. Для функционирования «внешнего WDT» в УКУ должен быть установлен JP (доступ к нему обеспечивается через окно в кожухе УКУ напротив кнопки сброса), на верхние два соединителя (штырька) из трёх.

8.12 Порядок проведения тестового контроля.

- Войти в подменю «ТЕСТ» (пароль 999).
- Проверить работоспособность «Реле авария №1». Начальная индикация на ЖКИ – «Реле авария №1 РАБОЧ.», это означает, что реле находится в состоянии, соответствующим нормальному режиму работы. Для его срабатывания нажать кнопку «Ввод» (на ЖКИ индикация «Реле авария №1 ВКЛ.») и проверить замыкание контактов на клеммной колодке ВДК. Отключить реле кнопкой «Ввод» (на ЖКИ индикация «Реле авария №1 ВЫКЛ.»).
- Проверить аналогично работоспособность «Реле авария №2», «Реле авария №3», «Реле авария №4». «Реле авария №4» находится на задней стенке УКУ.
- Проверить WDT(внутр), УКУ должна перезагрузиться. Повторно зайти в меню «ТЕСТ» и проверить WDT(внешн), УКУ должна перезагрузиться.
- Выйти из подменю «ТЕСТ», если WDT не тестировались.

9. Работа вентиляторов

Вентиляторы установлены в две отдельные сменные вентпанели и разбиты каждая на 3 группы по 3штуки в каждой. Отдельная группа вентиляторов обдувает именно тот БПС, под которым она находятся. Питаниекаждой группы вентиляторов осуществляется от соответствующего БПС. Частота вращения (производительность) вентиляторов зависит от мощности, выдаваемой БПС (рис9.1) и температуры радиатора БПС (рис 9.2). Если выдаваемая мощность БПС ниже 300Вт и температура БПС ниже уставки ($t_{сигн} - 30^{\circ}\text{C}$), вентиляторы не работают.

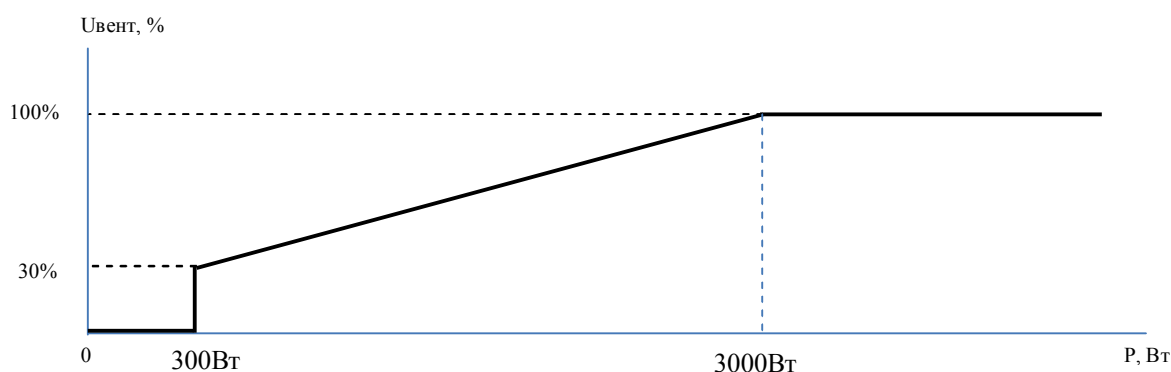


Рис 9.1 Зависимость ШИМ вентиляторов от выдаваемой мощности

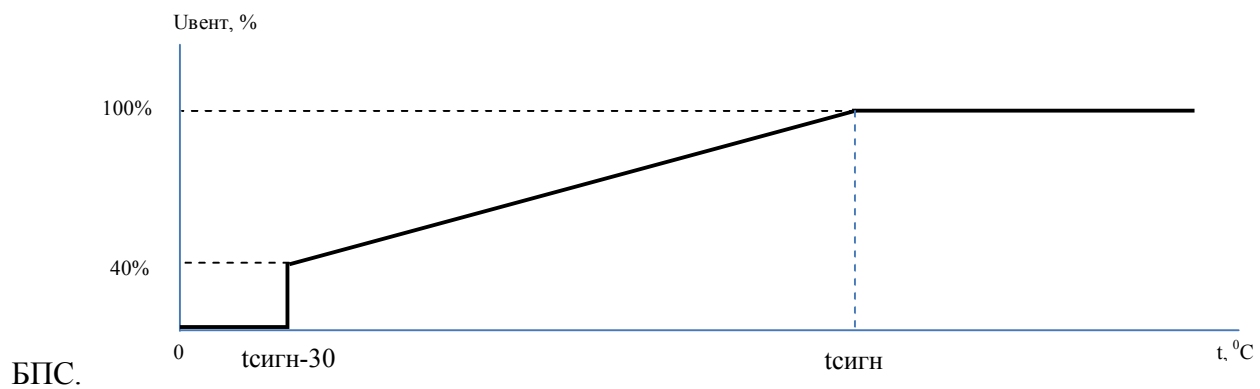
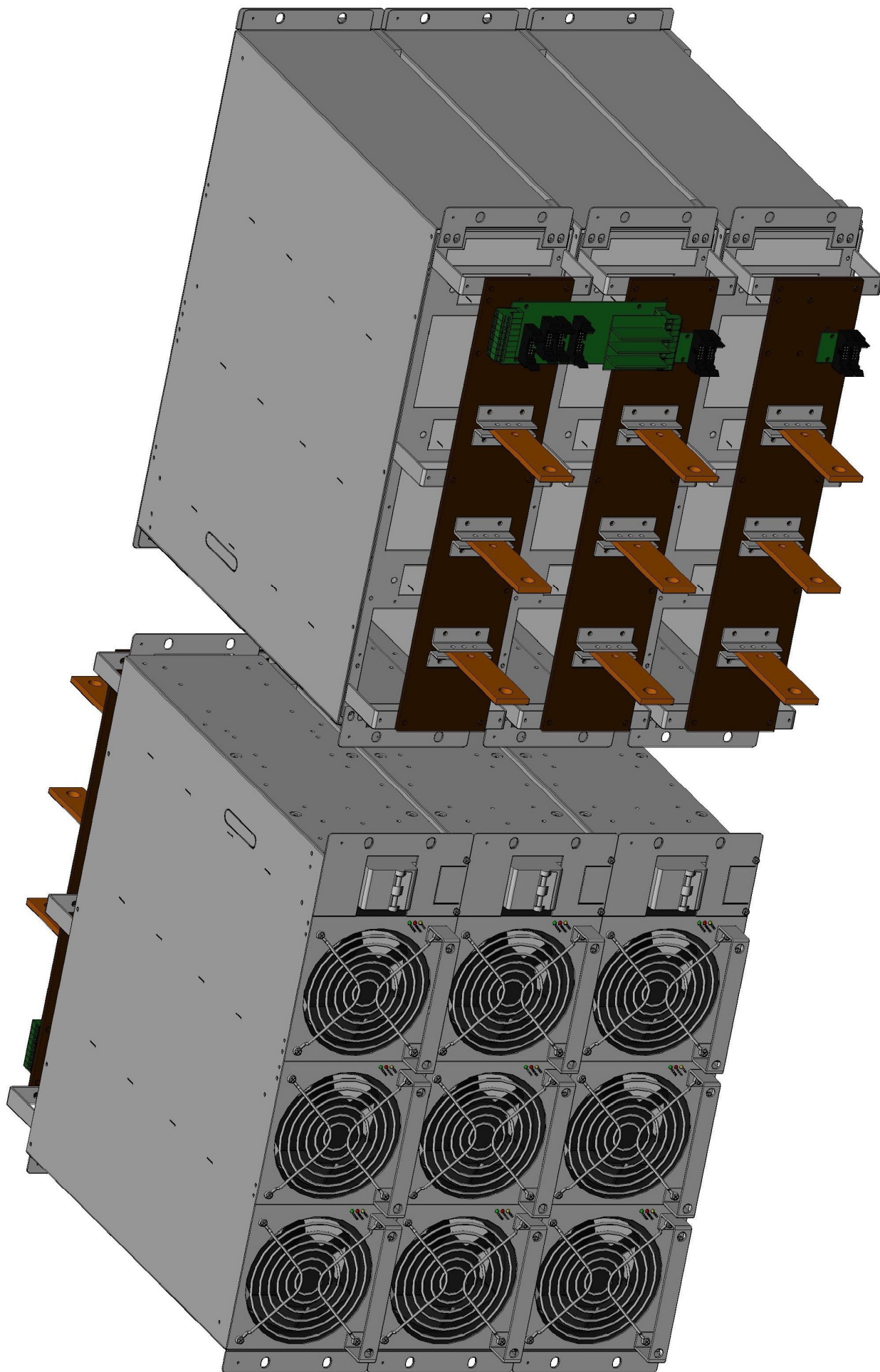
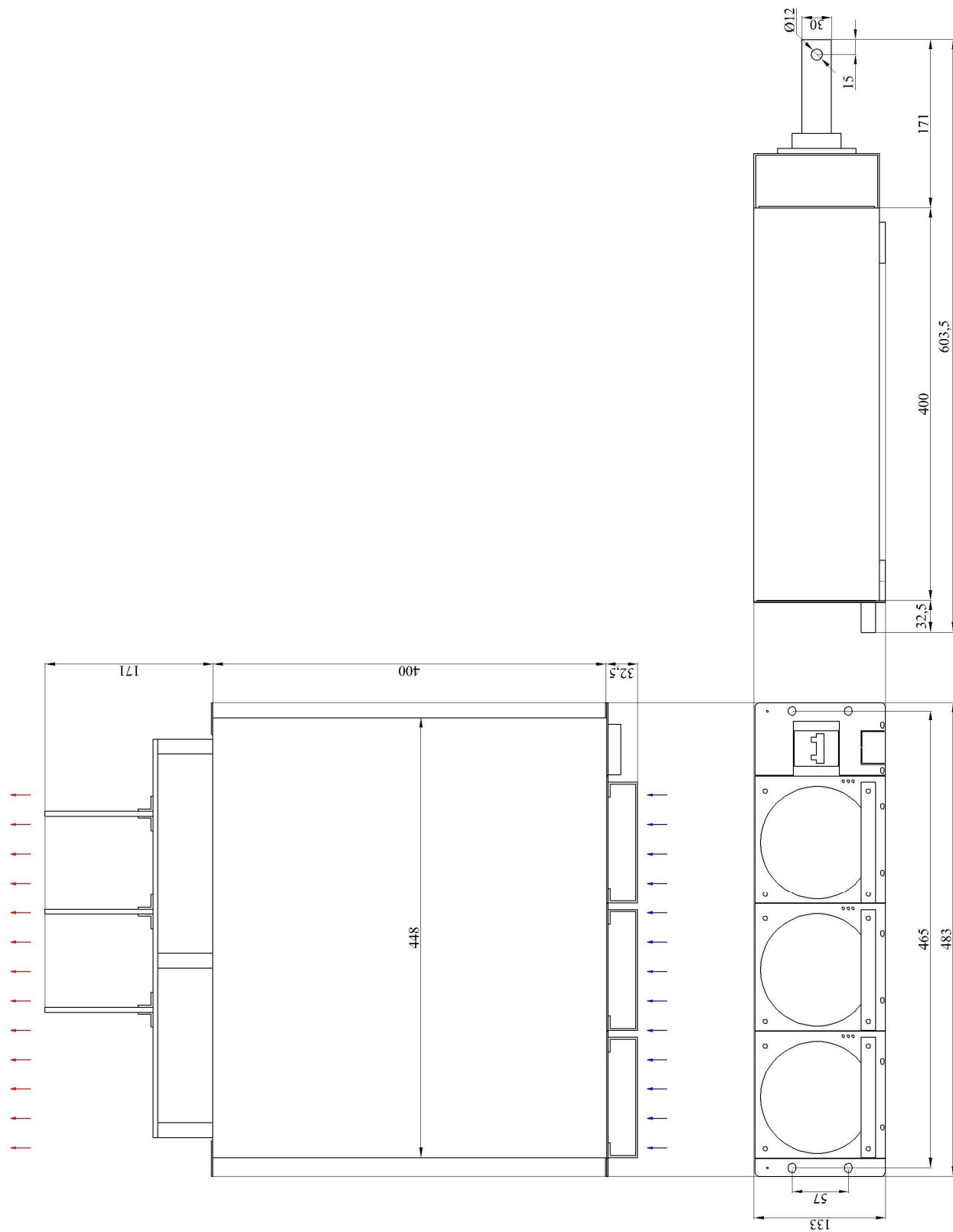


Рис 9.2 Зависимость ШИМ вентиляторов от температуры радиатора БПС.

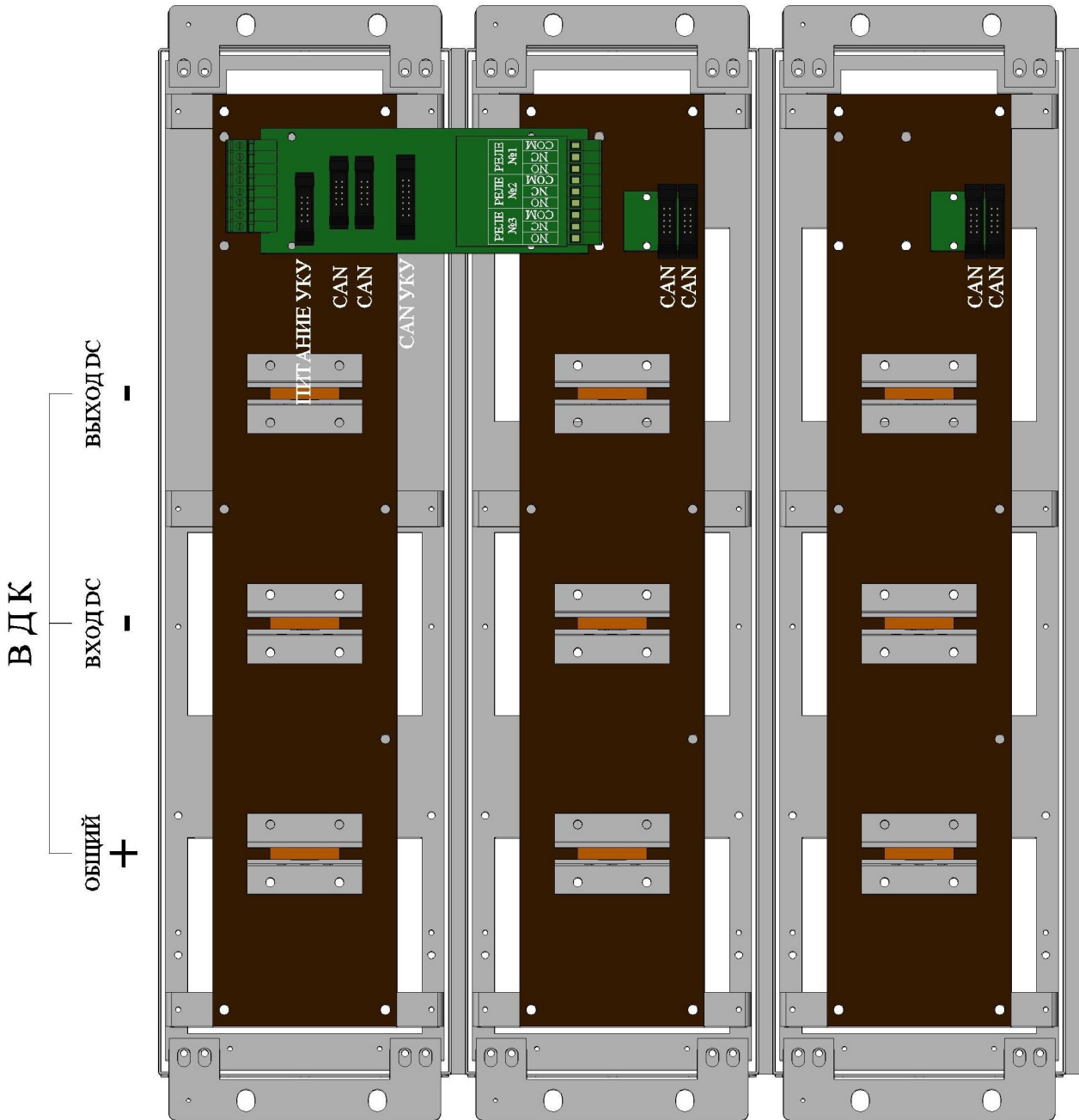
ПРИЛОЖЕНИЕ 1. ОБЩИЙ ВДК НА ПРИМЕРЕ СИСТЕМЫ ВДК-450А.



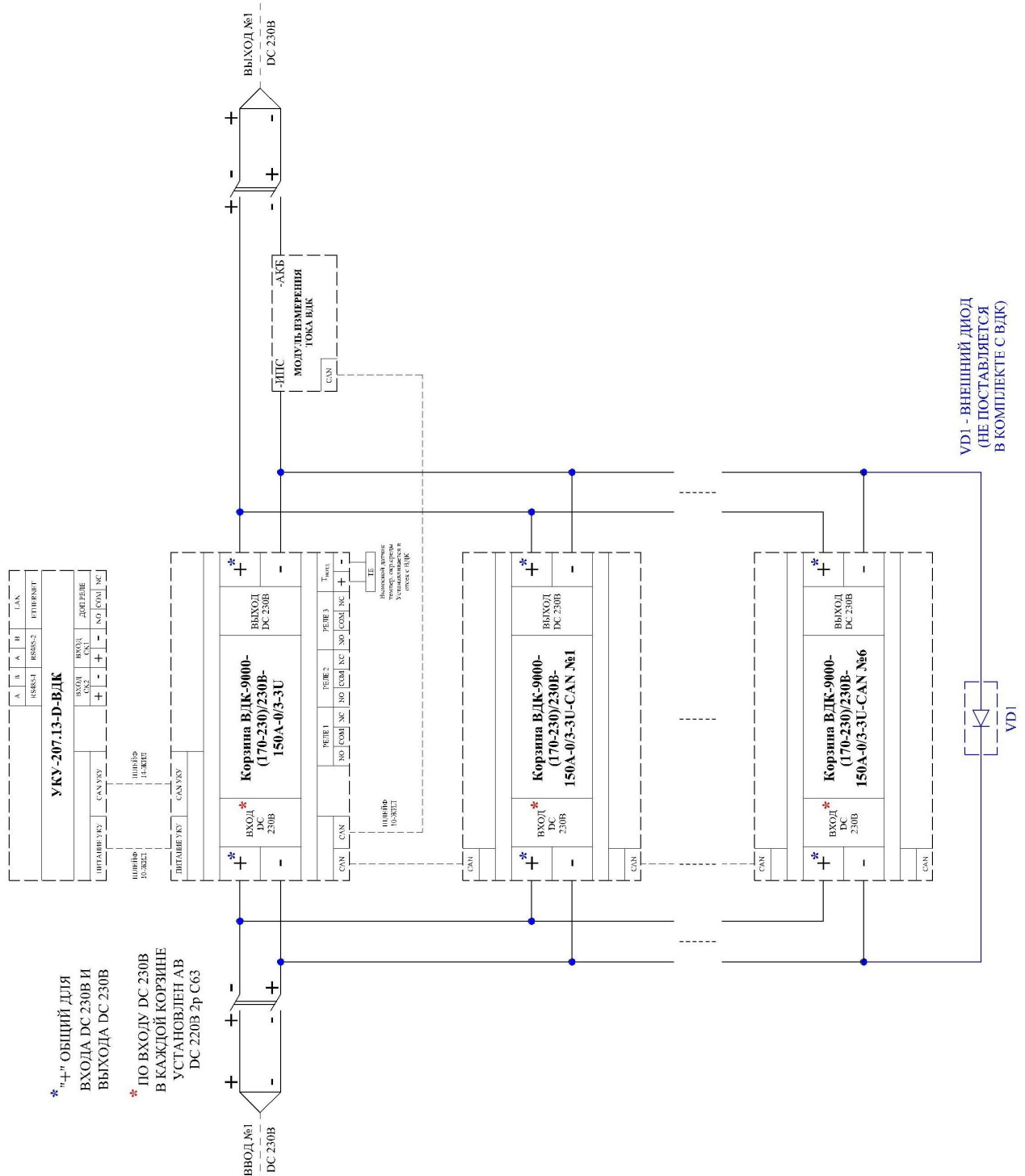
ПРИЛОЖЕНИЕ 2. ГАБАРИТНЫЕ РАЗМЕРЫ БАЗОВОЙ КОРЗИНЫ ВДК.



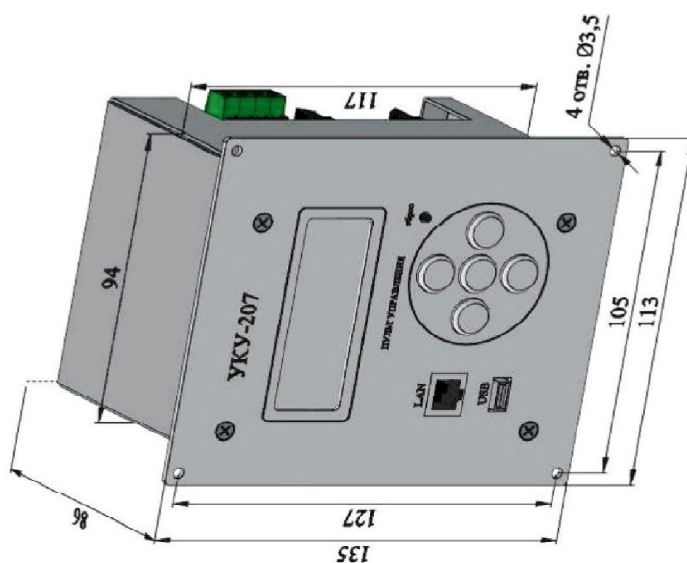
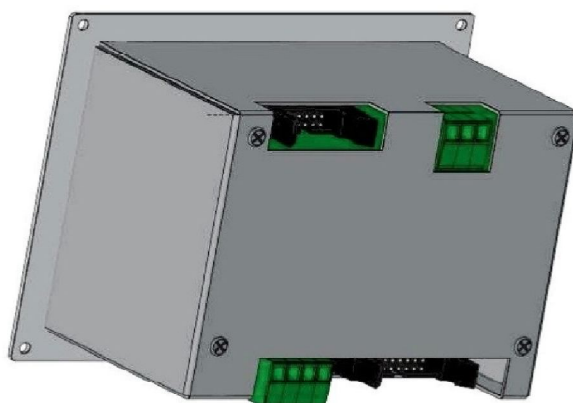
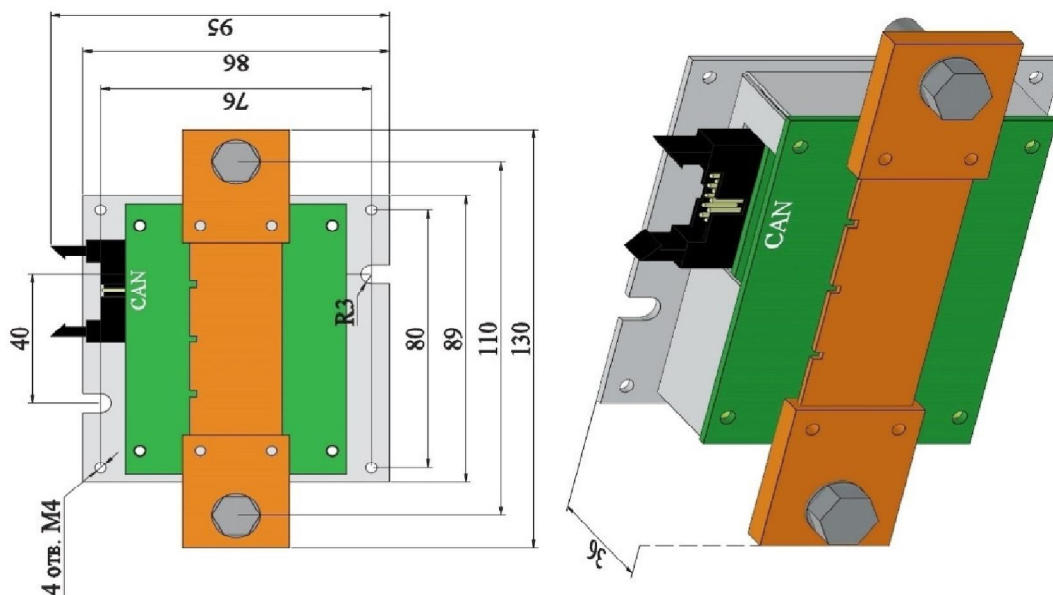
ПРИЛОЖЕНИЕ 4. РАСПИНОВКА НА ПРИМЕРЕ ВДК-450А..



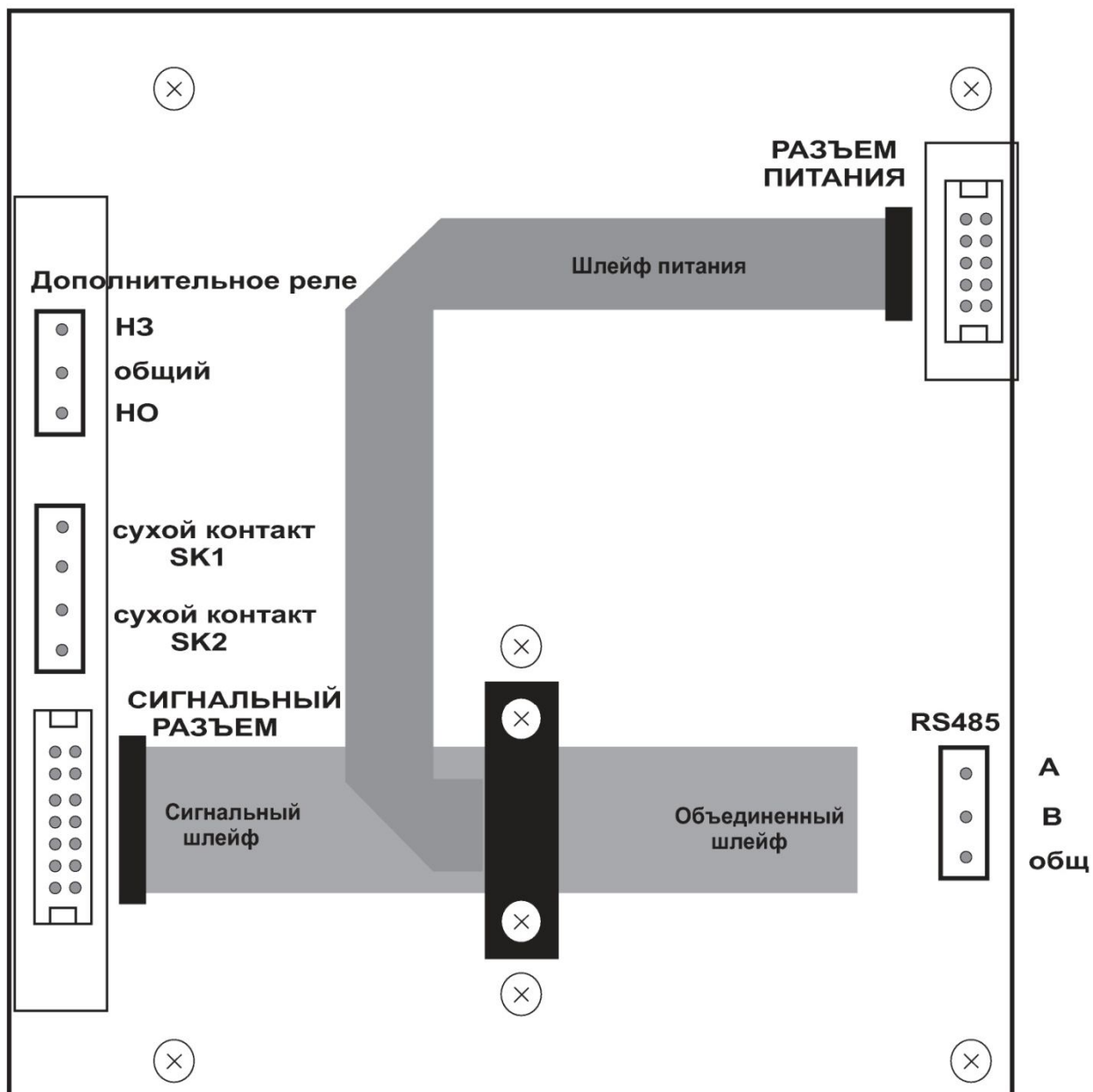
ПРИЛОЖЕНИЕ 5. СХЕМА СОЕДИНЕНИЙ НА ПРИМЕРЕ ВДК-1050А.



ПРИЛОЖЕНИЕ 6. ВЫНОСНОЕ УКУ И МОДУЛЬ ИЗМЕРЕНИЯ ТОКА (ВНЕШНИЙ ШУНТ).



ПРИЛОЖЕНИЕ 7. УКЛАДКА И КРЕПЛЕНИЕ ШЛЕЙФОВ НА ВЫНОСНОМ УКУ.



ПРИЛОЖЕНИЕ 8. СПИСОК ПАРАМЕТРОВ ДЛЯ MODBUS TCP.

Настройки LAN для MODBUS TCP следующие:

Адрес устройства – задается в установках УКУ.

IP адрес устройства – задается в установках УКУ.

Номер порта – 502.

Максимальное количество запрошенных регистров – 13.

Все регистры двухбайтные (16 бит). Нумерация битов в байте начинается с нуля.

Далее приведено описание регистров, единицы измерения и точность данных находящихся в регистре.

Далее приведено описание регистров, единицы измерения и точность данных находящихся в регистре.

Параметры работы (измеряемые, вычисляемые), только чтение, команда 0x04:

Номер регистра	Параметр, единицы измерения	Точность или значение
1	Выходное напряжение преобразователя №1, В	0,1В
2	Выходной ток преобразователя №1, А	0,1А
3	Температура радиатора преобразователя №1, °С	1 °С
4	Байт флагов преобразователя №1	0x0001–перегрев 0x0002–завышено U _{вых} 0x0004–занижено U _{вых} 0x0008–отсутствует связь с преобразователем по внутренней шине
5	Выходное напряжение преобразователя №2, В	0,1В
6	Выходной ток преобразователя №2, А	0,1А
7	Температура радиатора преобразователя №2, °С	1 °С
8	Байт флагов преобразователя №2	0x0001–перегрев 0x0002–завышено U _{вых} 0x0004–занижено U _{вых} 0x0008–отсутствует связь с преобразователем по внутренней шине

9	Выходное напряжение преобразователя №3, В	0,1В
10	Выходной ток преобразователя №3, А	0,1А
11	Температура радиатора преобразователя №3, °С	1 °С
12	Байт флагов преобразователя №3	0x0001–перегрев 0x0002–завышено U _{вых} 0x0004–занижено U _{вых} 0x0008–отсутствует связь с преобразователем по внутренней шине
13	Выходное напряжение преобразователя №4, В	0,1В
14	Выходной ток преобразователя №4, А	0,1А
15	Температура радиатора преобразователя №4, °С	1 °С
16	Байт флагов преобразователя №4	0x0001–перегрев 0x0002–завышено U _{вых} 0x0004–занижено U _{вых} 0x0008–отсутствует связь с преобразователем по внутренней шине
17	Выходное напряжение преобразователя №5, В	0,1В
18	Выходной ток преобразователя №5, А	0,1А
19	Температура радиатора преобразователя №5, °С	1 °С
20	Байт флагов преобразователя №5	0x0001–перегрев 0x0002–завышено U _{вых} 0x0004–занижено U _{вых} 0x0008–отсутствует связь с преобразователем по внутренней шине
21	Выходное напряжение преобразователя №6, В	0,1В
22	Выходной ток преобразователя №6, А	0,1А
23	Температура радиатора преобразователя №6, °С	1 °С
24	Байт флагов преобразователя №6	0x0001–перегрев 0x0002–завышено U _{вых} 0x0004–занижено U _{вых} 0x0008–отсутствует связь с преобразователем по внутренней шине

25	Выходное напряжение преобразователя №7, В	0,1В
26	Выходной ток преобразователя №7, А	0,1А
27	Температура радиатора преобразователя №7, °С	1 °С
28	Байт флагов преобразователя №7	0x0001–перегрев 0x0002–завышено U _{ВЫХ} 0x0004–занижено U _{ВЫХ} 0x0008–отсутствует связь с преобразователем по внутренней шине
29	Выходное напряжение преобразователя №8, В	0,1В
30	Выходной ток преобразователя №8, А	0,1А
31	Температура радиатора преобразователя №8, °С	1 °С
32	Байт флагов преобразователя №8	0x0001–перегрев 0x0002–завышено U _{ВЫХ} 0x0004–занижено U _{ВЫХ} 0x0008–отсутствует связь с преобразователем по внутренней шине
33	Выходное напряжение преобразователя №9, В	0,1В
34	Выходной ток преобразователя №9, А	0,1А
35	Температура радиатора преобразователя №9, °С	1 °С
36	Байт флагов преобразователя №9	0x0001–перегрев 0x0002–завышено U _{ВЫХ} 0x0004–занижено U _{ВЫХ} 0x0008–отсутствует связь с преобразователем по внутренней шине
37	Выходное напряжение преобразователя №10, В	0,1В
38	Выходной ток преобразователя №10, А	0,1А
39	Температура радиатора преобразователя №10, °С	1 °С

40	Байт флагов преобразователя №10	0x0001–перегрев 0x0002–завышено U _{вых} 0x0004–занижено U _{вых} 0x0008–отсутствует связь с преобразователем по внутренней шине
41	Выходное напряжение преобразователя №11, В	0,1В
42	Выходной ток преобразователя №11, А	0,1А
43	Температура радиатора преобразователя №11, °С	1 °С
44	Байт флагов преобразователя №11	0x0001–перегрев 0x0002–завышено U _{вых} 0x0004–занижено U _{вых} 0x0008–отсутствует связь с преобразователем по внутренней шине
45	Выходное напряжение преобразователя №12, В	0,1В
46	Выходной ток преобразователя №12, А	0,1А
47	Температура радиатора преобразователя №12, °С	1 °С
48	Байт флагов преобразователя №12	0x0001–перегрев 0x0002–завышено U _{вых} 0x0004–занижено U _{вых} 0x0008–отсутствует связь с преобразователем по внутренней шине

50	Выходное напряжение системы, В	0,1В
51	Входное напряжение системы, В	0,1 В
52	Напряжение вольтодобавки, В	0,1 В
53	Выходной ток системы, А	0,1 А
54	Температура системы, °С	0,1А

55	Байт флагов системы	<p>0x0001–авария одного из преобразователей; 0x0002–перегрузка системы по току; 0x0004–перегрев системы; 0x0008–выходное напряжение завышено; 0x0010–выходное напряжение занижено; 0x0020–выходное напряжение завышено; 0x0040–входное напряжение занижено; 0x0080–неисправность внутренней шины связи; 0x0100–вольтодобавка в работе ($U_{вд} > 2В$);</p>
----	---------------------	--

ПРИЛОЖЕНИЕ 9. НАСТРОЙКА ПАРАМЕТРОВ ETHERNET.

ИПС с устройством контроля и управления УКУ-207 предоставляет возможность мониторинга и управления по сети Ethernet (LAN).

Связь УКУ-207 по сети Ethernet осуществляется по протоколу SNMP. Для мониторинга и управления по этому протоколу на компьютере оператора необходимо установить соответствующее программное обеспечение (ПО) и присоединить к нему MIB-файл, описывающий структуру управляющей информации ИПС. В устройстве контроля и управления (УКУ) ИПС необходимо произвести правильную настройку параметров работы Ethernet(LAN).

ПО для SNMP мониторинга является коммерческим продуктом, с ИПС не поставляется и приобретается отдельно.

В УКУ-207 настройка параметров **Ethernet** выполняется в подменю «**Ethernet**» меню «**Установки**». Это подменю имеет приведенные ниже пункты, которые выбираются маркером «▶», перемещаемым кнопками «Вверх», «Вниз» УКУ.

«Etherne**t**»

Ethernet	вкл./выкл.	Включение (отключение) Ethernet .
DHCP клиент	вкл./выкл.	Включение (отключение) функции автоматического получения IP – адреса от сервера. (Рекомендуемое состояние – выкл.)
IP адрес		IP – адрес данного ИПС из определенного администратором диапазона адресов вашей локальной сети.*
XXX.XXX.XXX.XXX		
Маска подсети		Задание маски подсети, при локальной сети не более 254 устройств маска 255.255.255.0.
XXX.XXX.XXX.XXX		
Шлюз		IP – адрес сетевого шлюза.
Порт чтения		См. **
Порт записи		См. **
Community		Задание пароля доступа к чтению и записи.***
Адресат для TRAP №1		IP – адрес компьютера №1, осуществляющего через SNMP протокол мониторинг и управление ИПС.
XXX.XXX.XXX.XXX		
или неактивен		
Адресат для TRAP №2		IP – адрес компьютера №2, осуществляющего через SNMP протокол мониторинг и управление ИПС.
XXX.XXX.XXX.XXX		
или неактивен		

Адресат для TRAP №3

XXX.XXX.XXX.XXX

или неактивен

Адресат для TRAP №4

XXX.XXX.XXX.XXX

или неактивен

Адресат для TRAP №5

XXX.XXX.XXX.XXX

или неактивен

Выход

IP – адрес компьютера №3, осуществляющего через SNMP протокол мониторинг и управление ИПС.

IP – адрес компьютера №4, осуществляющего через SNMP протокол мониторинг и управление ИПС.

IP – адрес компьютера №5, осуществляющего через SNMP протокол мониторинг и управление ИПС.

Выход из подменю **«Ethernet»**.

* Установка начинается с высшего разряда с помощью кнопок «Влево», «Вправо» УКУ. Фиксация набранного значения и переход к следующему разряду осуществляется кратковременным удержанием нажатой ($\approx 1 \div 1,5$ сек.) кнопки «Ввод» УКУ.

** Порт чтения, определяемый используемым ПО. Для работы с коммерческим ПО возможно любое значение, совпадающее с установками этого ПО.

Порт записи, определяемый используемым ПО. Для работы с коммерческим ПО возможно любое значение, совпадающее с установками этого ПО.

*** Имеет восемь разрядов, каждый из которых можно задать цифрой от 0 до 9 либо буквой латинского алфавита. Установка начинается с высшего разряда с помощью кнопок «Влево», «Вправо» УКУ. Фиксация набранного значения и переход к следующему разряду осуществляется кратковременным удержанием нажатой ($\approx 1 \div 1,5$ сек.) кнопки «Ввод» УКУ.

Мониторинг ИПС:

Сеть –напряжение;

– частота.

БПС –выходное напряжение;

– выходной ток;

– температура.

Нагрузка –напряжение;

– ток.

Журнал событий позволяет посмотреть перечень событий БПС, сети ИПС в целом с указанием вида, даты и времени события.

Кроме мониторинга УКУ позволяет выполнить по сети Ethernet изменение установок ИПС, включить (отключить) спецфункцию, включить (отключить) параллельную работу БПС, включить (отключить) БПС.

Кроме того, по всем аварийным ситуациям и по завершению спецфункции формируются и посылаются сообщения (traps).