

АККУМУЛЯТОРНЫЙ БЛОК 60В, 4U

РУКОВОДСТВО ПО ЭКСПЛУАТАЦИИ

1. НАЗНАЧЕНИЕ.

Аккумуляторный блок (АКБЛ) предназначен для непрерывной эксплуатации и защиты аккумуляторных батарей и служит резервным источником питания электронной аппаратуры напряжением постоянного тока.

2. ОСНОВНЫЕ ТЕХНИЧЕСКИЕ ХАРАКТЕРИСТИКИ.

Технические характеристики указаны в таблице 1.

Электрические характеристики и климатические условия в основном определяются ТУ используемых аккумуляторов.

В АКБЛ на лицевой панели установлены автоматические выключатели (АВ), использующиеся в качестве защиты аккумуляторов от короткого замыкания на выходе. Схема подключения АВ в цепь аккумуляторов показана на рис 3.

Таблица 1. Основные технические характеристики АКБЛ.

Размеры, мм	Масса АКБЛ без аккумуляторов, кг	Количество, напряжение и ёмкость аккумуляторов. Размеры аккумулятора.
480x176x220	не более 5,0	5 x 12В x 18А*час. 182x77x167 мм.

3. МОНТАЖ АККУМУЛЯТОРНОГО БЛОКА.

Перед началом эксплуатации АКБЛ потребитель-оператор должен ознакомиться с условиями эксплуатации и с параметрами аккумуляторов. Проверить соответствие параметров аккумуляторов подключаемому устройству.

Распаковать АКБЛ и убедиться в отсутствии механических повреждений.

АКБЛ состоит из поддона аккумуляторов и корпуса (рис.1).

Ивлечь поддон из корпуса (для удобства монтажа в стойку, шкаф и т.п.).

Закрепить корпус в стойке (шкафу) четырьмя винтами за кронштейны, находящиеся на лицевой стороне корпуса.

В поддоне разместить аккумуляторы в соответствии со схемой, изображенной на рис 2.

Внимание!

При монтаже аккумуляторов исключить короткое замыкание между полюсами.

Не размещать электроды одного аккумулятора напротив электродов другого.

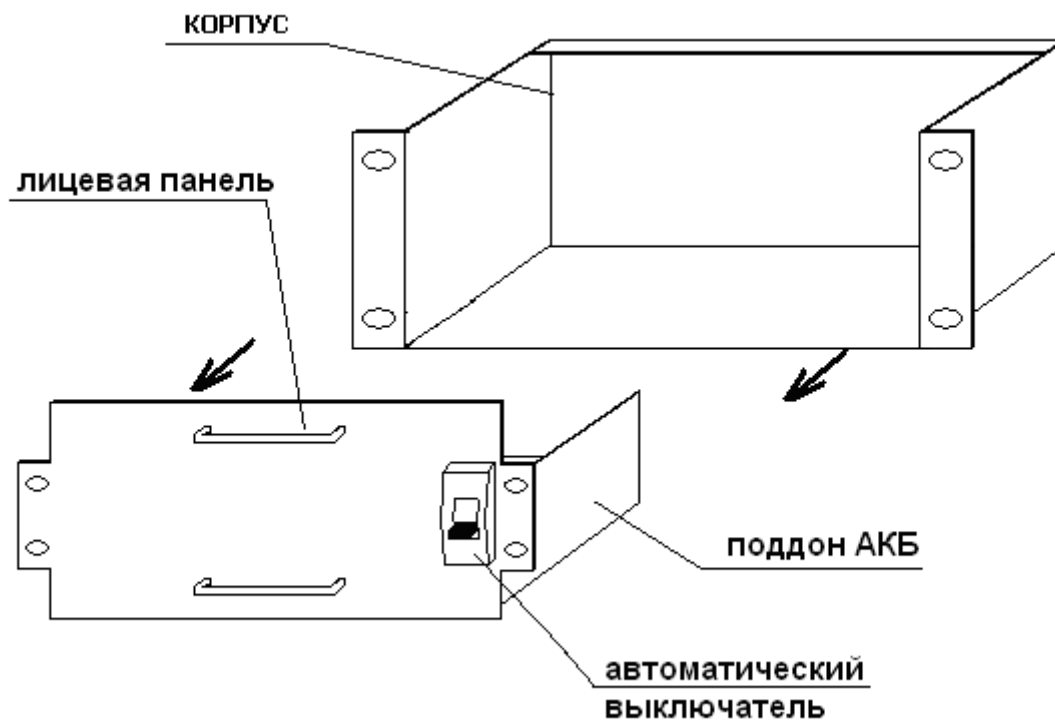


Рис. 1. Аккумуляторный блок в разобранном виде.

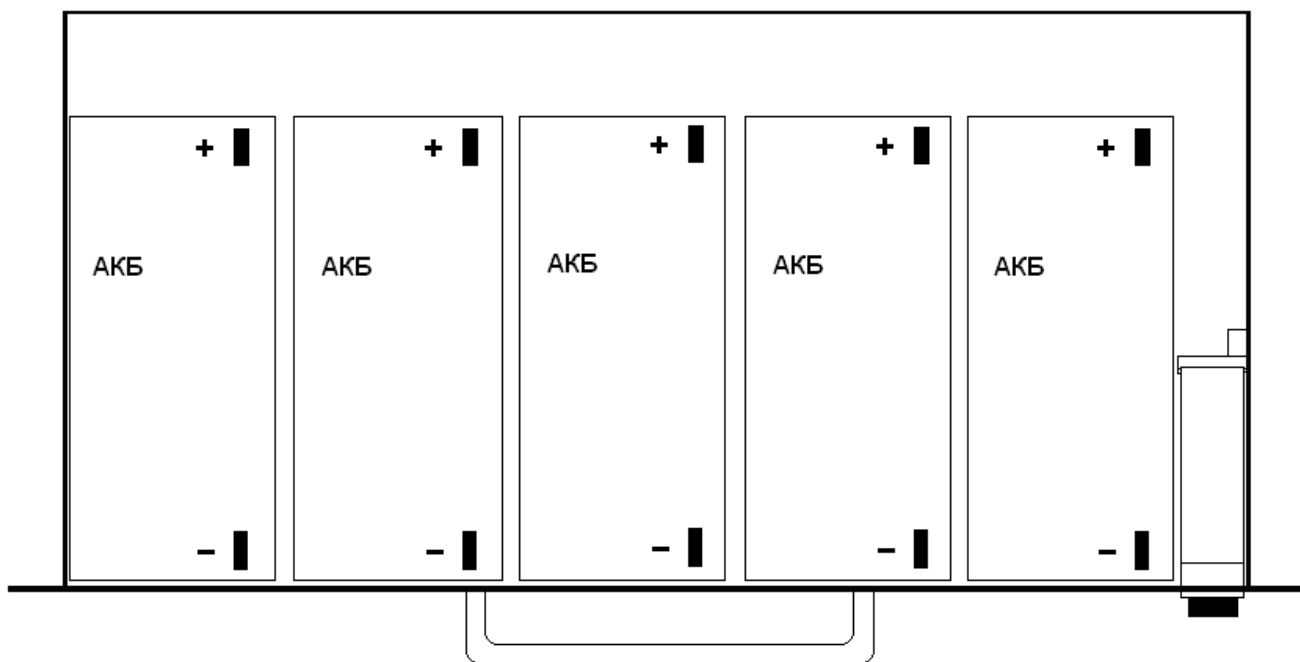


Рис. 2. Порядок размещения аккумуляторов в поддоне.

Подготовить проводники необходимой длины для соединения аккумуляторов и оконцевать их соответствующими изолированными клеммами.

Площадь поперечного сечения проводников должна соответствовать максимальному току нагрузки аккумулятора, исходя из плотности тока $3 \div 5 \text{ А} \cdot \text{мм}^2$.

Для варианта установки пяти аккумуляторов ёмкостью 18А*ч рекомендуемые схема и последовательность коммутации и сборки АКБЛ приведены ниже (см. рис.3).

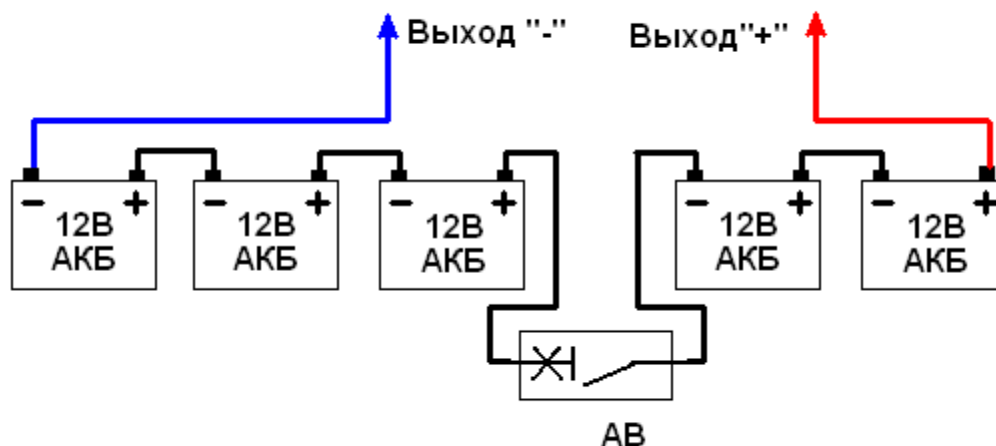


Рис. 3. Схема соединения аккумуляторов 12В.

1. Отключить АВ.
2. Зафиксировать концы проводников в АВ.
3. Соединить полюса аккумуляторов между собой (рис 3.).
4. Соединить выходные («-», «+» на рис.3) проводники с аккумуляторами.
5. Закрепить аккумуляторы на поддоне прижимом.
6. Протянуть выходные проводники через отверстия задней стенки корпуса.
7. Вставить поддон в корпус и закрепить его винтами на лицевой панели.

4. МЕРЫ ПРЕДОСТОРОЖНОСТИ.

Эксплуатация АКБЛ должна соответствовать данному руководству и ТУ аккумуляторов.

Не использовать во влажных помещениях и в помещениях с химически активными веществами, что приводит к коррозии стальных деталей корпуса и окислению электродов.

Не заряжать аккумуляторы током величиной более рекомендованной ТУ аккумуляторов (обычно эта величина в амперах составляет 10% от емкости аккумулятора). Превышение тока заряда приводит к перегреву, вздутию, потере емкости и выходу из строя аккумулятора.

АККУМУЛЯТОРНЫЙ БЛОК

**60, 4U
ПАСПОРТ**

Аккумуляторный блок предназначен для непрерывной эксплуатации и защиты аккумуляторной батареи и служит резервным источником питания электронной аппаратуры напряжением постоянного тока.

1. Основные технические характеристики.

Максимальное напряжение постоянного тока*.....	72В
Максимальный ток нагрузки*.....	Определяется ТУ АКБ
Номинальный ток автоматических выключателей ..	6.....40А
Сопротивление изоляции*.....	Не менее 10МОм

* в комплекте с аккумуляторными батареями.

2. Климатические условия эксплуатации.

Температура окружающей среды	+5... +50 °С
Атмосферное давление, до	60 Кпа (450 мм.рт.ст.)
Относительная влажность при температуре окружающей среды +30°С, не более	85%
Предельная температура окружающей среды при хранении и транспортировании	-50°С

3. Масса и габариты.

Масса корпуса, не более	5кг
Габариты.....	480 x 176 x 220 мм

4. Комплект поставки.

Аккумуляторный блок 60В,4U	1 шт.
Паспорт	1 шт.

5. Свидетельство о приемке.

Аккумуляторный блок 60В,4U заводской номер _____, изготовленный _____ соответствует вышеуказанным требованиям и признан годным к эксплуатации.

Представитель ТК Фирмы _____

6. Автоматические выключатели.

Номер АВ	1	2	3	4
Номинальный ток, А				

7. Гарантийные обязательства.

Фирма (поставщик) гарантирует соответствие Аккумуляторного блока 60В,4U вышеуказанным требованиям при соблюдении потребителем заданных электрических режимов, условий эксплуатации, правил транспортирования и хранения.

Гарантийный срок хранения – 6 месяцев с момента изготовления.

Гарантийный срок эксплуатации – 36 месяцев с момента продажи.

Фирма (поставщик) производит безвозмездную замену или бесплатный ремонт на своих площадях Аккумуляторного блока 60В,4U, отказавшего в течение гарантийного срока эксплуатации при наличии клейма фирмы, паспорта, соблюдения правил хранения, транспортирования и эксплуатации.

Если в период гарантийного срока эксплуатации Аккумуляторный блок 60В,4U вышел из строя вследствие неправильного хранения, транспортирования, эксплуатации или других причин по вине потребителя, то ремонт производится за его счет.

Предприятие – изготовитель: ООО «Системы промавтоматики» www.vorpost.ru

тел/факс: (383)-325-12-35 e-mail: spa2002@rambler.ru