

Контактор LVBD 110В
Руководство по эксплуатации

1. Назначение

Контактор LVBD (Low Voltage Battery Disconnect) предназначен для предотвращения глубокого разряда аккумуляторной батареи (АКБ) с номинальным напряжением 110 вольт (9 аккумуляторных батарей). Устройство состоит из контактора постоянного тока и платы управления контактором. Схемы соединения контактора LVBD с ИПС, нагрузкой и АКБ приведены в приложении 1. ИПС на выходе должны иметь диод, т.к. напряжение до диода используется платой управления для определения наличия сети.

2. Подключение и описание работы

ИПС, АКБ, контактор LVBD и нагрузку необходимо соблюдая полярность собрать по одной из схем, приведенных в приложении 1. АКБ к контактору подсоединяется со стороны платы управления с учетом полярности. Выходное напряжение ИПС *до диода* поступает на плату управления, после диода на нагрузку и, через контактор, на АКБ для её заряда. После пропадания сети ИПС отключаются, и нагрузка питается от АКБ. АКБ разряжается до заданной уставки напряжения и контактор отключает АКБ. Уставка задается подстроечным резистором на плате управления. При появлении сети выходное напряжение ИПС через диод подается на АКБ для её заряда, а напряжение до диода на плату управления. Таким образом, плата определяет наличие сети и понижает порог включения контактора. Контактор включается и АКБ заряжаются от выпрямителей.

3. Пороги срабатывания контактора

Напряжение отключения контактора защиты АКБ от глубокого разряда составляет $94\pm 1\text{В}$.

Напряжение включения контактора LVBD при наличии сети переменного трехфазного тока (для обеспечения питания ИПС) составляет $110\pm 1\text{В}$.

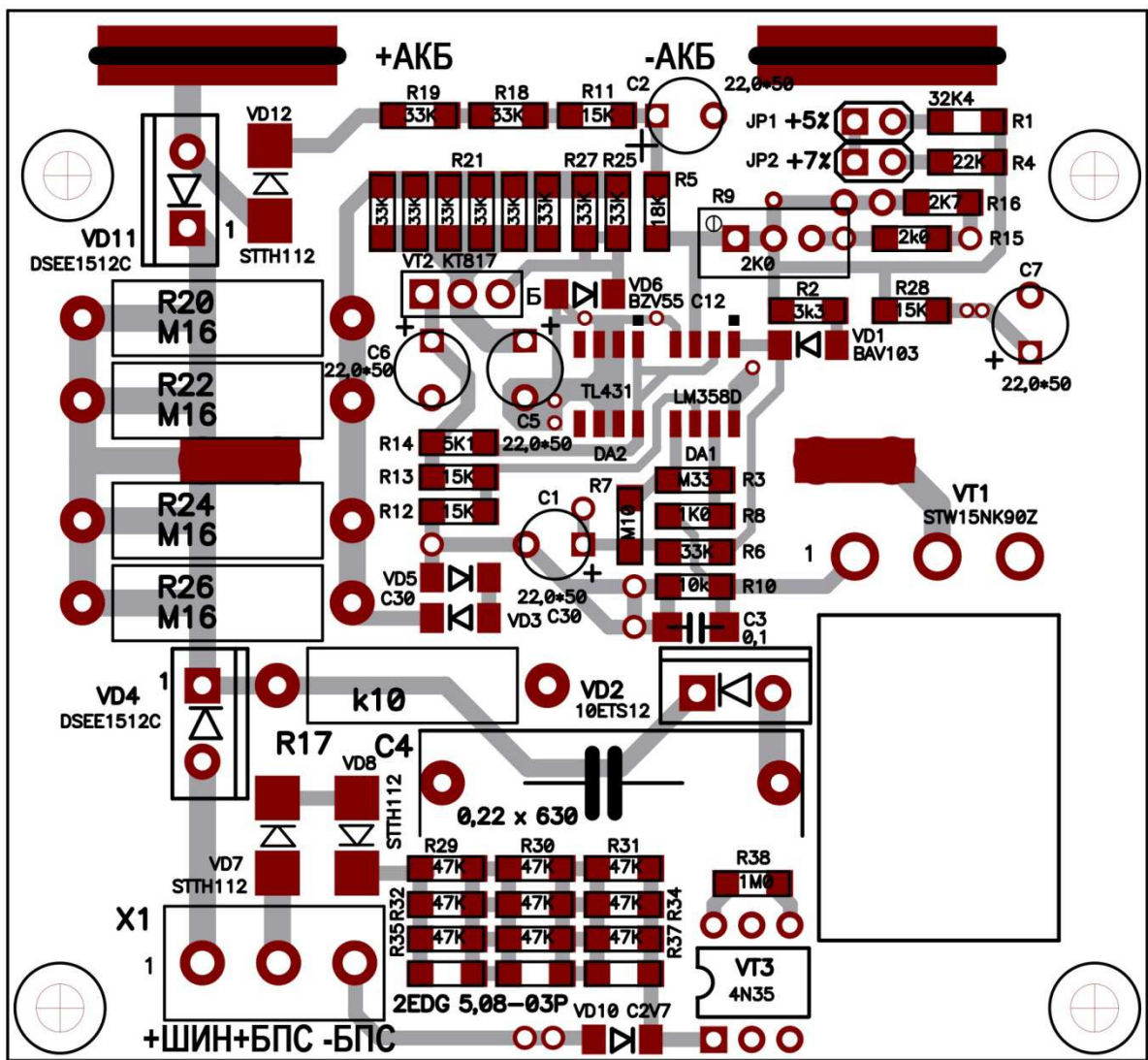
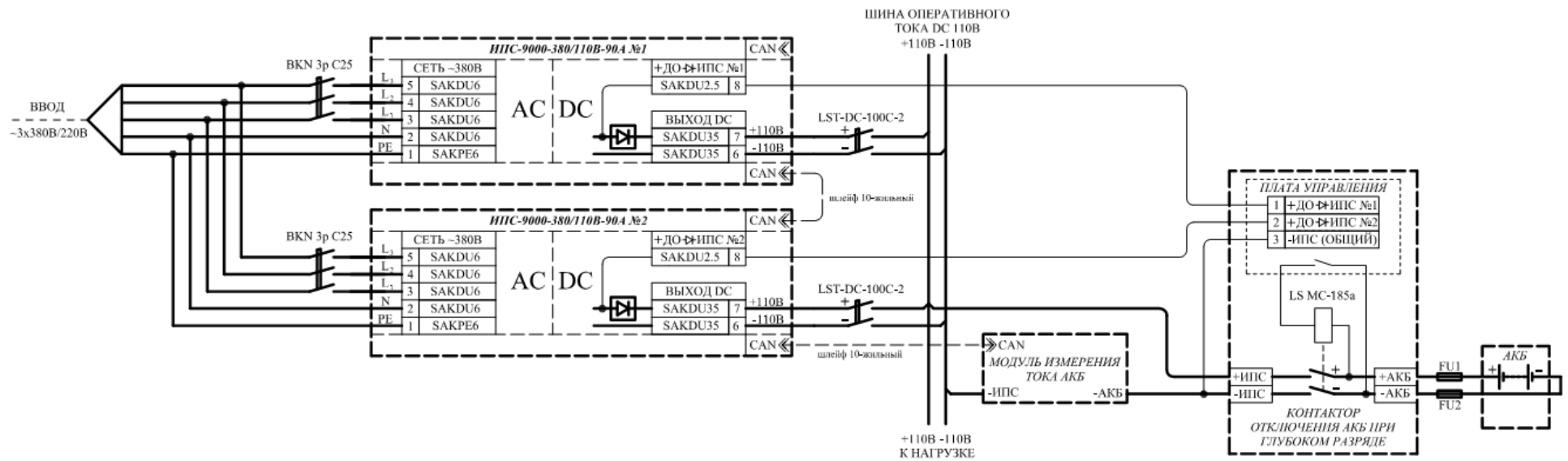


Рис. 1

4. Изменение порога отключения контактора

При необходимости изменить порог отключения контактора необходимо снять верхнюю крышку платы управления, подать на контактор LVBD напряжение, при котором контактор должен отключиться и подстроечным резистором R9 (см. рис.1) отрегулировать порог отключения. Установить верхнюю крышку платы управления обратно на штатное место.

ПРИЛОЖЕНИЕ 1. РЕКОМЕНДУЕМАЯ СХЕМА ВКЛЮЧЕНИЯ ИПС-18000-380/110В-180А И LVBD 110В



ПРИЛОЖЕНИЕ 2. КОНТАКТОР LS СЕРИИ METASOL MC-185a

